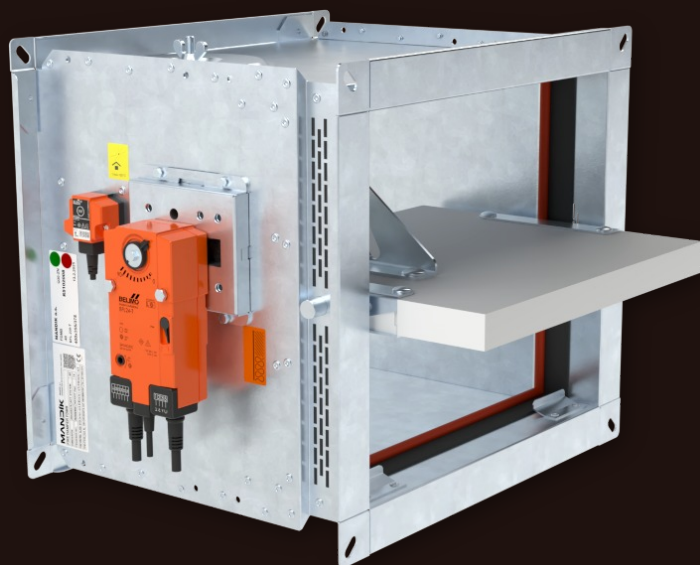


FDMB

Brandschutzklappe

Technische Dokumentation

Anleitung zur Montage, Inbetriebnahme, Bedienung, Wartung und Instandsetzung



CE
1391

Diese technischen Bedingungen legen die Reihe der hergestellten Größen, Hauptabmessungen, Ausführungen und den Umfang der Anwendung der Brandschutzklappen FDMB fest (folgend nur Brandschutzklappen oder Klappen genannt). Sie sind verbindlich für die Auslegung, Bestellung, Lieferung, Lagerung, Montage, den Betrieb, die Wartung und Instandhaltung.

INHALT

I. ALLGEMEIN.....	3	Abschlussgitter.....	88
Beschreibung.....	3	Verlängerungsteile.....	89
II. AUSFÜHRUNGEN.....	4	Zusammenstellung von Zubehör.....	90
Ausführung mit Handauslösung.....	4	Baulänge L = 375 mm.....	90
Ausführung mit Stellantrieb.....	6	Baulänge L = 500 mm.....	91
Ausführung mit Kommunikations- und Stromversorgungseinrichtung.....	12	VII. TECHNISCHE ANGABEN.....	92
III. ABMESSUNGEN.....	15	Druckverluste.....	92
Technische parameter.....	18	Geräuschangaben.....	94
Standardbaulänge 375 mm.....	18	VIII. MATERIAL, OBERFLÄCHENBEHANDLUNG.....	95
Standardbaulänge 500 mm.....	24	IX. VERPACKUNG, TRANSPORT, LAGERUNG, GARANTIE....	96
IV. EINBAU.....	30	Logistische Daten.....	96
Positionierung und Einbau.....	30	Garantie.....	96
Übersicht der Einbaumöglichkeiten.....	33	X. MONTAGE, BEDIENUNG, WARTUNG.....	97
Einbau in massive Wandkonstruktion.....	34	Inbetriebnahme und Kontrolle der Betriebsfähigkeit	102
Einbau Außerhalb der massiven Wandkonstruktion	38	Häufigkeit der Inspektionsprüfungen.....	104
Einbau in die Leichtbauwand.....	41	XI. BESTELLANGABEN.....	105
Einbau Außerhalb der Leichtbauwand	49	Bestellschlüssel.....	105
Einbau in CLT Wandkonstruktion.....	52	Erweiterung der Klappen zum Einbau.....	107
Einbau in der Feuerbarriere ROCKWOOL Fire Cavity Barrier EN.....	54	Typenschild.....	107
Einbau in Schachtwand.....	55	Ausschreibungstext.....	108
Einbau in massive Deckenkonstruktion.....	57		
Einbau außerhalb der massive Deckenkonstruktion	59		
Einbau in CLT Deckenkonstruktion.....	61		
Einbaurahmen.....	63		
Einbaurahmen E1.....	64		
Einbaurahmen E2.....	68		
Einbaurahmen E3.....	71		
Einbaurahmen E4.....	73		
Einbaurahmen E5.....	76		
Einbaurahmen E6.....	79		
V. AUFHÄNGUNG VON BRANDSCHUTZKLAPPEN.....	82		
Anschlussbeispiel an Luftkanäle.....	86		
VI. ZUBEHÖR.....	87		
Elastische Stützen.....	87		

I. ALLGEMEIN

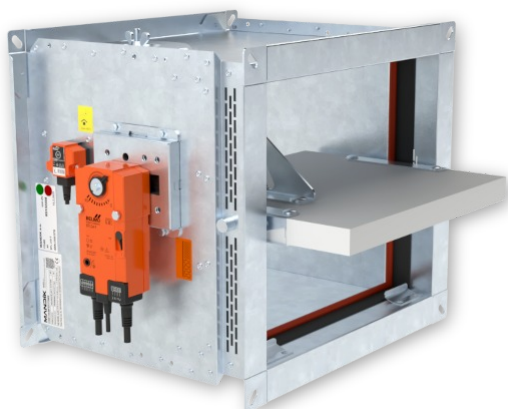
Beschreibung

Brandschutzklappen sind Schutzeinrichtungen in Kanalleitungen von RLT-Anlagen, die die Ausbreitung eines Brandes und die Übertragung von Rauchgasen in getrennte Brandabschnitte verhindern soll.

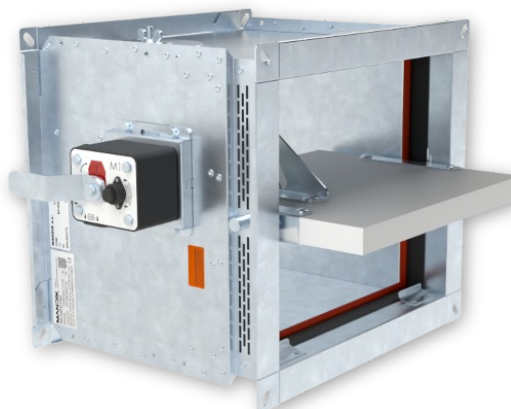
Das Klappenblatt verschließt automatisch die Kanalleitung mittels des Verschlusses oder Rückholfeder des Stellantriebes. Die Schließfeder wird durch Tastendruck oder durch den Impuls des Schmelzlots in Funktion gebracht. Die Rückholfeder des Stellantriebes wird durch das Auslösen der thermischen Auslöseeinrichtung BAT, durch Drücken der

Resettaste auf der BAT, oder bei Unterbrechung der Versorgungsspannung des Stellantriebes aktiviert.

Im Brandfall wird bei geschlossenem Klappenblatt die Rauchübertragung mittels einer Dichtung verhindert. Auf Wunsch des Kunden lieferbar mit einer Dichtung ohne Silikonzusatz. Eine intumeszierende Dichtung befindet sich auf der Innenseite des Klappengehäuses und dehnt sich mit steigender Temperatur aus, so dass die Luftleitung hermetisch abgeschlossen wird.



FDMB mit Stellantrieb



FDMB mit Handauslösung

Charakteristik der Klappen

- CE Zertifizierung gemäß EN 15650
- Getestet gemäß EN 1366-2
- Brandschutztechnisch geprüft gemäß EN 13501-3+A1
- Dichtheit gemäß EN 1751 über das Klappengehäuse Klasse: B<160 oder H<160 Klasse ATC 4 (alte Markierung „B“), B≥160 und H≥160 Klasse ATC 3 (alte Markierung „C“) und über das Klappenblatt Klasse 2
- Zyklen C₁₀₀₀₀ gemäß EN 15650
- Korrosionsbeständigkeit gemäß EN 15650
- EG Konformitätszertifikat: 1391-CPR-XXXX/XXXX
- Leistungserklärung: PM/FDMB/01/XX/X
- Hygienezertifikat: 1.6/pos/19/19b

Betriebsbedingungen

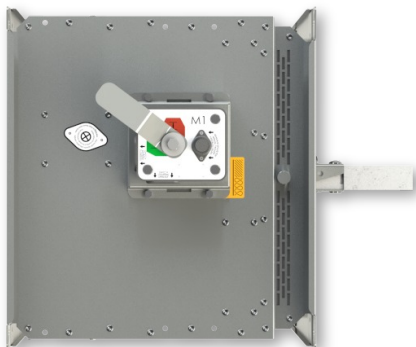
- Um eine einwandfreie Funktion der Brandschutzklappe zu gewährleisten, sind folgende Kriterien zu beachten:
 - Maximale Luftstromgeschwindigkeit 12 m/s, maximale Druckdifferenz 1200 Pa.
 - Es muss eine gleichmäßige Strömungsverteilung innerhalb der Klappe gewährleistet sein.
- Die Brandschutzklappen sind für Luft, ohne feste, faserige, klebrige oder aggressive Zusätze bestimmt.
- Die Klappen sind für vor Witterungseinflüssen geschützte Bereiche mit Einstufung der Umgebungsbedingungen der Klasse 3K22, nach EN IEC 60 721-3-3 ed.2. (3K22 wird für geschlossene, temperaturgeregelte Räume verwendet).
- Die Temperatur am Einbauort der Klappe ist im Bereich von -30°C bis +50°C genehmigt.

II. AUSFÜHRUNGEN

Ausführung mit Handauslösung

Ausführung .01

- Die Auslösung der Brandschutzklappe erfolgt mit einer Wärmeschmelzlotsicherung, die bei Erreichung der Nenn-Auslösetemperatur von 72°C die Absperrreinrichtung aktiviert.
- Bis zu einer Temperatur von 70°C kommt es nicht zur Selbstausslösung der Absperrreinrichtung.
- Schmelzloten auch für Temperaturen 104°C / 147°C lieferbar.



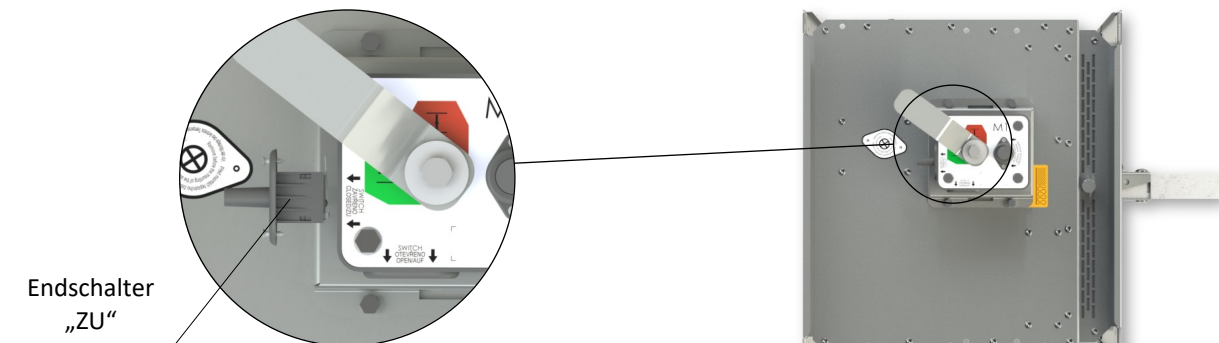
Ausführung .01

VORSICHT:

- Die Handauslösung wird in drei Ausführungen M2 bis M3 hergestellt. Diese unterscheiden sich nur in der Federstärke im inneren, die das Klappenblatt der Brandschutzklappe schließt.
- Für jede Klappengröße ist die Federkraft der Mechanik angegeben → siehe Seiten 18 bis 29
- Es wird nicht empfohlen eine andere Federkraft der Mechanik, als die vom Hersteller zugeordnet, zu verwenden, sonst kann die Brandschutzklappe beschädigt werden.

Ausführung .11

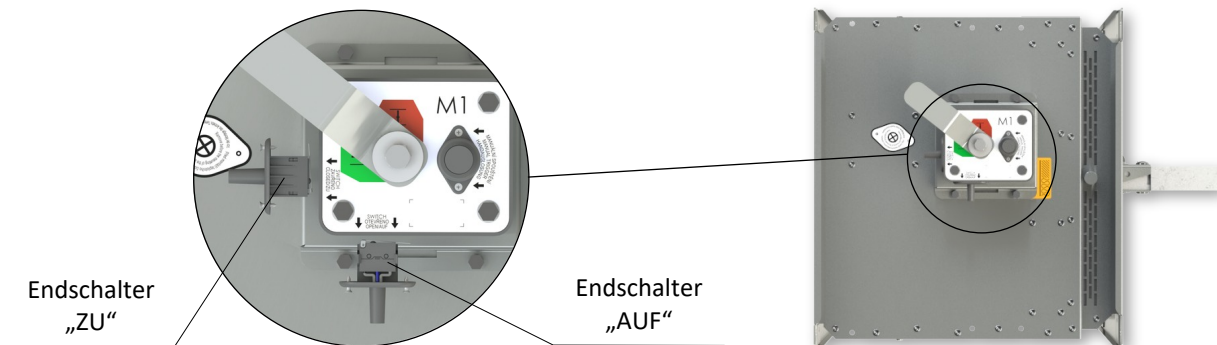
- Erweitert die Ausführung .01 um einen installierten Endschalter, der die Position "GESCHLOSSEN" signalisiert.
- Der Endschalter wird an der Kabelleitung angeschlossen.
- Detail des Endschalters → siehe Seite 5



Ausführung .11

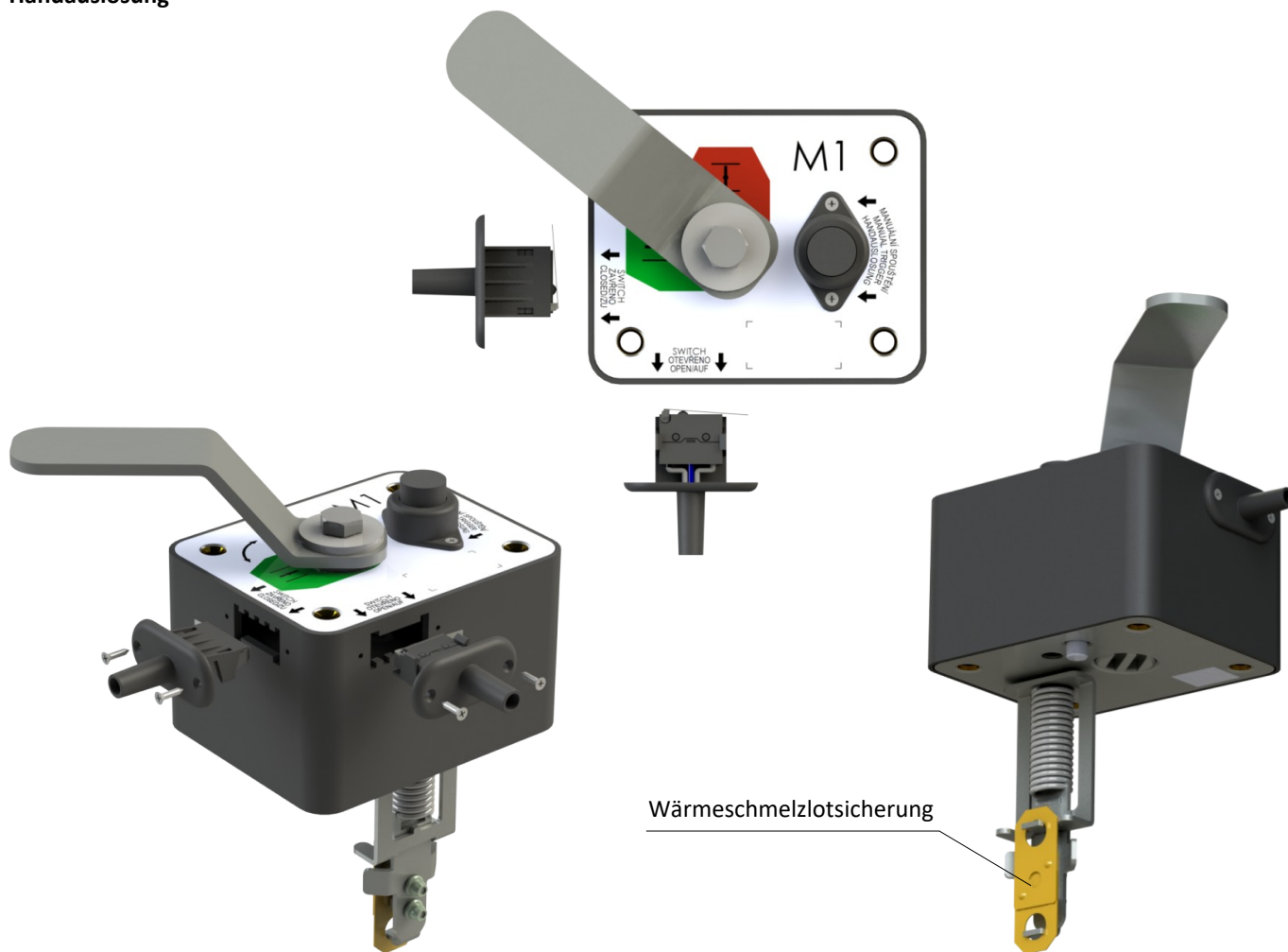
Ausführung .80

- Erweitert die Ausführung .01 um zwei installierte Endschalter, die die Positionen "GESCHLOSSEN" und "OFFEN" signalisieren.
- Die Endschalter werden an den Kabelleitungen angeschlossen.
- Detail des Endschalters → siehe Seite 5

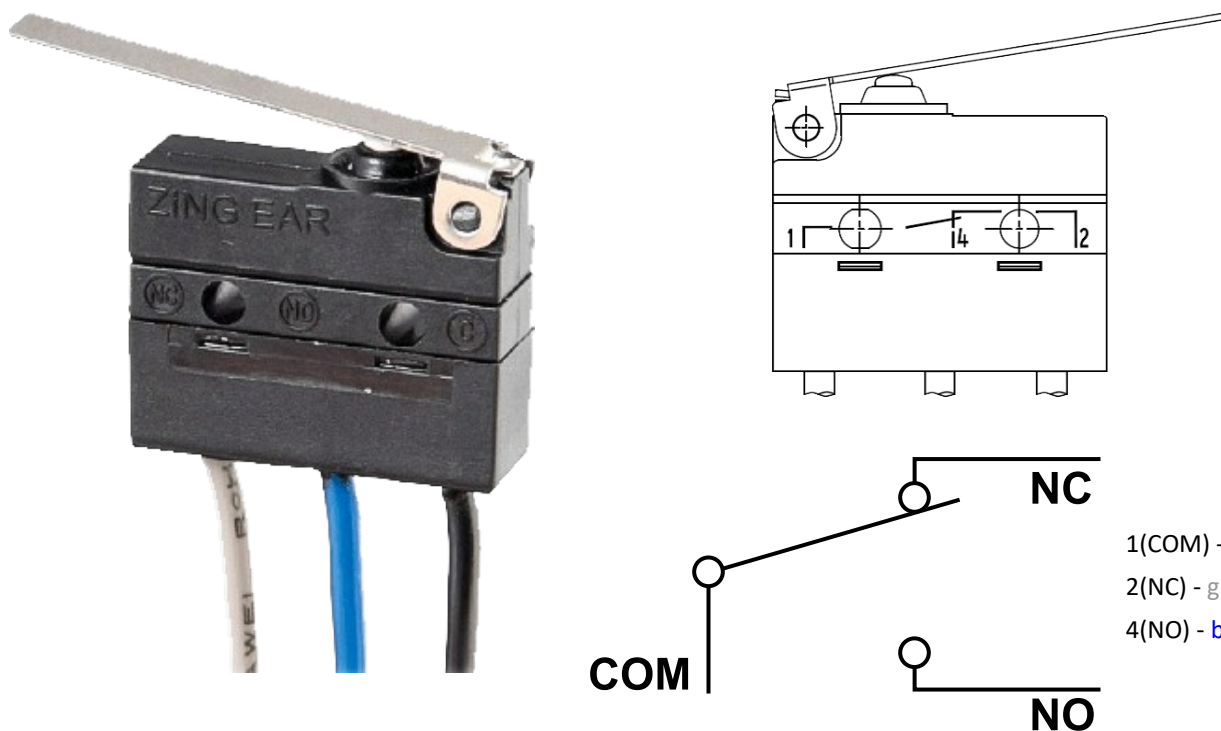


Ausführung .80

Handauslösung



Endschalter G905-300E03W1



Nennspannung, Strom	AC 230V / 5A
Schutzart	IP 67
Betriebstemperatur	-25°C ... +120°C

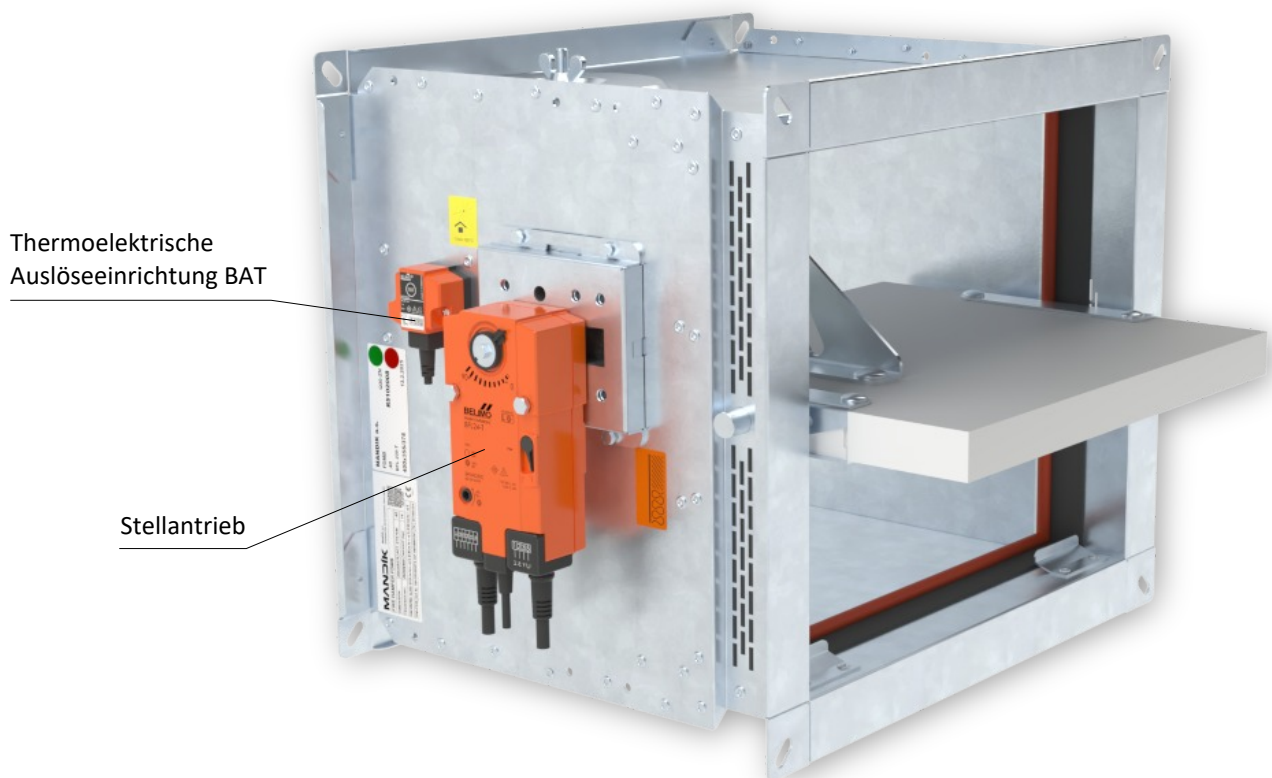
Dieser Endschalter kann nach den folgenden zwei Möglichkeiten angeschlossen werden

- ÖFFNUNGSKONTAKT bei der Bewegung des Kontaktarms – Kontakt 1+2 anschließen
- SCHLIESSKONTAKT bei der Bewegung des Kontaktarms – Kontakt 1+4 anschließen

Ausführung mit Stellantrieb

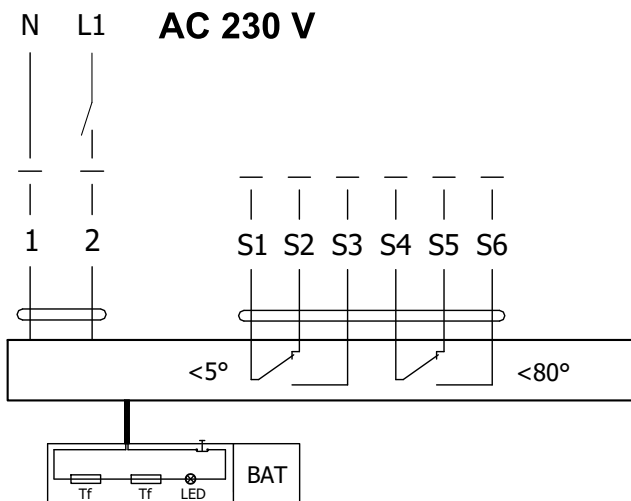
Ausführung .40 und .50

- Die Klappen werden mit Antrieben von Belimo der Reihe BFL, BFN oder BF mit einer Rückholfeder gemäß Klappengröße, und einer thermoelektrischen Auslöseeinrichtung BAT bestückt.
- Nach Anschluss der Versorgungsspannung AC/DC 24V bzw. AC 230 V stellt der Stellantrieb das Klappenblatt in die Betriebsstellung "GEÖFFNET" um und spannt zugleich die Rückholfeder vor. Während der Zeit, in der der Stellantrieb unter Spannung ist, befindet sich das Klappenblatt in der Position "GEÖFFNET" und die Rückholfeder ist vorgespannt. Die Umstellungszeit von "GESCHLOSSEN" auf "GEÖFFNET" bedarf einer Dauer von max. 120 sec.
- Wenn es zur Unterbrechung der Versorgungsspannung des Stellantriebs kommt (Stromabfall, oder durch Drücken der Resettaste an der thermoelektrischen Auslöseeinrichtung BAT), stellt die Rückholfeder das Klappenblatt in die Notstellposition "GESCHLOSSEN". Die Klappenblattumstellungszeit aus der Position "GEÖFFNET" in die Position "GESCHLOSSEN" dauert max. 20 sec.
- Wird die Stromversorgung wiederhergestellt (das Klappenblatt kann sich in beliebiger Lage befinden), bringt der Stellantrieb das Klappenblatt wieder in die Betriebsstellung "GEÖFFNET" .
- Zum Bestandteil des Stellantriebs gehört die thermoelektrische Auslöseeinrichtung BAT mit zwei Schmelzlotsicherungen Tf1 und Tf2.
- Diese Sicherungen werden aktiviert sobald eine Temperatur von 72°C überschritten wird (Sicherung Tf1 bei Überschreitung der Kanalausstemperatur, Tf2 bei Überschreitung der Kanalinnentemperatur). Die thermoelektrische Auslöseeinrichtung kann auch mit einer Schmelzlotsicherung Tf2 des Typs ZBAT 95/120/140 (es ist notwendig, dies in der Bestellung anzugeben) ausgestattet werden. In diesem Fall beträgt die Auslösetemperatur im Luftkanal +95°C, +120°C, +140°C.
- Nach dem Auslösen der Schmelzlotsicherung Tf1 oder Tf2 ist die Spannungsversorgung dauerhaft und unwiderruflich unterbrochen und der Stellantrieb stellt das Klappenblatt mit Hilfe der vorgespannten Rückholfeder in die Notstellposition "GESCHLOSSEN".
- Die Klappenstellung "AUF" und "ZU" wird durch zwei integrierte Endlagenschalter signalisiert.

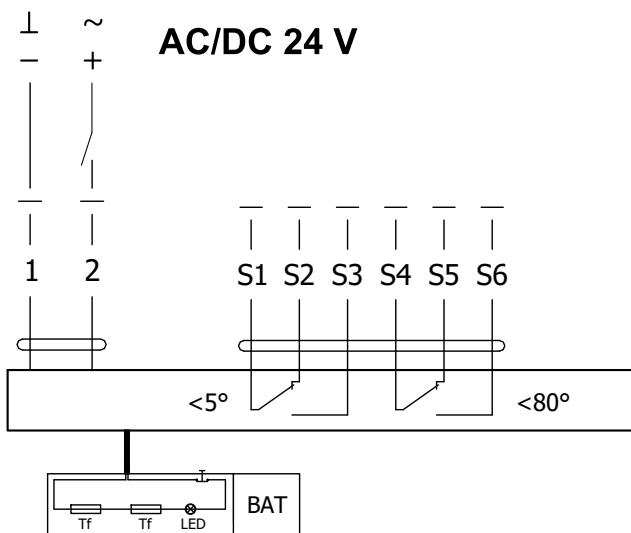


Ausführung .40 und .50

Stellantrieb BELIMO BFL 230-T(-ST)



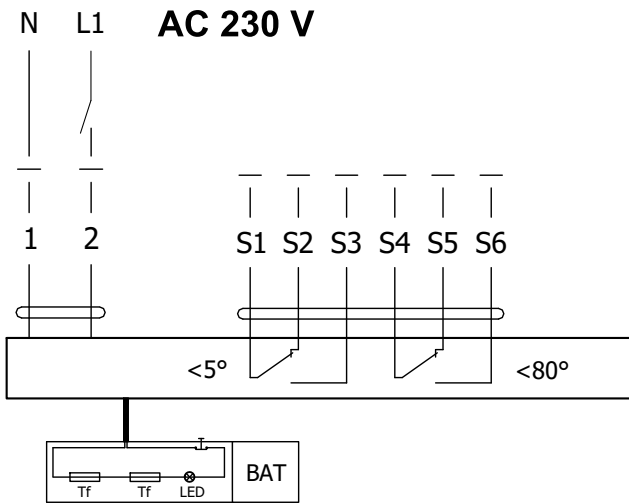
Stellantrieb BELIMO BFL 24-T(-ST)



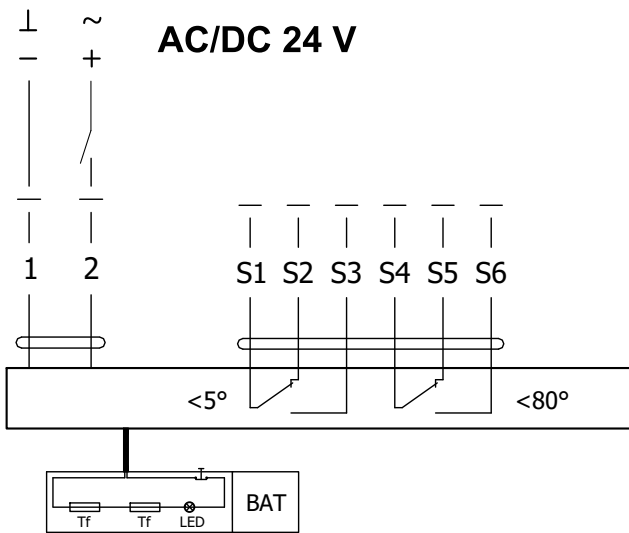
Stellantrieb BELIMO BFL 230-T(-ST), BFL 24-T(-ST)

Stellantrieb BELIMO - 4 Nm/ 3 Nm Feder	BFL 230-T(-ST)	BFL 24-T(-ST)
Versorgungsspannung	AC 230 V 50/60Hz	AC/DC 24 V 50/60Hz
Leistungsbedarf - während der Öffnung - in Ruhestellung	2,6 W 0,7 W	2,0 W 0,7 W
Dimensionierung	4 VA (I _{max} 4 A @ 5 ms)	2,8 VA (I _{max} 2,9 A @ 5 ms)
Schutzklasse	II	III
Schutzart	IP 54	
Laufzeit	- Stellantrieb <math>< 60\text{ s}</math> - Notstellfunktion $\sim 20\text{ s}$	
Umgebungstemperatur	- Normalbetrieb $-30^\circ\text{C} \dots +55^\circ\text{C}$ - Sicherheitsfall Das Erreichen der Sicherheitsstellung ist bis max. 75°C [167°F] gewährleistet. - Lagertemperatur $-40^\circ\text{C} \dots +55^\circ\text{C}$	
Anschluss - Stellantrieb - Hilfsschalter	kabel 1 m, 2 x 0,75 mm ² (BFL 2xx-T-ST) mit 3 poligem Stecker kabel 1 m, 6 x 0,75 mm ² (BFL 2xx-T-ST) mit 6 poligem Stecker	
Ansprechtemperatur Temperatursicherung	Kanalausstemperatur +72°C Kanalinnentemperatur +72°C	

Stellantrieb BELIMO BFN 230-T(-ST)



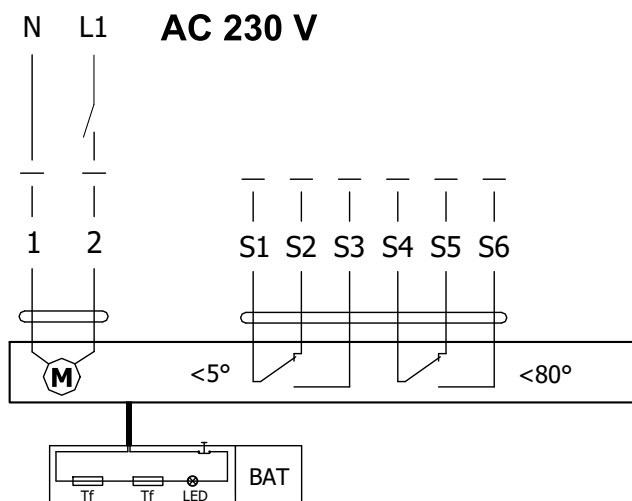
Stellantrieb BELIMO BFN 24-T(-ST)



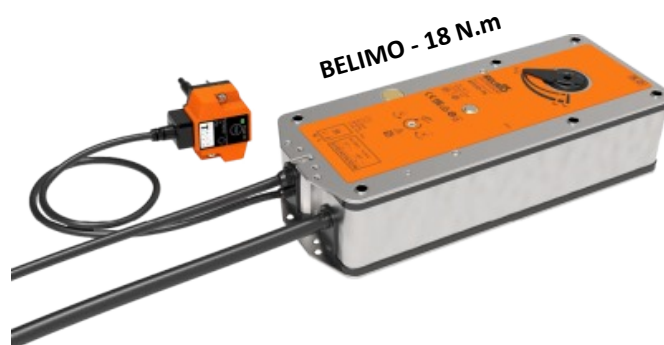
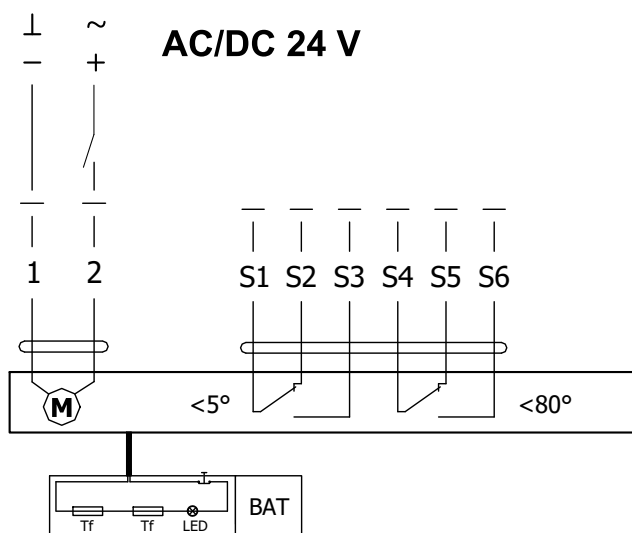
Stellantrieb BELIMO BFN 230-T(-ST), BFN 24-T(-ST)

Stellantrieb BELIMO - 9 Nm/ 7 Nm Feder	BFN 230-T(-ST)	BFN 24-T(-ST)
Versorgungsspannung	AC 230 V 50/60Hz	AC/DC 24 V 50/60Hz
Leistungsbedarf - während der Öffnung - in Ruhestellung	3,5 W 1,3 W	3,2 W 1,2 W
Dimensionierung	6,5 VA (Imax 4 A @ 5 ms)	4,3 VA (Imax 2,9 A @ 5 ms)
Schutzklasse	II	III
Schutzart	IP 54	
Laufzeit	- Stellantrieb <math>< 60\text{ s}</math> - Notstellfunktion $\sim 20\text{ s}$	
Umgebungstemperatur	- Normalbetrieb $-30^\circ\text{C} \dots +55^\circ\text{C}$ - Sicherheitsfall Das Erreichen der Sicherheitsstellung ist bis max. 75°C [167°F] gewährleistet. - Lagertemperatur $-40^\circ\text{C} \dots +55^\circ\text{C}$	
Anschluss - Stellantrieb - Hilfsschalter	kabel 1 m, 2 x 0,75 mm ² (BFN 2xx-T-ST) mit 3 poligem Stecker kabel 1 m, 6 x 0,75 mm ² (BFN 2xx-T-ST) mit 6 poligem Stecker	
Ansprechtemperatur Temperatursicherung	Kanalausstemperatur +72°C Kanalinnentemperatur +72°C	

Stellantrieb BELIMO BF 230-TN(-ST)



Stellantrieb BELIMO BF 24-TN (-ST)



Stellantrieb BELIMO BF 230-TN(-ST), BF 24-TN(-ST)

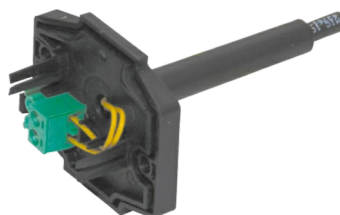
Stellantrieb BELIMO - 18 Nm/ 12 Nm Feder	BF 230-TN(-ST)	BF 24-TN(-ST)
Versorgungsspannung	AC 230 V 50/60Hz	AC/DC 24 V 50/60Hz
Leistungsbedarf - während der Öffnung - in Ruhestellung	8,5 W 3 W	7 W 2 W
Dimensionierung	11 VA (I _{max} 8,3 A @ 5 ms)	10 VA (I _{max} 8,3 A @ 5 ms)
Schutzklasse	II	III
Schutzart	IP 54	
Laufzeit	- Stellantrieb 120 s - Notstellfunktion ~ 16 s	
Umgebungstemperatur	- Normalbetrieb -30°C ... +50°C - Sicherheitsfall Das Erreichen der Sicherheitsstellung ist bis max. 75°C [167°F] gewährleistet. - Lagertemperatur -40°C ... +50°C	
Anschluss - Stellantrieb - Hilfsschalter	kabel 1 m, 2 x 0,75 mm ² (BF 2xx-TN-ST) mit 3 poligem Stecker kabel 1 m, 6 x 0,75 mm ² (BF 2xx-TN-ST) mit 6 poligem Stecker	
Ansprechtemperatur Temperatursicherung	Kanalausstemperatur +72°C Kanalinnentemperatur +72°C	

Thermoelektrische Auslöseeinrichtung BAT

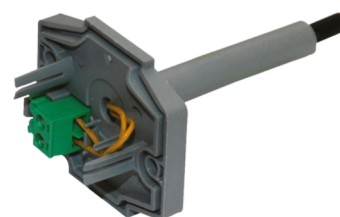
- Falls es zur Unterbrechung der thermischen Sicherung Tf1 kommt (Kanalausstemperatur), ist es notwendig den ganzen Stellantrieb auszutauschen.
- Falls es zur Unterbrechung der thermischen Sicherung Tf2 kommt (Kanalinnentemperatur), wird nur dieses Ersatzteil ZBAT 72 (95/120/140) ausgetauscht.
- Löst eine von beiden Temperatursicherungen aus, so wird die Stromversorgung dauerhaft unterbrochen.
- Die Funktion (Stromabfall) kann durch den Testknopf geprüft werden.
- Die Montage wird durch die angebrachten selbstschneidenden Schrauben umgesetzt.



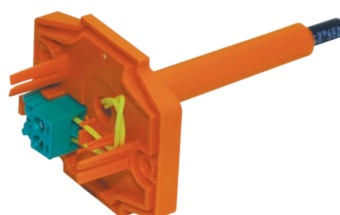
BELIMO ZBAT 72
Schwarz (BK) = 72°C (Standard)



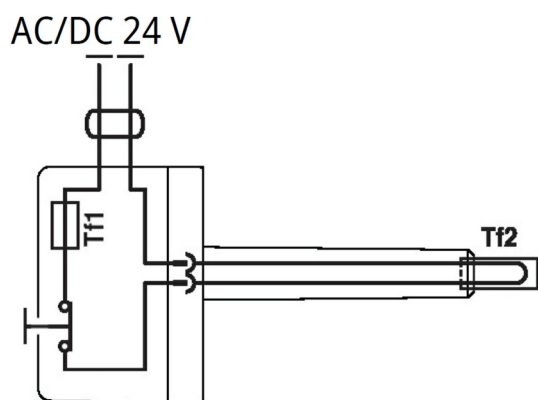
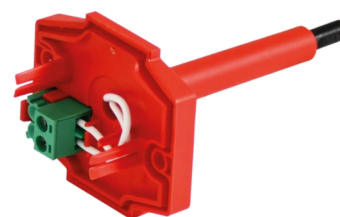
BELIMO ZBAT 95
Grau (GY) = 95°C



BELIMO ZBAT 120
Orange (OG) = 120°C



BELIMO ZBAT 140
Rot (RD) = 140°C



Thermoelektrische Auslöseeinrichtung ZBAT 72 (95/120/140)

Versorgungsspannung	AC/DC 24 V 50/60Hz
Versorgungsspannung	1 A
Durchgangswiderstand AC/DC	<1 Ω
Schutzklasse	III
Schutzart	IP 54
Sondenlänge	65 mm
Umgebungstemperatur	-30°C ... +50°C
Lagertemperatur	-40°C ... +50°C
Umgebungsfeuchte	max. 95% - nicht kondensierend
Anschluss	Kabel 1 m, 2 x 0.5 mm ² , temperaturbeständig Betaflam bis 145°C
Ansprechtemperatur Temperatursicherung	Kanalinnentemperatur 72 (95/120/140)°C Kanalausstemperatur 72 (95/120/140)°C

Ausführung .40 und .40ST

- Ausführung .40, .40ST mit Servoantrieb. Die Spannung beträgt AC 230 V. Ausführung .40 ist mit einem Servoantrieb BF 230-TN (BFL 230-T, BFN 230-T) ausgestattet. Ausführung .40ST ist mit einem BF 230-TN-ST Servoantrieb mit Stecker (BFL 230-T-ST, BFN 230-T-ST) ausgestattet.
- Die Signalisierung der Stellungen „AUF“ und „ZU“ des Klappenblatts erfolgt über zwei eingebaute, fest montierte Endschalter.
- Anschlussplan → siehe Seiten 7-9

Ausführung .50 und .50ST

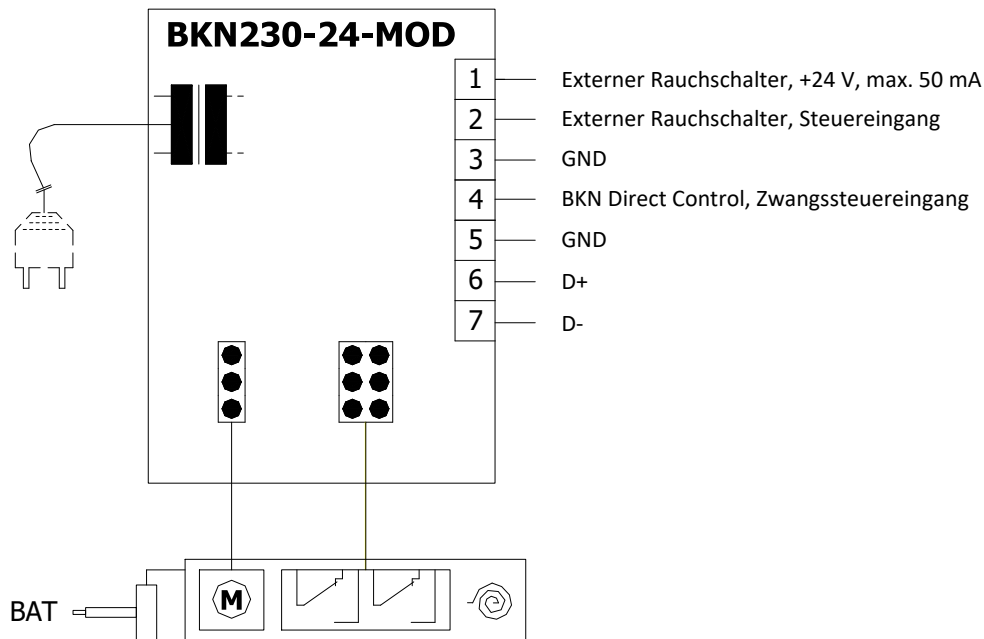
- Ausführung .50, .50ST mit Servoantrieb. Die Spannung beträgt 24 V DC. Ausführung .50 ist mit einem Servoantrieb BF 24-TN (BFL 24-T, BFN 24-T) ausgestattet. Ausführung .50ST ist mit einem BF 24-TN-ST Servoantrieb mit Stecker (BFL 24-T-ST, BFN 24-T-ST) ausgestattet.
- Die Signalisierung der Stellungen „AUF“ und „ZU“ des Klappenblatts erfolgt über zwei eingebaute, fest montierte Endschalter.
- Anschlussplan → siehe Seiten 7-9

Ausführung mit Kommunikations- und Stromversorgungseinrichtung

Ausführung .63

- Ausführung mit Kommunikations- und Stromversorgungsgerät BKN 230-24-MOD zusammen mit Servoantrieb und Stecker BF 24-TN-ST (BFL 24-T-ST, BFN 24-T-ST) dient zur Kommunikation mit Steuerungssystemen über Modbus RTU bzw BACnet MS-Protokoll /TP.
- Die Steuerung erfolgt über den klassischen RS-485-Bus.
- Die Parametrierung der Kommunikation erfolgt über DIP-Schalter.
- BKN 230-24-MOD kann separat installiert werden, ohne Verbindung zu einer übergeordneten Steuerung, in diesem Fall muss eine Brücke zwischen den Klemmen 1 und 4 installiert werden.
- Den Betriebszustand "STÖRUNG" kann durch Drücken der Taste BAT oder durch Unterbrechung der Versorgungsspannung (z. B. Signal von BMZ) erreicht werden.

Kommunikations- und Stromversorgungseinrichtung BKN 230-24-MOD, mit Stellantrieb BF 24-TN-ST (BFL 24-T-ST, BFN 24-T-ST)



Kommunikations- und Stromversorgungseinrichtung BKN 230-24-MOD

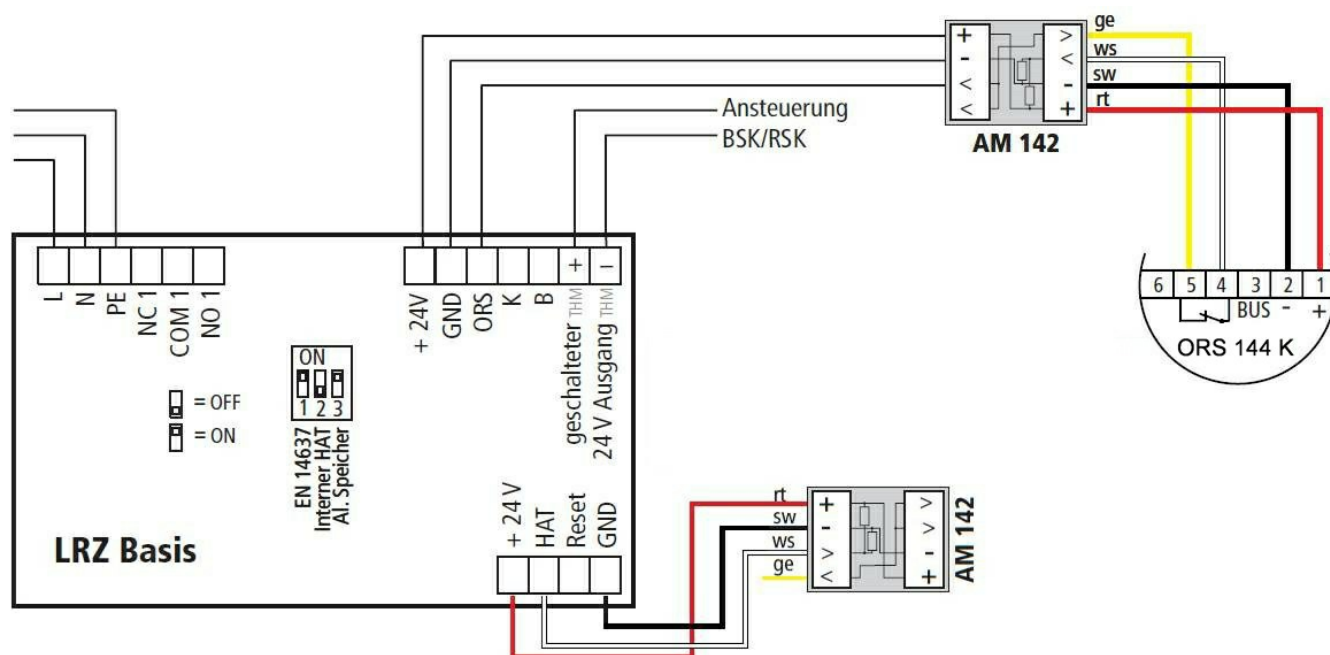
Versorgungsspannung	AC 230 V 50/60Hz
Leistungsbedarf	3 W (Betriebsstellung)
Dimensionierung	14 VA (inkl. Stellantrieb)
Schutzklasse	II
Schutzart	IP 40
Umgebungstemperatur	-20°C ... +50°C
Lagertemperatur	-40°C ... +80°C
Anschluss- Netz	kabel 0,9 m mit einem EURO Stecker Typ 26
- Stellantrieb	6-poliger Stecker, 3-poliger Stecker
- Terminal	Schraubenklemmen für Leiter 2x1,5 mm ²

Stellantrieb BF 230-TN (BFL 230-T, BFN 230-T) mit Modbus RTU Kommunikation kann auf Anfrage mit BKN 230-MOD geliefert werden.

Ausführung .R3

- Ausführung .R3 mit Servoantrieb und optischem Rauchmelder ORS 144 K. Die Ausführung .R3 mit Spannung AC 230 V ist mit einem Kommunikations- und Stromversorgungsgerät LRZ Basis und Stellantrieb BF 24-TN (BFL 24-T, BFN 24-T) ausgestattet.
- Bei Rauchausbreitung im Lüftungskanal aktiviert der optische Rauchmelder den Alarmzustand und schaltet damit die Relaiskontakte und trennt die Stromversorgung des Stellantriebs.
- Die Klappenstellungsanzeige "AUF" und "ZU" wird durch zwei eingebaute, feste Endlagenschalter geliefert.
- Der Rauchmelder ORS 144 K hat keinen Alarmspeicher, das bedeutet, dass im Falle einer Alarmauslösung sich der Kontakt des Sicherheitsrelais öffnet, sobald die Messkammer wieder rauchfrei ist, setzt er sich wieder automatisch zurück.
- Die LRZ-Basis erfasst die Meldung des Rauchmelders ORS 144 K und speichert den Alarmstatus, der am Modul zurückgesetzt werden muss.
- Der Rauchmelder wird auf dem Verlängerungsteil der Klappe montiert, das 180 mm lang ist. Diese Länge muss bei der Auslegung der nachgeschalteten Leitung zur Gesamtlänge der Klappe addiert werden.

Einstellung und Verkabelung LRZ Basis an der FDMB mit dem ORS 144 K



Kommunikations- und Stromversorgungseinrichtung LRZ Basis

Versorgungsspannung	AC 230 V 50/60Hz
Leistungsbedarf	9,6 W (Betriebsstellung)
Dimensionierung	13,8 VA (inkl. Stellantrieb)
Schutzklasse	I
Schutzart - Aufputzmontage	IP 65
- Kabeleinführung von hinten	IP 30
Umgebungstemperatur	-10°C ... +50°C
Lagertemperatur	-10°C ... +60°C
Anschluss - Netz	
- Stellantrieb	Schraubklemmen für Leiter 2x1,5 mm ²
- Optischer Rauchmelder	

Optischer Rauchschalter ORS 144 K und Montageadapter 143A/ 164K

- Der optische Rauchmelder ORS 144 K wird zur frühzeitigen Erkennung von Rauch in Räumen oder in Lüftungsleitungen eingesetzt.
- Der Sensor funktioniert auf dem Prinzip der Lichtstreuung. Im inneren der Kammer des Rauchmelders befindet sich eine Lichtquelle und ein Empfänger, wo im Normalfall der Empfänger kein Licht empfängt. Erst wenn in die Kammer Rauch hineingelangt, wird das Licht abgelenkt und der Empfänger wird dadurch angesprochen.
- Der Rauchmelder wird direkt an die LRZ Basis genauso wie der Stellantrieb der Brandschutzklappe angeschlossen - Ausführung .R3. Im Falle einer Rauchdetektion wird die Klappe in die Sicherheitsstellung umgestellt.
- Durch die frühzeitige Rauchererkennung kann effektiv die Verbreitung in das Lüftungssystem verhindert werden. Der Rauchmelder kann außer der Rauchdetektion zwischen einer leichten oder straken Kontaminierung unterscheiden und z.B. einen hohen Anteil an Staub signalisieren.
- Der Rauchmelder ORS 144 K hat keinen Alarmspeicher, das bedeutet, dass im Falle einer Alarmauslösung sich der Kontakt des Sicherheitsrelais öffnet, sobald die Messkammer wieder rauchfrei ist, setzt er sich wieder automatisch zurück.
- Der Rauchmelder ORS 144 K wird mit einem Montageadapter 143A Lüftungskanäle mit einer Höhe bis 500 mm, oder mit einem Montageadapter 164K für Lüftungskanäle größer als 500 mm Höhe geliefert.
- An den PIN 3 kann mit Hilfe der RS-BUS Kommunikation eine externe Einrichtung angeschlossen werden, die den Zustand des Sensors signalisiert. PIN 6 hat keine Anschlussmöglichkeit im Sensor und ist nur ein Bestandteil der Konstruktion.

ORS 144 K



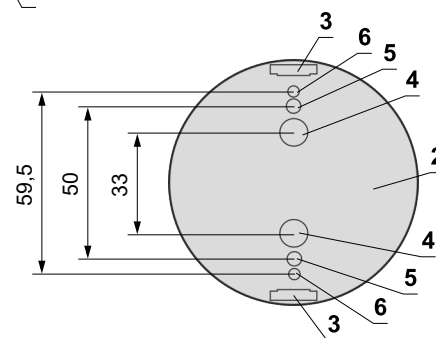
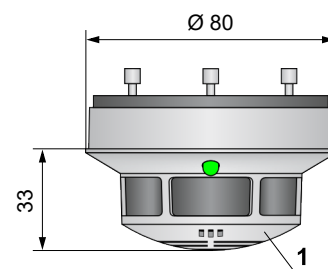
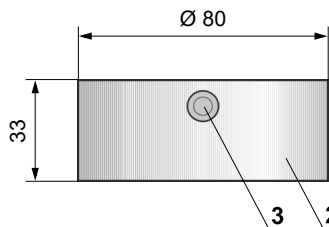
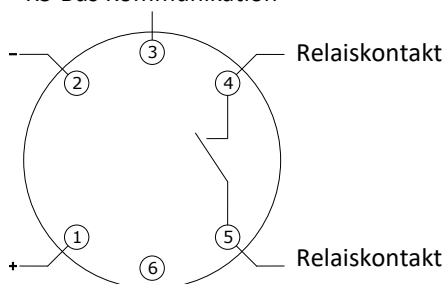
Montageadapter 143A



Montageadapter 164K



RS-Bus Kommunikation



- 1 ORS 144 K
- 2 Montageadapter 143A/ 164K
- 3 Seitlicher Leitungseingang Ø 9mm
- 4 Rückseite Leitungseingang Ø 9mm
- 5 Schraubloch Ø 4,5 mm
- 6 Schraubloch Ø 3,7 mm

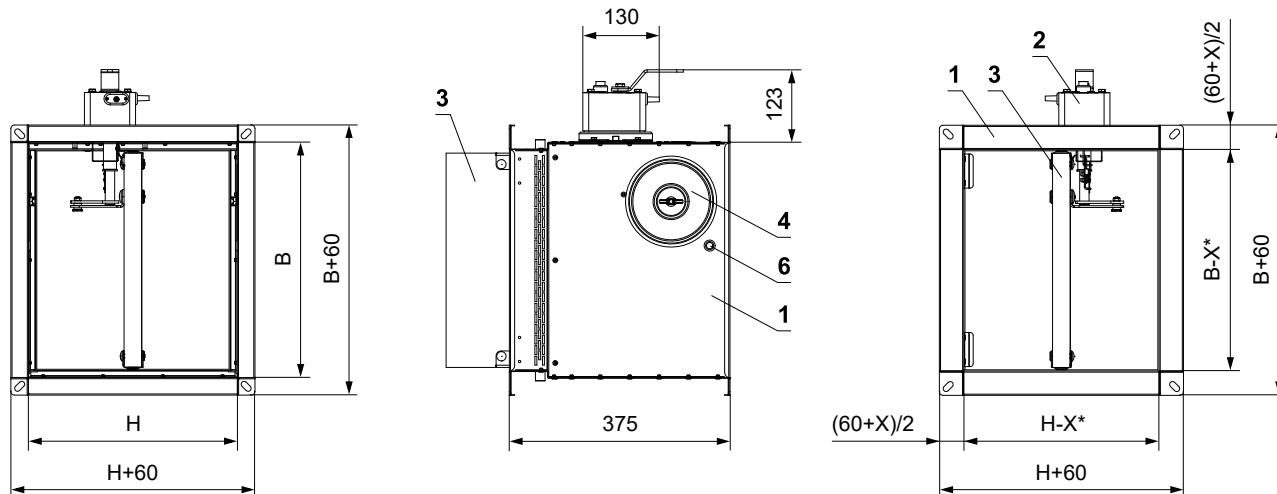
Relaiskontakte		LED	
Betriebszustand		Grün	beleuchtet
Leicht verschmutzt		Grün / Gelb	blinkt
Stark verschmutzt		Grün / Gelb	blinkt
Störung		Gelb	beleuchtet
Alarm		Rot	beleuchtet
Spannungslos		Off	-

Optischer Rauchschalter ORS 144 K mit Montageadapter 143A/ 164K

Nennspannung	18 ... 28 V DC
Restwelligkeit	≤ 200 mV
Stromverbrauch des Rauchschalters (ohne Stellantrieb)	max. 22 mA
Schutzart	IP 42
Umgebungstemperatur	-20°C ... +75°C
Betriebsumgebungstemperatur	+70°C
Anschluss - Steuereinheit LRZ Basis	1 m Kabel verbunden mit den Terminalen 1, 2, 4 und 5

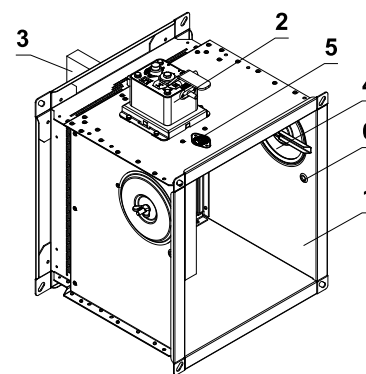
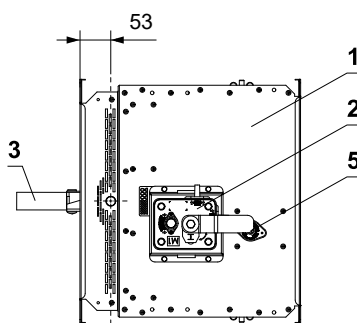
III. ABMESSUNGEN

FDMB mit Handsteuerung - Standardbaulänge 375 mm

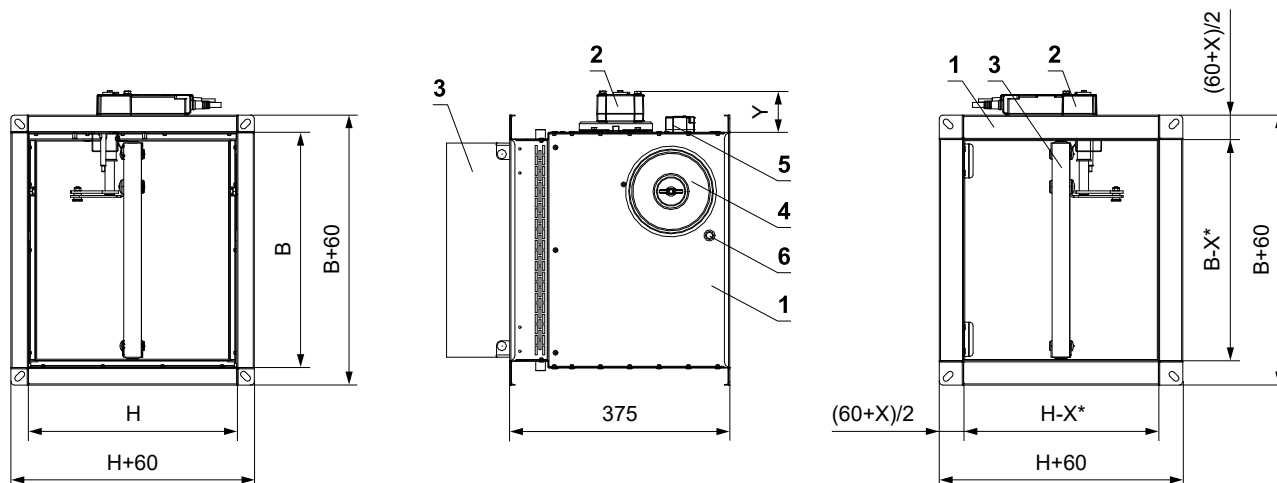


- * X=14 (B<160 oder H<160)
- * X=23 (BxH≤500x400)
- * X=36 (BxH>500x400)

- 1 Klappengehäuse
- 2 Handsteuerung
- 3 Klappenblatt
- 4 Revisionsdeckel
- 5 Abdeckung der Sensor-Öffnung
- 6 Kontrollöffnung für Kamera

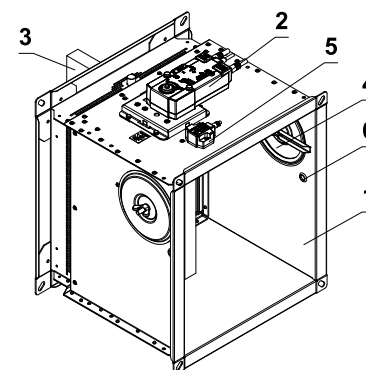
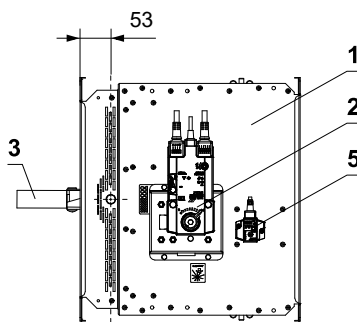


FDMB mit Stellantrieb - Standardbaulänge 375 mm

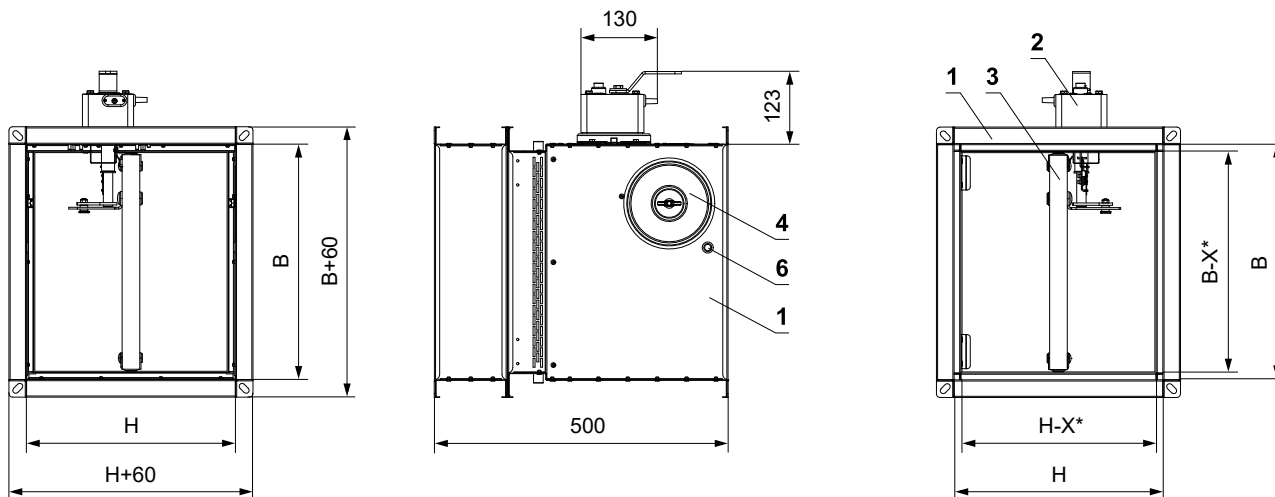


- * X=14 (B<160 oder H<160) Y=72 mm (BFL)
- * X=23 (BxH≤500x400) Y=76 mm (BFN)
- * X=36 (BxH>500x400) Y=83 mm (BF)

- 1 Klappengehäuse
- 2 Stellantrieb
- 3 Klappenblatt
- 4 Revisionsdeckel
- 5 Thermoelektrische Auslöseeinrichtung BAT
- 6 Kontrollöffnung für Kamera

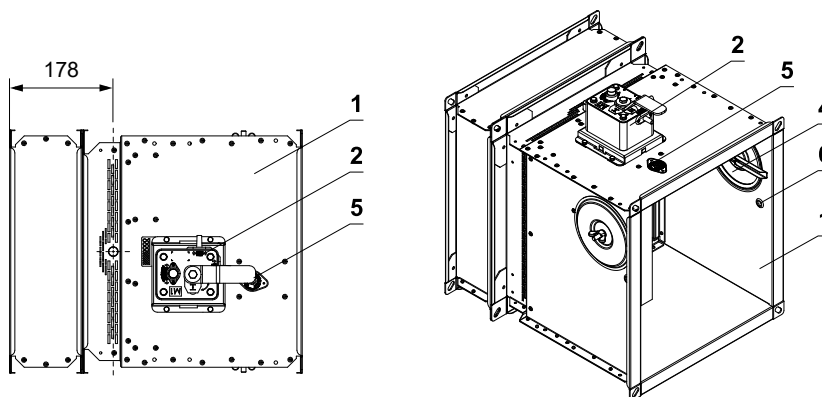


FDMB mit Handsteuerung - Standardbaulänge 500 mm

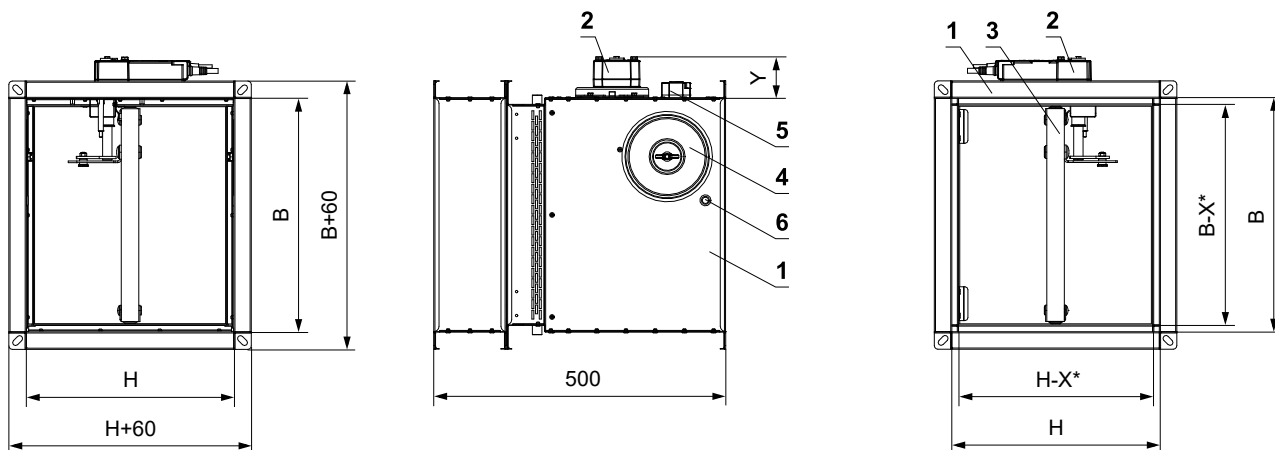


- * X=14 (B<160 oder H<160)
- * X=23 (BxH≤500x400)
- * X=36 (BxH>500x400)

- 1 Klappengehäuse
- 2 Handsteuerung
- 3 Klappenblatt
- 4 Revisionsdeckel
- 5 Abdeckung der Sensor-Öffnung
- 6 Kontrollöffnung für Kamera

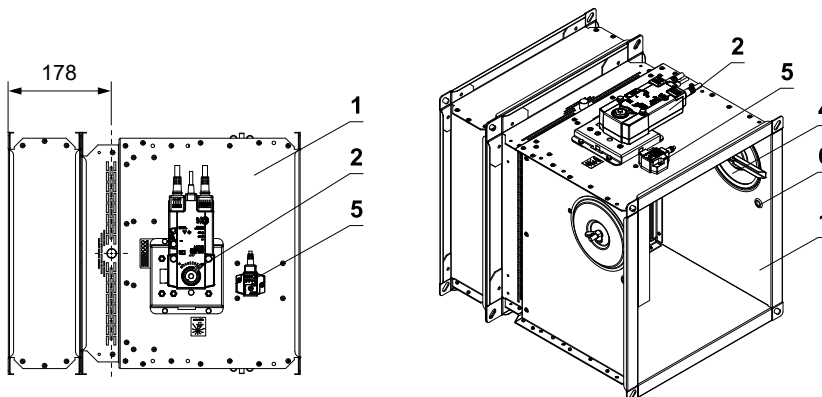


FDMB mit Stellantrieb - Standardbaulänge 500 mm



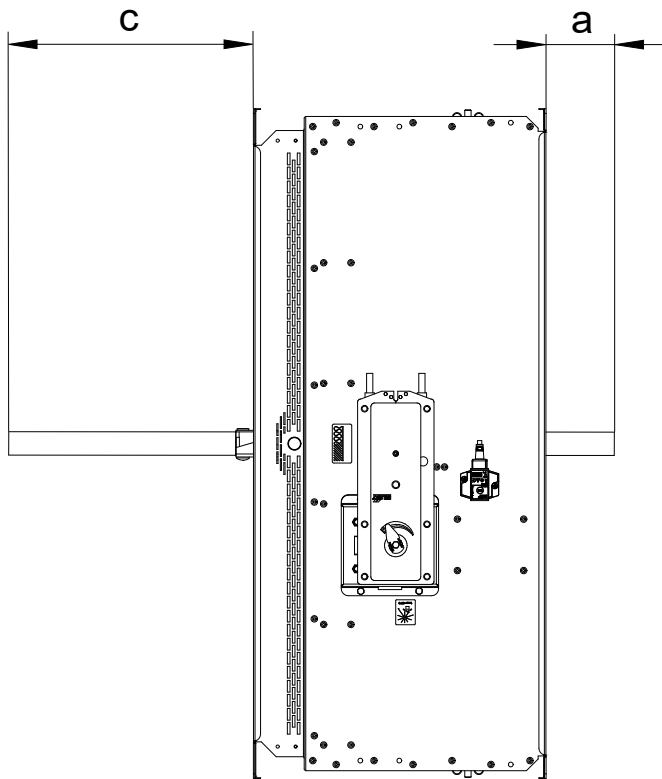
- * X=14 (B<160 oder H<160) Y=72 mm (BFL)
- * X=23 (BxH≤500x400) Y=76 mm (BFN)
- * X=36 (BxH>500x400) Y=83 mm (BF)

- 1 Klappengehäuse
- 2 Stellantrieb
- 3 Klappenblatt
- 4 Revisionsdeckel
- 5 Thermoelektrische Auslöseeinrichtung BAT
- 6 Kontrollöffnung für Kamera



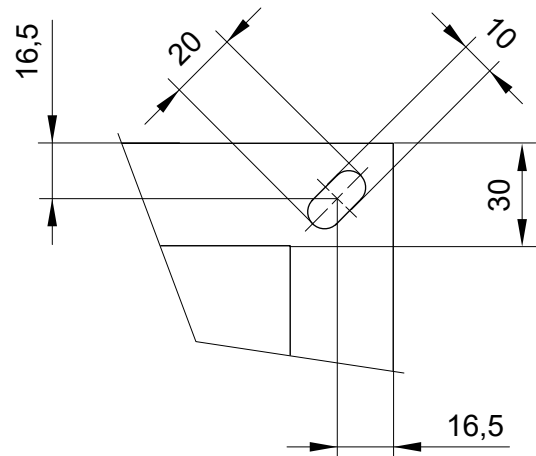
Klappenblattüberstände

- Klappenblattüberstände in Offenstellung um den Wert „a“ oder „c“. Diese Werte sind im Kapitel Technische Parameter aufgeführt → siehe Seiten 18 bis 29

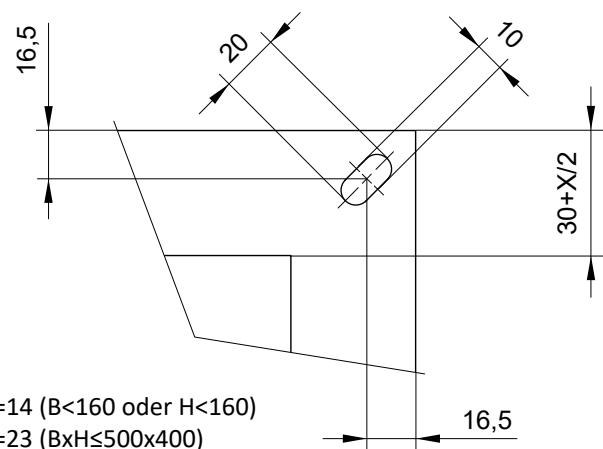


Werte "a" und "c" müssen bei der Projektierung der nachfolgenden lufttechnischen Leitungen berücksichtigt werden.

Flanschanschluss der Klappe (Länge 375 mm) – Bedienseite



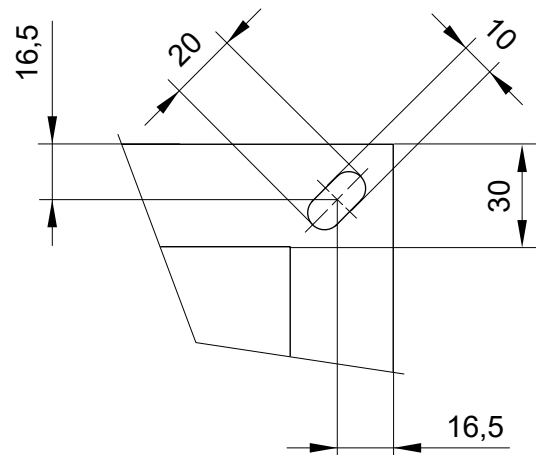
Flanschanschluss der Klappe (Länge 375mm) – Einbauseite



- X=14 (B<160 oder H<160)
- X=23 (BxH≤500x400)
- X=36 (BxH>500x400)

Die Flansche der Klappen sind in den Ecken mit Langlöcher versehen.

Flanschanschluss der Klappe (Länge 500 mm) – Bedienseite und Einbauseite



Technische parameter

Standardbaulänge 375 mm

B x H [mm]	Klappenblattüberstände		Gewicht		Freier Querschnitt S _f [m ²]	Stellantr.	Handst.	B x H [mm]	Klappenblattüberstände		Gewicht		Freier Querschnitt S _f [m ²]	Stellantr.	Handst.																																																																																																																																																																																																																																																																																																																																																																																																																																																																																																
	a	c	Hand.	Stella.					a	c	Hand.	Stella.																																																																																																																																																																																																																																																																																																																																																																																																																																																																																																			
	[mm]	[mm]	[kg]	[kg]*					[mm]	[mm]	[kg]	[kg]*																																																																																																																																																																																																																																																																																																																																																																																																																																																																																																			
100 x	100	-	-	4,9	5,1	0,0030	BFL	M2	150 x	250	-	60	6,6	6,7	0,0234	BFL	M2																																																																																																																																																																																																																																																																																																																																																																																																																																																																																														
	110	-	-	4,9	5,1	0,0037				125	-	-	5	5,2	0,0048			140	-	5	5,1	5,3	0,0059	150	-	10	5,2	5,4	0,0066	160	-	15	5,2	5,4	0,0073	180	-	25	5,4	5,6	0,0088	200	-	35	5,5	5,7	0,0102	225	-	47	5,7	5,8	0,0120	250	-	60	5,8	6	0,0138	110 x	100	-	-	4,9	5,1	0,0034	BFL	M2	160 x	100	-	-	5,2	5,4	0,0055	BFL	M2	110	-	-	5	5,2	0,0043	125	-	-	5,1	5,3	0,0055	140	-	5	5,2	5,4	0,0067	150	-	10	5,3	5,5	0,0075	160	-	15	5,3	5,5	0,0084	180	-	25	5,5	5,7	0,0100	200	-	35	5,6	5,8	0,0116	225	-	47	5,8	6	0,0137	250	-	60	6	6,1	0,0157	125 x	100	-	-	5	5,2	0,0041	BFL	M2	160 x	280	-	75	7	7,1	0,0258	BFL	M2	110	-	-	5,1	5,3	0,0050	125	-	-	5,2	5,4	0,0065	140	-	5	5,3	5,5	0,0080	150	-	10	5,4	5,6	0,0089	160	-	15	5,5	5,7	0,0099	180	-	25	5,7	5,8	0,0118	200	-	35	5,8	6	0,0138	225	-	47	6	6,2	0,0162	250	-	60	6,2	6,3	0,0186	140 x	100	-	-	5,1	5,3	0,0047	BFL	M2	180 x	630	-	240	10,3	10,4	0,0586	BFL	M2	110	-	-	5,2	5,4	0,0058	125	-	-	5,3	5,5	0,0075	140	-	5	5,5	5,6	0,0092	150	-	10	5,6	5,7	0,0103	160	-	15	5,6	5,8	0,0114	180	-	25	5,8	6	0,0137	200	-	35	6	6,2	0,0159	225	-	47	6,2	6,4	0,0187	250	-	60	6,4	6,6	0,0215	150 x	100	-	-	5,2	5,4	0,0051	BFL	M2	180 x	700	-	275	10,9	11	0,0662	BFL	M2	110	-	-	5,3	5,5	0,0063	125	-	-	5,4	5,6	0,0082	140	-	5	5,6	5,7	0,0100	150	-	10	5,7	5,8	0,0112	160	-	15	5,7	5,9	0,0124	180	-	25	5,9	6,1	0,0149	200	-	35	6,1	6,3	0,0173	225	-	47	6,4	6,5	0,0204																																																																																																																																																										
	125	-	-	5	5,2	0,0048				140	-	5	5,1	5,3	0,0059			150	-	10	5,2	5,4	0,0066	160	-	15	5,2	5,4	0,0073	180	-	25	5,4	5,6	0,0088	200	-	35	5,5	5,7	0,0102	225	-	47	5,7	5,8	0,0120	250	-	60	5,8	6	0,0138	110 x	100	-	-	4,9	5,1		0,0034	BFL	M2	160 x	100	-				-	5,2	5,4	0,0055	BFL	M2			110	-	-	5	5,2	0,0043	125	-	-	5,1	5,3	0,0055	140	-	5	5,2	5,4	0,0067	150	-	10	5,3	5,5	0,0075	160	-	15	5,3	5,5	0,0084	180	-	25	5,5	5,7	0,0100	200	-	35	5,6	5,8	0,0116	225	-	47	5,8	6	0,0137	250	-	60	6	6,1	0,0157		125 x	100	-	-	5	5,2				0,0041	BFL	M2	160 x	280	-			75	7	7,1	0,0258	BFL	M2	110	-	-	5,1	5,3	0,0050	125	-	-	5,2	5,4	0,0065	140	-	5	5,3	5,5	0,0080	150	-	10	5,4	5,6	0,0089	160	-	15	5,5	5,7	0,0099	180	-	25	5,7	5,8	0,0118	200	-	35	5,8	6	0,0138	225	-	47	6	6,2	0,0162		250	-	60	6,2	6,3	0,0186				140 x	100	-	-	5,1	5,3			0,0047	BFL	M2	180 x	630	-	240	10,3	10,4	0,0586	BFL	M2	110	-	-	5,2	5,4	0,0058	125	-	-	5,3	5,5	0,0075	140	-	5	5,5	5,6	0,0092	150	-	10	5,6	5,7	0,0103	160	-	15	5,6	5,8	0,0114	180	-	25	5,8	6	0,0137	200	-	35	6	6,2	0,0159		225	-	47	6,2	6,4	0,0187				250	-	60	6,4	6,6	0,0215			150 x	100	-	-	5,2	5,4	0,0051	BFL	M2	180 x	700	-	275	10,9	11	0,0662	BFL	M2	110	-	-	5,3	5,5	0,0063	125	-	-	5,4	5,6	0,0082	140	-	5	5,6	5,7	0,0100	150	-	10	5,7	5,8	0,0112	160	-	15	5,7	5,9	0,0124	180	-	25	5,9	6,1	0,0149	200	-	35	6,1	6,3	0,0173	225	-	47	6,4	6,5	0,0204																																																																																																																																								
	140	-	5	5,1	5,3	0,0059				150	-	10	5,2	5,4	0,0066			160	-	15	5,2	5,4	0,0073	180	-	25	5,4	5,6	0,0088	200	-	35	5,5	5,7	0,0102	225	-	47	5,7	5,8	0,0120	250	-	60	5,8	6	0,0138	110 x	100	-	-	4,9	5,1		0,0034	BFL	M2	160 x	100		-				-	5,2				5,4	0,0055	BFL	M2					110	-	-	5	5,2	0,0043	125	-	-	5,1	5,3	0,0055	140	-	5	5,2	5,4	0,0067	150	-	10	5,3	5,5	0,0075	160	-	15	5,3	5,5	0,0084	180	-	25	5,5	5,7	0,0100	200	-	35	5,6	5,8	0,0116	225	-	47	5,8	6	0,0137	250	-	60	6	6,1	0,0157			125 x	100	-	-	5				5,2				0,0041	BFL			M2	160 x	280	-			75	7	7,1	0,0258	BFL	M2	110	-	-	5,1	5,3	0,0050	125	-	-	5,2	5,4	0,0065	140	-	5	5,3	5,5	0,0080	150	-	10	5,4	5,6	0,0089	160	-	15	5,5	5,7	0,0099	180	-	25	5,7	5,8	0,0118	200	-	35	5,8	6	0,0138		225	-	47	6	6,2	0,0162					250	-	60	6,2	6,3			0,0186				140 x	100	-	-	5,1	5,3			0,0047	BFL	M2	180 x	630	-	240	10,3	10,4	0,0586	BFL	M2	110	-	-	5,2	5,4	0,0058	125	-	-	5,3	5,5	0,0075	140	-	5	5,5	5,6	0,0092	150	-	10	5,6	5,7	0,0103	160	-	15	5,6	5,8	0,0114		180	-	25	5,8	6	0,0137				200	-	35	6	6,2	0,0159				225	-	47	6,2	6,4	0,0187				250	-	60	6,4	6,6	0,0215			150 x	100	-	-	5,2	5,4	0,0051	BFL	M2	180 x	700	-	275	10,9	11	0,0662	BFL	M2	110	-	-	5,3	5,5	0,0063	125	-	-	5,4	5,6	0,0082	140	-	5	5,6	5,7	0,0100	150	-	10	5,7	5,8	0,0112	160	-	15	5,7	5,9	0,0124	180	-	25	5,9	6,1	0,0149	200	-	35	6,1	6,3	0,0173	225	-	47	6,4	6,5	0,0204																																																																																																																						
	150	-	10	5,2	5,4	0,0066				160	-	15	5,2	5,4	0,0073			180	-	25	5,4	5,6	0,0088	200	-	35	5,5	5,7	0,0102	225	-	47	5,7	5,8	0,0120	250	-	60	5,8	6	0,0138	110 x	100	-	-	4,9	5,1		0,0034	BFL	M2	160 x	100		-				-		5,2				5,4	0,0055				BFL	M2							110	-	-	5	5,2	0,0043	125	-	-	5,1	5,3	0,0055	140	-	5	5,2	5,4	0,0067	150	-	10	5,3	5,5	0,0075	160	-	15	5,3	5,5	0,0084	180	-	25	5,5	5,7	0,0100	200	-	35	5,6	5,8	0,0116	225	-	47	5,8	6	0,0137	250	-	60	6	6,1	0,0157				125 x	100	-	-				5				5,2						0,0041	BFL			M2	160 x	280	-			75	7	7,1	0,0258	BFL	M2	110	-	-	5,1	5,3	0,0050	125	-	-	5,2	5,4	0,0065	140	-	5	5,3	5,5	0,0080	150	-	10	5,4	5,6	0,0089	160	-	15	5,5	5,7	0,0099	180	-	25	5,7	5,8	0,0118		200	-	35	5,8	6	0,0138					225	-	47	6	6,2			0,0162					250	-	60	6,2	6,3			0,0186				140 x	100	-	-	5,1	5,3			0,0047	BFL	M2	180 x	630	-	240	10,3	10,4	0,0586	BFL	M2	110	-	-	5,2	5,4	0,0058	125	-	-	5,3	5,5	0,0075	140	-	5	5,5	5,6	0,0092		150	-	10	5,6	5,7	0,0103				160	-	15	5,6	5,8	0,0114				180	-	25	5,8	6	0,0137				200	-	35	6	6,2	0,0159				225	-	47	6,2	6,4	0,0187				250	-	60	6,4	6,6	0,0215			150 x	100	-	-	5,2	5,4	0,0051	BFL	M2	180 x	700	-	275	10,9	11	0,0662	BFL	M2	110	-	-	5,3	5,5	0,0063	125	-	-	5,4	5,6	0,0082	140	-	5	5,6	5,7	0,0100	150	-	10	5,7	5,8	0,0112	160	-	15	5,7	5,9	0,0124	180	-	25	5,9	6,1	0,0149	200	-	35	6,1	6,3	0,0173	225	-	47	6,4	6,5	0,0204																																																																																																				
	160	-	15	5,2	5,4	0,0073				180	-	25	5,4	5,6	0,0088			200	-	35	5,5	5,7	0,0102	225	-	47	5,7	5,8	0,0120	250	-	60	5,8	6	0,0138	110 x	100	-	-	4,9	5,1		0,0034	BFL	M2	160 x	100		-				-		5,2				5,4		0,0055				BFL	M2												110	-	-	5	5,2	0,0043	125	-	-	5,1	5,3	0,0055	140	-	5	5,2	5,4	0,0067	150	-	10	5,3	5,5	0,0075	160	-	15	5,3	5,5	0,0084	180	-	25	5,5	5,7	0,0100	200	-	35	5,6	5,8	0,0116	225	-	47	5,8	6	0,0137	250	-	60	6	6,1	0,0157					125 x	100	-				-				5						5,2						0,0041	BFL			M2	160 x	280	-			75	7	7,1	0,0258	BFL	M2	110	-	-	5,1	5,3	0,0050	125	-	-	5,2	5,4	0,0065	140	-	5	5,3	5,5	0,0080	150	-	10	5,4	5,6	0,0089	160	-	15	5,5	5,7	0,0099		180	-	25	5,7	5,8	0,0118					200	-	35	5,8	6			0,0138					225	-	47	6	6,2			0,0162					250	-	60	6,2	6,3			0,0186				140 x	100	-	-	5,1	5,3			0,0047	BFL	M2	180 x	630	-	240	10,3	10,4	0,0586	BFL	M2	110	-	-	5,2	5,4	0,0058		125	-	-	5,3	5,5	0,0075				140	-	5	5,5	5,6	0,0092				150	-	10	5,6	5,7	0,0103				160	-	15	5,6	5,8	0,0114				180	-	25	5,8	6	0,0137				200	-	35	6	6,2	0,0159				225	-	47	6,2	6,4	0,0187				250	-	60	6,4	6,6	0,0215			150 x	100	-	-	5,2	5,4	0,0051	BFL	M2	180 x	700	-	275	10,9	11	0,0662	BFL	M2	110	-	-	5,3	5,5	0,0063	125	-	-	5,4	5,6	0,0082	140	-	5	5,6	5,7	0,0100	150	-	10	5,7	5,8	0,0112	160	-	15	5,7	5,9	0,0124	180	-	25	5,9	6,1	0,0149	200	-	35	6,1	6,3	0,0173	225	-	47	6,4	6,5	0,0204																																																																																		
	180	-	25	5,4	5,6	0,0088				200	-	35	5,5	5,7	0,0102			225	-	47	5,7	5,8	0,0120	250	-	60	5,8	6	0,0138	110 x	100	-	-	4,9	5,1		0,0034	BFL	M2	160 x	100		-				-		5,2				5,4		0,0055				BFL		M2																	110	-	-	5	5,2	0,0043	125	-	-	5,1	5,3	0,0055	140	-	5	5,2	5,4	0,0067	150	-	10	5,3	5,5	0,0075	160	-	15	5,3	5,5	0,0084	180	-	25	5,5	5,7	0,0100	200	-	35	5,6	5,8	0,0116	225	-	47	5,8	6	0,0137	250	-	60	6	6,1	0,0157						125 x	100				-				-						5						5,2						0,0041	BFL			M2	160 x	280	-			75	7	7,1	0,0258	BFL	M2	110	-	-	5,1	5,3	0,0050	125	-	-	5,2	5,4	0,0065	140	-	5	5,3	5,5	0,0080	150	-	10	5,4	5,6	0,0089		160	-	15	5,5	5,7	0,0099					180	-	25	5,7	5,8			0,0118					200	-	35	5,8	6			0,0138					225	-	47	6	6,2			0,0162					250	-	60	6,2	6,3			0,0186				140 x	100	-	-	5,1	5,3			0,0047	BFL	M2	180 x	630	-		240	10,3	10,4	0,0586	BFL	M2				110	-	-	5,2	5,4	0,0058				125	-	-	5,3	5,5	0,0075				140	-	5	5,5	5,6	0,0092				150	-	10	5,6	5,7	0,0103				160	-	15	5,6	5,8	0,0114				180	-	25	5,8	6	0,0137				200	-	35	6	6,2	0,0159				225	-	47	6,2	6,4	0,0187				250	-	60	6,4	6,6	0,0215			150 x	100	-	-	5,2	5,4	0,0051	BFL	M2	180 x	700	-	275	10,9	11	0,0662	BFL	M2	110	-	-	5,3	5,5	0,0063	125	-	-	5,4	5,6	0,0082	140	-	5	5,6	5,7	0,0100	150	-	10	5,7	5,8	0,0112	160	-	15	5,7	5,9	0,0124	180	-	25	5,9	6,1	0,0149	200	-	35	6,1	6,3	0,0173	225	-	47	6,4	6,5	0,0204																																																																
	200	-	35	5,5	5,7	0,0102				225	-	47	5,7	5,8	0,0120			250	-	60	5,8	6	0,0138	110 x	100	-	-	4,9	5,1		0,0034	BFL	M2	160 x	100		-				-		5,2				5,4		0,0055				BFL		M2																							110	-	-	5	5,2	0,0043	125	-	-	5,1	5,3	0,0055	140	-	5	5,2	5,4	0,0067	150	-	10	5,3	5,5	0,0075	160	-	15	5,3	5,5	0,0084	180	-	25	5,5	5,7	0,0100	200	-	35	5,6	5,8	0,0116	225	-	47	5,8	6	0,0137	250	-	60	6	6,1	0,0157							125 x				100				-						-						5						5,2						0,0041	BFL			M2	160 x	280	-			75	7	7,1	0,0258	BFL	M2	110	-	-	5,1	5,3	0,0050	125	-	-	5,2	5,4	0,0065	140	-	5	5,3	5,5	0,0080		150	-	10	5,4	5,6	0,0089					160	-	15	5,5	5,7			0,0099					180	-	25	5,7	5,8			0,0118					200	-	35	5,8	6			0,0138					225	-	47	6	6,2			0,0162					250	-	60	6,2	6,3			0,0186				140 x	100		-	-	5,1	5,3						0,0047	BFL	M2	180 x	630	-				240	10,3	10,4	0,0586	BFL	M2				110	-	-	5,2	5,4	0,0058				125	-	-	5,3	5,5	0,0075				140	-	5	5,5	5,6	0,0092				150	-	10	5,6	5,7	0,0103				160	-	15	5,6	5,8	0,0114				180	-	25	5,8	6	0,0137				200	-	35	6	6,2	0,0159				225	-	47	6,2	6,4	0,0187				250	-	60	6,4	6,6	0,0215			150 x	100	-	-	5,2	5,4	0,0051	BFL	M2	180 x	700	-	275	10,9	11	0,0662	BFL	M2	110	-	-	5,3	5,5	0,0063	125	-	-	5,4	5,6	0,0082	140	-	5	5,6	5,7	0,0100	150	-	10	5,7	5,8	0,0112	160	-	15	5,7	5,9	0,0124	180	-	25	5,9	6,1	0,0149	200	-	35	6,1	6,3	0,0173	225	-	47	6,4	6,5	0,0204																																														
	225	-	47	5,7	5,8	0,0120				250	-	60	5,8	6	0,0138			110 x	100	-	-	4,9	5,1		0,0034	BFL	M2	160 x	100		-				-		5,2				5,4		0,0055				BFL		M2																													110	-	-	5	5,2	0,0043	125	-	-	5,1	5,3	0,0055	140	-	5	5,2	5,4	0,0067	150	-	10	5,3	5,5	0,0075	160	-	15	5,3	5,5	0,0084	180	-	25	5,5	5,7	0,0100	200	-	35	5,6	5,8	0,0116	225	-	47	5,8	6	0,0137	250	-	60	6	6,1	0,0157											125 x				100						-						-						5						5,2						0,0041	BFL			M2	160 x	280	-			75	7	7,1	0,0258	BFL	M2	110	-	-	5,1	5,3	0,0050	125	-	-	5,2	5,4	0,0065		140	-	5	5,3	5,5	0,0080					150	-	10	5,4	5,6			0,0089					160	-	15	5,5	5,7			0,0099					180	-	25	5,7	5,8			0,0118					200	-	35	5,8	6			0,0138					225	-	47	6	6,2			0,0162					250		-	60	6,2	6,3						0,0186				140 x	100				-	-	5,1	5,3						0,0047	BFL	M2	180 x	630	-				240	10,3	10,4	0,0586	BFL	M2				110	-	-	5,2	5,4	0,0058				125	-	-	5,3	5,5	0,0075				140	-	5	5,5	5,6	0,0092				150	-	10	5,6	5,7	0,0103				160	-	15	5,6	5,8	0,0114				180	-	25	5,8	6	0,0137				200	-	35	6	6,2	0,0159				225	-	47	6,2	6,4	0,0187				250	-	60	6,4	6,6	0,0215			150 x	100	-	-	5,2	5,4	0,0051	BFL	M2	180 x	700	-	275	10,9	11	0,0662	BFL	M2	110	-	-	5,3	5,5	0,0063	125	-	-	5,4	5,6	0,0082	140	-	5	5,6	5,7	0,0100	150	-	10	5,7	5,8	0,0112	160	-	15	5,7	5,9	0,0124	180	-	25	5,9	6,1	0,0149	200	-	35	6,1	6,3	0,0173	225	-	47	6,4	6,5	0,0204																												
	250	-	60	5,8	6	0,0138				110 x	100	-	-	4,9	5,1				0,0034	BFL	M2	160 x	100		-				-		5,2				5,4		0,0055				BFL		M2																																			110	-	-	5	5,2	0,0043	125	-	-	5,1	5,3	0,0055	140	-	5	5,2	5,4	0,0067	150	-	10	5,3	5,5	0,0075	160	-	15	5,3	5,5	0,0084	180	-	25	5,5	5,7	0,0100	200	-	35	5,6	5,8	0,0116	225	-	47	5,8	6	0,0137	250	-	60	6	6,1	0,0157															125 x						100						-						-						5						5,2						0,0041	BFL			M2	160 x	280	-			75	7	7,1	0,0258	BFL	M2	110	-	-	5,1	5,3	0,0050		125	-	-	5,2	5,4	0,0065					140	-	5	5,3	5,5			0,0080					150	-	10	5,4	5,6			0,0089					160	-	15	5,5	5,7			0,0099					180	-	25	5,7	5,8			0,0118					200	-	35	5,8	6			0,0138					225		-	47	6	6,2						0,0162					250				-	60	6,2	6,3						0,0186				140 x	100				-	-	5,1	5,3						0,0047	BFL	M2	180 x	630	-				240	10,3	10,4	0,0586	BFL	M2				110	-	-	5,2	5,4	0,0058				125	-	-	5,3	5,5	0,0075				140	-	5	5,5	5,6	0,0092				150	-	10	5,6	5,7	0,0103				160	-	15	5,6	5,8	0,0114				180	-	25	5,8	6	0,0137				200	-	35	6	6,2	0,0159				225	-	47	6,2	6,4	0,0187				250	-	60	6,4	6,6	0,0215			150 x	100	-	-	5,2	5,4	0,0051	BFL	M2	180 x	700	-	275	10,9	11	0,0662	BFL	M2	110	-	-	5,3	5,5	0,0063	125	-	-	5,4	5,6	0,0082	140	-	5	5,6	5,7	0,0100	150	-	10	5,7	5,8	0,0112	160	-	15	5,7	5,9	0,0124	180	-	25	5,9	6,1	0,0149	200	-	35	6,1	6,3	0,0173	225	-	47	6,4	6,5	0,0204										
110 x	100	-	-	4,9	5,1	0,0034	BFL	M2	160 x		100	-	-	5,2	5,4	0,0055	BFL		M2																																																																																																																																																																																																																																																																																																																																																																																																																																																																																												
	110	-	-	5	5,2	0,0043					125	-	-	5,1	5,3	0,0055							140		-				5		5,2				5,4		0,0067																							150							-	10	5,3							5,5	0,0075	160	-	15	5,3	5,5	0,0084	180	-	25	5,5	5,7	0,0100	200	-	35	5,6	5,8	0,0116	225	-	47	5,8	6	0,0137	250	-	60	6	6,1	0,0157	125 x	100	-	-	5	5,2	0,0041	BFL	M2	160 x	280	-	75	7	7,1	0,0258	BFL	M2	110	-	-	5,1	5,3	0,0050	125							-	-	5,2							5,4	0,0065			140						-						5						5,3						5,5						0,0080						150	-			10	5,4	5,6	0,0089			160	-	15	5,5	5,7	0,0099	180	-	25	5,7	5,8	0,0118	200	-	35	5,8		6	0,0138	225	-	47	6	6,2	0,0162					250	-	60	6,2	6,3			0,0186					140 x	100	-	-	5,1			5,3					0,0047	BFL	M2	180 x	630			-					240	10,3	10,4	0,0586	BFL			M2					110	-	-	5,2	5,4	0,0058			125	-	-	5,3					5,5	0,0075	140		-	5	5,5	5,6						0,0092					150				-	10	5,6	5,7						0,0103				160	-				15	5,6	5,8	0,0114						180	-	25	5,8	6	0,0137				200	-	35	6	6,2	0,0159				225	-	47	6,2	6,4	0,0187				250	-	60	6,4	6,6	0,0215				150 x	100	-	-	5,2	5,4				0,0051	BFL	M2	180 x	700	-				275	10,9	11	0,0662	BFL	M2				110	-	-	5,3	5,5	0,0063				125	-	-	5,4	5,6	0,0082				140	-	5	5,6	5,7	0,0100				150	-	10	5,7	5,8	0,0112			160	-	15	5,7	5,9	0,0124	180	-	25	5,9	6,1	0,0149	200	-	35	6,1	6,3	0,0173	225	-	47	6,4	6,5	0,0204																																		
	125	-	-	5,1	5,3	0,0055					140	-	5	5,2	5,4	0,0067							150		-				10		5,3				5,5		0,0075																	160						-		15	5,3	5,5			0,0084	180	-					25	5,5	5,7	0,0100	200	-	35	5,6	5,8	0,0116	225	-	47	5,8	6	0,0137	250	-	60	6	6,1	0,0157	125 x	100	-	-	5	5,2	0,0041	BFL	M2	160 x	280	-		75	7	7,1	0,0258	BFL	M2				110	-	-	5,1	5,3	0,0050			125	-	-	5,2	5,4	0,0065	140	-						5	5,3	5,5		0,0080	150	-			10	5,4			5,6		0,0089	160			-						15						5,5						5,7						0,0099						180	-			25	5,7	5,8	0,0118			200	-	35	5,8	6	0,0138	225	-	47	6	6,2	0,0162	250	-	60	6,2	6,3	0,0186	140 x	100	-	-	5,1	5,3	0,0047	BFL	M2	180 x		630	-	240	10,3	10,4	0,0586	BFL	M2						110	-	-	5,2			5,4					0,0058				125			-					-	5,3	5,5	0,0075									140	-	5	5,5	5,6	0,0092			150	-	10	5,6					5,7	0,0103	160	-	15	5,6	5,8	0,0114			180	-	25	5,8					6	0,0137	200		-	35	6	6,2						0,0159				225	-				47	6,2	6,4	0,0187						250	-	60	6,4	6,6	0,0215				150 x	100	-	-	5,2	5,4				0,0051	BFL	M2	180 x	700	-				275	10,9	11	0,0662	BFL	M2					110	-	-	5,3	5,5				0,0063				125	-				-	5,4	5,6	0,0082						140	-	5	5,6	5,7	0,0100				150	-	10	5,7	5,8	0,0112				160	-	15	5,7	5,9	0,0124				180	-	25	5,9	6,1	0,0149			200	-	35	6,1	6,3	0,0173	225	-	47	6,4	6,5	0,0204																																														
	140	-	5	5,2	5,4	0,0067					150	-	10	5,3	5,5	0,0075							160		-				15		5,3				5,5		0,0084											180						-		25	5,5	5,7		0,0100		200	-	35			5,6	5,8	0,0116			225	-	47	5,8	6	0,0137	250	-	60	6	6,1	0,0157	125 x	100	-	-	5	5,2	0,0041	BFL	M2	160 x	280	-		75	7	7,1	0,0258	BFL	M2				110	-		-	5,1	5,3	0,0050						125	-	-	5,2	5,4	0,0065			140	-	5	5,3	5,5	0,0080	150	-	10					5,4	5,6	0,0089		160	-	15		5,5	5,7	0,0099	180	-	25		5,7	5,8			0,0118		200	-			35						5,8						6						0,0138						225	-			47	6	6,2	0,0162			250	-	60	6,2	6,3	0,0186	140 x	100	-	-	5,1	5,3	0,0047	BFL	M2	180 x	630	-		240	10,3	10,4	0,0586	BFL	M2				110	-	-	5,2	5,4	0,0058	125			-	-	5,3			5,5	0,0075	140	-	5	5,5	5,6					0,0092				150			-					10	5,6	5,7	0,0103									160	-	15	5,6	5,8	0,0114			180	-	25	5,8					6	0,0137	200	-	35	6	6,2	0,0159			225	-	47	6,2					6,4	0,0187	250	-	60	6,4	6,6	0,0215			150 x	100	-	-				5,2	5,4	0,0051	BFL		M2	180 x	700	-						275	10,9	11	0,0662	BFL	M2					110	-	-	5,3	5,5				0,0063				125	-				-	5,4	5,6	0,0082							140	-	5	5,6	5,7				0,0100				150	-				10	5,7	5,8	0,0112						160	-	15	5,7	5,9	0,0124				180	-	25	5,9	6,1	0,0149				200	-	35	6,1	6,3	0,0173				225	-	47	6,4	6,5	0,0204																																																												
	150	-	10	5,3	5,5	0,0075					160	-	15	5,3	5,5	0,0084							180		-				25		5,5				5,7		0,0100					200						-		35	5,6	5,8		0,0116		225	-	47		5,8		6	0,0137	250			-	60	6	6,1	0,0157	125 x	100	-	-	5	5,2	0,0041	BFL	M2	160 x	280	-		75	7	7,1	0,0258	BFL	M2				110	-		-	5,1	5,3	0,0050						125	-		-	5,2	5,4	0,0065						140	-	5	5,3	5,5	0,0080			150	-	10	5,4	5,6	0,0089	160	-	15	5,5				5,7	0,0099	180		-	25	5,7		5,8	0,0118	200	-	35	5,8	6	0,0138	225	-	47	6		6,2	0,0162			250		-	60			6,2						6,3						0,0186						140 x	100			-	-	5,1	5,3			0,0047	BFL	M2	180 x	630	-		240	10,3	10,4	0,0586	BFL	M2				110	-		-	5,2	5,4	0,0058						125	-	-	5,3	5,5	0,0075	140			-	5	5,5	5,6		0,0092	150	-	10	5,6	5,7	0,0103	160	-	15		5,6				5,8	0,0114	180	-					25	5,8	6	0,0137									200	-	35	6	6,2	0,0159			225	-	47	6,2					6,4	0,0187	250	-	60	6,4	6,6	0,0215			150 x	100	-	-					5,2	5,4	0,0051	BFL	M2	180 x	700	-				275	10,9	11				0,0662	BFL	M2		110			-	-			5,3	5,5	0,0063	125	-	-	5,4			5,6	0,0082			140	-	5	5,6	5,7				0,0100				150	-				10	5,7	5,8	0,0112							160	-	15	5,7	5,9				0,0124				180	-				25	5,9	6,1	0,0149						200	-	35	6,1	6,3	0,0173				225	-	47	6,4	6,5	0,0204																																																																														
	160	-	15	5,3	5,5	0,0084					180	-	25	5,5	5,7	0,0100							200		-				35		5,6				5,8	0,0116	225					-		47	5,8	6		0,0137		250	-	60		6		6,1	0,0157	125 x		100		-	-	5	5,2	0,0041	BFL	M2	160 x	280	-		75	7	7,1	0,0258	BFL	M2				110	-		-	5,1	5,3	0,0050						125	-		-	5,2	5,4	0,0065						140	-		5	5,3	5,5	0,0080						150	-	10	5,4	5,6	0,0089			160	-	15	5,5	5,7	0,0099	180	-	25	5,7	5,8			0,0118	200	-		35	5,8	6		0,0138	225	-	47	6	6,2	0,0162	250	-	60	6,2	6,3	0,0186	140 x	100	-	-	5,1		5,3	0,0047			BFL		M2	180 x			630						-							240			10,3	10,4	0,0586	BFL			M2				110	-		-	5,2	5,4	0,0058						125	-		-	5,3	5,5	0,0075						140	-	5	5,5	5,6	0,0092	150			-	10	5,6	5,7		0,0103	160	-	15	5,6	5,8	0,0114	180	-	25	5,8	6				0,0137	200	-	35	6	6,2	0,0159		225	-	47	6,2		6,4	0,0187						250	-	60	6,4	6,6	0,0215			150 x	100	-	-					5,2	5,4	0,0051	BFL	M2	180 x	700	-				275	10,9	11					0,0662	BFL	M2				110	-				-	5,3	5,5				0,0063				125			-	-			5,4	5,6	0,0082	140	-	5	5,6			5,7	0,0100	150		-	10	5,7	5,8	0,0112	160	-	15	5,7				5,9	0,0124	180	-		25	5,9	6,1	0,0149							200	-	35	6,1	6,3				0,0173				225	-				47	6,4	6,5	0,0204																																																																																																		
	180	-	25	5,5	5,7	0,0100					200	-	35	5,6	5,8	0,0116							225		-				47	5,8	6				0,0137	250	-	60	6	6,1		0,0157		125 x	100	-		-		5	5,2	0,0041		BFL		M2	160 x		280	-	75	7	7,1	0,0258	BFL	M2				110	-		-	5,1	5,3	0,0050						125	-		-	5,2	5,4	0,0065						140	-		5	5,3	5,5	0,0080						150	-		10	5,4	5,6	0,0089						160	-	15	5,5	5,7	0,0099			180	-	25	5,7	5,8	0,0118	200	-	35	5,8	6	0,0138		225	-	47		6	6,2	0,0162		250	-	60	6,2	6,3	0,0186	140 x	100	-	-	5,1	5,3	0,0047		BFL	M2	180 x	630	-	240	10,3	10,4	0,0586							BFL		M2	110			-							-			5,2	5,4	0,0058								125	-		-	5,3	5,5	0,0075						140	-		5	5,5	5,6	0,0092						150	-	10	5,6	5,7	0,0103	160			-	15	5,6	5,8		0,0114	180	-	25	5,8	6	0,0137	200	-	35	6	6,2				0,0159	225	-	47	6,2	6,4	0,0187	250	-	60	6,4	6,6		0,0215	150 x		100	-	-		5,2	5,4	0,0051	BFL	M2	180 x	700	-		275	10,9	11					0,0662	BFL	M2				110	-				-	5,3	5,5					0,0063						125	-				-	5,4	5,6				0,0082				140			-	5			5,6	5,7	0,0100	150	-	10	5,7			5,8	0,0112	160		-	15	5,7	5,9	0,0124	180	-	25	5,9				6,1	0,0149	200	-	35	6,1	6,3	0,0173	225			-	47	6,4		6,5	0,0204																																																																																																																					
	200	-	35	5,6	5,8	0,0116					225	-	47	5,8	6	0,0137							250	-	60				6	6,1	0,0157	125 x	100	-	-	5	5,2	0,0041	BFL	M2		160 x			280	-		75		7	7,1	0,0258	BFL		M2				110	-	-	5,1	5,3	0,0050						125	-		-	5,2	5,4	0,0065						140	-		5	5,3	5,5	0,0080						150	-		10	5,4	5,6	0,0089						160	-		15	5,5	5,7	0,0099						180	-	25	5,7	5,8	0,0118			200	-	35	5,8	6	0,0138	225	-	47	6	6,2	0,0162	250	-	60	6,2		6,3	0,0186	140 x		100	-	-	5,1	5,3	0,0047		BFL	M2	180 x	630	-	240					10,3	10,4	0,0586	BFL	M2	110		-			-	5,2				5,4			0,0058		125	-				-			5,3	5,5	0,0075								140	-		5	5,5	5,6	0,0092						150	-		10	5,6	5,7	0,0103						160	-	15	5,6	5,8	0,0114	180			-	25	5,8	6		0,0137	200	-	35	6	6,2	0,0159	225	-	47	6,2	6,4				0,0187	250	-	60	6,4	6,6	0,0215	150 x	100	-	-	5,2		5,4			0,0051	BFL	M2	180 x	700	-	275				10,9	11		0,0662	BFL	M2	110	-	-		5,3						5,5	0,0063	125	-		-	5,4	5,6					0,0082						140	-				5	5,6	5,7				0,0100				150			-	10			5,7	5,8	0,0112	160	-	15	5,7			5,9	0,0124	180		-	25	5,9	6,1	0,0149	200	-	35	6,1				6,3	0,0173	225	-	47	6,4	6,5	0,0204																																																																																																																														
	225	-	47	5,8	6	0,0137					250	-	60	6	6,1	0,0157		125 x					100	-	-	5	5,2	0,0041	BFL	M2	160 x		280	-	75	7	7,1	0,0258							BFL	M2	110	-	-	5,1	5,3	0,0050							125	-	-	5,2	5,4	0,0065						140	-		5	5,3	5,5	0,0080						150	-		10	5,4	5,6	0,0089						160	-		15	5,5	5,7	0,0099						180	-		25	5,7	5,8	0,0118						200	-	35	5,8	6	0,0138			225	-	47	6	6,2	0,0162	250	-	60	6,2	6,3	0,0186	140 x	100	-	-	5,1	5,3	0,0047			BFL	M2	180 x	630	-	240					10,3	10,4	0,0586					BFL	M2	110			-		-			5,2	5,4		0,0058		125	-	-	5,3		5,5	0,0075				140	-	5	5,5	5,6	0,0092								150	-		10	5,6	5,7	0,0103						160	-		15	5,6	5,8	0,0114						180	-	25	5,8	6	0,0137	200			-	35	6	6,2		0,0159	225	-	47	6,2	6,4	0,0187	250	-	60	6,4	6,6				0,0215	150 x	100	-	-	5,2	5,4		0,0051	BFL	M2	180 x		700			-				275	10,9	11				0,0662	BFL		M2			110	-	-	5,3	5,5						0,0063	125	-	-		5,4	5,6	0,0082	140	-	5		5,6						5,7	0,0100	150	-		10	5,7	5,8				0,0112				160			-	15			5,7	5,9	0,0124	180	-	25	5,9			6,1	0,0149	200		-	35	6,1	6,3	0,0173	225	-	47	6,4				6,5	0,0204																																																																																																																																				
	250	-	60	6	6,1	0,0157				125 x	100	-	-	5	5,2	0,0041				BFL	M2	160 x	280	-	75	7	7,1	0,0258					BFL	M2	110	-	-	5,1			5,3		0,0050				125	-	-	5,2	5,4	0,0065							140	-	5	5,3	5,5	0,0080						150	-		10	5,4	5,6	0,0089						160	-		15	5,5	5,7	0,0099						180	-		25	5,7	5,8	0,0118						200	-		35	5,8	6	0,0138						225	-	47	6	6,2	0,0162			250	-	60	6,2	6,3	0,0186	140 x	100	-	-	5,1	5,3		0,0047	BFL	M2	180 x	630	-		240				10,3	10,4	0,0586					BFL	M2	110							-			-		5,2			5,4	0,0058		125		-	-	5,3	5,5	0,0075	140	-	5	5,5		5,6	0,0092	150	-	10	5,6		5,7	0,0103					160	-		15	5,6	5,8	0,0114						180	-		25	5,8	6	0,0137						200	-	35	6	6,2	0,0159	225			-	47	6,2	6,4		0,0187	250	-	60	6,4	6,6	0,0215	150 x	100	-	-	5,2				5,4		0,0051	BFL	M2	180 x	700		-					275			10,9				11	0,0662	BFL				M2						110	-	-	5,3	5,5						0,0063	125	-	-		5,4	5,6	0,0082	140	-	5	5,6	5,7						0,0100	150	-	10		5,7	5,8	0,0112	160	-	15	5,7				5,9			0,0124	180	-	25	5,9	6,1	0,0149	200	-	35	6,1			6,3	0,0173	225		-	47	6,4	6,5	0,0204																																																																																																																																													
125 x	100	-	-	5	5,2	0,0041	BFL	M2	160 x		280	-	75	7	7,1	0,0258	BFL		M2																																																																																																																																																																																																																																																																																																																																																																																																																																																																																												
	110	-	-	5,1	5,3	0,0050					125	-	-	5,2	5,4	0,0065							140	-	5	5,3	5,5	0,0080							150	-	10	5,4			5,6		0,0089				160	-	15	5,5	5,7	0,0099							180	-	25	5,7	5,8	0,0118						200	-		35	5,8	6	0,0138						225	-		47	6	6,2	0,0162						250	-		60	6,2	6,3	0,0186						140 x	100	-	-	5,1	5,3	0,0047			BFL	M2	180 x	630	-	240	10,3	10,4	0,0586	BFL	M2	110	-	-	5,2	5,4	0,0058		125	-	-	5,3	5,5		0,0075				140	-		5				5,5	5,6	0,0092							150							-			10		5,6			5,7	0,0103		160		-	15	5,6	5,8	0,0114	180	-	25	5,8		6	0,0137	200	-	35	6		6,2	0,0159					225	-		47	6,2	6,4	0,0187						250	-		60	6,4	6,6	0,0215						150 x	100	-	-	5,2	5,4	0,0051			BFL	M2	180 x	700	-	275	10,9	11	0,0662	BFL	M2	110		-	-	5,3	5,5	0,0063	125	-	-		5,4				5,6		0,0082				140	-		5	5,6				5,7	0,0100											150	-	10	5,7	5,8						0,0112	160	-	15		5,7	5,9	0,0124	180	-	25	5,9	6,1						0,0149	200	-	35		6,1	6,3	0,0173	225	-	47	6,4				6,5			0,0204																																																																																																																																																																		
	125	-	-	5,2	5,4	0,0065					140	-	5	5,3	5,5	0,0080							150	-	10	5,4	5,6	0,0089							160	-	15	5,5			5,7		0,0099				180	-	25	5,7	5,8	0,0118							200	-	35	5,8	6	0,0138						225	-		47	6	6,2	0,0162						250	-		60	6,2	6,3	0,0186						140 x	100	-	-	5,1	5,3	0,0047			BFL	M2	180 x		630	-	240	10,3	10,4	0,0586	BFL	M2				110	-	-	5,2	5,4	0,0058			125	-	-	5,3	5,5	0,0075		140	-	5	5,5	5,6		0,0092				150	-		10				5,6	5,7	0,0103							160							-			15		5,6			5,8	0,0114		180		-	25	5,8	6	0,0137	200	-	35	6		6,2	0,0159	225	-	47	6,2		6,4	0,0187					250	-		60	6,4	6,6	0,0215						150 x	100	-	-	5,2	5,4	0,0051			BFL	M2	180 x		700	-	275	10,9	11	0,0662	BFL	M2				110	-	-	5,3	5,5	0,0063			125		-	-	5,4	5,6	0,0082	140	-	5		5,6				5,7		0,0100				150	-		10	5,7				5,8	0,0112											160	-	15	5,7	5,9						0,0124	180	-	25		5,9	6,1	0,0149	200	-	35	6,1	6,3						0,0173	225	-	47		6,4	6,5	0,0204																																																																																																																																																																													
	140	-	5	5,3	5,5	0,0080					150	-	10	5,4	5,6	0,0089							160	-	15	5,5	5,7	0,0099							180	-	25	5,7			5,8		0,0118				200	-	35	5,8	6	0,0138							225	-	47	6	6,2	0,0162						250	-		60	6,2	6,3	0,0186						140 x	100	-	-	5,1	5,3	0,0047			BFL	M2	180 x		630	-	240	10,3	10,4	0,0586	BFL	M2					110	-	-	5,2	5,4	0,0058						125	-	-	5,3	5,5	0,0075			140	-	5	5,5	5,6	0,0092		150	-	10	5,6	5,7		0,0103				160	-		15				5,6	5,8	0,0114							180							-			25		5,8			6	0,0137		200		-	35	6	6,2	0,0159	225	-	47	6,2		6,4	0,0187	250	-	60	6,4		6,6	0,0215					150 x	100	-	-	5,2	5,4	0,0051			BFL	M2	180 x		700	-	275	10,9	11	0,0662	BFL	M2					110	-	-	5,3	5,5	0,0063						125	-	-	5,4	5,6	0,0082			140		-	5	5,6	5,7	0,0100	150	-	10		5,7				5,8		0,0112				160	-		15	5,7				5,9	0,0124											180	-	25	5,9	6,1						0,0149	200	-	35		6,1	6,3	0,0173	225	-	47	6,4	6,5						0,0204																																																																																																																																																																																				
	150	-	10	5,4	5,6	0,0089					160	-	15	5,5	5,7	0,0099							180	-	25	5,7	5,8	0,0118							200	-	35	5,8			6		0,0138				225	-	47	6	6,2	0,0162							250	-	60	6,2	6,3	0,0186						140 x	100	-	-	5,1	5,3	0,0047			BFL	M2	180 x		630	-	240	10,3	10,4	0,0586	BFL	M2					110	-	-	5,2	5,4	0,0058							125	-	-	5,3	5,5	0,0075						140	-	5	5,5	5,6	0,0092			150	-	10	5,6	5,7	0,0103		160	-	15	5,6	5,8		0,0114				180	-		25				5,8	6	0,0137							200							-			35		6			6,2	0,0159		225		-	47	6,2	6,4	0,0187	250	-	60	6,4	6,6	0,0215	150 x	100	-	-	5,2		5,4	0,0051		BFL	M2	180 x		700	-	275	10,9	11	0,0662	BFL	M2					110	-	-	5,3	5,5	0,0063							125	-	-	5,4	5,6	0,0082						140	-	5	5,6	5,7	0,0100			150		-	10	5,7	5,8	0,0112	160	-	15		5,7				5,9		0,0124				180	-		25	5,9				6,1	0,0149											200	-	35	6,1	6,3						0,0173	225	-	47	6,4	6,5	0,0204																																																																																																																																																																																																
	160	-	15	5,5	5,7	0,0099					180	-	25	5,7	5,8	0,0118							200	-	35	5,8	6	0,0138							225	-	47	6			6,2		0,0162				250	-	60	6,2	6,3	0,0186						140 x	100	-	-	5,1	5,3	0,0047			BFL	M2	180 x		630	-	240	10,3	10,4	0,0586	BFL	M2					110	-	-	5,2	5,4	0,0058							125	-	-	5,3	5,5	0,0075							140	-	5	5,5	5,6	0,0092						150	-	10	5,6	5,7	0,0103			160	-	15	5,6	5,8	0,0114		180	-	25	5,8	6		0,0137				200	-		35				6	6,2	0,0159							225	-						47			6,2	6,4	0,0187	250	-	60	6,4		6,6		0,0215	150 x	100	-	-	5,2	5,4	0,0051	BFL	M2	180 x		700	-	275	10,9	11	0,0662	BFL	M2					110	-	-	5,3	5,5	0,0063							125	-	-	5,4	5,6	0,0082							140	-	5	5,6	5,7	0,0100						150	-	10	5,7	5,8	0,0112			160		-	15	5,7	5,9	0,0124	180	-	25		5,9				6,1		0,0149				200	-		35	6,1				6,3	0,0173							225				-	47	6,4	6,5	0,0204																																																																																																																																																																																																												
	180	-	25	5,7	5,8	0,0118					200	-	35	5,8	6	0,0138							225	-	47	6	6,2	0,0162							250	-	60	6,2			6,3		0,0186	140 x			100	-	-	5,1	5,3	0,0047		BFL		M2	180 x		630	-	240	10,3	10,4	0,0586	BFL	M2					110	-	-	5,2	5,4	0,0058							125	-	-	5,3	5,5	0,0075							140	-	5	5,5	5,6	0,0092							150	-	10	5,6	5,7	0,0103						160	-	15	5,6	5,8	0,0114			180	-	25	5,8	6	0,0137		200	-	35	6	6,2		0,0159				225	-		47				6,2	6,4	0,0187	250						-	60	6,4	6,6	0,0215			150 x			100	-	-	5,2	5,4	0,0051	BFL	M2	180 x	700	-		275	10,9	11	0,0662	BFL	M2					110	-	-	5,3	5,5	0,0063							125	-	-	5,4	5,6	0,0082							140	-	5	5,6	5,7	0,0100							150	-	10	5,7	5,8	0,0112						160	-	15	5,7	5,9	0,0124			180		-	25	5,9	6,1	0,0149	200	-	35		6,1				6,3		0,0173				225	-	47	6,4	6,5				0,0204																																																																																																																																																																																																																												
	200	-	35	5,8	6	0,0138					225	-	47	6	6,2	0,0162							250	-	60	6,2	6,3	0,0186				140 x			100	-	-	5,1	5,3	0,0047	BFL	M2	180 x				630	-	240	10,3	10,4	0,0586	BFL		M2				110	-	-	5,2	5,4	0,0058							125	-	-	5,3	5,5	0,0075							140	-	5	5,5	5,6	0,0092							150	-	10	5,6	5,7	0,0103							160	-	15	5,6	5,8	0,0114						180	-	25	5,8	6	0,0137			200	-	35	6	6,2	0,0159		225	-	47	6,2	6,4		0,0187				250	-	60	6,4				6,6	0,0215	150 x	100	-	-	5,2			5,4	0,0051	BFL	M2	180 x				700	-	275	10,9	11	0,0662	BFL	M2				110	-		-	5,3	5,5	0,0063							125	-	-	5,4	5,6	0,0082							140	-	5	5,6	5,7	0,0100							150	-	10	5,7	5,8	0,0112							160	-	15	5,7	5,9	0,0124						180	-	25	5,9	6,1	0,0149			200		-	35	6,1	6,3	0,0173	225	-	47		6,4				6,5	0,0204																																																																																																																																																																																																																																									
	225	-	47	6	6,2	0,0162					250	-	60	6,2	6,3	0,0186		140 x					100	-	-	5,1	5,3	0,0047	BFL	M2	180 x				630	-	240	10,3	10,4	0,0586					BFL	M2	110	-	-	5,2	5,4	0,0058							125	-	-	5,3	5,5	0,0075							140	-	5	5,5	5,6	0,0092							150	-	10	5,6	5,7	0,0103							160	-	15	5,6	5,8	0,0114							180	-	25	5,8	6	0,0137						200	-	35	6	6,2	0,0159			225	-	47	6,2	6,4	0,0187		250	-	60	6,4	6,6	0,0215	150 x				100	-	-	5,2	5,4	0,0051	BFL	M2	180 x		700	-	275	10,9			11	0,0662				BFL	M2		110	-	-	5,3	5,5	0,0063						125	-		-	5,4	5,6	0,0082							140	-	5	5,6	5,7	0,0100							150	-	10	5,7	5,8	0,0112							160	-	15	5,7	5,9	0,0124							180	-	25	5,9	6,1	0,0149						200	-	35	6,1	6,3	0,0173			225		-	47	6,4	6,5	0,0204																																																																																																																																																																																																																																																			
	250	-	60	6,2	6,3	0,0186				140 x	100	-	-	5,1	5,3	0,0047				BFL	M2	180 x	630	-	240	10,3	10,4	0,0586					BFL	M2	110	-	-	5,2	5,4	0,0058							125	-	-	5,3	5,5	0,0075							140	-	5	5,5	5,6	0,0092							150	-	10	5,6	5,7	0,0103							160	-	15	5,6	5,8	0,0114							180	-	25	5,8	6	0,0137							200	-	35	6	6,2	0,0159						225	-	47	6,2	6,4	0,0187			250	-	60	6,4	6,6	0,0215	150 x	100	-	-	5,2	5,4	0,0051		BFL	M2	180 x	700	-	275	10,9	11	0,0662					BFL	M2	110	-	-	5,3	5,5	0,0063							125	-	-	5,4	5,6	0,0082						140	-		5	5,6	5,7	0,0100							150	-	10	5,7	5,8	0,0112							160	-	15	5,7	5,9	0,0124							180	-	25	5,9	6,1	0,0149							200	-	35	6,1	6,3	0,0173						225	-	47	6,4	6,5	0,0204																																																																																																																																																																																																																																																												
140 x	100	-	-	5,1	5,3	0,0047	BFL	M2	180 x		630	-	240	10,3	10,4	0,0586	BFL		M2																																																																																																																																																																																																																																																																																																																																																																																																																																																																																												
	110	-	-	5,2	5,4	0,0058					125	-	-	5,3	5,5	0,0075							140	-	5	5,5	5,6	0,0092							150	-	10	5,6	5,7	0,0103							160	-	15	5,6	5,8	0,0114							180	-	25	5,8	6	0,0137							200	-	35	6	6,2	0,0159							225	-	47	6,2	6,4	0,0187							250	-	60	6,4	6,6	0,0215						150 x	100	-	-	5,2	5,4	0,0051			BFL	M2	180 x	700	-	275	10,9	11	0,0662	BFL	M2	110	-	-	5,3	5,5	0,0063		125	-	-	5,4	5,6	0,0082					140	-	5	5,6	5,7	0,0100							150	-	10	5,7	5,8	0,0112							160	-	15	5,7	5,9	0,0124						180	-		25	5,9	6,1	0,0149							200	-	35	6,1	6,3	0,0173							225	-	47	6,4	6,5	0,0204																																																																																																																																																																																																																																																																																															
	125	-	-	5,3	5,5	0,0075					140	-	5	5,5	5,6	0,0092							150	-	10	5,6	5,7	0,0103							160	-	15	5,6	5,8	0,0114							180	-	25	5,8	6	0,0137							200	-	35	6	6,2	0,0159							225	-	47	6,2	6,4	0,0187							250	-	60	6,4	6,6	0,0215						150 x	100	-	-	5,2	5,4	0,0051			BFL	M2	180 x		700	-	275	10,9	11	0,0662	BFL	M2				110	-	-	5,3	5,5	0,0063			125	-	-	5,4	5,6	0,0082		140	-	5	5,6	5,7	0,0100					150	-	10	5,7	5,8	0,0112							160	-	15	5,7	5,9	0,0124							180	-	25	5,9	6,1	0,0149						200	-		35	6,1	6,3	0,0173							225	-	47	6,4	6,5	0,0204																																																																																																																																																																																																																																																																																																											
	140	-	5	5,5	5,6	0,0092					150	-	10	5,6	5,7	0,0103							160	-	15	5,6	5,8	0,0114							180	-	25	5,8	6	0,0137							200	-	35	6	6,2	0,0159							225	-	47	6,2	6,4	0,0187							250	-	60	6,4	6,6	0,0215						150 x	100	-	-	5,2	5,4	0,0051			BFL	M2	180 x		700	-	275	10,9	11	0,0662	BFL	M2					110	-	-	5,3	5,5	0,0063						125	-	-	5,4	5,6	0,0082			140	-	5	5,6	5,7	0,0100		150	-	10	5,7	5,8	0,0112					160	-	15	5,7	5,9	0,0124							180	-	25	5,9	6,1	0,0149							200	-	35	6,1	6,3	0,0173						225	-		47	6,4	6,5	0,0204																																																																																																																																																																																																																																																																																																																							
	150	-	10	5,6	5,7	0,0103					160	-	15	5,6	5,8	0,0114							180	-	25	5,8	6	0,0137							200	-	35	6	6,2	0,0159							225	-	47	6,2	6,4	0,0187							250	-	60	6,4	6,6	0,0215						150 x	100	-	-	5,2	5,4	0,0051			BFL	M2	180 x		700	-	275	10,9	11	0,0662	BFL	M2					110	-	-	5,3	5,5	0,0063							125	-	-	5,4	5,6	0,0082						140	-	5	5,6	5,7	0,0100			150	-	10	5,7	5,8	0,0112		160	-	15	5,7	5,9	0,0124					180	-	25	5,9	6,1	0,0149							200	-	35	6,1	6,3	0,0173							225	-	47	6,4	6,5	0,0204																																																																																																																																																																																																																																																																																																																																			
	160	-	15	5,6	5,8	0,0114					180	-	25	5,8	6	0,0137							200	-	35	6	6,2	0,0159							225	-	47	6,2	6,4	0,0187							250	-	60	6,4	6,6	0,0215						150 x	100	-	-	5,2	5,4	0,0051			BFL	M2	180 x		700	-	275	10,9	11	0,0662	BFL	M2					110	-	-	5,3	5,5	0,0063							125	-	-	5,4	5,6	0,0082							140	-	5	5,6	5,7	0,0100						150	-	10	5,7	5,8	0,0112			160	-	15	5,7	5,9	0,0124		180	-	25	5,9	6,1	0,0149					200	-	35	6,1	6,3	0,0173							225	-	47	6,4	6,5	0,0204																																																																																																																																																																																																																																																																																																																																															
	180	-	25	5,8	6	0,0137					200	-	35	6	6,2	0,0159							225	-	47	6,2	6,4	0,0187							250	-	60	6,4	6,6	0,0215				150 x			100	-	-	5,2	5,4	0,0051		BFL		M2	180 x		700	-	275	10,9	11	0,0662	BFL	M2					110	-	-	5,3	5,5	0,0063							125	-	-	5,4	5,6	0,0082							140	-	5	5,6	5,7	0,0100							150	-	10	5,7	5,8	0,0112						160	-	15	5,7	5,9	0,0124			180	-	25	5,9	6,1	0,0149		200	-	35	6,1	6,3	0,0173					225	-	47	6,4	6,5	0,0204																																																																																																																																																																																																																																																																																																																																																											
	200	-	35	6	6,2	0,0159					225	-	47	6,2	6,4	0,0187							250	-	60	6,4	6,6	0,0215				150 x			100	-	-	5,2	5,4	0,0051	BFL	M2	180 x				700	-	275	10,9	11	0,0662	BFL		M2				110	-	-	5,3	5,5	0,0063							125	-	-	5,4	5,6	0,0082							140	-	5	5,6	5,7	0,0100							150	-	10	5,7	5,8	0,0112							160	-	15	5,7	5,9	0,0124						180	-	25	5,9	6,1	0,0149			200	-	35	6,1	6,3	0,0173		225	-	47	6,4	6,5	0,0204																																																																																																																																																																																																																																																																																																																																																																					
	225	-	47	6,2	6,4	0,0187					250	-	60	6,4	6,6	0,0215		150 x					100	-	-	5,2	5,4	0,0051	BFL	M2	180 x				700	-	275	10,9	11	0,0662					BFL	M2	110	-	-	5,3	5,5	0,0063							125	-	-	5,4	5,6	0,0082							140	-	5	5,6	5,7	0,0100							150	-	10	5,7	5,8	0,0112							160	-	15	5,7	5,9	0,0124							180	-	25	5,9	6,1	0,0149						200	-	35	6,1	6,3	0,0173			225	-	47	6,4	6,5	0,0204																																																																																																																																																																																																																																																																																																																																																																												
	250	-	60	6,4	6,6	0,0215				150 x	100	-	-	5,2	5,4	0,0051				BFL	M2	180 x	700	-	275	10,9	11	0,0662					BFL	M2	110	-	-	5,3	5,5	0,0063							125	-	-	5,4	5,6	0,0082							140	-	5	5,6	5,7	0,0100							150	-	10	5,7	5,8	0,0112							160	-	15	5,7	5,9	0,0124							180	-	25	5,9	6,1	0,0149							200	-	35	6,1	6,3	0,0173						225	-	47	6,4	6,5	0,0204																																																																																																																																																																																																																																																																																																																																																																																				
150 x	100	-	-	5,2	5,4	0,0051	BFL	M2	180 x		700	-	275	10,9	11	0,0662	BFL		M2																																																																																																																																																																																																																																																																																																																																																																																																																																																																																												
	110	-	-	5,3	5,5	0,0063					125	-	-	5,4	5,6	0,0082							140	-	5	5,6	5,7	0,0100							150	-	10	5,7	5,8	0,0112							160	-	15	5,7	5,9	0,0124							180	-	25	5,9	6,1	0,0149							200	-	35	6,1	6,3	0,0173							225	-	47	6,4	6,5	0,0204																																																																																																																																																																																																																																																																																																																																																																																																																							
	125	-	-	5,4	5,6	0,0082					140	-	5	5,6	5,7	0,0100							150	-	10	5,7	5,8	0,0112							160	-	15	5,7	5,9	0,0124							180	-	25	5,9	6,1	0,0149							200	-	35	6,1	6,3	0,0173							225	-	47	6,4	6,5	0,0204																																																																																																																																																																																																																																																																																																																																																																																																																																			
	140	-	5	5,6	5,7	0,0100					150	-	10	5,7	5,8	0,0112							160	-	15	5,7	5,9	0,0124							180	-	25	5,9	6,1	0,0149							200	-	35	6,1	6,3	0,0173							225	-	47	6,4	6,5	0,0204																																																																																																																																																																																																																																																																																																																																																																																																																																															
	150	-	10	5,7	5,8	0,0112					160	-	15	5,7	5,9	0,0124							180	-	25	5,9	6,1	0,0149							200	-	35	6,1	6,3	0,0173							225	-	47	6,4	6,5	0,0204																																																																																																																																																																																																																																																																																																																																																																																																																																																											
	160	-	15	5,7	5,9	0,0124					180	-	25	5,9	6,1	0,0149							200	-	35	6,1	6,3	0,0173							225	-	47	6,4	6,5	0,0204																																																																																																																																																																																																																																																																																																																																																																																																																																																																							
	180	-	25	5,9	6,1	0,0149					200	-	35	6,1	6,3	0,0173							225	-	47	6,4	6,5	0,0204																																																																																																																																																																																																																																																																																																																																																																																																																																																																																			
	200	-	35	6,1	6,3	0,0173					225	-	47	6,4	6,5	0,0204																																																																																																																																																																																																																																																																																																																																																																																																																																																																																															
	225	-	47	6,4	6,5	0,0204																																																																																																																																																																																																																																																																																																																																																																																																																																																																																																									

Na Absprache können auch Abmessungen in 5 mm Schritten hergestellt werden.

* Bei der Ausführung mit BKN muss ein Gewicht von 0,5 kg hinzugerechnet werden.

B x H [mm]	Klappenblatt- tüberstände		Gewicht		Freier Quer- schnitt S _f [m ²]	Stellantr.	Handst.	B x H [mm]	Klappenblatt- tüberstände		Gewicht		Freier Quer- schnitt S _f [m ²]	Stellantr.	Handst.																																																																																																																																																																																																																																																																																																																																																																																																																																																																																																																																																																			
	a [mm]	c [mm]	Hand.	Stella.					Hand.	Stella.	a [mm]	c [mm]				Hand.	Stella.																																																																																																																																																																																																																																																																																																																																																																																																																																																																																																																																																																	
180 x	710	10	280	11,8	11,9	0,0797	BFN	M2	710	10	280	13,5	13,6	0,1078	BFN	M2																																																																																																																																																																																																																																																																																																																																																																																																																																																																																																																																																																		
	750	30	300	12,2	12,3	0,0849			800	55	325	12,7	12,8	0,0913			900	105	375	13,6	13,7	0,1041	1000	155	425	14,6	14,7	0,1169	200 x	100	-	-	5,5	5,7	0,0072	BFL	M2	100	-	-	5,8	6	0,0093	BFL	M2	110	-	-	5,6	5,8	0,0089	125	-	-	5,8	6	0,0115	140	-	5	6	6,2	0,0141	150	-	10	6,1	6,3	0,0158	160	-	15	6,2	6,4	0,0149	180	-	25	6,5	6,6	0,0181	200	-	35	6,7	6,9	0,0213	225	-	47	7	7,2	0,0253	250	-	60	7,3	7,5	0,0294	280	-	75	7,7	7,8	0,0342	300	-	85	7,9	8	0,0374	315	-	92	8,1	8,2	0,0398	355	-	112	8,6	8,7	0,0463	400	-	135	9,1	9,2	0,0535	450	-	150	9,7	9,8	0,0537	500	-	175	10,3	10,3	0,0611	550	-	200	10,8	10,9	0,0685	560	-	205	10,9	11	0,0700	600	-	225	11,4	11,5	0,0759	630	-	240	11,7	11,8	0,0804	650	-	250	11,9	12	0,0833	700	5	275	12,5	12,6	0,0907	710	10	280	12,6	12,7	0,0922	750	30	300	13	13,1	0,0981	800	55	325	13,5	13,6	0,1055	900	105	375	14,6	14,7	0,1203	1000	155	425	15,6	15,7	0,1351	225 x	100	-	-	5,7	5,8	0,0083	BFL	M2	100	-	-	6	6,2	0,0106	BFL	M2	110	-	-	5,8	6	0,0102	125	-	-	6	6,2	0,0132	140	-	5	6,2	6,4	0,0162	150	-	10	6,4	6,5	0,0181	160	-	15	6,5	6,6	0,0171	180	-	25	6,8	6,9	0,0209	200	-	35	7	7,2	0,0246	225	-	47	7,4	7,5	0,0292	250	-	60	7,7	7,8	0,0339	280	-	75	8,1	8,2	0,0395	300	-	85	8,4	8,5	0,0432	315	-	92	8,6	8,7	0,0460	355	-	112	9,1	9,2	0,0534	400	-	135	9,7	9,8	0,0618	450	-	150	10,3	10,4	0,0628	500	-	175	11	11,1	0,0714	550	-	200	11,6	11,7	0,0801	560	-	205	11,7	11,8	0,0818	600	-	225	12,2	12,3	0,0887	630	-	240	12,6	12,6	0,0939	650	-	250	12,8	12,9	0,0974	700	5	275	13,4	13,5	0,1060	710	10	280	14,4	14,6	0,1234	750	30	300	14,9	15,1	0,1313	800	55	325	15,6	15,7	0,1412	900	105	375	16,8	17	0,1610	1000	155	425	17,9	18,3	0,1808	100	-	-	5,8	6	0,0093	110	-	-	6	6,1	0,0115	125	-	-	6,2	6,3	0,0149	140	-	5	6,4	6,6	0,0182	150	-	10	6,6	6,7	0,0204	160	-	15	6,7	6,9	0,0194	180	-	25	7	7,2	0,0236	200	-	35	7,3	7,5	0,0278	225	-	47	7,7	7,8	0,0331	250	-	60	8,1	8,2	0,0384	280	-	75	8,5	8,6	0,0447	300	-	85	8,8	8,9	0,0489	315	-	92	9	9,1	0,0521	355	-	112	9,6	9,7	0,0605	400	-	135	10,3	10,3	0,0700	450	-	150	11	11,1	0,0719	500	-	175	11,7	11,7	0,0818	550	-	200	12,3	12,4	0,0917	560	-	205	12,5	12,6	0,0937	600	-	225	13	13,1	0,1016	630	-	240	13,4	13,5	0,1075	650	-	250	13,7	13,8	0,1115	700	5	275	14,3	14,4	0,1214	710	10	280	14,4	14,6	0,1234	750	30	300	14,9	15,1	0,1313	800	55	325	15,6	15,7	0,1412	900	105	375	16,8	17	0,1610	1000	155	425	17,9	18,3	0,1808								
	800	55	325	12,7	12,8	0,0913			900	105	375	13,6	13,7	0,1041			1000	155	425	14,6	14,7	0,1169	200 x	100	-	-	5,5	5,7		0,0072	BFL	M2	100	-	-			5,8	6	0,0093	BFL	M2	110			-	-	5,6	5,8	0,0089	125	-	-	5,8	6	0,0115	140	-	5	6	6,2	0,0141	150	-	10	6,1	6,3	0,0158	160	-	15	6,2	6,4	0,0149	180	-	25	6,5	6,6	0,0181	200	-	35	6,7	6,9	0,0213	225	-	47	7	7,2	0,0253	250	-	60	7,3	7,5	0,0294	280	-	75	7,7	7,8	0,0342	300	-	85	7,9	8	0,0374	315	-	92	8,1	8,2	0,0398	355	-	112	8,6	8,7	0,0463	400	-	135	9,1	9,2	0,0535	450	-	150	9,7	9,8	0,0537	500	-	175	10,3	10,3	0,0611	550	-	200	10,8	10,9	0,0685	560	-	205	10,9	11	0,0700	600	-	225	11,4	11,5	0,0759	630	-	240	11,7	11,8	0,0804	650	-	250	11,9	12	0,0833	700	5	275	12,5	12,6	0,0907	710	10	280	12,6	12,7	0,0922	750	30	300	13	13,1	0,0981	800	55	325	13,5	13,6	0,1055	900	105	375	14,6	14,7	0,1203	1000	155	425	15,6	15,7	0,1351	225 x		100	-	-	5,7	5,8	0,0083			BFL	M2	100	-	-	6			6,2	0,0106	BFL	M2	110	-	-	5,8	6	0,0102	125	-	-	6	6,2	0,0132	140	-	5	6,2	6,4	0,0162	150	-	10	6,4	6,5	0,0181	160	-	15	6,5	6,6	0,0171	180	-	25	6,8	6,9	0,0209	200	-	35	7	7,2	0,0246	225	-	47	7,4	7,5	0,0292	250	-	60	7,7	7,8	0,0339	280	-	75	8,1	8,2	0,0395	300	-	85	8,4	8,5	0,0432	315	-	92	8,6	8,7	0,0460	355	-	112	9,1	9,2	0,0534	400	-	135	9,7	9,8	0,0618	450	-	150	10,3	10,4	0,0628	500	-	175	11	11,1	0,0714	550	-	200	11,6	11,7	0,0801	560	-	205	11,7	11,8	0,0818	600	-	225	12,2	12,3	0,0887	630	-	240	12,6	12,6	0,0939	650	-	250	12,8	12,9	0,0974	700	5	275	13,4	13,5	0,1060	710	10	280	14,4	14,6	0,1234	750	30	300	14,9	15,1	0,1313	800	55	325	15,6	15,7	0,1412	900	105	375	16,8	17	0,1610	1000	155	425	17,9	18,3	0,1808	100	-	-	5,8	6	0,0093	110	-	-	6	6,1	0,0115	125	-	-	6,2	6,3	0,0149	140	-	5	6,4	6,6	0,0182	150	-	10	6,6	6,7	0,0204	160	-	15	6,7	6,9	0,0194	180	-	25	7	7,2	0,0236	200	-	35	7,3	7,5	0,0278	225	-	47	7,7	7,8	0,0331	250	-	60	8,1	8,2	0,0384	280	-	75	8,5	8,6	0,0447	300	-	85	8,8	8,9	0,0489	315	-	92	9	9,1	0,0521	355	-	112	9,6	9,7	0,0605	400	-	135	10,3	10,3	0,0700	450	-	150	11	11,1	0,0719	500	-	175	11,7	11,7	0,0818	550	-	200	12,3	12,4	0,0917	560	-	205	12,5	12,6	0,0937	600	-	225	13	13,1	0,1016	630	-	240	13,4	13,5	0,1075	650	-	250	13,7	13,8	0,1115	700	5	275	14,3	14,4	0,1214	710	10	280	14,4	14,6	0,1234	750	30	300	14,9	15,1	0,1313	800	55	325	15,6	15,7	0,1412	900	105	375	16,8	17	0,1610	1000	155	425	17,9	18,3	0,1808				
	900	105	375	13,6	13,7	0,1041			1000	155	425	14,6	14,7	0,1169			200 x	100	-	-	5,5	5,7		0,0072	BFL	M2	100	-		-			5,8	6	0,0093			BFL	M2	110			-			-	5,6	5,8	0,0089	125	-	-	5,8	6	0,0115	140	-	5	6	6,2	0,0141	150	-	10	6,1	6,3	0,0158	160	-	15	6,2	6,4	0,0149	180	-	25	6,5	6,6	0,0181	200	-	35	6,7	6,9	0,0213	225	-	47	7	7,2	0,0253	250	-	60	7,3	7,5	0,0294	280	-	75	7,7	7,8	0,0342	300	-	85	7,9	8	0,0374	315	-	92	8,1	8,2	0,0398	355	-	112	8,6	8,7	0,0463	400	-	135	9,1	9,2	0,0535	450	-	150	9,7	9,8	0,0537	500	-	175	10,3	10,3	0,0611	550	-	200	10,8	10,9	0,0685	560	-	205	10,9	11	0,0700	600	-	225	11,4	11,5	0,0759	630	-	240	11,7	11,8	0,0804	650	-	250	11,9	12	0,0833	700	5	275	12,5	12,6	0,0907	710	10	280	12,6	12,7	0,0922	750	30	300	13	13,1	0,0981	800	55	325	13,5	13,6	0,1055	900	105	375	14,6	14,7	0,1203	1000	155	425	15,6	15,7	0,1351	225 x			100	-	-	5,7	5,8	0,0083					BFL	M2	100	-			-	6			6,2	0,0106	BFL	M2	110	-	-	5,8	6	0,0102	125	-	-	6	6,2	0,0132	140	-	5	6,2	6,4	0,0162	150	-	10	6,4	6,5	0,0181	160	-	15	6,5	6,6	0,0171	180	-	25	6,8	6,9	0,0209	200	-	35	7	7,2	0,0246	225	-	47	7,4	7,5	0,0292	250	-	60	7,7	7,8	0,0339	280	-	75	8,1	8,2	0,0395	300	-	85	8,4	8,5	0,0432	315	-	92	8,6	8,7	0,0460	355	-	112	9,1	9,2	0,0534	400	-	135	9,7	9,8	0,0618	450	-	150	10,3	10,4	0,0628	500	-	175	11	11,1	0,0714	550	-	200	11,6	11,7	0,0801	560	-	205	11,7	11,8	0,0818	600	-	225	12,2	12,3	0,0887	630	-	240	12,6	12,6	0,0939	650	-	250	12,8	12,9	0,0974	700	5	275	13,4	13,5	0,1060	710	10	280	14,4	14,6	0,1234	750	30	300	14,9	15,1	0,1313	800	55	325	15,6	15,7	0,1412	900	105	375	16,8	17	0,1610	1000	155	425	17,9	18,3	0,1808	100	-	-	5,8	6	0,0093	110	-	-	6	6,1	0,0115	125	-	-	6,2	6,3	0,0149	140	-	5	6,4	6,6	0,0182	150	-	10	6,6	6,7	0,0204	160	-	15	6,7	6,9	0,0194	180	-	25	7	7,2	0,0236	200	-	35	7,3	7,5	0,0278	225	-	47	7,7	7,8	0,0331	250	-	60	8,1	8,2	0,0384	280	-	75	8,5	8,6	0,0447	300	-	85	8,8	8,9	0,0489	315	-	92	9	9,1	0,0521	355	-	112	9,6	9,7	0,0605	400	-	135	10,3	10,3	0,0700	450	-	150	11	11,1	0,0719	500	-	175	11,7	11,7	0,0818	550	-	200	12,3	12,4	0,0917	560	-	205	12,5	12,6	0,0937	600	-	225	13	13,1	0,1016	630	-	240	13,4	13,5	0,1075	650	-	250	13,7	13,8	0,1115	700	5	275	14,3	14,4	0,1214	710	10	280	14,4	14,6	0,1234	750	30	300	14,9	15,1	0,1313	800	55	325	15,6	15,7	0,1412	900	105	375	16,8	17	0,1610	1000	155	425	17,9	18,3	0,1808
	1000	155	425	14,6	14,7	0,1169			200 x	100	-	-	5,5	5,7				0,0072	BFL	M2	100	-		-			5,8	6		0,0093			BFL	M2	110					-			-			5,6	5,8	0,0089	125	-	-	5,8	6	0,0115	140	-	5	6	6,2	0,0141	150	-	10	6,1	6,3	0,0158	160	-	15	6,2	6,4	0,0149	180	-	25	6,5	6,6	0,0181	200	-	35	6,7	6,9	0,0213	225	-	47	7	7,2	0,0253	250	-	60	7,3	7,5	0,0294	280	-	75	7,7	7,8	0,0342	300	-	85	7,9	8	0,0374	315	-	92	8,1	8,2	0,0398	355	-	112	8,6	8,7	0,0463	400	-	135	9,1	9,2	0,0535	450	-	150	9,7	9,8	0,0537	500	-	175	10,3	10,3	0,0611	550	-	200	10,8	10,9	0,0685	560	-	205	10,9	11	0,0700	600	-	225	11,4	11,5	0,0759	630	-	240	11,7	11,8	0,0804	650	-	250	11,9	12	0,0833	700	5	275	12,5	12,6	0,0907	710	10	280	12,6	12,7	0,0922	750	30	300	13	13,1	0,0981	800	55	325	13,5	13,6	0,1055	900	105	375	14,6	14,7	0,1203	1000	155	425	15,6	15,7	0,1351	225 x				100	-	-	5,7	5,8	0,0083							BFL	M2			100	-			-	6			6,2	0,0106	BFL	M2	110	-	-	5,8	6	0,0102	125	-	-	6	6,2	0,0132	140	-	5	6,2	6,4	0,0162	150	-	10	6,4	6,5	0,0181	160	-	15	6,5	6,6	0,0171	180	-	25	6,8	6,9	0,0209	200	-	35	7	7,2	0,0246	225	-	47	7,4	7,5	0,0292	250	-	60	7,7	7,8	0,0339	280	-	75	8,1	8,2	0,0395	300	-	85	8,4	8,5	0,0432	315	-	92	8,6	8,7	0,0460	355	-	112	9,1	9,2	0,0534	400	-	135	9,7	9,8	0,0618	450	-	150	10,3	10,4	0,0628	500	-	175	11	11,1	0,0714	550	-	200	11,6	11,7	0,0801	560	-	205	11,7	11,8	0,0818	600	-	225	12,2	12,3	0,0887	630	-	240	12,6	12,6	0,0939	650	-	250	12,8	12,9	0,0974	700	5	275	13,4	13,5	0,1060	710	10	280	14,4	14,6	0,1234	750	30	300	14,9	15,1	0,1313	800	55	325	15,6	15,7	0,1412	900	105	375	16,8	17	0,1610	1000	155	425	17,9	18,3	0,1808	100	-	-	5,8	6	0,0093	110	-	-	6	6,1	0,0115	125	-	-	6,2	6,3	0,0149	140	-	5	6,4	6,6	0,0182	150	-	10	6,6	6,7	0,0204	160	-	15	6,7	6,9	0,0194	180	-	25	7	7,2	0,0236	200	-	35	7,3	7,5	0,0278	225	-	47	7,7	7,8	0,0331	250	-	60	8,1	8,2	0,0384	280	-	75	8,5	8,6	0,0447	300	-	85	8,8	8,9	0,0489	315	-	92	9	9,1	0,0521	355	-	112	9,6	9,7	0,0605	400	-	135	10,3	10,3	0,0700	450	-	150	11	11,1	0,0719	500	-	175	11,7	11,7	0,0818	550	-	200	12,3	12,4	0,0917	560	-	205	12,5	12,6	0,0937	600	-	225	13	13,1	0,1016	630	-	240	13,4	13,5	0,1075	650	-	250	13,7	13,8	0,1115	700	5	275	14,3	14,4	0,1214	710	10	280	14,4	14,6	0,1234	750	30	300	14,9	15,1	0,1313	800	55	325	15,6	15,7	0,1412	900	105	375	16,8	17	0,1610	1000	155
200 x	100	-	-	5,5	5,7	0,0072	BFL	M2		100	-	-	5,8	6	0,0093	BFL		M2																																																																																																																																																																																																																																																																																																																																																																																																																																																																																																																																																																
	110	-	-	5,6	5,8	0,0089				125	-	-	5,8	6	0,0115						140	-		5			6	6,2		0,0141					150					-			10			6,1	6,3	0,0158	160	-	15	6,2	6,4	0,0149	180	-	25	6,5	6,6	0,0181	200	-	35	6,7	6,9	0,0213	225	-	47	7	7,2	0,0253	250	-	60	7,3	7,5	0,0294	280	-	75	7,7	7,8	0,0342	300	-	85	7,9	8	0,0374	315	-	92	8,1	8,2	0,0398	355	-	112	8,6	8,7	0,0463	400	-	135	9,1	9,2	0,0535	450	-	150	9,7	9,8	0,0537	500	-	175	10,3	10,3	0,0611	550	-	200	10,8	10,9	0,0685	560	-	205	10,9	11	0,0700	600	-	225	11,4	11,5	0,0759	630	-	240	11,7	11,8	0,0804	650	-	250	11,9	12	0,0833	700	5	275	12,5	12,6	0,0907	710	10	280	12,6	12,7	0,0922	750	30	300	13	13,1	0,0981	800	55	325	13,5	13,6	0,1055	900	105	375	14,6	14,7	0,1203	1000	155	425	15,6	15,7	0,1351	225 x	100	-	-	5,7	5,8	0,0083	BFL	M2	100	-	-	6	6,2	0,0106	BFL	M2	110					-	-	5,8	6	0,0102	125											-	-			6	6,2			0,0132	140			-	5	6,2	6,4	0,0162	150	-	10	6,4	6,5	0,0181	160	-	15	6,5	6,6	0,0171	180	-	25	6,8	6,9	0,0209	200	-	35	7	7,2	0,0246	225	-	47	7,4	7,5	0,0292	250	-	60	7,7	7,8	0,0339	280	-	75	8,1	8,2	0,0395	300	-	85	8,4	8,5	0,0432	315	-	92	8,6	8,7	0,0460	355	-	112	9,1	9,2	0,0534	400	-	135	9,7	9,8	0,0618	450	-	150	10,3	10,4	0,0628	500	-	175	11	11,1	0,0714	550	-	200	11,6	11,7	0,0801	560	-	205	11,7	11,8	0,0818	600	-	225	12,2	12,3	0,0887	630	-	240	12,6	12,6	0,0939	650	-	250	12,8	12,9	0,0974	700	5	275	13,4	13,5	0,1060	710	10	280	14,4	14,6	0,1234	750	30	300	14,9	15,1	0,1313	800	55	325	15,6	15,7	0,1412	900	105	375	16,8	17	0,1610	1000	155	425	17,9	18,3	0,1808	100	-	-	5,8	6	0,0093	110	-	-	6	6,1	0,0115	125	-	-	6,2	6,3	0,0149	140	-	5	6,4	6,6	0,0182	150	-	10	6,6	6,7	0,0204	160	-	15	6,7	6,9	0,0194	180	-	25	7	7,2	0,0236	200	-	35	7,3	7,5	0,0278	225	-	47	7,7	7,8	0,0331	250	-	60	8,1	8,2	0,0384	280	-	75	8,5	8,6	0,0447	300	-	85	8,8	8,9	0,0489	315	-	92	9	9,1	0,0521	355	-	112	9,6	9,7	0,0605	400	-	135	10,3	10,3	0,0700	450	-	150	11	11,1	0,0719	500	-	175	11,7	11,7	0,0818	550	-	200	12,3	12,4	0,0917	560	-	205	12,5	12,6	0,0937	600	-	225	13	13,1	0,1016	630	-	240	13,4	13,5	0,1075	650	-	250	13,7	13,8	0,1115	700	5	275	14,3	14,4	0,1214	710	10	280	14,4	14,6	0,1234	750	30	300	14,9	15,1	0,1313	800	55	325	15,6	15,7	0,1412	900	105	375	16,8	17	0,1610	1000	155	425	17,9	18,3	0,1808									
	125	-	-	5,8	6	0,0115				140	-	5	6	6,2	0,0141						150	-		10			6,1	6,3		0,0158					160					-			15			6,2	6,4	0,0149	180	-	25	6,5	6,6	0,0181	200	-	35	6,7	6,9	0,0213	225	-	47	7	7,2	0,0253	250	-	60	7,3	7,5	0,0294	280	-	75	7,7	7,8	0,0342	300	-	85	7,9	8	0,0374	315	-	92	8,1	8,2	0,0398	355	-	112	8,6	8,7	0,0463	400	-	135	9,1	9,2	0,0535	450	-	150	9,7	9,8	0,0537	500	-	175	10,3	10,3	0,0611	550	-	200	10,8	10,9	0,0685	560	-	205	10,9	11	0,0700	600	-	225	11,4	11,5	0,0759	630	-	240	11,7	11,8	0,0804	650	-	250	11,9	12	0,0833	700	5	275	12,5	12,6	0,0907	710	10	280	12,6	12,7	0,0922	750	30	300	13	13,1	0,0981	800	55	325	13,5	13,6	0,1055	900	105	375	14,6	14,7	0,1203	1000	155	425	15,6	15,7	0,1351	225 x	100	-	-	5,7	5,8		0,0083	BFL	M2	100	-	-			6	6,2	0,0106	BFL	M2	110			-					-	5,8	6	0,0102	125	-											-	6			6,2	0,0132			140	-			5	6,2	6,4	0,0162	150	-	10	6,4	6,5	0,0181	160	-	15	6,5	6,6	0,0171	180	-	25	6,8	6,9	0,0209	200	-	35	7	7,2	0,0246	225	-	47	7,4	7,5	0,0292	250	-	60	7,7	7,8	0,0339	280	-	75	8,1	8,2	0,0395	300	-	85	8,4	8,5	0,0432	315	-	92	8,6	8,7	0,0460	355	-	112	9,1	9,2	0,0534	400	-	135	9,7	9,8	0,0618	450	-	150	10,3	10,4	0,0628	500	-	175	11	11,1	0,0714	550	-	200	11,6	11,7	0,0801	560	-	205	11,7	11,8	0,0818	600	-	225	12,2	12,3	0,0887	630	-	240	12,6	12,6	0,0939	650	-	250	12,8	12,9	0,0974	700	5	275	13,4	13,5	0,1060	710	10	280	14,4	14,6	0,1234	750	30	300	14,9	15,1	0,1313	800	55	325	15,6	15,7	0,1412	900	105	375	16,8	17	0,1610	1000	155	425	17,9	18,3	0,1808	100	-	-	5,8	6	0,0093	110	-	-	6	6,1	0,0115	125	-	-	6,2	6,3	0,0149	140	-	5	6,4	6,6	0,0182	150	-	10	6,6	6,7	0,0204	160	-	15	6,7	6,9	0,0194	180	-	25	7	7,2	0,0236	200	-	35	7,3	7,5	0,0278	225	-	47	7,7	7,8	0,0331	250	-	60	8,1	8,2	0,0384	280	-	75	8,5	8,6	0,0447	300	-	85	8,8	8,9	0,0489	315	-	92	9	9,1	0,0521	355	-	112	9,6	9,7	0,0605	400	-	135	10,3	10,3	0,0700	450	-	150	11	11,1	0,0719	500	-	175	11,7	11,7	0,0818	550	-	200	12,3	12,4	0,0917	560	-	205	12,5	12,6	0,0937	600	-	225	13	13,1	0,1016	630	-	240	13,4	13,5	0,1075	650	-	250	13,7	13,8	0,1115	700	5	275	14,3	14,4	0,1214	710	10	280	14,4	14,6	0,1234	750	30	300	14,9	15,1	0,1313	800	55	325	15,6	15,7	0,1412	900	105	375	16,8	17	0,1610	1000	155	425	17,9	18,3	0,1808										
	140	-	5	6	6,2	0,0141				150	-	10	6,1	6,3	0,0158						160	-		15			6,2	6,4		0,0149					180					-			25			6,5	6,6	0,0181	200	-	35	6,7	6,9	0,0213	225	-	47	7	7,2	0,0253	250	-	60	7,3	7,5	0,0294	280	-	75	7,7	7,8	0,0342	300	-	85	7,9	8	0,0374	315	-	92	8,1	8,2	0,0398	355	-	112	8,6	8,7	0,0463	400	-	135	9,1	9,2	0,0535	450	-	150	9,7	9,8	0,0537	500	-	175	10,3	10,3	0,0611	550	-	200	10,8	10,9	0,0685	560	-	205	10,9	11	0,0700	600	-	225	11,4	11,5	0,0759	630	-	240	11,7	11,8	0,0804	650	-	250	11,9	12	0,0833	700	5	275	12,5	12,6	0,0907	710	10	280	12,6	12,7	0,0922	750	30	300	13	13,1	0,0981	800	55	325	13,5	13,6	0,1055	900	105	375	14,6	14,7	0,1203	1000	155	425	15,6	15,7	0,1351	225 x	100	-	-	5,7	5,8		0,0083	BFL	M2	100	-		-			6	6,2	0,0106			BFL	M2	110			-			-					5,8	6	0,0102	125	-	-											6	6,2			0,0132	140			-	5			6,2	6,4	0,0162	150	-	10	6,4	6,5	0,0181	160	-	15	6,5	6,6	0,0171	180	-	25	6,8	6,9	0,0209	200	-	35	7	7,2	0,0246	225	-	47	7,4	7,5	0,0292	250	-	60	7,7	7,8	0,0339	280	-	75	8,1	8,2	0,0395	300	-	85	8,4	8,5	0,0432	315	-	92	8,6	8,7	0,0460	355	-	112	9,1	9,2	0,0534	400	-	135	9,7	9,8	0,0618	450	-	150	10,3	10,4	0,0628	500	-	175	11	11,1	0,0714	550	-	200	11,6	11,7	0,0801	560	-	205	11,7	11,8	0,0818	600	-	225	12,2	12,3	0,0887	630	-	240	12,6	12,6	0,0939	650	-	250	12,8	12,9	0,0974	700	5	275	13,4	13,5	0,1060	710	10	280	14,4	14,6	0,1234	750	30	300	14,9	15,1	0,1313	800	55	325	15,6	15,7	0,1412	900	105	375	16,8	17	0,1610	1000	155	425	17,9	18,3	0,1808	100	-	-	5,8	6	0,0093	110	-	-	6	6,1	0,0115	125	-	-	6,2	6,3	0,0149	140	-	5	6,4	6,6	0,0182	150	-	10	6,6	6,7	0,0204	160	-	15	6,7	6,9	0,0194	180	-	25	7	7,2	0,0236	200	-	35	7,3	7,5	0,0278	225	-	47	7,7	7,8	0,0331	250	-	60	8,1	8,2	0,0384	280	-	75	8,5	8,6	0,0447	300	-	85	8,8	8,9	0,0489	315	-	92	9	9,1	0,0521	355	-	112	9,6	9,7	0,0605	400	-	135	10,3	10,3	0,0700	450	-	150	11	11,1	0,0719	500	-	175	11,7	11,7	0,0818	550	-	200	12,3	12,4	0,0917	560	-	205	12,5	12,6	0,0937	600	-	225	13	13,1	0,1016	630	-	240	13,4	13,5	0,1075	650	-	250	13,7	13,8	0,1115	700	5	275	14,3	14,4	0,1214	710	10	280	14,4	14,6	0,1234	750	30	300	14,9	15,1	0,1313	800	55	325	15,6	15,7	0,1412	900	105	375	16,8	17	0,1610	1000	155	425	17,9	18,3	0,1808											
	150	-	10	6,1	6,3	0,0158				160	-	15	6,2	6,4	0,0149						180	-		25			6,5	6,6		0,0181					200					-			35			6,7	6,9	0,0213	225	-	47	7	7,2	0,0253	250	-	60	7,3	7,5	0,0294	280	-	75	7,7	7,8	0,0342	300	-	85	7,9	8	0,0374	315	-	92	8,1	8,2	0,0398	355	-	112	8,6	8,7	0,0463	400	-	135	9,1	9,2	0,0535	450	-	150	9,7	9,8	0,0537	500	-	175	10,3	10,3	0,0611	550	-	200	10,8	10,9	0,0685	560	-	205	10,9	11	0,0700	600	-	225	11,4	11,5	0,0759	630	-	240	11,7	11,8	0,0804	650	-	250	11,9	12	0,0833	700	5	275	12,5	12,6	0,0907	710	10	280	12,6	12,7	0,0922	750	30	300	13	13,1	0,0981	800	55	325	13,5	13,6	0,1055	900	105	375	14,6	14,7	0,1203	1000	155	425	15,6	15,7	0,1351	225 x	100	-	-	5,7	5,8		0,0083	BFL	M2	100	-		-			6	6,2		0,0106			BFL	M2	110					-			-			5,8					6	0,0102	125	-	-	6											6,2	0,0132			140	-			5	6,2			6,4	0,0162	150	-	10	6,4	6,5	0,0181	160	-	15	6,5	6,6	0,0171	180	-	25	6,8	6,9	0,0209	200	-	35	7	7,2	0,0246	225	-	47	7,4	7,5	0,0292	250	-	60	7,7	7,8	0,0339	280	-	75	8,1	8,2	0,0395	300	-	85	8,4	8,5	0,0432	315	-	92	8,6	8,7	0,0460	355	-	112	9,1	9,2	0,0534	400	-	135	9,7	9,8	0,0618	450	-	150	10,3	10,4	0,0628	500	-	175	11	11,1	0,0714	550	-	200	11,6	11,7	0,0801	560	-	205	11,7	11,8	0,0818	600	-	225	12,2	12,3	0,0887	630	-	240	12,6	12,6	0,0939	650	-	250	12,8	12,9	0,0974	700	5	275	13,4	13,5	0,1060	710	10	280	14,4	14,6	0,1234	750	30	300	14,9	15,1	0,1313	800	55	325	15,6	15,7	0,1412	900	105	375	16,8	17	0,1610	1000	155	425	17,9	18,3	0,1808	100	-	-	5,8	6	0,0093	110	-	-	6	6,1	0,0115	125	-	-	6,2	6,3	0,0149	140	-	5	6,4	6,6	0,0182	150	-	10	6,6	6,7	0,0204	160	-	15	6,7	6,9	0,0194	180	-	25	7	7,2	0,0236	200	-	35	7,3	7,5	0,0278	225	-	47	7,7	7,8	0,0331	250	-	60	8,1	8,2	0,0384	280	-	75	8,5	8,6	0,0447	300	-	85	8,8	8,9	0,0489	315	-	92	9	9,1	0,0521	355	-	112	9,6	9,7	0,0605	400	-	135	10,3	10,3	0,0700	450	-	150	11	11,1	0,0719	500	-	175	11,7	11,7	0,0818	550	-	200	12,3	12,4	0,0917	560	-	205	12,5	12,6	0,0937	600	-	225	13	13,1	0,1016	630	-	240	13,4	13,5	0,1075	650	-	250	13,7	13,8	0,1115	700	5	275	14,3	14,4	0,1214	710	10	280	14,4	14,6	0,1234	750	30	300	14,9	15,1	0,1313	800	55	325	15,6	15,7	0,1412	900	105	375	16,8	17	0,1610	1000	155	425	17,9	18,3	0,1808												
	160	-	15	6,2	6,4	0,0149				180	-	25	6,5	6,6	0,0181						200	-		35			6,7	6,9		0,0213					225					-			47			7	7,2	0,0253	250	-	60	7,3	7,5	0,0294	280	-	75	7,7	7,8	0,0342	300	-	85	7,9	8	0,0374	315	-	92	8,1	8,2	0,0398	355	-	112	8,6	8,7	0,0463	400	-	135	9,1	9,2	0,0535	450	-	150	9,7	9,8	0,0537	500	-	175	10,3	10,3	0,0611	550	-	200	10,8	10,9	0,0685	560	-	205	10,9	11	0,0700	600	-	225	11,4	11,5	0,0759	630	-	240	11,7	11,8	0,0804	650	-	250	11,9	12	0,0833	700	5	275	12,5	12,6	0,0907	710	10	280	12,6	12,7	0,0922	750	30	300	13	13,1	0,0981	800	55	325	13,5	13,6	0,1055	900	105	375	14,6	14,7	0,1203	1000	155	425	15,6	15,7	0,1351	225 x	100	-	-	5,7	5,8		0,0083	BFL	M2	100	-		-			6	6,2		0,0106			BFL	M2		110					-					-			5,8			6					0,0102	125	-	-	6	6,2											0,0132	140			-	5			6,2	6,4			0,0162	150	-	10	6,4	6,5	0,0181	160	-	15	6,5	6,6	0,0171	180	-	25	6,8	6,9	0,0209	200	-	35	7	7,2	0,0246	225	-	47	7,4	7,5	0,0292	250	-	60	7,7	7,8	0,0339	280	-	75	8,1	8,2	0,0395	300	-	85	8,4	8,5	0,0432	315	-	92	8,6	8,7	0,0460	355	-	112	9,1	9,2	0,0534	400	-	135	9,7	9,8	0,0618	450	-	150	10,3	10,4	0,0628	500	-	175	11	11,1	0,0714	550	-	200	11,6	11,7	0,0801	560	-	205	11,7	11,8	0,0818	600	-	225	12,2	12,3	0,0887	630	-	240	12,6	12,6	0,0939	650	-	250	12,8	12,9	0,0974	700	5	275	13,4	13,5	0,1060	710	10	280	14,4	14,6	0,1234	750	30	300	14,9	15,1	0,1313	800	55	325	15,6	15,7	0,1412	900	105	375	16,8	17	0,1610	1000	155	425	17,9	18,3	0,1808	100	-	-	5,8	6	0,0093	110	-	-	6	6,1	0,0115	125	-	-	6,2	6,3	0,0149	140	-	5	6,4	6,6	0,0182	150	-	10	6,6	6,7	0,0204	160	-	15	6,7	6,9	0,0194	180	-	25	7	7,2	0,0236	200	-	35	7,3	7,5	0,0278	225	-	47	7,7	7,8	0,0331	250	-	60	8,1	8,2	0,0384	280	-	75	8,5	8,6	0,0447	300	-	85	8,8	8,9	0,0489	315	-	92	9	9,1	0,0521	355	-	112	9,6	9,7	0,0605	400	-	135	10,3	10,3	0,0700	450	-	150	11	11,1	0,0719	500	-	175	11,7	11,7	0,0818	550	-	200	12,3	12,4	0,0917	560	-	205	12,5	12,6	0,0937	600	-	225	13	13,1	0,1016	630	-	240	13,4	13,5	0,1075	650	-	250	13,7	13,8	0,1115	700	5	275	14,3	14,4	0,1214	710	10	280	14,4	14,6	0,1234	750	30	300	14,9	15,1	0,1313	800	55	325	15,6	15,7	0,1412	900	105	375	16,8	17	0,1610	1000	155	425	17,9	18,3	0,1808													
	180	-	25	6,5	6,6	0,0181				200	-	35	6,7	6,9	0,0213						225	-		47			7	7,2		0,0253					250					-			60			7,3	7,5	0,0294	280	-	75	7,7	7,8	0,0342	300	-	85	7,9	8	0,0374	315	-	92	8,1	8,2	0,0398	355	-	112	8,6	8,7	0,0463	400	-	135	9,1	9,2	0,0535	450	-	150	9,7	9,8	0,0537	500	-	175	10,3	10,3	0,0611	550	-	200	10,8	10,9	0,0685	560	-	205	10,9	11	0,0700	600	-	225	11,4	11,5	0,0759	630	-	240	11,7	11,8	0,0804	650	-	250	11,9	12	0,0833	700	5	275	12,5	12,6	0,0907	710	10	280	12,6	12,7	0,0922	750	30	300	13	13,1	0,0981	800	55	325	13,5	13,6	0,1055	900	105	375	14,6	14,7	0,1203	1000	155	425	15,6	15,7	0,1351	225 x	100	-	-	5,7	5,8		0,0083	BFL	M2	100	-		-			6	6,2		0,0106			BFL	M2		110						-					-					5,8			6			0,0102					125	-	-	6	6,2	0,0132											140	-			5	6,2			6,4	0,0162			150	-	10	6,4	6,5	0,0181	160	-	15	6,5	6,6	0,0171	180	-	25	6,8	6,9	0,0209	200	-	35	7	7,2	0,0246	225	-	47	7,4	7,5	0,0292	250	-	60	7,7	7,8	0,0339	280	-	75	8,1	8,2	0,0395	300	-	85	8,4	8,5	0,0432	315	-	92	8,6	8,7	0,0460	355	-	112	9,1	9,2	0,0534	400	-	135	9,7	9,8	0,0618	450	-	150	10,3	10,4	0,0628	500	-	175	11	11,1	0,0714	550	-	200	11,6	11,7	0,0801	560	-	205	11,7	11,8	0,0818	600	-	225	12,2	12,3	0,0887	630	-	240	12,6	12,6	0,0939	650	-	250	12,8	12,9	0,0974	700	5	275	13,4	13,5	0,1060	710	10	280	14,4	14,6	0,1234	750	30	300	14,9	15,1	0,1313	800	55	325	15,6	15,7	0,1412	900	105	375	16,8	17	0,1610	1000	155	425	17,9	18,3	0,1808	100	-	-	5,8	6	0,0093	110	-	-	6	6,1	0,0115	125	-	-	6,2	6,3	0,0149	140	-	5	6,4	6,6	0,0182	150	-	10	6,6	6,7	0,0204	160	-	15	6,7	6,9	0,0194	180	-	25	7	7,2	0,0236	200	-	35	7,3	7,5	0,0278	225	-	47	7,7	7,8	0,0331	250	-	60	8,1	8,2	0,0384	280	-	75	8,5	8,6	0,0447	300	-	85	8,8	8,9	0,0489	315	-	92	9	9,1	0,0521	355	-	112	9,6	9,7	0,0605	400	-	135	10,3	10,3	0,0700	450	-	150	11	11,1	0,0719	500	-	175	11,7	11,7	0,0818	550	-	200	12,3	12,4	0,0917	560	-	205	12,5	12,6	0,0937	600	-	225	13	13,1	0,1016	630	-	240	13,4	13,5	0,1075	650	-	250	13,7	13,8	0,1115	700	5	275	14,3	14,4	0,1214	710	10	280	14,4	14,6	0,1234	750	30	300	14,9	15,1	0,1313	800	55	325	15,6	15,7	0,1412	900	105	375	16,8	17	0,1610	1000	155	425	17,9	18,3	0,1808														
	200	-	35	6,7	6,9	0,0213				225	-	47	7	7,2	0,0253						250	-		60			7,3	7,5		0,0294					280					-			75			7,7	7,8	0,0342	300	-	85	7,9	8	0,0374	315	-	92	8,1	8,2	0,0398	355	-	112	8,6	8,7	0,0463	400	-	135	9,1	9,2	0,0535	450	-	150	9,7	9,8	0,0537	500	-	175	10,3	10,3	0,0611	550	-	200	10,8	10,9	0,0685	560	-	205	10,9	11	0,0700	600	-	225	11,4	11,5	0,0759	630	-	240	11,7	11,8	0,0804	650	-	250	11,9	12	0,0833	700	5	275	12,5	12,6	0,0907	710	10	280	12,6	12,7	0,0922	750	30	300	13	13,1	0,0981	800	55	325	13,5	13,6	0,1055	900	105	375	14,6	14,7	0,1203	1000	155	425	15,6	15,7	0,1351	225 x	100	-	-	5,7	5,8		0,0083	BFL	M2	100	-		-			6	6,2		0,0106			BFL	M2		110						-						-					5,8					6			0,0102			125					-	-	6	6,2	0,0132	140											-	5			6,2	6,4			0,0162	150			-	10	6,4	6,5	0,0181	160	-	15	6,5	6,6	0,0171	180	-	25	6,8	6,9	0,0209	200	-	35	7	7,2	0,0246	225	-	47	7,4	7,5	0,0292	250	-	60	7,7	7,8	0,0339	280	-	75	8,1	8,2	0,0395	300	-	85	8,4	8,5	0,0432	315	-	92	8,6	8,7	0,0460	355	-	112	9,1	9,2	0,0534	400	-	135	9,7	9,8	0,0618	450	-	150	10,3	10,4	0,0628	500	-	175	11	11,1	0,0714	550	-	200	11,6	11,7	0,0801	560	-	205	11,7	11,8	0,0818	600	-	225	12,2	12,3	0,0887	630	-	240	12,6	12,6	0,0939	650	-	250	12,8	12,9	0,0974	700	5	275	13,4	13,5	0,1060	710	10	280	14,4	14,6	0,1234	750	30	300	14,9	15,1	0,1313	800	55	325	15,6	15,7	0,1412	900	105	375	16,8	17	0,1610	1000	155	425	17,9	18,3	0,1808	100	-	-	5,8	6	0,0093	110	-	-	6	6,1	0,0115	125	-	-	6,2	6,3	0,0149	140	-	5	6,4	6,6	0,0182	150	-	10	6,6	6,7	0,0204	160	-	15	6,7	6,9	0,0194	180	-	25	7	7,2	0,0236	200	-	35	7,3	7,5	0,0278	225	-	47	7,7	7,8	0,0331	250	-	60	8,1	8,2	0,0384	280	-	75	8,5	8,6	0,0447	300	-	85	8,8	8,9	0,0489	315	-	92	9	9,1	0,0521	355	-	112	9,6	9,7	0,0605	400	-	135	10,3	10,3	0,0700	450	-	150	11	11,1	0,0719	500	-	175	11,7	11,7	0,0818	550	-	200	12,3	12,4	0,0917	560	-	205	12,5	12,6	0,0937	600	-	225	13	13,1	0,1016	630	-	240	13,4	13,5	0,1075	650	-	250	13,7	13,8	0,1115	700	5	275	14,3	14,4	0,1214	710	10	280	14,4	14,6	0,1234	750	30	300	14,9	15,1	0,1313	800	55	325	15,6	15,7	0,1412	900	105	375	16,8	17	0,1610	1000	155	425	17,9	18,3	0,1808															
	225	-	47	7	7,2	0,0253				250	-	60	7,3	7,5	0,0294						280	-		75			7,7	7,8		0,0342					300					-			85			7,9	8	0,0374	315	-	92	8,1	8,2	0,0398	355	-	112	8,6	8,7	0,0463	400	-	135	9,1	9,2	0,0535	450	-	150	9,7	9,8	0,0537	500	-	175	10,3	10,3	0,0611	550	-	200	10,8	10,9	0,0685	560	-	205	10,9	11	0,0700	600	-	225	11,4	11,5	0,0759	630	-	240	11,7	11,8	0,0804	650	-	250	11,9	12	0,0833	700	5	275	12,5	12,6	0,0907	710	10	280	12,6	12,7	0,0922	750	30	300	13	13,1	0,0981	800	55	325	13,5	13,6	0,1055	900	105	375	14,6	14,7	0,1203	1000	155	425	15,6	15,7	0,1351	225 x	100	-	-	5,7	5,8		0,0083	BFL	M2	100	-		-			6	6,2		0,0106			BFL	M2		110						-						-						5,8					6					0,0102			125			-					-	6	6,2	0,0132	140	-											5	6,2			6,4	0,0162			150	-			10	6,4	6,5	0,0181	160	-	15	6,5	6,6	0,0171	180	-	25	6,8	6,9	0,0209	200	-	35	7	7,2	0,0246	225	-	47	7,4	7,5	0,0292	250	-	60	7,7	7,8	0,0339	280	-	75	8,1	8,2	0,0395	300	-	85	8,4	8,5	0,0432	315	-	92	8,6	8,7	0,0460	355	-	112	9,1	9,2	0,0534	400	-	135	9,7	9,8	0,0618	450	-	150	10,3	10,4	0,0628	500	-	175	11	11,1	0,0714	550	-	200	11,6	11,7	0,0801	560	-	205	11,7	11,8	0,0818	600	-	225	12,2	12,3	0,0887	630	-	240	12,6	12,6	0,0939	650	-	250	12,8	12,9	0,0974	700	5	275	13,4	13,5	0,1060	710	10	280	14,4	14,6	0,1234	750	30	300	14,9	15,1	0,1313	800	55	325	15,6	15,7	0,1412	900	105	375	16,8	17	0,1610	1000	155	425	17,9	18,3	0,1808	100	-	-	5,8	6	0,0093	110	-	-	6	6,1	0,0115	125	-	-	6,2	6,3	0,0149	140	-	5	6,4	6,6	0,0182	150	-	10	6,6	6,7	0,0204	160	-	15	6,7	6,9	0,0194	180	-	25	7	7,2	0,0236	200	-	35	7,3	7,5	0,0278	225	-	47	7,7	7,8	0,0331	250	-	60	8,1	8,2	0,0384	280	-	75	8,5	8,6	0,0447	300	-	85	8,8	8,9	0,0489	315	-	92	9	9,1	0,0521	355	-	112	9,6	9,7	0,0605	400	-	135	10,3	10,3	0,0700	450	-	150	11	11,1	0,0719	500	-	175	11,7	11,7	0,0818	550	-	200	12,3	12,4	0,0917	560	-	205	12,5	12,6	0,0937	600	-	225	13	13,1	0,1016	630	-	240	13,4	13,5	0,1075	650	-	250	13,7	13,8	0,1115	700	5	275	14,3	14,4	0,1214	710	10	280	14,4	14,6	0,1234	750	30	300	14,9	15,1	0,1313	800	55	325	15,6	15,7	0,1412	900	105	375	16,8	17	0,1610	1000	155	425	17,9	18,3	0,1808																
	250	-	60	7,3	7,5	0,0294				280	-	75	7,7	7,8	0,0342						300	-		85			7,9	8		0,0374					315					-			92			8,1	8,2	0,0398	355	-	112	8,6	8,7	0,0463	400	-	135	9,1	9,2	0,0535	450	-	150	9,7	9,8	0,0537	500	-	175	10,3	10,3	0,0611	550	-	200	10,8	10,9	0,0685	560	-	205	10,9	11	0,0700	600	-	225	11,4	11,5	0,0759	630	-	240	11,7	11,8	0,0804	650	-	250	11,9	12	0,0833	700	5	275	12,5	12,6	0,0907	710	10	280	12,6	12,7	0,0922	750	30	300	13	13,1	0,0981	800	55	325	13,5	13,6	0,1055	900	105	375	14,6	14,7	0,1203	1000	155	425	15,6	15,7	0,1351	225 x	100	-	-	5,7	5,8		0,0083	BFL	M2	100	-		-			6	6,2		0,0106			BFL	M2		110						-						-						5,8						6					0,0102					125			-			-					6	6,2	0,0132	140	-	5											6,2	6,4			0,0162	150			-	10			6,4	6,5	0,0181	160	-	15	6,5	6,6	0,0171	180	-	25	6,8	6,9	0,0209	200	-	35	7	7,2	0,0246	225	-	47	7,4	7,5	0,0292	250	-	60	7,7	7,8	0,0339	280	-	75	8,1	8,2	0,0395	300	-	85	8,4	8,5	0,0432	315	-	92	8,6	8,7	0,0460	355	-	112	9,1	9,2	0,0534	400	-	135	9,7	9,8	0,0618	450	-	150	10,3	10,4	0,0628	500	-	175	11	11,1	0,0714	550	-	200	11,6	11,7	0,0801	560	-	205	11,7	11,8	0,0818	600	-	225	12,2	12,3	0,0887	630	-	240	12,6	12,6	0,0939	650	-	250	12,8	12,9	0,0974	700	5	275	13,4	13,5	0,1060	710	10	280	14,4	14,6	0,1234	750	30	300	14,9	15,1	0,1313	800	55	325	15,6	15,7	0,1412	900	105	375	16,8	17	0,1610	1000	155	425	17,9	18,3	0,1808	100	-	-	5,8	6	0,0093	110	-	-	6	6,1	0,0115	125	-	-	6,2	6,3	0,0149	140	-	5	6,4	6,6	0,0182	150	-	10	6,6	6,7	0,0204	160	-	15	6,7	6,9	0,0194	180	-	25	7	7,2	0,0236	200	-	35	7,3	7,5	0,0278	225	-	47	7,7	7,8	0,0331	250	-	60	8,1	8,2	0,0384	280	-	75	8,5	8,6	0,0447	300	-	85	8,8	8,9	0,0489	315	-	92	9	9,1	0,0521	355	-	112	9,6	9,7	0,0605	400	-	135	10,3	10,3	0,0700	450	-	150	11	11,1	0,0719	500	-	175	11,7	11,7	0,0818	550	-	200	12,3	12,4	0,0917	560	-	205	12,5	12,6	0,0937	600	-	225	13	13,1	0,1016	630	-	240	13,4	13,5	0,1075	650	-	250	13,7	13,8	0,1115	700	5	275	14,3	14,4	0,1214	710	10	280	14,4	14,6	0,1234	750	30	300	14,9	15,1	0,1313	800	55	325	15,6	15,7	0,1412	900	105	375	16,8	17	0,1610	1000	155	425	17,9	18,3	0,1808																	
	280	-	75	7,7	7,8	0,0342				300	-	85	7,9	8	0,0374						315	-		92			8,1	8,2		0,0398					355					-			112			8,6	8,7	0,0463	400	-	135	9,1	9,2	0,0535	450	-	150	9,7	9,8	0,0537	500	-	175	10,3	10,3	0,0611	550	-	200	10,8	10,9	0,0685	560	-	205	10,9	11	0,0700	600	-	225	11,4	11,5	0,0759	630	-	240	11,7	11,8	0,0804	650	-	250	11,9	12	0,0833	700	5	275	12,5	12,6	0,0907	710	10	280	12,6	12,7	0,0922	750	30	300	13	13,1	0,0981	800	55	325	13,5	13,6	0,1055	900	105	375	14,6	14,7	0,1203	1000	155	425	15,6	15,7	0,1351	225 x	100	-	-	5,7	5,8		0,0083	BFL	M2	100	-		-			6	6,2		0,0106			BFL	M2		110						-						-						5,8						6						0,0102					125					-			-			6					6,2	0,0132	140	-	5	6,2											6,4	0,0162			150	-			10	6,4			6,5	0,0181	160	-	15	6,5	6,6	0,0171	180	-	25	6,8	6,9	0,0209	200	-	35	7	7,2	0,0246	225	-	47	7,4	7,5	0,0292	250	-	60	7,7	7,8	0,0339	280	-	75	8,1	8,2	0,0395	300	-	85	8,4	8,5	0,0432	315	-	92	8,6	8,7	0,0460	355	-	112	9,1	9,2	0,0534	400	-	135	9,7	9,8	0,0618	450	-	150	10,3	10,4	0,0628	500	-	175	11	11,1	0,0714	550	-	200	11,6	11,7	0,0801	560	-	205	11,7	11,8	0,0818	600	-	225	12,2	12,3	0,0887	630	-	240	12,6	12,6	0,0939	650	-	250	12,8	12,9	0,0974	700	5	275	13,4	13,5	0,1060	710	10	280	14,4	14,6	0,1234	750	30	300	14,9	15,1	0,1313	800	55	325	15,6	15,7	0,1412	900	105	375	16,8	17	0,1610	1000	155	425	17,9	18,3	0,1808	100	-	-	5,8	6	0,0093	110	-	-	6	6,1	0,0115	125	-	-	6,2	6,3	0,0149	140	-	5	6,4	6,6	0,0182	150	-	10	6,6	6,7	0,0204	160	-	15	6,7	6,9	0,0194	180	-	25	7	7,2	0,0236	200	-	35	7,3	7,5	0,0278	225	-	47	7,7	7,8	0,0331	250	-	60	8,1	8,2	0,0384	280	-	75	8,5	8,6	0,0447	300	-	85	8,8	8,9	0,0489	315	-	92	9	9,1	0,0521	355	-	112	9,6	9,7	0,0605	400	-	135	10,3	10,3	0,0700	450	-	150	11	11,1	0,0719	500	-	175	11,7	11,7	0,0818	550	-	200	12,3	12,4	0,0917	560	-	205	12,5	12,6	0,0937	600	-	225	13	13,1	0,1016	630	-	240	13,4	13,5	0,1075	650	-	250	13,7	13,8	0,1115	700	5	275	14,3	14,4	0,1214	710	10	280	14,4	14,6	0,1234	750	30	300	14,9	15,1	0,1313	800	55	325	15,6	15,7	0,1412	900	105	375	16,8	17	0,1610	1000	155	425	17,9	18,3	0,1808																		
	300	-	85	7,9	8	0,0374				315	-	92	8,1	8,2	0,0398						355	-		112			8,6	8,7		0,0463					400					-			135			9,1	9,2	0,0535	450	-	150	9,7	9,8	0,0537	500	-	175	10,3	10,3	0,0611	550	-	200	10,8	10,9	0,0685	560	-	205	10,9	11	0,0700	600	-	225	11,4	11,5	0,0759	630	-	240	11,7	11,8	0,0804	650	-	250	11,9	12	0,0833	700	5	275	12,5	12,6	0,0907	710	10	280	12,6	12,7	0,0922	750	30	300	13	13,1	0,0981	800	55	325	13,5	13,6	0,1055	900	105	375	14,6	14,7	0,1203	1000	155	425	15,6	15,7	0,1351	225 x	100	-	-	5,7	5,8		0,0083	BFL	M2	100	-		-			6	6,2		0,0106			BFL	M2		110						-						-						5,8						6						0,0102						125					-					-			6			6,2					0,0132	140	-	5	6,2	6,4											0,0162	150			-	10			6,4	6,5			0,0181	160	-	15	6,5	6,6	0,0171	180	-	25	6,8	6,9	0,0209	200	-	35	7	7,2	0,0246	225	-	47	7,4	7,5	0,0292	250	-	60	7,7	7,8	0,0339	280	-	75	8,1	8,2	0,0395	300	-	85	8,4	8,5	0,0432	315	-	92	8,6	8,7	0,0460	355	-	112	9,1	9,2	0,0534	400	-	135	9,7	9,8	0,0618	450	-	150	10,3	10,4	0,0628	500	-	175	11	11,1	0,0714	550	-	200	11,6	11,7	0,0801	560	-	205	11,7	11,8	0,0818	600	-	225	12,2	12,3	0,0887	630	-	240	12,6	12,6	0,0939	650	-	250	12,8	12,9	0,0974	700	5	275	13,4	13,5	0,1060	710	10	280	14,4	14,6	0,1234	750	30	300	14,9	15,1	0,1313	800	55	325	15,6	15,7	0,1412	900	105	375	16,8	17	0,1610	1000	155	425	17,9	18,3	0,1808	100	-	-	5,8	6	0,0093	110	-	-	6	6,1	0,0115	125	-	-	6,2	6,3	0,0149	140	-	5	6,4	6,6	0,0182	150	-	10	6,6	6,7	0,0204	160	-	15	6,7	6,9	0,0194	180	-	25	7	7,2	0,0236	200	-	35	7,3	7,5	0,0278	225	-	47	7,7	7,8	0,0331	250	-	60	8,1	8,2	0,0384	280	-	75	8,5	8,6	0,0447	300	-	85	8,8	8,9	0,0489	315	-	92	9	9,1	0,0521	355	-	112	9,6	9,7	0,0605	400	-	135	10,3	10,3	0,0700	450	-	150	11	11,1	0,0719	500	-	175	11,7	11,7	0,0818	550	-	200	12,3	12,4	0,0917	560	-	205	12,5	12,6	0,0937	600	-	225	13	13,1	0,1016	630	-	240	13,4	13,5	0,1075	650	-	250	13,7	13,8	0,1115	700	5	275	14,3	14,4	0,1214	710	10	280	14,4	14,6	0,1234	750	30	300	14,9	15,1	0,1313	800	55	325	15,6	15,7	0,1412	900	105	375	16,8	17	0,1610	1000	155	425	17,9	18,3	0,1808																			
	315	-	92	8,1	8,2	0,0398				355	-	112	8,6	8,7	0,0463						400	-		135			9,1	9,2		0,0535					450					-			150			9,7	9,8	0,0537	500	-	175	10,3	10,3	0,0611	550	-	200	10,8	10,9	0,0685	560	-	205	10,9	11	0,0700	600	-	225	11,4	11,5	0,0759	630	-	240	11,7	11,8	0,0804	650	-	250	11,9	12	0,0833	700	5	275	12,5	12,6	0,0907	710	10	280	12,6	12,7	0,0922	750	30	300	13	13,1	0,0981	800	55	325	13,5	13,6	0,1055	900	105	375	14,6	14,7	0,1203	1000	155	425	15,6	15,7	0,1351	225 x	100	-	-	5,7	5,8		0,0083	BFL	M2	100	-		-			6	6,2		0,0106			BFL	M2		110						-						-						5,8						6						0,0102						125						-					-					6			6,2			0,0132					140	-	5	6,2	6,4	0,0162											150	-			10	6,4			6,5	0,0181			160	-	15	6,5	6,6	0,0171	180	-	25	6,8	6,9	0,0209	200	-	35	7	7,2	0,0246	225	-	47	7,4	7,5	0,0292	250	-	60	7,7	7,8	0,0339	280	-	75	8,1	8,2	0,0395	300	-	85	8,4	8,5	0,0432	315	-	92	8,6	8,7	0,0460	355	-	112	9,1	9,2	0,0534	400	-	135	9,7	9,8	0,0618	450	-	150	10,3	10,4	0,0628	500	-	175	11	11,1	0,0714	550	-	200	11,6	11,7	0,0801	560	-	205	11,7	11,8	0,0818	600	-	225	12,2	12,3	0,0887	630	-	240	12,6	12,6	0,0939	650	-	250	12,8	12,9	0,0974	700	5	275	13,4	13,5	0,1060	710	10	280	14,4	14,6	0,1234	750	30	300	14,9	15,1	0,1313	800	55	325	15,6	15,7	0,1412	900	105	375	16,8	17	0,1610	1000	155	425	17,9	18,3	0,1808	100	-	-	5,8	6	0,0093	110	-	-	6	6,1	0,0115	125	-	-	6,2	6,3	0,0149	140	-	5	6,4	6,6	0,0182	150	-	10	6,6	6,7	0,0204	160	-	15	6,7	6,9	0,0194	180	-	25	7	7,2	0,0236	200	-	35	7,3	7,5	0,0278	225	-	47	7,7	7,8	0,0331	250	-	60	8,1	8,2	0,0384	280	-	75	8,5	8,6	0,0447	300	-	85	8,8	8,9	0,0489	315	-	92	9	9,1	0,0521	355	-	112	9,6	9,7	0,0605	400	-	135	10,3	10,3	0,0700	450	-	150	11	11,1	0,0719	500	-	175	11,7	11,7	0,0818	550	-	200	12,3	12,4	0,0917	560	-	205	12,5	12,6	0,0937	600	-	225	13	13,1	0,1016	630	-	240	13,4	13,5	0,1075	650	-	250	13,7	13,8	0,1115	700	5	275	14,3	14,4	0,1214	710	10	280	14,4	14,6	0,1234	750	30	300	14,9	15,1	0,1313	800	55	325	15,6	15,7	0,1412	900	105	375	16,8	17	0,1610	1000	155	425	17,9	18,3	0,1808																				
	355	-	112	8,6	8,7	0,0463				400	-	135	9,1	9,2	0,0535						450	-		150			9,7	9,8		0,0537					500					-			175			10,3	10,3	0,0611	550	-	200	10,8	10,9	0,0685	560	-	205	10,9	11	0,0700	600	-	225	11,4	11,5	0,0759	630	-	240	11,7	11,8	0,0804	650	-	250	11,9	12	0,0833	700	5	275	12,5	12,6	0,0907	710	10	280	12,6	12,7	0,0922	750	30	300	13	13,1	0,0981	800	55	325	13,5	13,6	0,1055	900	105	375	14,6	14,7	0,1203	1000	155	425	15,6	15,7	0,1351	225 x	100	-	-	5,7	5,8		0,0083	BFL	M2	100	-		-			6	6,2		0,0106			BFL	M2		110						-						-						5,8						6						0,0102						125						-						-					6					6,2			0,0132			140					-	5	6,2	6,4	0,0162	150											-	10			6,4	6,5			0,0181	160			-	15	6,5	6,6	0,0171	180	-	25	6,8	6,9	0,0209	200	-	35	7	7,2	0,0246	225	-	47	7,4	7,5	0,0292	250	-	60	7,7	7,8	0,0339	280	-	75	8,1	8,2	0,0395	300	-	85	8,4	8,5	0,0432	315	-	92	8,6	8,7	0,0460	355	-	112	9,1	9,2	0,0534	400	-	135	9,7	9,8	0,0618	450	-	150	10,3	10,4	0,0628	500	-	175	11	11,1	0,0714	550	-	200	11,6	11,7	0,0801	560	-	205	11,7	11,8	0,0818	600	-	225	12,2	12,3	0,0887	630	-	240	12,6	12,6	0,0939	650	-	250	12,8	12,9	0,0974	700	5	275	13,4	13,5	0,1060	710	10	280	14,4	14,6	0,1234	750	30	300	14,9	15,1	0,1313	800	55	325	15,6	15,7	0,1412	900	105	375	16,8	17	0,1610	1000	155	425	17,9	18,3	0,1808	100	-	-	5,8	6	0,0093	110	-	-	6	6,1	0,0115	125	-	-	6,2	6,3	0,0149	140	-	5	6,4	6,6	0,0182	150	-	10	6,6	6,7	0,0204	160	-	15	6,7	6,9	0,0194	180	-	25	7	7,2	0,0236	200	-	35	7,3	7,5	0,0278	225	-	47	7,7	7,8	0,0331	250	-	60	8,1	8,2	0,0384	280	-	75	8,5	8,6	0,0447	300	-	85	8,8	8,9	0,0489	315	-	92	9	9,1	0,0521	355	-	112	9,6	9,7	0,0605	400	-	135	10,3	10,3	0,0700	450	-	150	11	11,1	0,0719	500	-	175	11,7	11,7	0,0818	550	-	200	12,3	12,4	0,0917	560	-	205	12,5	12,6	0,0937	600	-	225	13	13,1	0,1016	630	-	240	13,4	13,5	0,1075	650	-	250	13,7	13,8	0,1115	700	5	275	14,3	14,4	0,1214	710	10	280	14,4	14,6	0,1234	750	30	300	14,9	15,1	0,1313	800	55	325	15,6	15,7	0,1412	900	105	375	16,8	17	0,1610	1000	155	425	17,9	18,3	0,1808																					
	400	-	135	9,1	9,2	0,0535				450	-	150	9,7	9,8	0,0537						500	-		175			10,3	10,3		0,0611					550					-			200			10,8	10,9	0,0685	560	-	205	10,9	11	0,0700	600	-	225	11,4	11,5	0,0759	630	-	240	11,7	11,8	0,0804	650	-	250	11,9	12	0,0833	700	5	275	12,5	12,6	0,0907	710	10	280	12,6	12,7	0,0922	750	30	300	13	13,1	0,0981	800	55	325	13,5	13,6	0,1055	900	105	375	14,6	14,7	0,1203	1000	155	425	15,6	15,7	0,1351	225 x	100	-	-	5,7	5,8		0,0083	BFL	M2	100	-		-			6	6,2		0,0106			BFL	M2		110						-						-						5,8						6						0,0102						125						-						-						6					6,2					0,0132			140			-					5	6,2	6,4	0,0162	150	-											10	6,4			6,5	0,0181			160	-			15	6,5	6,6	0,0171	180	-	25	6,8	6,9	0,0209	200	-	35	7	7,2	0,0246	225	-	47	7,4	7,5	0,0292	250	-	60	7,7	7,8	0,0339	280	-	75	8,1	8,2	0,0395	300	-	85	8,4	8,5	0,0432	315	-	92	8,6	8,7	0,0460	355	-	112	9,1	9,2	0,0534	400	-	135	9,7	9,8	0,0618	450	-	150	10,3	10,4	0,0628	500	-	175	11	11,1	0,0714	550	-	200	11,6	11,7	0,0801	560	-	205	11,7	11,8	0,0818	600	-	225	12,2	12,3	0,0887	630	-	240	12,6	12,6	0,0939	650	-	250	12,8	12,9	0,0974	700	5	275	13,4	13,5	0,1060	710	10	280	14,4	14,6	0,1234	750	30	300	14,9	15,1	0,1313	800	55	325	15,6	15,7	0,1412	900	105	375	16,8	17	0,1610	1000	155	425	17,9	18,3	0,1808	100	-	-	5,8	6	0,0093	110	-	-	6	6,1	0,0115	125	-	-	6,2	6,3	0,0149	140	-	5	6,4	6,6	0,0182	150	-	10	6,6	6,7	0,0204	160	-	15	6,7	6,9	0,0194	180	-	25	7	7,2	0,0236	200	-	35	7,3	7,5	0,0278	225	-	47	7,7	7,8	0,0331	250	-	60	8,1	8,2	0,0384	280	-	75	8,5	8,6	0,0447	300	-	85	8,8	8,9	0,0489	315	-	92	9	9,1	0,0521	355	-	112	9,6	9,7	0,0605	400	-	135	10,3	10,3	0,0700	450	-	150	11	11,1	0,0719	500	-	175	11,7	11,7	0,0818	550	-	200	12,3	12,4	0,0917	560	-	205	12,5	12,6	0,0937	600	-	225	13	13,1	0,1016	630	-	240	13,4	13,5	0,1075	650	-	250	13,7	13,8	0,1115	700	5	275	14,3	14,4	0,1214	710	10	280	14,4	14,6	0,1234	750	30	300	14,9	15,1	0,1313	800	55	325	15,6	15,7	0,1412	900	105	375	16,8	17	0,1610	1000	155	425	17,9	18,3	0,1808																						
	450	-	150	9,7	9,8	0,0537				500	-	175	10,3	10,3	0,0611						550	-		200			10,8	10,9		0,0685					560					-			205			10,9	11	0,0700	600	-	225	11,4	11,5	0,0759	630	-	240	11,7	11,8	0,0804	650	-	250	11,9	12	0,0833	700	5	275	12,5	12,6	0,0907	710	10	280	12,6	12,7	0,0922	750	30	300	13	13,1	0,0981	800	55	325	13,5	13,6	0,1055	900	105	375	14,6	14,7	0,1203	1000	155	425	15,6	15,7	0,1351	225 x	100	-	-	5,7	5,8		0,0083	BFL	M2	100	-		-			6	6,2		0,0106			BFL	M2		110						-						-						5,8						6						0,0102						125						-						-						6						6,2					0,0132					140			-			5					6,2	6,4	0,0162	150	-	10											6,4	6,5			0,0181	160			-	15			6,5	6,6	0,0171	180	-	25	6,8	6,9	0,0209	200	-	35	7	7,2	0,0246	225	-	47	7,4	7,5	0,0292	250	-	60	7,7	7,8	0,0339	280	-	75	8,1	8,2	0,0395	300	-	85	8,4	8,5	0,0432	315	-	92	8,6	8,7	0,0460	355	-	112	9,1	9,2	0,0534	400	-	135	9,7	9,8	0,0618	450	-	150	10,3	10,4	0,0628	500	-	175	11	11,1	0,0714	550	-	200	11,6	11,7	0,0801	560	-	205	11,7	11,8	0,0818	600	-	225	12,2	12,3	0,0887	630	-	240	12,6	12,6	0,0939	650	-	250	12,8	12,9	0,0974	700	5	275	13,4	13,5	0,1060	710	10	280	14,4	14,6	0,1234	750	30	300	14,9	15,1	0,1313	800	55	325	15,6	15,7	0,1412	900	105	375	16,8	17	0,1610	1000	155	425	17,9	18,3	0,1808	100	-	-	5,8	6	0,0093	110	-	-	6	6,1	0,0115	125	-	-	6,2	6,3	0,0149	140	-	5	6,4	6,6	0,0182	150	-	10	6,6	6,7	0,0204	160	-	15	6,7	6,9	0,0194	180	-	25	7	7,2	0,0236	200	-	35	7,3	7,5	0,0278	225	-	47	7,7	7,8	0,0331	250	-	60	8,1	8,2	0,0384	280	-	75	8,5	8,6	0,0447	300	-	85	8,8	8,9	0,0489	315	-	92	9	9,1	0,0521	355	-	112	9,6	9,7	0,0605	400	-	135	10,3	10,3	0,0700	450	-	150	11	11,1	0,0719	500	-	175	11,7	11,7	0,0818	550	-	200	12,3	12,4	0,0917	560	-	205	12,5	12,6	0,0937	600	-	225	13	13,1	0,1016	630	-	240	13,4	13,5	0,1075	650	-	250	13,7	13,8	0,1115	700	5	275	14,3	14,4	0,1214	710	10	280	14,4	14,6	0,1234	750	30	300	14,9	15,1	0,1313	800	55	325	15,6	15,7	0,1412	900	105	375	16,8	17	0,1610	1000	155	425	17,9	18,3	0,1808																							
	500	-	175	10,3	10,3	0,0611				550	-	200	10,8	10,9	0,0685						560	-		205			10,9	11	0,0700	600					-	225	11,4			11,5			0,0759	630	-	240	11,7	11,8	0,0804	650	-	250	11,9	12	0,0833	700	5	275	12,5	12,6	0,0907	710	10	280	12,6	12,7	0,0922	750	30	300	13	13,1	0,0981	800	55	325	13,5	13,6	0,1055	900	105	375	14,6	14,7	0,1203	1000	155	425	15,6	15,7	0,1351	225 x	100	-	-	5,7	5,8	0,0083	BFL	M2	100	-		-	6	6,2	0,0106	BFL		M2			110	-		-			5,8	6		0,0102						125						-						-						6						6,2						0,0132						140						-						5						6,2						6,4					0,0162					150			-			10				6,4	6,5	0,0181	160	-	15	6,5	6,6	0,0171							180	-	25	6,8			6,9	0,0209			200	-			35	7	7,2	0,0246	225	-	47	7,4	7,5	0,0292	250	-	60	7,7	7,8	0,0339	280	-	75	8,1	8,2	0,0395	300	-	85	8,4	8,5	0,0432	315	-	92	8,6	8,7	0,0460	355	-	112	9,1	9,2	0,0534	400	-	135	9,7	9,8	0,0618	450	-	150	10,3	10,4	0,0628	500	-	175	11	11,1	0,0714	550	-	200	11,6	11,7	0,0801	560	-	205	11,7	11,8	0,0818	600	-	225	12,2	12,3	0,0887	630	-	240	12,6	12,6	0,0939	650	-	250	12,8	12,9	0,0974	700	5	275	13,4	13,5	0,1060	710	10	280	14,4	14,6	0,1234	750	30	300	14,9	15,1	0,1313	800	55	325	15,6	15,7	0,1412	900	105	375	16,8	17	0,1610	1000	155	425	17,9	18,3	0,1808	100	-	-	5,8	6	0,0093	110	-	-	6	6,1	0,0115	125	-	-	6,2	6,3	0,0149	140	-	5	6,4	6,6	0,0182	150	-	10	6,6	6,7	0,0204	160	-	15	6,7	6,9	0,0194	180	-	25	7	7,2	0,0236	200	-	35	7,3	7,5	0,0278	225	-	47	7,7	7,8	0,0331	250	-	60	8,1	8,2	0,0384	280	-	75	8,5	8,6	0,0447	300	-	85	8,8	8,9	0,0489	315	-	92	9	9,1	0,0521	355	-	112	9,6	9,7	0,0605	400	-	135	10,3	10,3	0,0700	450	-	150	11	11,1	0,0719	500	-	175	11,7	11,7	0,0818	550	-	200	12,3	12,4	0,0917	560	-	205	12,5	12,6	0,0937	600	-	225	13	13,1	0,1016	630	-	240	13,4	13,5	0,1075	650	-	250	13,7	13,8	0,1115	700	5	275	14,3	14,4	0,1214	710	10	280	14,4	14,6	0,1234	750	30	300	14,9	15,1	0,1313	800	55	325	15,6	15,7	0,1412	900	105	375	16,8	17	0,1610	1000	155	425	17,9	18,3	0,1808																																		
	550	-	200	10,8	10,9	0,0685				560	-	205	10,9	11	0,0700						600	-	225	11,4			11,5	0,0759	630	-	240	11,7			11,8	0,0804	650			-	250	11,9	12	0,0833	700	5	275	12,5	12,6	0,0907	710	10	280	12,6	12,7	0,0922	750	30	300	13	13,1	0,0981	800	55	325	13,5	13,6	0,1055	900	105	375	14,6	14,7	0,1203	1000	155	425	15,6	15,7	0,1351	225 x	100	-	-	5,7	5,8	0,0083	BFL	M2	100	-		-	6	6,2	0,0106	BFL	M2			110	-		-	5,8	6	0,0102						125	-		-			6	6,2		0,0132						140						-						5						6,2						6,4						0,0162						150						-						10						6,4						6,5					0,0181					160			-			15			6,5	6,6	0,0171	180	-	25	6,8	6,9	0,0209	200	-	35					7	7,2	0,0246	225	-	47	7,4	7,5			0,0292	250			-	60	7,7	7,8	0,0339	280	-	75	8,1	8,2	0,0395	300	-	85	8,4	8,5	0,0432	315	-	92	8,6	8,7	0,0460	355	-	112	9,1	9,2	0,0534	400	-	135	9,7	9,8	0,0618	450	-	150	10,3	10,4	0,0628	500	-	175	11	11,1	0,0714	550	-	200	11,6	11,7	0,0801	560	-	205	11,7	11,8	0,0818	600	-	225	12,2	12,3	0,0887	630	-	240	12,6	12,6	0,0939	650	-	250	12,8	12,9	0,0974	700	5	275	13,4	13,5	0,1060	710	10	280	14,4	14,6	0,1234	750	30	300	14,9	15,1	0,1313	800	55	325	15,6	15,7	0,1412	900	105	375	16,8	17	0,1610	1000	155	425	17,9	18,3	0,1808	100	-	-	5,8	6	0,0093	110	-	-	6	6,1	0,0115	125	-	-	6,2	6,3	0,0149	140	-	5	6,4	6,6	0,0182	150	-	10	6,6	6,7	0,0204	160	-	15	6,7	6,9	0,0194	180	-	25	7	7,2	0,0236	200	-	35	7,3	7,5	0,0278	225	-	47	7,7	7,8	0,0331	250	-	60	8,1	8,2	0,0384	280	-	75	8,5	8,6	0,0447	300	-	85	8,8	8,9	0,0489	315	-	92	9	9,1	0,0521	355	-	112	9,6	9,7	0,0605	400	-	135	10,3	10,3	0,0700	450	-	150	11	11,1	0,0719	500	-	175	11,7	11,7	0,0818	550	-	200	12,3	12,4	0,0917	560	-	205	12,5	12,6	0,0937	600	-	225	13	13,1	0,1016	630	-	240	13,4	13,5	0,1075	650	-	250	13,7	13,8	0,1115	700	5	275	14,3	14,4	0,1214	710	10	280	14,4	14,6	0,1234	750	30	300	14,9	15,1	0,1313	800	55	325	15,6	15,7	0,1412	900	105	375	16,8	17	0,1610	1000	155	425	17,9	18,3	0,1808																																													
	560	-	205	10,9	11	0,0700				600	-	225	11,4	11,5	0,0759		630				-	240	11,7	11,8	0,0804	650	-	250	11,9	12	0,0833	700			5	275	12,5	12,6	0,0907	710	10	280	12,6	12,7	0,0922	750	30	300	13	13,1	0,0981	800	55	325	13,5	13,6	0,1055	900	105	375	14,6	14,7	0,1203	1000	155	425	15,6	15,7	0,1351	225 x	100	-	-	5,7	5,8	0,0083	BFL	M2	100	-		-	6	6,2	0,0106	BFL	M2			110	-		-	5,8	6	0,0102					125	-		-	6	6,2	0,0132						140	-		5			6,2	6,4		0,0162						150						-						10						6,4						6,5						0,0181						160						-						15						6,5						6,6					0,0171					180			-			25		6,8	6,9	0,0209	200	-	35	7	7,2	0,0246	225	-	47	7,4	7,5	0,0292			250	-	60	7,7	7,8	0,0339	280	-	75	8,1	8,2	0,0395			300	-	85	8,4	8,5	0,0432	315	-	92	8,6	8,7	0,0460	355	-	112	9,1	9,2	0,0534	400	-	135	9,7	9,8	0,0618	450	-	150	10,3	10,4	0,0628	500	-	175	11	11,1	0,0714	550	-	200	11,6	11,7	0,0801	560	-	205	11,7	11,8	0,0818	600	-	225	12,2	12,3	0,0887	630	-	240	12,6	12,6	0,0939	650	-	250	12,8	12,9	0,0974	700	5	275	13,4	13,5	0,1060	710	10	280	14,4	14,6	0,1234	750	30	300	14,9	15,1	0,1313	800	55	325	15,6	15,7	0,1412	900	105	375	16,8	17	0,1610	1000	155	425	17,9	18,3	0,1808	100	-	-	5,8	6	0,0093	110	-	-	6	6,1	0,0115	125	-	-	6,2	6,3	0,0149	140	-	5	6,4	6,6	0,0182	150	-	10	6,6	6,7	0,0204	160	-	15	6,7	6,9	0,0194	180	-	25	7	7,2	0,0236	200	-	35	7,3	7,5	0,0278	225	-	47	7,7	7,8	0,0331	250	-	60	8,1	8,2	0,0384	280	-	75	8,5	8,6	0,0447	300	-	85	8,8	8,9	0,0489	315	-	92	9	9,1	0,0521	355	-	112	9,6	9,7	0,0605	400	-	135	10,3	10,3	0,0700	450	-	150	11	11,1	0,0719	500	-	175	11,7	11,7	0,0818	550	-	200	12,3	12,4	0,0917	560	-	205	12,5	12,6	0,0937	600	-	225	13	13,1	0,1016	630	-	240	13,4	13,5	0,1075	650	-	250	13,7	13,8	0,1115	700	5	275	14,3	14,4	0,1214	710	10	280	14,4	14,6	0,1234	750	30	300	14,9	15,1	0,1313	800	55	325	15,6	15,7	0,1412	900	105	375	16,8	17	0,1610	1000	155	425	17,9	18,3	0,1808																																																								
	600	-	225	11,4	11,5	0,0759			630	-	240	11,7	11,8	0,0804	650		-		250	11,9	12	0,0833	700	5	275	12,5	12,6	0,0907	710	10	280	12,6	12,7	0,0922	750	30	300	13	13,1	0,0981	800	55	325	13,5	13,6	0,1055	900	105	375	14,6	14,7	0,1203	1000	155	425	15,6	15,7	0,1351	225 x	100	-	-	5,7	5,8	0,0083	BFL	M2	100	-		-	6	6,2	0,0106	BFL	M2			110	-		-	5,8	6	0,0102					125	-		-	6	6,2	0,0132					140	-		5	6,2	6,4	0,0162						150	-		10			6,4	6,5		0,0181						160						-						15						6,5						6,6						0,0171						180						-						25						6,8						6,9					0,0209					200			-			35	7	7,2	0,0246	225	-	47	7,4	7,5	0,0292	250	-	60	7,7	7,8	0,0339	280	-	75	8,1	8,2	0,0395	300	-	85	8,4	8,5	0,0432	315	-	92	8,6	8,7	0,0460	355	-	112	9,1	9,2	0,0534	400	-	135	9,7	9,8	0,0618	450	-	150	10,3	10,4	0,0628	500	-	175	11	11,1	0,0714	550	-	200	11,6	11,7	0,0801	560	-	205	11,7	11,8	0,0818	600	-	225	12,2	12,3	0,0887	630	-	240	12,6	12,6	0,0939	650	-	250	12,8	12,9	0,0974	700	5	275	13,4	13,5	0,1060	710	10	280	14,4	14,6	0,1234	750	30	300	14,9	15,1	0,1313	800	55	325	15,6	15,7	0,1412	900	105	375	16,8	17	0,1610	1000	155	425	17,9	18,3	0,1808	100	-	-	5,8	6	0,0093	110	-	-	6	6,1	0,0115	125	-	-	6,2	6,3	0,0149	140	-	5	6,4	6,6	0,0182	150	-	10	6,6	6,7	0,0204	160	-	15	6,7	6,9	0,0194	180	-	25	7	7,2	0,0236	200	-	35	7,3	7,5	0,0278	225	-	47	7,7	7,8	0,0331	250	-	60	8,1	8,2	0,0384	280	-	75	8,5	8,6	0,0447	300	-	85	8,8	8,9	0,0489	315	-	92	9	9,1	0,0521	355	-	112	9,6	9,7	0,0605	400	-	135	10,3	10,3	0,0700	450	-	150	11	11,1	0,0719	500	-	175	11,7	11,7	0,0818	550	-	200	12,3	12,4	0,0917	560	-	205	12,5	12,6	0,0937	600	-	225	13	13,1	0,1016	630	-	240	13,4	13,5	0,1075	650	-	250	13,7	13,8	0,1115	700	5	275	14,3	14,4	0,1214	710	10	280	14,4	14,6	0,1234	750	30	300	14,9	15,1	0,1313	800	55	325	15,6	15,7	0,1412	900	105	375	16,8	17	0,1610	1000	155	425	17,9	18,3	0,1808																																																																			
630	-	240	11,7	11,8	0,0804	650	-	250	11,9	12	0,0833	700	5	275	12,5	12,6	0,0907	710	10	280	12,6	12,7	0,0922	750	30	300	13	13,1	0,0981	800	55	325	13,5	13,6	0,1055	900	105	375	14,6	14,7	0,1203	1000	155	425	15,6	15,7	0,1351	225 x	100	-	-	5,7	5,8	0,0083	BFL	M2	100	-		-	6	6,2	0,0106	BFL	M2			110	-		-	5,8	6	0,0102					125	-		-	6	6,2	0,0132					140	-		5	6,2	6,4	0,0162					150	-		10	6,4	6,5	0,0181						160	-		15			6,5	6,6		0,0171						180						-						25						6,8						6,9						0,0209						200						-						35						7						7,2					0,0246					225			-			47	7,4	7,5	0,0292	250	-	60	7,7	7,8	0,0339	280	-	75	8,1	8,2	0,0395	300	-	85	8,4	8,5	0,0432	315	-	92	8,6	8,7	0,0460	355	-	112	9,1	9,2	0,0534	400	-	135	9,7	9,8	0,0618	450	-	150	10,3	10,4	0,0628	500	-	175	11	11,1	0,0714	550	-	200	11,6	11,7	0,0801	560	-	205	11,7	11,8	0,0818	600	-	225	12,2	12,3	0,0887	630	-	240	12,6	12,6	0,0939	650	-	250	12,8	12,9	0,0974	700	5	275	13,4	13,5	0,1060	710	10	280	14,4	14,6	0,1234	750	30	300	14,9	15,1	0,1313	800	55	325	15,6	15,7	0,1412	900	105	375	16,8	17	0,1610	1000	155	425	17,9	18,3	0,1808	100	-	-	5,8	6	0,0093	110	-	-	6	6,1	0,0115	125	-	-	6,2	6,3	0,0149	140	-	5	6,4	6,6	0,0182	150	-	10	6,6	6,7	0,0204	160	-	15	6,7	6,9	0,0194	180	-	25	7	7,2	0,0236	200	-	35	7,3	7,5	0,0278	225	-	47	7,7	7,8	0,0331	250	-	60	8,1	8,2	0,0384	280	-	75	8,5	8,6	0,0447	300	-	85	8,8	8,9	0,0489	315	-	92	9	9,1	0,0521	355	-	112	9,6	9,7	0,0605	400	-	135	10,3	10,3	0,0700	450	-	150	11	11,1	0,0719	500	-	175	11,7	11,7	0,0818	550	-	200	12,3	12,4	0,0917	560	-	205	12,5	12,6	0,0937	600	-	225	13	13,1	0,1016	630	-	240	13,4	13,5	0,1075	650	-	250	13,7	13,8	0,1115	700	5	275	14,3	14,4	0,1214	710	10	280	14,4	14,6	0,1234	750	30	300	14,9	15,1	0,1313	800	55	325	15,6	15,7	0,1412	900	105	375	16,8	17	0,1610	1000	155	425	17,9	18,3	0,1808																																																																									
650	-	250	11,9	12	0,0833	700	5	275	12,5	12,6	0,0907	710	10	280	12,6	12,7	0,0922	750	30	300	13	13,1	0,0981	800	55	325	13,5	13,6	0,1055	900	105	375	14,6	14,7	0,1203	1000	155	425	15,6	15,7	0,1351	225 x	100	-	-	5,7	5,8		0,0083	BFL	M2	100	-	-			6	6,2		0,0106	BFL	M2	110					-	-		5,8	6	0,0102	125					-	-		6	6,2	0,0132	140					-	5		6,2	6,4	0,0162	150					-	10		6,4	6,5	0,0181	160						-	15		6,5			6,6	0,0171		180						-						25						6,8						6,9						0,0209						200						-						35						7						7,2					0,0246	225					-	47	7,4			7,5			0,0292	250	-	60	7,7	7,8	0,0339	280	-	75	8,1	8,2	0,0395	300	-	85	8,4	8,5	0,0432	315	-	92	8,6	8,7	0,0460	355	-	112	9,1	9,2	0,0534	400	-	135	9,7	9,8	0,0618	450	-	150	10,3	10,4	0,0628	500	-	175	11	11,1	0,0714	550	-	200	11,6	11,7	0,0801	560	-	205	11,7	11,8	0,0818	600	-	225	12,2	12,3	0,0887	630	-	240	12,6	12,6	0,0939	650	-	250	12,8	12,9	0,0974	700	5	275	13,4	13,5	0,1060	710	10	280	14,4	14,6	0,1234	750	30	300	14,9	15,1	0,1313	800	55	325	15,6	15,7	0,1412	900	105	375	16,8	17	0,1610	1000	155	425	17,9	18,3	0,1808	100	-	-	5,8	6	0,0093	110	-	-	6	6,1	0,0115	125	-	-	6,2	6,3	0,0149	140	-	5	6,4	6,6	0,0182	150	-	10	6,6	6,7	0,0204	160	-	15	6,7	6,9	0,0194	180	-	25	7	7,2	0,0236	200	-	35	7,3	7,5	0,0278	225	-	47	7,7	7,8	0,0331	250	-	60	8,1	8,2	0,0384	280	-	75	8,5	8,6	0,0447	300	-	85	8,8	8,9	0,0489	315	-	92	9	9,1	0,0521	355	-	112	9,6	9,7	0,0605	400	-	135	10,3	10,3	0,0700	450	-	150	11	11,1	0,0719	500	-	175	11,7	11,7	0,0818	550	-	200	12,3	12,4	0,0917	560	-	205	12,5	12,6	0,0937	600	-	225	13	13,1	0,1016	630	-	240	13,4	13,5	0,1075	650	-	250	13,7	13,8	0,1115	700	5	275	14,3	14,4	0,1214	710	10	280	14,4	14,6	0,1234	750	30	300	14,9	15,1	0,1313	800	55	325	15,6	15,7	0,1412	900	105	375	16,8	17	0,1610	1000	155	425	17,9	18,3	0,1808																																																																															
700	5	275	12,5	12,6	0,0907	710	10	280	12,6	12,7	0,0922	750	30	300	13	13,1	0,0981	800	55	325	13,5	13,6	0,1055	900	105	375	14,6	14,7	0,1203	1000	155	425	15,6	15,7	0,1351	225 x	100	-	-	5,7	5,8		0,0083	BFL	M2	100	-		-			6	6,2	0,0106			BFL	M2		110			-					-	5,8		6	0,0102	125	-					-	6		6,2	0,0132	140	-					5	6,2		6,4	0,0162	150	-					10	6,4		6,5	0,0181	160	-						15	6,5		6,6			0,0171	180		-						25						6,8						6,9						0,0209						200						-						35						7						7,2					0,0246	225					-	47	7,4	7,5			0,0292	250	-			60	7,7	7,8	0,0339	280	-	75	8,1	8,2	0,0395	300	-	85	8,4	8,5	0,0432	315	-	92	8,6	8,7	0,0460	355	-	112	9,1	9,2	0,0534	400	-	135	9,7	9,8	0,0618	450	-	150	10,3	10,4	0,0628	500	-	175	11	11,1	0,0714	550	-	200	11,6	11,7	0,0801	560	-	205	11,7	11,8	0,0818	600	-	225	12,2	12,3	0,0887	630	-	240	12,6	12,6	0,0939	650	-	250	12,8	12,9	0,0974	700	5	275	13,4	13,5	0,1060	710	10	280	14,4	14,6	0,1234	750	30	300	14,9	15,1	0,1313	800	55	325	15,6	15,7	0,1412	900	105	375	16,8	17	0,1610	1000	155	425	17,9	18,3	0,1808	100	-	-	5,8	6	0,0093	110	-	-	6	6,1	0,0115	125	-	-	6,2	6,3	0,0149	140	-	5	6,4	6,6	0,0182	150	-	10	6,6	6,7	0,0204	160	-	15	6,7	6,9	0,0194	180	-	25	7	7,2	0,0236	200	-	35	7,3	7,5	0,0278	225	-	47	7,7	7,8	0,0331	250	-	60	8,1	8,2	0,0384	280	-	75	8,5	8,6	0,0447	300	-	85	8,8	8,9	0,0489	315	-	92	9	9,1	0,0521	355	-	112	9,6	9,7	0,0605	400	-	135	10,3	10,3	0,0700	450	-	150	11	11,1	0,0719	500	-	175	11,7	11,7	0,0818	550	-	200	12,3	12,4	0,0917	560	-	205	12,5	12,6	0,0937	600	-	225	13	13,1	0,1016	630	-	240	13,4	13,5	0,1075	650	-	250	13,7	13,8	0,1115	700	5	275	14,3	14,4	0,1214	710	10	280	14,4	14,6	0,1234	750	30	300	14,9	15,1	0,1313	800	55	325	15,6	15,7	0,1412	900	105	375	16,8	17	0,1610	1000	155	425	17,9	18,3	0,1808																																																																																					
710	10	280	12,6	12,7	0,0922	750	30	300	13	13,1	0,0981	800	55	325	13,5	13,6	0,1055	900	105	375	14,6	14,7	0,1203	1000	155	425	15,6	15,7	0,1351	225 x	100	-	-	5,7	5,8		0,0083	BFL	M2	100	-		-			6	6,2		0,0106			BFL	M2	110						-			-					5,8	6		0,0102	125	-	-					6	6,2		0,0132	140	-	5					6,2	6,4		0,0162	150	-	10					6,4	6,5		0,0181	160	-	15						6,5	6,6		0,0171			180	-		25						6,8						6,9						0,0209						200						-						35						7						7,2					0,0246	225					-	47	7,4	7,5			0,0292	250	-	60			7,7	7,8	0,0339	280	-	75	8,1	8,2	0,0395	300	-	85	8,4	8,5	0,0432	315	-	92	8,6	8,7	0,0460	355	-	112	9,1	9,2	0,0534	400	-	135	9,7	9,8	0,0618	450	-	150	10,3	10,4	0,0628	500	-	175	11	11,1	0,0714	550	-	200	11,6	11,7	0,0801	560	-	205	11,7	11,8	0,0818	600	-	225	12,2	12,3	0,0887	630	-	240	12,6	12,6	0,0939	650	-	250	12,8	12,9	0,0974	700	5	275	13,4	13,5	0,1060	710	10	280	14,4	14,6	0,1234	750	30	300	14,9	15,1	0,1313	800	55	325	15,6	15,7	0,1412	900	105	375	16,8	17	0,1610	1000	155	425	17,9	18,3	0,1808	100	-	-	5,8	6	0,0093	110	-	-	6	6,1	0,0115	125	-	-	6,2	6,3	0,0149	140	-	5	6,4	6,6	0,0182	150	-	10	6,6	6,7	0,0204	160	-	15	6,7	6,9	0,0194	180	-	25	7	7,2	0,0236	200	-	35	7,3	7,5	0,0278	225	-	47	7,7	7,8	0,0331	250	-	60	8,1	8,2	0,0384	280	-	75	8,5	8,6	0,0447	300	-	85	8,8	8,9	0,0489	315	-	92	9	9,1	0,0521	355	-	112	9,6	9,7	0,0605	400	-	135	10,3	10,3	0,0700	450	-	150	11	11,1	0,0719	500	-	175	11,7	11,7	0,0818	550	-	200	12,3	12,4	0,0917	560	-	205	12,5	12,6	0,0937	600	-	225	13	13,1	0,1016	630	-	240	13,4	13,5	0,1075	650	-	250	13,7	13,8	0,1115	700	5	275	14,3	14,4	0,1214	710	10	280	14,4	14,6	0,1234	750	30	300	14,9	15,1	0,1313	800	55	325	15,6	15,7	0,1412	900	105	375	16,8	17	0,1610	1000	155	425	17,9	18,3	0,1808																																																																																											
750	30	300	13	13,1	0,0981	800	55	325	13,5	13,6	0,1055	900	105	375	14,6	14,7	0,1203	1000	155	425	15,6	15,7	0,1351	225 x	100	-	-	5,7	5,8		0,0083	BFL	M2	100	-		-			6	6,2		0,0106			BFL	M2		110					-						-			5,8					6	0,0102		125	-	-	6					6,2	0,0132		140	-	5	6,2					6,4	0,0162		150	-	10	6,4					6,5	0,0181		160	-	15	6,5						6,6	0,0171		180			-	25		6,8						6,9						0,0209						200						-						35						7						7,2					0,0246	225					-	47	7,4	7,5			0,0292	250	-	60			7,7	7,8	0,0339	280	-	75	8,1	8,2	0,0395	300	-	85	8,4	8,5	0,0432	315	-	92	8,6	8,7	0,0460	355	-	112	9,1	9,2	0,0534	400	-	135	9,7	9,8	0,0618	450	-	150	10,3	10,4	0,0628	500	-	175	11	11,1	0,0714	550	-	200	11,6	11,7	0,0801	560	-	205	11,7	11,8	0,0818	600	-	225	12,2	12,3	0,0887	630	-	240	12,6	12,6	0,0939	650	-	250	12,8	12,9	0,0974	700	5	275	13,4	13,5	0,1060	710	10	280	14,4	14,6	0,1234	750	30	300	14,9	15,1	0,1313	800	55	325	15,6	15,7	0,1412	900	105	375	16,8	17	0,1610	1000	155	425	17,9	18,3	0,1808	100	-	-	5,8	6	0,0093	110	-	-	6	6,1	0,0115	125	-	-	6,2	6,3	0,0149	140	-	5	6,4	6,6	0,0182	150	-	10	6,6	6,7	0,0204	160	-	15	6,7	6,9	0,0194	180	-	25	7	7,2	0,0236	200	-	35	7,3	7,5	0,0278	225	-	47	7,7	7,8	0,0331	250	-	60	8,1	8,2	0,0384	280	-	75	8,5	8,6	0,0447	300	-	85	8,8	8,9	0,0489	315	-	92	9	9,1	0,0521	355	-	112	9,6	9,7	0,0605	400	-	135	10,3	10,3	0,0700	450	-	150	11	11,1	0,0719	500	-	175	11,7	11,7	0,0818	550	-	200	12,3	12,4	0,0917	560	-	205	12,5	12,6	0,0937	600	-	225	13	13,1	0,1016	630	-	240	13,4	13,5	0,1075	650	-	250	13,7	13,8	0,1115	700	5	275	14,3	14,4	0,1214	710	10	280	14,4	14,6	0,1234	750	30	300	14,9	15,1	0,1313	800	55	325	15,6	15,7	0,1412	900	105	375	16,8	17	0,1610	1000	155	425	17,9	18,3	0,1808																																																																																																	
800	55	325	13,5	13,6	0,1055	900	105	375	14,6	14,7	0,1203	1000	155	425	15,6	15,7	0,1351	225 x	100	-	-	5,7	5,8		0,0083	BFL	M2	100	-		-			6	6,2		0,0106			BFL	M2		110						-					-						5,8			6					0,0102	125		-	-	6	6,2					0,0132	140		-	5	6,2	6,4					0,0162	150		-	10	6,4	6,5					0,0181	160		-	15	6,5	6,6						0,0171	180		-			25	6,8		6,9						0,0209						200						-						35						7						7,2					0,0246	225					-	47	7,4	7,5			0,0292	250	-	60			7,7	7,8	0,0339	280	-	75	8,1	8,2	0,0395	300	-	85	8,4	8,5	0,0432	315	-	92	8,6	8,7	0,0460	355	-	112	9,1	9,2	0,0534	400	-	135	9,7	9,8	0,0618	450	-	150	10,3	10,4	0,0628	500	-	175	11	11,1	0,0714	550	-	200	11,6	11,7	0,0801	560	-	205	11,7	11,8	0,0818	600	-	225	12,2	12,3	0,0887	630	-	240	12,6	12,6	0,0939	650	-	250	12,8	12,9	0,0974	700	5	275	13,4	13,5	0,1060	710	10	280	14,4	14,6	0,1234	750	30	300	14,9	15,1	0,1313	800	55	325	15,6	15,7	0,1412	900	105	375	16,8	17	0,1610	1000	155	425	17,9	18,3	0,1808	100	-	-	5,8	6	0,0093	110	-	-	6	6,1	0,0115	125	-	-	6,2	6,3	0,0149	140	-	5	6,4	6,6	0,0182	150	-	10	6,6	6,7	0,0204	160	-	15	6,7	6,9	0,0194	180	-	25	7	7,2	0,0236	200	-	35	7,3	7,5	0,0278	225	-	47	7,7	7,8	0,0331	250	-	60	8,1	8,2	0,0384	280	-	75	8,5	8,6	0,0447	300	-	85	8,8	8,9	0,0489	315	-	92	9	9,1	0,0521	355	-	112	9,6	9,7	0,0605	400	-	135	10,3	10,3	0,0700	450	-	150	11	11,1	0,0719	500	-	175	11,7	11,7	0,0818	550	-	200	12,3	12,4	0,0917	560	-	205	12,5	12,6	0,0937	600	-	225	13	13,1	0,1016	630	-	240	13,4	13,5	0,1075	650	-	250	13,7	13,8	0,1115	700	5	275	14,3	14,4	0,1214	710	10	280	14,4	14,6	0,1234	750	30	300	14,9	15,1	0,1313	800	55	325	15,6	15,7	0,1412	900	105	375	16,8	17	0,1610	1000	155	425	17,9	18,3	0,1808																																																																																																							
900	105	375	14,6	14,7	0,1203	1000	155	425	15,6	15,7	0,1351	225 x	100	-	-	5,7	5,8		0,0083	BFL	M2	100	-		-			6	6,2		0,0106			BFL	M2		110						-						-					5,8						6			0,0102					125	-		-	6	6,2	0,0132					140	-		5	6,2	6,4	0,0162					150	-		10	6,4	6,5	0,0181					160	-		15	6,5	6,6	0,0171						180	-		25			6,8	6,9		0,0209						200						-						35						7						7,2					0,0246	225					-	47	7,4	7,5			0,0292	250	-	60			7,7	7,8	0,0339	280	-	75	8,1	8,2	0,0395	300	-	85	8,4	8,5	0,0432	315	-	92	8,6	8,7	0,0460	355	-	112	9,1	9,2	0,0534	400	-	135	9,7	9,8	0,0618	450	-	150	10,3	10,4	0,0628	500	-	175	11	11,1	0,0714	550	-	200	11,6	11,7	0,0801	560	-	205	11,7	11,8	0,0818	600	-	225	12,2	12,3	0,0887	630	-	240	12,6	12,6	0,0939	650	-	250	12,8	12,9	0,0974	700	5	275	13,4	13,5	0,1060	710	10	280	14,4	14,6	0,1234	750	30	300	14,9	15,1	0,1313	800	55	325	15,6	15,7	0,1412	900	105	375	16,8	17	0,1610	1000	155	425	17,9	18,3	0,1808	100	-	-	5,8	6	0,0093	110	-	-	6	6,1	0,0115	125	-	-	6,2	6,3	0,0149	140	-	5	6,4	6,6	0,0182	150	-	10	6,6	6,7	0,0204	160	-	15	6,7	6,9	0,0194	180	-	25	7	7,2	0,0236	200	-	35	7,3	7,5	0,0278	225	-	47	7,7	7,8	0,0331	250	-	60	8,1	8,2	0,0384	280	-	75	8,5	8,6	0,0447	300	-	85	8,8	8,9	0,0489	315	-	92	9	9,1	0,0521	355	-	112	9,6	9,7	0,0605	400	-	135	10,3	10,3	0,0700	450	-	150	11	11,1	0,0719	500	-	175	11,7	11,7	0,0818	550	-	200	12,3	12,4	0,0917	560	-	205	12,5	12,6	0,0937	600	-	225	13	13,1	0,1016	630	-	240	13,4	13,5	0,1075	650	-	250	13,7	13,8	0,1115	700	5	275	14,3	14,4	0,1214	710	10	280	14,4	14,6	0,1234	750	30	300	14,9	15,1	0,1313	800	55	325	15,6	15,7	0,1412	900	105	375	16,8	17	0,1610	1000	155	425	17,9	18,3	0,1808																																																																																																													
1000	155	425	15,6	15,7	0,1351	225 x	100	-	-	5,7	5,8		0,0083	BFL	M2	100	-		-			6	6,2		0,0106			BFL	M2		110						-						-						5,8					6						0,0102			125					-	-		6	6,2	0,0132	140					-	5		6,2	6,4	0,0162	150					-	10		6,4	6,5	0,0181	160					-	15		6,5	6,6	0,0171	180						-	25		6,8			6,9	0,0209		200						-						35						7						7,2					0,0246	225					-	47	7,4	7,5			0,0292	250	-	60			7,7	7,8	0,0339	280	-	75	8,1	8,2	0,0395	300	-	85	8,4	8,5	0,0432	315	-	92	8,6	8,7	0,0460	355	-	112	9,1	9,2	0,0534	400	-	135	9,7	9,8	0,0618	450	-	150	10,3	10,4	0,0628	500	-	175	11	11,1	0,0714	550	-	200	11,6	11,7	0,0801	560	-	205	11,7	11,8	0,0818	600	-	225	12,2	12,3	0,0887	630	-	240	12,6	12,6	0,0939	650	-	250	12,8	12,9	0,0974	700	5	275	13,4	13,5	0,1060	710	10	280	14,4	14,6	0,1234	750	30	300	14,9	15,1	0,1313	800	55	325	15,6	15,7	0,1412	900	105	375	16,8	17	0,1610	1000	155	425	17,9	18,3	0,1808	100	-	-	5,8	6	0,0093	110	-	-	6	6,1	0,0115	125	-	-	6,2	6,3	0,0149	140	-	5	6,4	6,6	0,0182	150	-	10	6,6	6,7	0,0204	160	-	15	6,7	6,9	0,0194	180	-	25	7	7,2	0,0236	200	-	35	7,3	7,5	0,0278	225	-	47	7,7	7,8	0,0331	250	-	60	8,1	8,2	0,0384	280	-	75	8,5	8,6	0,0447	300	-	85	8,8	8,9	0,0489	315	-	92	9	9,1	0,0521	355	-	112	9,6	9,7	0,0605	400	-	135	10,3	10,3	0,0700	450	-	150	11	11,1	0,0719	500	-	175	11,7	11,7	0,0818	550	-	200	12,3	12,4	0,0917	560	-	205	12,5	12,6	0,0937	600	-	225	13	13,1	0,1016	630	-	240	13,4	13,5	0,1075	650	-	250	13,7	13,8	0,1115	700	5	275	14,3	14,4	0,1214	710	10	280	14,4	14,6	0,1234	750	30	300	14,9	15,1	0,1313	800	55	325	15,6	15,7	0,1412	900	105	375	16,8	17	0,1610	1000	155	425	17,9	18,3	0,1808																																																																																																																			
225 x	100	-	-	5,7	5,8		0,0083	BFL	M2	100	-		-			6	6,2		0,0106			BFL	M2																																																																																																																																																																																																																																																																																																																																																																																																																																																																																																																																																											
	110	-	-	5,8	6		0,0102			125	-		-			6	6,2		0,0132						140						-						5						6,2						6,4					0,0162						150			-					10	6,4		6,5	0,0181	160	-					15	6,5		6,6	0,0171	180	-					25	6,8		6,9	0,0209	200	-					35	7		7,2	0,0246	225	-						47	7,4		7,5			0,0292	250		-						60						7,7					7,8	0,0339					280	-	75	8,1			8,2	0,0395	300	-			85	8,4	8,5	0,0432	315	-	92	8,6	8,7	0,0460	355	-	112	9,1	9,2	0,0534	400	-	135	9,7	9,8	0,0618	450	-	150	10,3	10,4	0,0628	500	-	175	11	11,1	0,0714	550	-	200	11,6	11,7	0,0801	560	-	205	11,7	11,8	0,0818	600	-	225	12,2	12,3	0,0887	630	-	240	12,6	12,6	0,0939	650	-	250	12,8	12,9	0,0974	700	5	275	13,4	13,5	0,1060	710	10	280	14,4	14,6	0,1234	750	30	300	14,9	15,1	0,1313	800	55	325	15,6	15,7	0,1412	900	105	375	16,8	17	0,1610	1000	155	425	17,9	18,3	0,1808	100	-	-	5,8	6	0,0093	110	-	-	6	6,1	0,0115	125	-	-	6,2	6,3	0,0149	140	-	5	6,4	6,6	0,0182	150	-	10	6,6	6,7	0,0204	160	-	15	6,7	6,9	0,0194	180	-	25	7	7,2	0,0236	200	-	35	7,3	7,5	0,0278	225	-	47	7,7	7,8	0,0331	250	-	60	8,1	8,2	0,0384	280	-	75	8,5	8,6	0,0447	300	-	85	8,8	8,9	0,0489	315	-	92	9	9,1	0,0521	355	-	112	9,6	9,7	0,0605	400	-	135	10,3	10,3	0,0700	450	-	150	11	11,1	0,0719	500	-	175	11,7	11,7	0,0818	550	-	200	12,3	12,4	0,0917	560	-	205	12,5	12,6	0,0937	600	-	225	13	13,1	0,1016	630	-	240	13,4	13,5	0,1075	650	-	250	13,7	13,8	0,1115	700	5	275	14,3	14,4	0,1214	710	10	280	14,4	14,6	0,1234	750	30	300	14,9	15,1	0,1313	800	55	325	15,6	15,7	0,1412	900	105	375	16,8	17	0,1610	1000	155	425	17,9	18,3	0,1808																																																																																																																																										
	125	-	-	6	6,2		0,0132			140	-		5			6,2	6,4		0,0162						150						-						10						6,4						6,5					0,0181						160			-					15	6,5		6,6	0,0171	180	-					25	6,8		6,9	0,0209	200	-					35	7		7,2	0,0246	225	-					47	7,4		7,5	0,0292	250	-						60	7,7		7,8			0,0339	280		-						75					8,1	8,2					0,0395	300	-	85			8,4	8,5	0,0432	315			-	92	8,6	8,7	0,0460	355	-	112	9,1	9,2	0,0534	400	-	135	9,7	9,8	0,0618	450	-	150	10,3	10,4	0,0628	500	-	175	11	11,1	0,0714	550	-	200	11,6	11,7	0,0801	560	-	205	11,7	11,8	0,0818	600	-	225	12,2	12,3	0,0887	630	-	240	12,6	12,6	0,0939	650	-	250	12,8	12,9	0,0974	700	5	275	13,4	13,5	0,1060	710	10	280	14,4	14,6	0,1234	750	30	300	14,9	15,1	0,1313	800	55	325	15,6	15,7	0,1412	900	105	375	16,8	17	0,1610	1000	155	425	17,9	18,3	0,1808	100	-	-	5,8	6	0,0093	110	-	-	6	6,1	0,0115	125	-	-	6,2	6,3	0,0149	140	-	5	6,4	6,6	0,0182	150	-	10	6,6	6,7	0,0204	160	-	15	6,7	6,9	0,0194	180	-	25	7	7,2	0,0236	200	-	35	7,3	7,5	0,0278	225	-	47	7,7	7,8	0,0331	250	-	60	8,1	8,2	0,0384	280	-	75	8,5	8,6	0,0447	300	-	85	8,8	8,9	0,0489	315	-	92	9	9,1	0,0521	355	-	112	9,6	9,7	0,0605	400	-	135	10,3	10,3	0,0700	450	-	150	11	11,1	0,0719	500	-	175	11,7	11,7	0,0818	550	-	200	12,3	12,4	0,0917	560	-	205	12,5	12,6	0,0937	600	-	225	13	13,1	0,1016	630	-	240	13,4	13,5	0,1075	650	-	250	13,7	13,8	0,1115	700	5	275	14,3	14,4	0,1214	710	10	280	14,4	14,6	0,1234	750	30	300	14,9	15,1	0,1313	800	55	325	15,6	15,7	0,1412	900	105	375	16,8	17	0,1610	1000	155	425	17,9	18,3	0,1808																																																																																																																																																					
	140	-	5	6,2	6,4		0,0162			150	-		10			6,4	6,5		0,0181						160						-						15						6,5						6,6					0,0171						180			-					25	6,8		6,9	0,0209	200	-					35	7		7,2	0,0246	225	-					47	7,4		7,5	0,0292	250	-					60	7,7		7,8	0,0339	280	-						75	8,1		8,2			0,0395	300		-					85	8,4					8,5	0,0432	315	-			92	8,6	8,7	0,0460			355	-	112	9,1	9,2	0,0534	400	-	135	9,7	9,8	0,0618	450	-	150	10,3	10,4	0,0628	500	-	175	11	11,1	0,0714	550	-	200	11,6	11,7	0,0801	560	-	205	11,7	11,8	0,0818	600	-	225	12,2	12,3	0,0887	630	-	240	12,6	12,6	0,0939	650	-	250	12,8	12,9	0,0974	700	5	275	13,4	13,5	0,1060	710	10	280	14,4	14,6	0,1234	750	30	300	14,9	15,1	0,1313	800	55	325	15,6	15,7	0,1412	900	105	375	16,8	17	0,1610	1000	155	425	17,9	18,3	0,1808	100	-	-	5,8	6	0,0093	110	-	-	6	6,1	0,0115	125	-	-	6,2	6,3	0,0149	140	-	5	6,4	6,6	0,0182	150	-	10	6,6	6,7	0,0204	160	-	15	6,7	6,9	0,0194	180	-	25	7	7,2	0,0236	200	-	35	7,3	7,5	0,0278	225	-	47	7,7	7,8	0,0331	250	-	60	8,1	8,2	0,0384	280	-	75	8,5	8,6	0,0447	300	-	85	8,8	8,9	0,0489	315	-	92	9	9,1	0,0521	355	-	112	9,6	9,7	0,0605	400	-	135	10,3	10,3	0,0700	450	-	150	11	11,1	0,0719	500	-	175	11,7	11,7	0,0818	550	-	200	12,3	12,4	0,0917	560	-	205	12,5	12,6	0,0937	600	-	225	13	13,1	0,1016	630	-	240	13,4	13,5	0,1075	650	-	250	13,7	13,8	0,1115	700	5	275	14,3	14,4	0,1214	710	10	280	14,4	14,6	0,1234	750	30	300	14,9	15,1	0,1313	800	55	325	15,6	15,7	0,1412	900	105	375	16,8	17	0,1610	1000	155	425	17,9	18,3	0,1808																																																																																																																																																																
	150	-	10	6,4	6,5		0,0181			160	-		15			6,5	6,6		0,0171						180						-						25						6,8						6,9					0,0209						200			-					35	7		7,2	0,0246	225	-					47	7,4		7,5	0,0292	250	-					60	7,7		7,8	0,0339	280	-					75	8,1		8,2	0,0395	300	-						85	8,4		8,5			0,0432	315	-	92					8,6	8,7	0,0460	355			-	112	9,1	9,2			0,0534	400	-	135	9,7	9,8	0,0618	450	-	150	10,3	10,4	0,0628	500	-	175	11	11,1	0,0714	550	-	200	11,6	11,7	0,0801	560	-	205	11,7	11,8	0,0818	600	-	225	12,2	12,3	0,0887	630	-	240	12,6	12,6	0,0939	650	-	250	12,8	12,9	0,0974	700	5	275	13,4	13,5	0,1060	710	10	280	14,4	14,6	0,1234	750	30	300	14,9	15,1	0,1313	800	55	325	15,6	15,7	0,1412	900	105	375	16,8	17	0,1610	1000	155	425	17,9	18,3	0,1808	100	-	-	5,8	6	0,0093	110	-	-	6	6,1	0,0115	125	-	-	6,2	6,3	0,0149	140	-	5	6,4	6,6	0,0182	150	-	10	6,6	6,7	0,0204	160	-	15	6,7	6,9	0,0194	180	-	25	7	7,2	0,0236	200	-	35	7,3	7,5	0,0278	225	-	47	7,7	7,8	0,0331	250	-	60	8,1	8,2	0,0384	280	-	75	8,5	8,6	0,0447	300	-	85	8,8	8,9	0,0489	315	-	92	9	9,1	0,0521	355	-	112	9,6	9,7	0,0605	400	-	135	10,3	10,3	0,0700	450	-	150	11	11,1	0,0719	500	-	175	11,7	11,7	0,0818	550	-	200	12,3	12,4	0,0917	560	-	205	12,5	12,6	0,0937	600	-	225	13	13,1	0,1016	630	-	240	13,4	13,5	0,1075	650	-	250	13,7	13,8	0,1115	700	5	275	14,3	14,4	0,1214	710	10	280	14,4	14,6	0,1234	750	30	300	14,9	15,1	0,1313	800	55	325	15,6	15,7	0,1412	900	105	375	16,8	17	0,1610	1000	155	425	17,9	18,3	0,1808																																																																																																																																																																											
	160	-	15	6,5	6,6		0,0171			180	-		25			6,8	6,9		0,0209						200						-						35						7						7,2					0,0246						225			-					47	7,4		7,5	0,0292	250	-					60	7,7		7,8	0,0339	280	-					75	8,1		8,2	0,0395	300	-					85	8,4		8,5	0,0432	315	-						92	8,6	8,7	0,0460			355	-	112	9,1	9,2	0,0534			400	-	135	9,7			9,8	0,0618	450	-	150	10,3	10,4	0,0628	500	-	175	11	11,1	0,0714	550	-	200	11,6	11,7	0,0801	560	-	205	11,7	11,8	0,0818	600	-	225	12,2	12,3	0,0887	630	-	240	12,6	12,6	0,0939	650	-	250	12,8	12,9	0,0974	700	5	275	13,4	13,5	0,1060	710	10	280	14,4	14,6	0,1234	750	30	300	14,9	15,1	0,1313	800	55	325	15,6	15,7	0,1412	900	105	375	16,8	17	0,1610	1000	155	425	17,9	18,3	0,1808	100	-	-	5,8	6	0,0093	110	-	-	6	6,1	0,0115	125	-	-	6,2	6,3	0,0149	140	-	5	6,4	6,6	0,0182	150	-	10	6,6	6,7	0,0204	160	-	15	6,7	6,9	0,0194	180	-	25	7	7,2	0,0236	200	-	35	7,3	7,5	0,0278	225	-	47	7,7	7,8	0,0331	250	-	60	8,1	8,2	0,0384	280	-	75	8,5	8,6	0,0447	300	-	85	8,8	8,9	0,0489	315	-	92	9	9,1	0,0521	355	-	112	9,6	9,7	0,0605	400	-	135	10,3	10,3	0,0700	450	-	150	11	11,1	0,0719	500	-	175	11,7	11,7	0,0818	550	-	200	12,3	12,4	0,0917	560	-	205	12,5	12,6	0,0937	600	-	225	13	13,1	0,1016	630	-	240	13,4	13,5	0,1075	650	-	250	13,7	13,8	0,1115	700	5	275	14,3	14,4	0,1214	710	10	280	14,4	14,6	0,1234	750	30	300	14,9	15,1	0,1313	800	55	325	15,6	15,7	0,1412	900	105	375	16,8	17	0,1610	1000	155	425	17,9	18,3	0,1808																																																																																																																																																																																						
	180	-	25	6,8	6,9		0,0209			200	-		35			7	7,2		0,0246						225						-						47						7,4						7,5					0,0292						250			-					60	7,7		7,8	0,0339	280	-					75	8,1		8,2	0,0395	300	-					85	8,4		8,5	0,0432	315	-					92	8,6		8,7	0,0460	355	-		112				9,1	9,2	0,0534	400	-	135	9,7	9,8	0,0618	450	-	150			10,3	10,4	0,0628	500	-	175	11	11,1	0,0714	550	-	200	11,6	11,7	0,0801	560	-	205	11,7	11,8	0,0818	600	-	225	12,2	12,3	0,0887	630	-	240	12,6	12,6	0,0939	650	-	250	12,8	12,9	0,0974	700	5	275	13,4	13,5	0,1060	710	10	280	14,4	14,6	0,1234	750	30	300	14,9	15,1	0,1313	800	55	325	15,6	15,7	0,1412	900	105	375	16,8	17	0,1610	1000	155	425	17,9	18,3	0,1808	100	-	-	5,8	6	0,0093	110	-	-	6	6,1	0,0115	125	-	-	6,2	6,3	0,0149	140	-	5	6,4	6,6	0,0182	150	-	10	6,6	6,7	0,0204	160	-	15	6,7	6,9	0,0194	180	-	25	7	7,2	0,0236	200	-	35	7,3	7,5	0,0278	225	-	47	7,7	7,8	0,0331	250	-	60	8,1	8,2	0,0384	280	-	75	8,5	8,6	0,0447	300	-	85	8,8	8,9	0,0489	315	-	92	9	9,1	0,0521	355	-	112	9,6	9,7	0,0605	400	-	135	10,3	10,3	0,0700	450	-	150	11	11,1	0,0719	500	-	175	11,7	11,7	0,0818	550	-	200	12,3	12,4	0,0917	560	-	205	12,5	12,6	0,0937	600	-	225	13	13,1	0,1016	630	-	240	13,4	13,5	0,1075	650	-	250	13,7	13,8	0,1115	700	5	275	14,3	14,4	0,1214	710	10	280	14,4	14,6	0,1234	750	30	300	14,9	15,1	0,1313	800	55	325	15,6	15,7	0,1412	900	105	375	16,8	17	0,1610	1000	155	425	17,9	18,3	0,1808																																																																																																																																																																																																	
	200	-	35	7	7,2		0,0246			225	-		47			7,4	7,5		0,0292						250						-						60						7,7						7,8					0,0339						280			-					75	8,1		8,2	0,0395	300	-					85	8,4		8,5	0,0432	315	-					92	8,6		8,7	0,0460	355	-					112	9,1	9,2	0,0534	400	-	135		9,7		9,8	0,0618	450	-	150	10,3	10,4	0,0628	500	-	175	11	11,1	0,0714	550	-	200	11,6	11,7	0,0801	560	-	205	11,7	11,8	0,0818	600	-	225	12,2	12,3	0,0887	630	-	240	12,6	12,6	0,0939	650	-	250	12,8	12,9	0,0974	700	5	275	13,4	13,5	0,1060	710	10	280	14,4	14,6	0,1234	750	30	300	14,9	15,1	0,1313	800	55	325	15,6	15,7	0,1412	900	105	375	16,8	17	0,1610	1000	155	425	17,9	18,3	0,1808	100	-	-	5,8	6	0,0093	110	-	-	6	6,1	0,0115	125	-	-	6,2	6,3	0,0149	140	-	5	6,4	6,6	0,0182	150	-	10	6,6	6,7	0,0204	160	-	15	6,7	6,9	0,0194	180	-	25	7	7,2	0,0236	200	-	35	7,3	7,5	0,0278	225	-	47	7,7	7,8	0,0331	250	-	60	8,1	8,2	0,0384	280	-	75	8,5	8,6	0,0447	300	-	85	8,8	8,9	0,0489	315	-	92	9	9,1	0,0521	355	-	112	9,6	9,7	0,0605	400	-	135	10,3	10,3	0,0700	450	-	150	11	11,1	0,0719	500	-	175	11,7	11,7	0,0818	550	-	200	12,3	12,4	0,0917	560	-	205	12,5	12,6	0,0937	600	-	225	13	13,1	0,1016	630	-	240	13,4	13,5	0,1075	650	-	250	13,7	13,8	0,1115	700	5	275	14,3	14,4	0,1214	710	10	280	14,4	14,6	0,1234	750	30	300	14,9	15,1	0,1313	800	55	325	15,6	15,7	0,1412	900	105	375	16,8	17	0,1610	1000	155	425	17,9	18,3	0,1808																																																																																																																																																																																																												
	225	-	47	7,4	7,5		0,0292			250	-		60			7,7	7,8		0,0339						280						-						75						8,1						8,2					0,0395						300			-					85	8,4		8,5	0,0432	315	-					92	8,6		8,7	0,0460	355	-					112	9,1	9,2	0,0534	400	-	135			9,7	9,8	0,0618	450	-	150	10,3	10,4	0,0628	500	-	175	11	11,1	0,0714	550	-	200	11,6	11,7	0,0801	560	-	205	11,7	11,8	0,0818	600	-	225	12,2	12,3	0,0887	630	-	240	12,6	12,6	0,0939	650	-	250	12,8	12,9	0,0974	700	5	275	13,4	13,5	0,1060	710	10	280	14,4	14,6	0,1234	750	30	300	14,9	15,1	0,1313	800	55	325	15,6	15,7	0,1412	900	105	375	16,8	17	0,1610	1000	155	425	17,9	18,3	0,1808	100	-	-	5,8	6	0,0093	110	-	-	6	6,1	0,0115	125	-	-	6,2	6,3	0,0149	140	-	5	6,4	6,6	0,0182	150	-	10	6,6	6,7	0,0204	160	-	15	6,7	6,9	0,0194	180	-	25	7	7,2	0,0236	200	-	35	7,3	7,5	0,0278	225	-	47	7,7	7,8	0,0331	250	-	60	8,1	8,2	0,0384	280	-	75	8,5	8,6	0,0447	300	-	85	8,8	8,9	0,0489	315	-	92	9	9,1	0,0521	355	-	112	9,6	9,7	0,0605	400	-	135	10,3	10,3	0,0700	450	-	150	11	11,1	0,0719	500	-	175	11,7	11,7	0,0818	550	-	200	12,3	12,4	0,0917	560	-	205	12,5	12,6	0,0937	600	-	225	13	13,1	0,1016	630	-	240	13,4	13,5	0,1075	650	-	250	13,7	13,8	0,1115	700	5	275	14,3	14,4	0,1214	710	10	280	14,4	14,6	0,1234	750	30	300	14,9	15,1	0,1313	800	55	325	15,6	15,7	0,1412	900	105	375	16,8	17	0,1610	1000	155	425	17,9	18,3	0,1808																																																																																																																																																																																																																							
	250	-	60	7,7	7,8		0,0339			280	-		75			8,1	8,2		0,0395						300						-						85						8,4						8,5					0,0432						315			-					92	8,6		8,7	0,0460	355	-					112	9,1	9,2	0,0534	400	-	135			9,7	9,8	0,0618	450	-	150	10,3	10,4	0,0628	500	-	175	11	11,1	0,0714	550	-	200	11,6	11,7	0,0801	560	-	205	11,7	11,8	0,0818	600	-	225	12,2	12,3	0,0887	630	-	240	12,6	12,6	0,0939	650	-	250	12,8	12,9	0,0974	700	5	275	13,4	13,5	0,1060	710	10	280	14,4	14,6	0,1234	750	30	300	14,9	15,1	0,1313	800	55	325	15,6	15,7	0,1412	900	105	375	16,8	17	0,1610	1000	155	425	17,9	18,3	0,1808	100	-	-	5,8	6	0,0093	110	-	-	6	6,1	0,0115	125	-	-	6,2	6,3	0,0149	140	-	5	6,4	6,6	0,0182	150	-	10	6,6	6,7	0,0204	160	-	15	6,7	6,9	0,0194	180	-	25	7	7,2	0,0236	200	-	35	7,3	7,5	0,0278	225	-	47	7,7	7,8	0,0331	250	-	60	8,1	8,2	0,0384	280	-	75	8,5	8,6	0,0447	300	-	85	8,8	8,9	0,0489	315	-	92	9	9,1	0,0521	355	-	112	9,6	9,7	0,0605	400	-	135	10,3	10,3	0,0700	450	-	150	11	11,1	0,0719	500	-	175	11,7	11,7	0,0818	550	-	200	12,3	12,4	0,0917	560	-	205	12,5	12,6	0,0937	600	-	225	13	13,1	0,1016	630	-	240	13,4	13,5	0,1075	650	-	250	13,7	13,8	0,1115	700	5	275	14,3	14,4	0,1214	710	10	280	14,4	14,6	0,1234	750	30	300	14,9	15,1	0,1313	800	55	325	15,6	15,7	0,1412	900	105	375	16,8	17	0,1610	1000	155	425	17,9	18,3	0,1808																																																																																																																																																																																																																																		
	280	-	75	8,1	8,2		0,0395			300	-		85			8,4	8,5		0,0432						315						-						92						8,6						8,7					0,0460						355			-					112	9,1	9,2	0,0534	400	-	135			9,7	9,8	0,0618	450	-	150	10,3	10,4	0,0628	500	-	175	11	11,1	0,0714	550	-	200	11,6	11,7	0,0801	560	-	205	11,7	11,8	0,0818	600	-	225	12,2	12,3	0,0887	630	-	240	12,6	12,6	0,0939	650	-	250	12,8	12,9	0,0974	700	5	275	13,4	13,5	0,1060	710	10	280	14,4	14,6	0,1234	750	30	300	14,9	15,1	0,1313	800	55	325	15,6	15,7	0,1412	900	105	375	16,8	17	0,1610	1000	155	425	17,9	18,3	0,1808	100	-	-	5,8	6	0,0093	110	-	-	6	6,1	0,0115	125	-	-	6,2	6,3	0,0149	140	-	5	6,4	6,6	0,0182	150	-	10	6,6	6,7	0,0204	160	-	15	6,7	6,9	0,0194	180	-	25	7	7,2	0,0236	200	-	35	7,3	7,5	0,0278	225	-	47	7,7	7,8	0,0331	250	-	60	8,1	8,2	0,0384	280	-	75	8,5	8,6	0,0447	300	-	85	8,8	8,9	0,0489	315	-	92	9	9,1	0,0521	355	-	112	9,6	9,7	0,0605	400	-	135	10,3	10,3	0,0700	450	-	150	11	11,1	0,0719	500	-	175	11,7	11,7	0,0818	550	-	200	12,3	12,4	0,0917	560	-	205	12,5	12,6	0,0937	600	-	225	13	13,1	0,1016	630	-	240	13,4	13,5	0,1075	650	-	250	13,7	13,8	0,1115	700	5	275	14,3	14,4	0,1214	710	10	280	14,4	14,6	0,1234	750	30	300	14,9	15,1	0,1313	800	55	325	15,6	15,7	0,1412	900	105	375	16,8	17	0,1610	1000	155	425	17,9	18,3	0,1808																																																																																																																																																																																																																																													
	300	-	85	8,4	8,5		0,0432			315	-		92			8,6	8,7		0,0460						355						-						112						9,1						9,2					0,0534					400	-			135			9,7	9,8	0,0618	450	-	150	10,3	10,4	0,0628	500	-	175	11	11,1	0,0714	550	-	200	11,6	11,7	0,0801	560	-	205	11,7	11,8	0,0818	600	-	225	12,2	12,3	0,0887	630	-	240	12,6	12,6	0,0939	650	-	250	12,8	12,9	0,0974	700	5	275	13,4	13,5	0,1060	710	10	280	14,4	14,6	0,1234	750	30	300	14,9	15,1	0,1313	800	55	325	15,6	15,7	0,1412	900	105	375	16,8	17	0,1610	1000	155	425	17,9	18,3	0,1808	100	-	-	5,8	6	0,0093	110	-	-	6	6,1	0,0115	125	-	-	6,2	6,3	0,0149	140	-	5	6,4	6,6	0,0182	150	-	10	6,6	6,7	0,0204	160	-	15	6,7	6,9	0,0194	180	-	25	7	7,2	0,0236	200	-	35	7,3	7,5	0,0278	225	-	47	7,7	7,8	0,0331	250	-	60	8,1	8,2	0,0384	280	-	75	8,5	8,6	0,0447	300	-	85	8,8	8,9	0,0489	315	-	92	9	9,1	0,0521	355	-	112	9,6	9,7	0,0605	400	-	135	10,3	10,3	0,0700	450	-	150	11	11,1	0,0719	500	-	175	11,7	11,7	0,0818	550	-	200	12,3	12,4	0,0917	560	-	205	12,5	12,6	0,0937	600	-	225	13	13,1	0,1016	630	-	240	13,4	13,5	0,1075	650	-	250	13,7	13,8	0,1115	700	5	275	14,3	14,4	0,1214	710	10	280	14,4	14,6	0,1234	750	30	300	14,9	15,1	0,1313	800	55	325	15,6	15,7	0,1412	900	105	375	16,8	17	0,1610	1000	155	425	17,9	18,3	0,1808																																																																																																																																																																																																																																																								
	315	-	92	8,6	8,7		0,0460			355	-		112			9,1	9,2		0,0534						400						-						135						9,7					9,8	0,0618					450	-	150			10,3	10,4			0,0628	500	-	175	11	11,1	0,0714	550	-	200	11,6	11,7	0,0801	560	-	205	11,7	11,8	0,0818	600	-	225	12,2	12,3	0,0887	630	-	240	12,6	12,6	0,0939	650	-	250	12,8	12,9	0,0974	700	5	275	13,4	13,5	0,1060	710	10	280	14,4	14,6	0,1234	750	30	300	14,9	15,1	0,1313	800	55	325	15,6	15,7	0,1412	900	105	375	16,8	17	0,1610	1000	155	425	17,9	18,3	0,1808	100	-	-	5,8	6	0,0093	110	-	-	6	6,1	0,0115	125	-	-	6,2	6,3	0,0149	140	-	5	6,4	6,6	0,0182	150	-	10	6,6	6,7	0,0204	160	-	15	6,7	6,9	0,0194	180	-	25	7	7,2	0,0236	200	-	35	7,3	7,5	0,0278	225	-	47	7,7	7,8	0,0331	250	-	60	8,1	8,2	0,0384	280	-	75	8,5	8,6	0,0447	300	-	85	8,8	8,9	0,0489	315	-	92	9	9,1	0,0521	355	-	112	9,6	9,7	0,0605	400	-	135	10,3	10,3	0,0700	450	-	150	11	11,1	0,0719	500	-	175	11,7	11,7	0,0818	550	-	200	12,3	12,4	0,0917	560	-	205	12,5	12,6	0,0937	600	-	225	13	13,1	0,1016	630	-	240	13,4	13,5	0,1075	650	-	250	13,7	13,8	0,1115	700	5	275	14,3	14,4	0,1214	710	10	280	14,4	14,6	0,1234	750	30	300	14,9	15,1	0,1313	800	55	325	15,6	15,7	0,1412	900	105	375	16,8	17	0,1610	1000	155	425	17,9	18,3	0,1808																																																																																																																																																																																																																																																																			
	355	-	112	9,1	9,2		0,0534			400	-		135			9,7	9,8		0,0618						450						-						150					10,3	10,4					0,0628	500	-	175			11	11,1	0,0714			550	-	200	11,6	11,7	0,0801	560	-	205	11,7	11,8	0,0818	600	-	225	12,2	12,3	0,0887	630	-	240	12,6	12,6	0,0939	650	-	250	12,8	12,9	0,0974	700	5	275	13,4	13,5	0,1060	710	10	280	14,4	14,6	0,1234	750	30	300	14,9	15,1	0,1313	800	55	325	15,6	15,7	0,1412	900	105	375	16,8	17	0,1610	1000	155	425	17,9	18,3	0,1808	100	-	-	5,8	6	0,0093	110	-	-	6	6,1	0,0115	125	-	-	6,2	6,3	0,0149	140	-	5	6,4	6,6	0,0182	150	-	10	6,6	6,7	0,0204	160	-	15	6,7	6,9	0,0194	180	-	25	7	7,2	0,0236	200	-	35	7,3	7,5	0,0278	225	-	47	7,7	7,8	0,0331	250	-	60	8,1	8,2	0,0384	280	-	75	8,5	8,6	0,0447	300	-	85	8,8	8,9	0,0489	315	-	92	9	9,1	0,0521	355	-	112	9,6	9,7	0,0605	400	-	135	10,3	10,3	0,0700	450	-	150	11	11,1	0,0719	500	-	175	11,7	11,7	0,0818	550	-	200	12,3	12,4	0,0917	560	-	205	12,5	12,6	0,0937	600	-	225	13	13,1	0,1016	630	-	240	13,4	13,5	0,1075	650	-	250	13,7	13,8	0,1115	700	5	275	14,3	14,4	0,1214	710	10	280	14,4	14,6	0,1234	750	30	300	14,9	15,1	0,1313	800	55	325	15,6	15,7	0,1412	900	105	375	16,8	17	0,1610	1000	155	425	17,9	18,3	0,1808																																																																																																																																																																																																																																																																														
	400	-	135	9,7	9,8		0,0618			450	-		150			10,3	10,4		0,0628						500						-					175	11					11,1	0,0714	550	-			200	11,6	11,7	0,0801			560	-	205	11,7	11,8	0,0818	600	-	225	12,2	12,3	0,0887	630	-	240	12,6	12,6	0,0939	650	-	250	12,8	12,9	0,0974	700	5	275	13,4	13,5	0,1060	710	10	280	14,4	14,6	0,1234	750	30	300	14,9	15,1	0,1313	800	55	325	15,6	15,7	0,1412	900	105	375	16,8	17	0,1610	1000	155	425	17,9	18,3	0,1808	100	-	-	5,8	6	0,0093	110	-	-	6	6,1	0,0115	125	-	-	6,2	6,3	0,0149	140	-	5	6,4	6,6	0,0182	150	-	10	6,6	6,7	0,0204	160	-	15	6,7	6,9	0,0194	180	-	25	7	7,2	0,0236	200	-	35	7,3	7,5	0,0278	225	-	47	7,7	7,8	0,0331	250	-	60	8,1	8,2	0,0384	280	-	75	8,5	8,6	0,0447	300	-	85	8,8	8,9	0,0489	315	-	92	9	9,1	0,0521	355	-	112	9,6	9,7	0,0605	400	-	135	10,3	10,3	0,0700	450	-	150	11	11,1	0,0719	500	-	175	11,7	11,7	0,0818	550	-	200	12,3	12,4	0,0917	560	-	205	12,5	12,6	0,0937	600	-	225	13	13,1	0,1016	630	-	240	13,4	13,5	0,1075	650	-	250	13,7	13,8	0,1115	700	5	275	14,3	14,4	0,1214	710	10	280	14,4	14,6	0,1234	750	30	300	14,9	15,1	0,1313	800	55	325	15,6	15,7	0,1412	900	105	375	16,8	17	0,1610	1000	155	425	17,9	18,3	0,1808																																																																																																																																																																																																																																																																																									
	450	-	150	10,3	10,4		0,0628			500	-		175			11	11,1		0,0714						550					-	200					11,6	11,7	0,0801	560			-	205	11,7	11,8			0,0818	600	-	225	12,2	12,3	0,0887	630	-	240	12,6	12,6	0,0939	650	-	250	12,8	12,9	0,0974	700	5	275	13,4	13,5	0,1060	710	10	280	14,4	14,6	0,1234	750	30	300	14,9	15,1	0,1313	800	55	325	15,6	15,7	0,1412	900	105	375	16,8	17	0,1610	1000	155	425	17,9	18,3	0,1808	100	-	-	5,8	6	0,0093	110	-	-	6	6,1	0,0115	125	-	-	6,2	6,3	0,0149	140	-	5	6,4	6,6	0,0182	150	-	10	6,6	6,7	0,0204	160	-	15	6,7	6,9	0,0194	180	-	25	7	7,2	0,0236	200	-	35	7,3	7,5	0,0278	225	-	47	7,7	7,8	0,0331	250	-	60	8,1	8,2	0,0384	280	-	75	8,5	8,6	0,0447	300	-	85	8,8	8,9	0,0489	315	-	92	9	9,1	0,0521	355	-	112	9,6	9,7	0,0605	400	-	135	10,3	10,3	0,0700	450	-	150	11	11,1	0,0719	500	-	175	11,7	11,7	0,0818	550	-	200	12,3	12,4	0,0917	560	-	205	12,5	12,6	0,0937	600	-	225	13	13,1	0,1016	630	-	240	13,4	13,5	0,1075	650	-	250	13,7	13,8	0,1115	700	5	275	14,3	14,4	0,1214	710	10	280	14,4	14,6	0,1234	750	30	300	14,9	15,1	0,1313	800	55	325	15,6	15,7	0,1412	900	105	375	16,8	17	0,1610	1000	155	425	17,9	18,3	0,1808																																																																																																																																																																																																																																																																																																				
	500	-	175	11	11,1		0,0714			550	-		200			11,6	11,7		0,0801					560	-					205	11,7	11,8	0,0818			600	-	225	12,2			12,3	0,0887	630	-	240	12,6	12,6	0,0939	650	-	250	12,8	12,9	0,0974	700	5	275	13,4	13,5	0,1060	710	10	280	14,4	14,6	0,1234	750	30	300	14,9	15,1	0,1313	800	55	325	15,6	15,7	0,1412	900	105	375	16,8	17	0,1610	1000	155	425	17,9	18,3	0,1808	100	-	-	5,8	6	0,0093	110	-	-	6	6,1	0,0115	125	-	-	6,2	6,3	0,0149	140	-	5	6,4	6,6	0,0182	150	-	10	6,6	6,7	0,0204	160	-	15	6,7	6,9	0,0194	180	-	25	7	7,2	0,0236	200	-	35	7,3	7,5	0,0278	225	-	47	7,7	7,8	0,0331	250	-	60	8,1	8,2	0,0384	280	-	75	8,5	8,6	0,0447	300	-	85	8,8	8,9	0,0489	315	-	92	9	9,1	0,0521	355	-	112	9,6	9,7	0,0605	400	-	135	10,3	10,3	0,0700	450	-	150	11	11,1	0,0719	500	-	175	11,7	11,7	0,0818	550	-	200	12,3	12,4	0,0917	560	-	205	12,5	12,6	0,0937	600	-	225	13	13,1	0,1016	630	-	240	13,4	13,5	0,1075	650	-	250	13,7	13,8	0,1115	700	5	275	14,3	14,4	0,1214	710	10	280	14,4	14,6	0,1234	750	30	300	14,9	15,1	0,1313	800	55	325	15,6	15,7	0,1412	900	105	375	16,8	17	0,1610	1000	155	425	17,9	18,3	0,1808																																																																																																																																																																																																																																																																																																															
	550	-	200	11,6	11,7		0,0801			560	-		205			11,7	11,8	0,0818	600					-	225	12,2	12,3			0,0887	630	-	240			12,6	12,6	0,0939	650	-	250	12,8	12,9	0,0974	700	5	275	13,4	13,5	0,1060	710	10	280	14,4	14,6	0,1234	750	30	300	14,9	15,1	0,1313	800	55	325	15,6	15,7	0,1412	900	105	375	16,8	17	0,1610	1000	155	425	17,9	18,3	0,1808	100	-	-	5,8	6	0,0093	110	-	-	6	6,1	0,0115	125	-	-	6,2	6,3	0,0149	140	-	5	6,4	6,6	0,0182	150	-	10	6,6	6,7	0,0204	160	-	15	6,7	6,9	0,0194	180	-	25	7	7,2	0,0236	200	-	35	7,3	7,5	0,0278	225	-	47	7,7	7,8	0,0331	250	-	60	8,1	8,2	0,0384	280	-	75	8,5	8,6	0,0447	300	-	85	8,8	8,9	0,0489	315	-	92	9	9,1	0,0521	355	-	112	9,6	9,7	0,0605	400	-	135	10,3	10,3	0,0700	450	-	150	11	11,1	0,0719	500	-	175	11,7	11,7	0,0818	550	-	200	12,3	12,4	0,0917	560	-	205	12,5	12,6	0,0937	600	-	225	13	13,1	0,1016	630	-	240	13,4	13,5	0,1075	650	-	250	13,7	13,8	0,1115	700	5	275	14,3	14,4	0,1214	710	10	280	14,4	14,6	0,1234	750	30	300	14,9	15,1	0,1313	800	55	325	15,6	15,7	0,1412	900	105	375	16,8	17	0,1610	1000	155	425	17,9	18,3	0,1808																																																																																																																																																																																																																																																																																																																										
	560	-	205	11,7	11,8		0,0818			600	-	225	12,2			12,3	0,0887	630	-	240	12,6			12,6	0,0939	650	-			250	12,8	12,9	0,0974	700	5	275	13,4	13,5	0,1060	710	10	280	14,4	14,6	0,1234	750	30	300	14,9	15,1	0,1313	800	55	325	15,6	15,7	0,1412	900	105	375	16,8	17	0,1610	1000	155	425	17,9	18,3	0,1808	100	-	-	5,8	6	0,0093	110	-	-	6	6,1	0,0115	125	-	-	6,2	6,3	0,0149	140	-	5	6,4	6,6	0,0182	150	-	10	6,6	6,7	0,0204	160	-	15	6,7	6,9	0,0194	180	-	25	7	7,2	0,0236	200	-	35	7,3	7,5	0,0278	225	-	47	7,7	7,8	0,0331	250	-	60	8,1	8,2	0,0384	280	-	75	8,5	8,6	0,0447	300	-	85	8,8	8,9	0,0489	315	-	92	9	9,1	0,0521	355	-	112	9,6	9,7	0,0605	400	-	135	10,3	10,3	0,0700	450	-	150	11	11,1	0,0719	500	-	175	11,7	11,7	0,0818	550	-	200	12,3	12,4	0,0917	560	-	205	12,5	12,6	0,0937	600	-	225	13	13,1	0,1016	630	-	240	13,4	13,5	0,1075	650	-	250	13,7	13,8	0,1115	700	5	275	14,3	14,4	0,1214	710	10	280	14,4	14,6	0,1234	750	30	300	14,9	15,1	0,1313	800	55	325	15,6	15,7	0,1412	900	105	375	16,8	17	0,1610	1000	155	425	17,9	18,3	0,1808																																																																																																																																																																																																																																																																																																																																					
	600	-	225	12,2	12,3	0,0887	630			-	240	12,6	12,6	0,0939	650	-	250	12,8	12,9	0,0974	700			5	275	13,4	13,5	0,1060	710	10	280	14,4	14,6	0,1234	750	30	300	14,9	15,1	0,1313	800	55	325	15,6	15,7	0,1412	900	105	375	16,8	17	0,1610	1000	155	425	17,9	18,3	0,1808	100	-	-	5,8	6	0,0093	110	-	-	6	6,1	0,0115	125	-	-	6,2	6,3	0,0149	140	-	5	6,4	6,6	0,0182	150	-	10	6,6	6,7	0,0204	160	-	15	6,7	6,9	0,0194	180	-	25	7	7,2	0,0236	200	-	35	7,3	7,5	0,0278	225	-	47	7,7	7,8	0,0331	250	-	60	8,1	8,2	0,0384	280	-	75	8,5	8,6	0,0447	300	-	85	8,8	8,9	0,0489	315	-	92	9	9,1	0,0521	355	-	112	9,6	9,7	0,0605	400	-	135	10,3	10,3	0,0700	450	-	150	11	11,1	0,0719	500	-	175	11,7	11,7	0,0818	550	-	200	12,3	12,4	0,0917	560	-	205	12,5	12,6	0,0937	600	-	225	13	13,1	0,1016	630	-	240	13,4	13,5	0,1075	650	-	250	13,7	13,8	0,1115	700	5	275	14,3	14,4	0,1214	710	10	280	14,4	14,6	0,1234	750	30	300	14,9	15,1	0,1313	800	55	325	15,6	15,7	0,1412	900	105	375	16,8	17	0,1610	1000	155	425	17,9	18,3	0,1808																																																																																																																																																																																																																																																																																																																																																
630	-	240	12,6	12,6	0,0939	650	-	250	12,8	12,9	0,0974	700	5	275	13,4	13,5	0,1060	710	10	280	14,4	14,6	0,1234	750	30	300	14,9	15,1	0,1313	800	55	325	15,6	15,7	0,1412	900	105	375	16,8	17	0,1610	1000	155	425	17,9	18,3	0,1808	100	-	-	5,8	6	0,0093	110	-	-	6	6,1	0,0115	125	-	-	6,2	6,3	0,0149	140	-	5	6,4	6,6	0,0182	150	-	10	6,6	6,7	0,0204	160	-	15	6,7	6,9	0,0194	180	-	25	7	7,2	0,0236	200	-	35	7,3	7,5	0,0278	225	-	47	7,7	7,8	0,0331	250	-	60	8,1	8,2	0,0384	280	-	75	8,5	8,6	0,0447	300	-	85	8,8	8,9	0,0489	315	-	92	9	9,1	0,0521	355	-	112	9,6	9,7	0,0605	400	-	135	10,3	10,3	0,0700	450	-	150	11	11,1	0,0719	500	-	175	11,7	11,7	0,0818	550	-	200	12,3	12,4	0,0917	560	-	205	12,5	12,6	0,0937	600	-	225	13	13,1	0,1016	630	-	240	13,4	13,5	0,1075	650	-	250	13,7	13,8	0,1115	700	5	275	14,3	14,4	0,1214	710	10	280	14,4	14,6	0,1234	750	30	300	14,9	15,1	0,1313	800	55	325	15,6	15,7	0,1412	900	105	375	16,8	17	0,1610	1000	155	425	17,9	18,3	0,1808																																																																																																																																																																																																																																																																																																																																																											
650	-	250	12,8	12,9	0,0974	700	5	275	13,4	13,5	0,1060	710	10	280	14,4	14,6	0,1234	750	30	300	14,9	15,1	0,1313	800	55	325	15,6	15,7	0,1412	900	105	375	16,8	17	0,1610	1000	155	425	17,9	18,3	0,1808	100	-	-	5,8	6	0,0093	110	-	-	6	6,1	0,0115	125	-	-	6,2	6,3	0,0149	140	-	5	6,4	6,6	0,0182	150	-	10	6,6	6,7	0,0204	160	-	15	6,7	6,9	0,0194	180	-	25	7	7,2	0,0236	200	-	35	7,3	7,5	0,0278	225	-	47	7,7	7,8	0,0331	250	-	60	8,1	8,2	0,0384	280	-	75	8,5	8,6	0,0447	300	-	85	8,8	8,9	0,0489	315	-	92	9	9,1	0,0521	355	-	112	9,6	9,7	0,0605	400	-	135	10,3	10,3	0,0700	450	-	150	11	11,1	0,0719	500	-	175	11,7	11,7	0,0818	550	-	200	12,3	12,4	0,0917	560	-	205	12,5	12,6	0,0937	600	-	225	13	13,1	0,1016	630	-	240	13,4	13,5	0,1075	650	-	250	13,7	13,8	0,1115	700	5	275	14,3	14,4	0,1214	710	10	280	14,4	14,6	0,1234	750	30	300	14,9	15,1	0,1313	800	55	325	15,6	15,7	0,1412	900	105	375	16,8	17	0,1610	1000	155	425	17,9	18,3	0,1808																																																																																																																																																																																																																																																																																																																																																																	
700	5	275	13,4	13,5	0,1060	710	10	280	14,4	14,6	0,1234	750	30	300	14,9	15,1	0,1313	800	55	325	15,6	15,7	0,1412	900	105	375	16,8	17	0,1610	1000	155	425	17,9	18,3	0,1808	100	-	-	5,8	6	0,0093	110	-	-	6	6,1	0,0115	125	-	-	6,2	6,3	0,0149	140	-	5	6,4	6,6	0,0182	150	-	10	6,6	6,7	0,0204	160	-	15	6,7	6,9	0,0194	180	-	25	7	7,2	0,0236	200	-	35	7,3	7,5	0,0278	225	-	47	7,7	7,8	0,0331	250	-	60	8,1	8,2	0,0384	280	-	75	8,5	8,6	0,0447	300	-	85	8,8	8,9	0,0489	315	-	92	9	9,1	0,0521	355	-	112	9,6	9,7	0,0605	400	-	135	10,3	10,3	0,0700	450	-	150	11	11,1	0,0719	500	-	175	11,7	11,7	0,0818	550	-	200	12,3	12,4	0,0917	560	-	205	12,5	12,6	0,0937	600	-	225	13	13,1	0,1016	630	-	240	13,4	13,5	0,1075	650	-	250	13,7	13,8	0,1115	700	5	275	14,3	14,4	0,1214	710	10	280	14,4	14,6	0,1234	750	30	300	14,9	15,1	0,1313	800	55	325	15,6	15,7	0,1412	900	105	375	16,8	17	0,1610	1000	155	425	17,9	18,3	0,1808																																																																																																																																																																																																																																																																																																																																																																							
710	10	280	14,4	14,6	0,1234	750	30	300	14,9	15,1	0,1313	800	55	325	15,6	15,7	0,1412	900	105	375	16,8	17	0,1610	1000	155	425	17,9	18,3	0,1808	100	-	-	5,8	6	0,0093	110	-	-	6	6,1	0,0115	125	-	-	6,2	6,3	0,0149	140	-	5	6,4	6,6	0,0182	150	-	10	6,6	6,7	0,0204	160	-	15	6,7	6,9	0,0194	180	-	25	7	7,2	0,0236	200	-	35	7,3	7,5	0,0278	225	-	47	7,7	7,8	0,0331	250	-	60	8,1	8,2	0,0384	280	-	75	8,5	8,6	0,0447	300	-	85	8,8	8,9	0,0489	315	-	92	9	9,1	0,0521	355	-	112	9,6	9,7	0,0605	400	-	135	10,3	10,3	0,0700	450	-	150	11	11,1	0,0719	500	-	175	11,7	11,7	0,0818	550	-	200	12,3	12,4	0,0917	560	-	205	12,5	12,6	0,0937	600	-	225	13	13,1	0,1016	630	-	240	13,4	13,5	0,1075	650	-	250	13,7	13,8	0,1115	700	5	275	14,3	14,4	0,1214	710	10	280	14,4	14,6	0,1234	750	30	300	14,9	15,1	0,1313	800	55	325	15,6	15,7	0,1412	900	105	375	16,8	17	0,1610	1000	155	425	17,9	18,3	0,1808																																																																																																																																																																																																																																																																																																																																																																													
750	30	300	14,9	15,1	0,1313	800	55	325	15,6	15,7	0,1412	900	105	375	16,8	17	0,1610	1000	155	425	17,9	18,3	0,1808	100	-	-	5,8	6	0,0093	110	-	-	6	6,1	0,0115	125	-	-	6,2	6,3	0,0149	140	-	5	6,4	6,6	0,0182	150	-	10	6,6	6,7	0,0204	160	-	15	6,7	6,9	0,0194	180	-	25	7	7,2	0,0236	200	-	35	7,3	7,5	0,0278	225	-	47	7,7	7,8	0,0331	250	-	60	8,1	8,2	0,0384	280	-	75	8,5	8,6	0,0447	300	-	85	8,8	8,9	0,0489	315	-	92	9	9,1	0,0521	355	-	112	9,6	9,7	0,0605	400	-	135	10,3	10,3	0,0700	450	-	150	11	11,1	0,0719	500	-	175	11,7	11,7	0,0818	550	-	200	12,3	12,4	0,0917	560	-	205	12,5	12,6	0,0937	600	-	225	13	13,1	0,1016	630	-	240	13,4	13,5	0,1075	650	-	250	13,7	13,8	0,1115	700	5	275	14,3	14,4	0,1214	710	10	280	14,4	14,6	0,1234	750	30	300	14,9	15,1	0,1313	800	55	325	15,6	15,7	0,1412	900	105	375	16,8	17	0,1610	1000	155	425	17,9	18,3	0,1808																																																																																																																																																																																																																																																																																																																																																																																			
800	55	325	15,6	15,7	0,1412	900	105	375	16,8	17	0,1610	1000	155	425	17,9	18,3	0,1808	100	-	-	5,8	6	0,0093	110	-	-	6	6,1	0,0115	125	-	-	6,2	6,3	0,0149	140	-	5	6,4	6,6	0,0182	150	-	10	6,6	6,7	0,0204	160	-	15	6,7	6,9	0,0194	180	-	25	7	7,2	0,0236	200	-	35	7,3	7,5	0,0278	225	-	47	7,7	7,8	0,0331	250	-	60	8,1	8,2	0,0384	280	-	75	8,5	8,6	0,0447	300	-	85	8,8	8,9	0,0489	315	-	92	9	9,1	0,0521	355	-	112	9,6	9,7	0,0605	400	-	135	10,3	10,3	0,0700	450	-	150	11	11,1	0,0719	500	-	175	11,7	11,7	0,0818	550	-	200	12,3	12,4	0,0917	560	-	205	12,5	12,6	0,0937	600	-	225	13	13,1	0,1016	630	-	240	13,4	13,5	0,1075	650	-	250	13,7	13,8	0,1115	700	5	275	14,3	14,4	0,1214	710	10	280	14,4	14,6	0,1234	750	30	300	14,9	15,1	0,1313	800	55	325	15,6	15,7	0,1412	900	105	375	16,8	17	0,1610	1000	155	425	17,9	18,3	0,1808																																																																																																																																																																																																																																																																																																																																																																																									
900	105	375	16,8	17	0,1610	1000	155	425	17,9	18,3	0,1808	100	-	-	5,8	6	0,0093	110	-	-	6	6,1	0,0115	125	-	-	6,2	6,3	0,0149	140	-	5	6,4	6,6	0,0182	150	-	10	6,6	6,7	0,0204	160	-	15	6,7	6,9	0,0194	180	-	25	7	7,2	0,0236	200	-	35	7,3	7,5	0,0278	225	-	47	7,7	7,8	0,0331	250	-	60	8,1	8,2	0,0384	280	-	75	8,5	8,6	0,0447	300	-	85	8,8	8,9	0,0489	315	-	92	9	9,1	0,0521	355	-	112	9,6	9,7	0,0605	400	-	135	10,3	10,3	0,0700	450	-	150	11	11,1	0,0719	500	-	175	11,7	11,7	0,0818	550	-	200	12,3	12,4	0,0917	560	-	205	12,5	12,6	0,0937	600	-	225	13	13,1	0,1016	630	-	240	13,4	13,5	0,1075	650	-	250	13,7	13,8	0,1115	700	5	275	14,3	14,4	0,1214	710	10	280	14,4	14,6	0,1234	750	30	300	14,9	15,1	0,1313	800	55	325	15,6	15,7	0,1412	900	105	375	16,8	17	0,1610	1000	155	425	17,9	18,3	0,1808																																																																																																																																																																																																																																																																																																																																																																																															
1000	155	425	17,9	18,3	0,1808	100	-	-	5,8	6	0,0093	110	-	-	6	6,1	0,0115	125	-	-	6,2	6,3	0,0149	140	-	5	6,4	6,6	0,0182	150	-	10	6,6	6,7	0,0204	160	-	15	6,7	6,9	0,0194	180	-	25	7	7,2	0,0236	200	-	35	7,3	7,5	0,0278	225	-	47	7,7	7,8	0,0331	250	-	60	8,1	8,2	0,0384	280	-	75	8,5	8,6	0,0447	300	-	85	8,8	8,9	0,0489	315	-	92	9	9,1	0,0521	355	-	112	9,6	9,7	0,0605	400	-	135	10,3	10,3	0,0700	450	-	150	11	11,1	0,0719	500	-	175	11,7	11,7	0,0818	550	-	200	12,3	12,4	0,0917	560	-	205	12,5	12,6	0,0937	600	-	225	13	13,1	0,1016	630	-	240	13,4	13,5	0,1075	650	-	250	13,7	13,8	0,1115	700	5	275	14,3	14,4	0,1214	710	10	280	14,4	14,6	0,1234	750	30	300	14,9	15,1	0,1313	800	55	325	15,6	15,7	0,1412	900	105	375	16,8	17	0,1610	1000	155	425	17,9	18,3	0,1808																																																																																																																																																																																																																																																																																																																																																																																																					
100	-	-	5,8	6	0,0093	110	-	-	6	6,1	0,0115	125	-	-	6,2	6,3	0,0149	140	-	5	6,4	6,6	0,0182	150	-	10	6,6	6,7	0,0204	160	-	15	6,7	6,9	0,0194	180	-	25	7	7,2	0,0236	200	-	35	7,3	7,5	0,0278	225	-	47	7,7	7,8	0,0331	250	-	60	8,1	8,2	0,0384	280	-	75	8,5	8,6	0,0447	300	-	85	8,8	8,9	0,0489	315	-	92	9	9,1	0,0521	355	-	112	9,6	9,7	0,0605	400	-	135	10,3	10,3	0,0700	450	-	150	11	11,1	0,0719	500	-	175	11,7	11,7	0,0818	550	-	200	12,3	12,4	0,0917	560	-	205	12,5	12,6	0,0937	600	-	225	13	13,1	0,1016	630	-	240	13,4	13,5	0,1075	650	-	250	13,7	13,8	0,1115	700	5	275	14,3	14,4	0,1214	710	10	280	14,4	14,6	0,1234	750	30	300	14,9	15,1	0,1313	800	55	325	15,6	15,7	0,1412	900	105	375	16,8	17	0,1610	1000	155	425	17,9	18,3	0,1808																																																																																																																																																																																																																																																																																																																																																																																																											
110	-	-	6	6,1	0,0115	125	-	-	6,2	6,3	0,0149	140	-	5	6,4	6,6	0,0182	150	-	10	6,6	6,7	0,0204	160	-	15	6,7	6,9	0,0194	180	-	25	7	7,2	0,0236	200	-	35	7,3	7,5	0,0278	225	-	47	7,7	7,8	0,0331	250	-	60	8,1	8,2	0,0384	280	-	75	8,5	8,6	0,0447	300	-	85	8,8	8,9	0,0489	315	-	92	9	9,1	0,0521	355	-	112	9,6	9,7	0,0605	400	-	135	10,3	10,3	0,0700	450	-	150	11	11,1	0,0719	500	-	175	11,7	11,7	0,0818	550	-	200	12,3	12,4	0,0917	560	-	205	12,5	12,6	0,0937	600	-	225	13	13,1	0,1016	630	-	240	13,4	13,5	0,1075	650	-	250	13,7	13,8	0,1115	700	5	275	14,3	14,4	0,1214	710	10	280	14,4	14,6	0,1234	750	30	300	14,9	15,1	0,1313	800	55	325	15,6	15,7	0,1412	900	105	375	16,8	17	0,1610	1000	155	425	17,9	18,3	0,1808																																																																																																																																																																																																																																																																																																																																																																																																																	
125	-	-	6,2	6,3	0,0149	140	-	5	6,4	6,6	0,0182	150	-	10	6,6	6,7	0,0204	160	-	15	6,7	6,9	0,0194	180	-	25	7	7,2	0,0236	200	-	35	7,3	7,5	0,0278	225	-	47	7,7	7,8	0,0331	250	-	60	8,1	8,2	0,0384	280	-	75	8,5	8,6	0,0447	300	-	85	8,8	8,9	0,0489	315	-	92	9	9,1	0,0521	355	-	112	9,6	9,7	0,0605	400	-	135	10,3	10,3	0,0700	450	-	150	11	11,1	0,0719	500	-	175	11,7	11,7	0,0818	550	-	200	12,3	12,4	0,0917	560	-	205	12,5	12,6	0,0937	600	-	225	13	13,1	0,1016	630	-	240	13,4	13,5	0,1075	650	-	250	13,7	13,8	0,1115	700	5	275	14,3	14,4	0,1214	710	10	280	14,4	14,6	0,1234	750	30	300	14,9	15,1	0,1313	800	55	325	15,6	15,7	0,1412	900	105	375	16,8	17	0,1610	1000	155	425	17,9	18,3	0,1808																																																																																																																																																																																																																																																																																																																																																																																																																							
140	-	5	6,4	6,6	0,0182	150	-	10	6,6	6,7	0,0204	160	-	15	6,7	6,9	0,0194	180	-	25	7	7,2	0,0236	200	-	35	7,3	7,5	0,0278	225	-	47	7,7	7,8	0,0331	250	-	60	8,1	8,2	0,0384	280	-	75	8,5	8,6	0,0447	300	-	85	8,8	8,9	0,0489	315	-	92	9	9,1	0,0521	355	-	112	9,6	9,7	0,0605	400	-	135	10,3	10,3	0,0700	450	-	150	11	11,1	0,0719	500	-	175	11,7	11,7	0,0818	550	-	200	12,3	12,4	0,0917	560	-	205	12,5	12,6	0,0937	600	-	225	13	13,1	0,1016	630	-	240	13,4	13,5	0,1075	650	-	250	13,7	13,8	0,1115	700	5	275	14,3	14,4	0,1214	710	10	280	14,4	14,6	0,1234	750	30	300	14,9	15,1	0,1313	800	55	325	15,6	15,7	0,1412	900	105	375	16,8	17	0,1610	1000	155	425	17,9	18,3	0,1808																																																																																																																																																																																																																																																																																																																																																																																																																													
150	-	10	6,6	6,7	0,0204	160	-	15	6,7	6,9	0,0194	180	-	25	7	7,2	0,0236	200	-	35	7,3	7,5	0,0278	225	-	47	7,7	7,8	0,0331	250	-	60	8,1	8,2	0,0384	280	-	75	8,5	8,6	0,0447	300	-	85	8,8	8,9	0,0489	315	-	92	9	9,1	0,0521	355	-	112	9,6	9,7	0,0605	400	-	135	10,3	10,3	0,0700	450	-	150	11	11,1	0,0719	500	-	175	11,7	11,7	0,0818	550	-	200	12,3	12,4	0,0917	560	-	205	12,5	12,6	0,0937	600	-	225	13	13,1	0,1016	630	-	240	13,4	13,5	0,1075	650	-	250	13,7	13,8	0,1115	700	5	275	14,3	14,4	0,1214	710	10	280	14,4	14,6	0,1234	750	30	300	14,9	15,1	0,1313	800	55	325	15,6	15,7	0,1412	900	105	375	16,8	17	0,1610	1000	155	425	17,9	18,3	0,1808																																																																																																																																																																																																																																																																																																																																																																																																																																			
160	-	15	6,7	6,9	0,0194	180	-	25	7	7,2	0,0236	200	-	35	7,3	7,5	0,0278	225	-	47	7,7	7,8	0,0331	250	-	60	8,1	8,2	0,0384	280	-	75	8,5	8,6	0,0447	300	-	85	8,8	8,9	0,0489	315	-	92	9	9,1	0,0521	355	-	112	9,6	9,7	0,0605	400	-	135	10,3	10,3	0,0700	450	-	150	11	11,1	0,0719	500	-	175	11,7	11,7	0,0818	550	-	200	12,3	12,4	0,0917	560	-	205	12,5	12,6	0,0937	600	-	225	13	13,1	0,1016	630	-	240	13,4	13,5	0,1075	650	-	250	13,7	13,8	0,1115	700	5	275	14,3	14,4	0,1214	710	10	280	14,4	14,6	0,1234	750	30	300	14,9	15,1	0,1313	800	55	325	15,6	15,7	0,1412	900	105	375	16,8	17	0,1610	1000	155	425	17,9	18,3	0,1808																																																																																																																																																																																																																																																																																																																																																																																																																																									
180	-	25	7	7,2	0,0236	200	-	35	7,3	7,5	0,0278	225	-	47	7,7	7,8	0,0331	250	-	60	8,1	8,2	0,0384	280	-	75	8,5	8,6	0,0447	300	-	85	8,8	8,9	0,0489	315	-	92	9	9,1	0,0521	355	-	112	9,6	9,7	0,0605	400	-	135	10,3	10,3	0,0700	450	-	150	11	11,1	0,0719	500	-	175	11,7	11,7	0,0818	550	-	200	12,3	12,4	0,0917	560	-	205	12,5	12,6	0,0937	600	-	225	13	13,1	0,1016	630	-	240	13,4	13,5	0,1075	650	-	250	13,7	13,8	0,1115	700	5	275	14,3	14,4	0,1214	710	10	280	14,4	14,6	0,1234	750	30	300	14,9	15,1	0,1313	800	55	325	15,6	15,7	0,1412	900	105	375	16,8	17	0,1610	1000	155	425	17,9	18,3	0,1808																																																																																																																																																																																																																																																																																																																																																																																																																																															
200	-	35	7,3	7,5	0,0278	225	-	47	7,7	7,8	0,0331	250	-	60	8,1	8,2	0,0384	280	-	75	8,5	8,6	0,0447	300	-	85	8,8	8,9	0,0489	315	-	92	9	9,1	0,0521	355	-	112	9,6	9,7	0,0605	400	-	135	10,3	10,3	0,0700	450	-	150	11	11,1	0,0719	500	-	175	11,7	11,7	0,0818	550	-	200	12,3	12,4	0,0917	560	-	205	12,5	12,6	0,0937	600	-	225	13	13,1	0,1016	630	-	240	13,4	13,5	0,1075	650	-	250	13,7	13,8	0,1115	700	5	275	14,3	14,4	0,1214	710	10	280	14,4	14,6	0,1234	750	30	300	14,9	15,1	0,1313	800	55	325	15,6	15,7	0,1412	900	105	375	16,8	17	0,1610	1000	155	425	17,9	18,3	0,1808																																																																																																																																																																																																																																																																																																																																																																																																																																																					
225	-	47	7,7	7,8	0,0331	250	-	60	8,1	8,2	0,0384	280	-	75	8,5	8,6	0,0447	300	-	85	8,8	8,9	0,0489	315	-	92	9	9,1	0,0521	355	-	112	9,6	9,7	0,0605	400	-	135	10,3	10,3	0,0700	450	-	150	11	11,1	0,0719	500	-	175	11,7	11,7	0,0818	550	-	200	12,3	12,4	0,0917	560	-	205	12,5	12,6	0,0937	600	-	225	13	13,1	0,1016	630	-	240	13,4	13,5	0,1075	650	-	250	13,7	13,8	0,1115	700	5	275	14,3	14,4	0,1214	710	10	280	14,4	14,6	0,1234	750	30	300	14,9	15,1	0,1313	800	55	325	15,6	15,7	0,1412	900	105	375	16,8	17	0,1610	1000	155	425	17,9	18,3	0,1808																																																																																																																																																																																																																																																																																																																																																																																																																																																											
250	-	60	8,1	8,2	0,0384	280	-	75	8,5	8,6	0,0447	300	-	85	8,8	8,9	0,0489	315	-	92	9	9,1	0,0521	355	-	112	9,6	9,7	0,0605	400	-	135	10,3	10,3	0,0700	450	-	150	11	11,1	0,0719	500	-	175	11,7	11,7	0,0818	550	-	200	12,3	12,4	0,0917	560	-	205	12,5	12,6	0,0937	600	-	225	13	13,1	0,1016	630	-	240	13,4	13,5	0,1075	650	-	250	13,7	13,8	0,1115	700	5	275	14,3	14,4	0,1214	710	10	280	14,4	14,6	0,1234	750	30	300	14,9	15,1	0,1313	800	55	325	15,6	15,7	0,1412	900	105	375	16,8	17	0,1610	1000	155	425	17,9	18,3	0,1808																																																																																																																																																																																																																																																																																																																																																																																																																																																																	
280	-	75	8,5	8,6	0,0447	300	-	85	8,8	8,9	0,0489	315	-	92	9	9,1	0,0521	355	-	112	9,6	9,7	0,0605	400	-	135	10,3	10,3	0,0700	450	-	150	11	11,1	0,0719	500	-	175	11,7	11,7	0,0818	550	-	200	12,3	12,4	0,0917	560	-	205	12,5	12,6	0,0937	600	-	225	13	13,1	0,1016	630	-	240	13,4	13,5	0,1075	650	-	250	13,7	13,8	0,1115	700	5	275	14,3	14,4	0,1214	710	10	280	14,4	14,6	0,1234	750	30	300	14,9	15,1	0,1313	800	55	325	15,6	15,7	0,1412	900	105	375	16,8	17	0,1610	1000	155	425	17,9	18,3	0,1808																																																																																																																																																																																																																																																																																																																																																																																																																																																																							
300	-	85	8,8	8,9	0,0489	315	-	92	9	9,1	0,0521	355	-	112	9,6	9,7	0,0605	400	-	135	10,3	10,3	0,0700	450	-	150	11	11,1	0,0719	500	-	175	11,7	11,7	0,0818	550	-	200	12,3	12,4	0,0917	560	-	205	12,5	12,6	0,0937	600	-	225	13	13,1	0,1016	630	-	240	13,4	13,5	0,1075	650	-	250	13,7	13,8	0,1115	700	5	275	14,3	14,4	0,1214	710	10	280	14,4	14,6	0,1234	750	30	300	14,9	15,1	0,1313	800	55	325	15,6	15,7	0,1412	900	105	375	16,8	17	0,1610	1000	155	425	17,9	18,3	0,1808																																																																																																																																																																																																																																																																																																																																																																																																																																																																													
315	-	92	9	9,1	0,0521	355	-	112	9,6	9,7	0,0605	400	-	135	10,3	10,3	0,0700	450	-	150	11	11,1	0,0719	500	-	175	11,7	11,7	0,0818	550	-	200	12,3	12,4	0,0917	560	-	205	12,5	12,6	0,0937	600	-	225	13	13,1	0,1016	630	-	240	13,4	13,5	0,1075	650	-	250	13,7	13,8	0,1115	700	5	275	14,3	14,4	0,1214	710	10	280	14,4	14,6	0,1234	750	30	300	14,9	15,1	0,1313	800	55	325	15,6	15,7	0,1412	900	105	375	16,8	17	0,1610	1000	155	425	17,9	18,3	0,1808																																																																																																																																																																																																																																																																																																																																																																																																																																																																																			
355	-	112	9,6	9,7	0,0605	400	-	135	10,3	10,3	0,0700	450	-	150	11	11,1	0,0719	500	-	175	11,7	11,7	0,0818	550	-	200	12,3	12,4	0,0917	560	-	205	12,5	12,6	0,0937	600	-	225	13	13,1	0,1016	630	-	240	13,4	13,5	0,1075	650	-	250	13,7	13,8	0,1115	700	5	275	14,3	14,4	0,1214	710	10	280	14,4	14,6	0,1234	750	30	300	14,9	15,1	0,1313	800	55	325	15,6	15,7	0,1412	900	105	375	16,8	17	0,1610	1000	155	425	17,9	18,3	0,1808																																																																																																																																																																																																																																																																																																																																																																																																																																																																																									
400	-	135	10,3	10,3	0,0700	450	-	150	11	11,1	0,0719	500	-	175	11,7	11,7	0,0818	550	-	200	12,3	12,4	0,0917	560	-	205	12,5	12,6	0,0937	600	-	225	13	13,1	0,1016	630	-	240	13,4	13,5	0,1075	650	-	250	13,7	13,8	0,1115	700	5	275	14,3	14,4	0,1214	710	10	280	14,4	14,6	0,1234	750	30	300	14,9	15,1	0,1313	800	55	325	15,6	15,7	0,1412	900	105	375	16,8	17	0,1610	1000	155	425	17,9	18,3	0,1808																																																																																																																																																																																																																																																																																																																																																																																																																																																																																															
450	-	150	11	11,1	0,0719	500	-	175	11,7	11,7	0,0818	550	-	200	12,3	12,4	0,0917	560	-	205	12,5	12,6	0,0937	600	-	225	13	13,1	0,1016	630	-	240	13,4	13,5	0,1075	650	-	250	13,7	13,8	0,1115	700	5	275	14,3	14,4	0,1214	710	10	280	14,4	14,6	0,1234	750	30	300	14,9	15,1	0,1313	800	55	325	15,6	15,7	0,1412	900	105	375	16,8	17	0,1610	1000	155	425	17,9	18,3	0,1808																																																																																																																																																																																																																																																																																																																																																																																																																																																																																																					
500	-	175	11,7	11,7	0,0818	550	-	200	12,3	12,4	0,0917	560	-	205	12,5	12,6	0,0937	600	-	225	13	13,1	0,1016	630	-	240	13,4	13,5	0,1075	650	-	250	13,7	13,8	0,1115	700	5	275	14,3	14,4	0,1214	710	10	280	14,4	14,6	0,1234	750	30	300	14,9	15,1	0,1313	800	55	325	15,6	15,7	0,1412	900	105	375	16,8	17	0,1610	1000	155	425	17,9	18,3	0,1808																																																																																																																																																																																																																																																																																																																																																																																																																																																																																																											
550	-	200	12,3	12,4	0,0917	560	-	205	12,5	12,6	0,0937	600	-	225	13	13,1	0,1016	630	-	240	13,4	13,5	0,1075	650	-	250	13,7	13,8	0,1115	700	5	275	14,3	14,4	0,1214	710	10	280	14,4	14,6	0,1234	750	30	300	14,9	15,1	0,1313	800	55	325	15,6	15,7	0,1412	900	105	375	16,8	17	0,1610	1000	155	425	17,9	18,3	0,1808																																																																																																																																																																																																																																																																																																																																																																																																																																																																																																																	
560	-	205	12,5	12,6	0,0937	600	-	225	13	13,1	0,1016	630	-	240	13,4	13,5	0,1075	650	-	250	13,7	13,8	0,1115	700	5	275	14,3	14,4	0,1214	710	10	280	14,4	14,6	0,1234	750	30	300	14,9	15,1	0,1313	800	55	325	15,6	15,7	0,1412	900	105	375	16,8	17	0,1610	1000	155	425	17,9	18,3	0,1808																																																																																																																																																																																																																																																																																																																																																																																																																																																																																																																							
600	-	225	13	13,1	0,1016	630	-	240	13,4	13,5	0,1075	650	-	250	13,7	13,8	0,1115	700	5	275	14,3	14,4	0,1214	710	10	280	14,4	14,6	0,1234	750	30	300	14,9	15,1	0,1313	800	55	325	15,6	15,7	0,1412	900	105	375	16,8	17	0,1610	1000	155	425	17,9	18,3	0,1808																																																																																																																																																																																																																																																																																																																																																																																																																																																																																																																													
630	-	240	13,4	13,5	0,1075	650	-	250	13,7	13,8	0,1115	700	5	275	14,3	14,4	0,1214	710	10	280	14,4	14,6	0,1234	750	30	300	14,9	15,1	0,1313	800	55	325	15,6	15,7	0,1412	900	105	375	16,8	17	0,1610	1000	155	425	17,9	18,3	0,1808																																																																																																																																																																																																																																																																																																																																																																																																																																																																																																																																			
650	-	250	13,7	13,8	0,1115	700	5	275	14,3	14,4	0,1214	710	10	280	14,4	14,6	0,1234	750	30	300	14,9	15,1	0,1313	800	55	325	15,6	15,7	0,1412	900	105	375	16,8	17	0,1610	1000	155	425	17,9	18,3	0,1808																																																																																																																																																																																																																																																																																																																																																																																																																																																																																																																																									
700	5	275	14,3	14,4	0,1214	710	10	280	14,4	14,6	0,1234	750	30	300	14,9	15,1	0,1313	800	55	325	15,6	15,7	0,1412	900	105	375	16,8	17	0,1610	1000	155	425	17,9	18,3	0,1808																																																																																																																																																																																																																																																																																																																																																																																																																																																																																																																																															
710	10	280	14,4	14,6	0,1234	750	30	300	14,9	15,1	0,1313	800	55	325	15,6	15,7	0,1412	900	105	375	16,8	17	0,1610	1000	155	425	17,9	18,3	0,1808																																																																																																																																																																																																																																																																																																																																																																																																																																																																																																																																																					
750	30	300	14,9	15,1	0,1313	800	55	325	15,6	15,7	0,1412	900	105	375	16,8	17	0,1610	1000	155	425	17,9	18,3	0,1808																																																																																																																																																																																																																																																																																																																																																																																																																																																																																																																																																											
800	55	325	15,6	15,7	0,1412	900	105	375	16,8	17	0,1610	1000	155	425	17,9	18,3	0,1808																																																																																																																																																																																																																																																																																																																																																																																																																																																																																																																																																																	
900	105	375	16,8	17	0,1610	1000	155	425	17,9	18,3	0,1808																																																																																																																																																																																																																																																																																																																																																																																																																																																																																																																																																																							
1000	155	425	17,9	18,3	0,1808																																																																																																																																																																																																																																																																																																																																																																																																																																																																																																																																																																													

Na Absprache können auch Abmessungen in 5 mm Schritten hergestellt werden.

* Bei der Ausführung mit BKN muss ein Gewicht von 0,5 kg hinzugerechnet werden.

B x H [mm]	Klappenblatt- tüberstände		Gewicht		Freier Quer- schnitt S _f [m ²]	Stellantr.	Handst.	B x H [mm]	Klappenblatt- tüberstände		Gewicht		Freier Quer- schnitt S _f [m ²]	Stellantr.	Handst.		
	a [mm]	c [mm]	Hand.	Stella.					a [mm]	c [mm]	Hand.	Stella.					
			[kg]	[kg]*								[kg]	[kg]*				
280 x	710	10	280	15,5	15,7	0,1420		315 x	710	10	280	16,7	17	0,1638			
	750	30	300	16	16,3	0,1512	BFN		M2	750	30	300	17,3	17,6	0,1744	BFN	M2
	800	55	325	16,7	17	0,1626		M3	800	55	325	18	18,4	0,1875		M3	
	900	105	375	18	18,4	0,1854	BF		900	105	375	19,4	19,9	0,2138	BF		
	1000	155	425	19,3	19,8	0,2082			1000	155	425	20,7	21,4	0,2401			
300 x	100	-	-	6,1	6,3	0,0114		355 x	100	-	-	6,5	6,6	0,0137			
	110	-	-	6,3	6,4	0,0141			110	-	-	6,7	6,8	0,0170			
	125	-	-	6,6	6,7	0,0182			125	-	-	7	7,1	0,0219			
	140	-	5	6,9	7	0,0223			140	-	5	7,3	7,4	0,0268			
	150	-	10	7	7,2	0,0250			150	-	10	7,5	7,6	0,0301			
	160	-	15	7,2	7,3	0,0239			160	-	15	7,7	7,9	0,0288			
	180	-	25	7,6	7,7	0,0291			180	-	25	8,2	8,3	0,0352			
	200	-	35	7,9	8	0,0343			200	-	35	8,6	8,7	0,0415			
	225	-	47	8,4	8,5	0,0408	BFL			225	-	47	9,1	9,2	0,0494	BFL	
	250	-	60	8,8	8,9	0,0474			250	-	60	9,6	9,7	0,0573			
	280	-	75	9,3	9,4	0,0552		280	-	75	10,2	10,3	0,0668				
	300	-	85	9,7	9,8	0,0604		300	-	85	10,6	10,7	0,0731				
	315	-	92	10,0	10,1	0,0643	M2		315	-	92	10,9	11	0,0778		M2	
	355	-	112	10,6	10,7	0,0748		355	-	112	11,7	11,8	0,0905				
	400	-	135	11,4	11,5	0,0865		400	-	135	12,6	12,7	0,1047				
	450	-	150	12,2	12,3	0,0900		450	-	150	13,5	13,6	0,1100				
	500	-	175	13	13,1	0,1024		500	-	175	14,4	14,6	0,1251				
	550	-	200	13,8	13,9	0,1148		550	-	200	15,3	15,5	0,1403				
	560	-	205	13,9	14,1	0,1173		560	-	205	15,5	15,7	0,1433				
	600	-	225	14,6	14,7	0,1272		600	-	225	16,2	16,4	0,1554				
630	-	240	15	15,2	0,1347		630	-	240	16,7	17	0,1645	BFN				
650	-	250	15,3	15,5	0,1396	BFN		650	-	250	17	17,3	0,1706				
700	5	275	16	16,3	0,1520		700	5	275	17,9	18,2	0,1857					
710	10	280	16,2	16,4	0,1545		710	10	280	18	18,4	0,1888					
750	30	300	16,8	17	0,1644		750	30	300	18,7	19,1	0,2009					
800	55	325	17,5	17,8	0,1768		800	55	325	19,4	20	0,2160					
900	105	375	18,8	19,3	0,2016		900	105	375	20,9	21,6	0,2463	BF	M3			
1000	155	425	20,1	20,7	0,2264	BF		1000	155	425	22,3	23,3	0,2766				
315 x	100	-	-	6,2	6,4	0,0121		400 x	100	-	-	6,7	6,9	0,0156			
	110	-	-	6,4	6,5	0,0149			110	-	-	7	7,1	0,0193			
	125	-	-	6,7	6,8	0,0192			125	-	-	7,3	7,5	0,0249			
	140	-	5	7	7,1	0,0235			140	-	5	7,7	7,8	0,0305			
	150	-	10	7,2	7,3	0,0264			150	-	10	7,9	8	0,0342			
	160	-	15	7,4	7,5	0,0252			160	-	15	8,2	8,3	0,0329			
	180	-	25	7,7	7,8	0,0308			180	-	25	8,6	8,7	0,0401			
	200	-	35	8,1	8,2	0,0363			200	-	35	9,1	9,2	0,0473			
	225	-	47	8,6	8,7	0,0432	BFL			225	-	47	9,7	9,8	0,0563	BFL	
	250	-	60	9	9,1	0,0501			250	-	60	10,3	10,3	0,0654			
	280	-	75	9,6	9,7	0,0584		280	-	75	10,9	11	0,0762				
	300	-	85	10	10,1	0,0639	M2		300	-	85	11,4	11,5	0,0834		M2	
	315	-	92	10,2	10,3	0,0680		315	-	92	11,7	11,8	0,0888				
	355	-	112	10,9	11	0,0791		355	-	112	12,6	12,7	0,1033				
	400	-	135	11,7	11,8	0,0915		400	-	135	13,5	13,6	0,1195				
	450	-	150	12,6	12,6	0,0955		450	-	150	14,6	14,7	0,1263				
	500	-	175	13,4	13,5	0,1086		500	-	175	15,6	15,7	0,1437				
	550	-	200	14,2	14,3	0,1218		550	-	200	16,5	16,8	0,1611				
	560	-	205	14,4	14,5	0,1244		560	-	205	16,7	17	0,1646				
	600	-	225	15	15,2	0,1349	BFN		600	-	225	17,5	17,8	0,1785	BFN		
630	-	240	15,5	15,7	0,1428		630	-	240	18	18,4	0,1890					
650	-	250	15,8	16	0,1481		650	-	250	18,4	18,8	0,1959					
700	5	275	16,6	16,8	0,1612		700	5	275	19,3	19,8	0,2133					

Na Absprache können auch Abmessungen in 5 mm Schritten hergestellt werden.

* Bei der Ausführung mit BKN muss ein Gewicht von 0,5 kg hinzugerechnet werden.

B x H [mm]	Klappenblatt- tüberstände		Gewicht		Freier Quer- schnitt S _f [m ²]	Stellantr.	Handst.	B x H [mm]	Klappenblatt- tüberstände		Gewicht		Freier Quer- schnitt S _f [m ²]	Stellantr.	Handst.		
	a	c	Hand.	Stella.					a	c	Hand.	Stella.					
	[mm]	[mm]	[kg]	[kg]*					[mm]	[mm]	[kg]	[kg]*					
400 x	710	10	280	19,4	20	0,2168	BFN	M2	500 x 1000	155	425	27	29,3	0,4090	BF	M3	
	750	30	300	20,1	20,7	0,2307	BF	M3		125	-	-	8,5	8,5	0,0350	BFL	M2
	800	55	325	20,9	21,7	0,2481				140	-	5	8,9	9	0,0428		
	900	105	375	22,5	23,5	0,2829				150	-	10	9,3	9,3	0,0480		
	1000	155	425	23,9	25,2	0,3177				160	-	15	9,6	9,7	0,0364		
450 x	125	-	-	7,7	7,8	0,0283	BFL	M2	180	-	25	10,2	10,3	0,0463	BFL	M2	
	140	-	5	8,1	8,2	0,0346			200	-	35	10,8	10,9	0,0563			
	150	-	10	8,4	8,5	0,0388			225	-	47	11,6	11,7	0,0687			
	160	-	15	8,6	8,7	0,0374			250	-	60	12,3	12,4	0,0812			
	180	-	25	9,2	9,3	0,0456			280	-	75	13,2	13,3	0,0961			
	200	-	35	9,7	9,8	0,0538	BFN	M2	300	-	85	13,8	13,9	0,1061	BFN	M2	
	225	-	47	10,3	10,4	0,0641			315	-	92	14,2	14,3	0,1135			
	250	-	60	11	11,1	0,0744			355	-	112	15,3	15,5	0,1335			
	280	-	75	11,7	11,8	0,0867			400	-	135	16,5	16,8	0,1559			
	300	-	85	12,2	12,3	0,0949			450	-	150	17,8	18,2	0,1808			
	315	-	92	12,6	12,6	0,1011	BFN	M2	500	-	175	19	19,5	0,2057	BFN	M2	
	355	-	112	13,5	13,6	0,1175			550	-	200	20,2	20,8	0,2306			
	400	-	135	14,6	14,7	0,1360			560	-	205	20,5	21,1	0,2356			
	450	-	150	15,7	15,9	0,1445			600	-	225	21,3	22,1	0,2555			
	500	-	175	16,8	17	0,1644			630	-	240	22	22,9	0,2704			
550	-	200	17,8	18,2	0,1843	BFN	M2	650	-	250	22,4	23,4	0,2804	BFN	M2		
560	-	205	18	18,4	0,1883			700	5	275	23,4	24,6	0,3053				
600	-	225	18,8	19,3	0,2042			710	10	280	23,6	24,8	0,3103				
630	-	240	19,4	19,9	0,2161			750	30	300	24,4	25,8	0,3302				
650	-	250	19,8	20,4	0,2241			800	55	325	25,3	26,9	0,3551				
700	5	275	20,7	21,4	0,2440	BFN	M2	900	105	375	26,9	29,1	0,4049	BFN	M2		
710	10	280	20,9	21,6	0,2480			125	-	-	8,5	8,6	0,0356				
750	30	300	21,6	22,5	0,2639			140	-	5	9	9,1	0,0436				
800	55	325	22,5	23,5	0,2838			150	-	10	9,3	9,4	0,0489				
900	105	375	24,1	25,4	0,3236			160	-	15	9,7	9,7	0,0371				
1000	155	425	25,6	27,3	0,3634	BFN	M2	180	-	25	10,3	10,4	0,0472				
125	-	-	8,1	8,2	0,0316			200	-	35	10,9	11	0,0574				
140	-	5	8,5	8,6	0,0387			225	-	47	11,7	11,8	0,0701				
150	-	10	8,8	8,9	0,0434			250	-	60	12,5	12,6	0,0828				
160	-	15	9,1	9,2	0,0419			280	-	75	13,4	13,5	0,0980				
180	-	25	9,7	9,8	0,0511	BFL	M2	300	-	85	13,9	14,1	0,1082				
200	-	35	10,3	10,3	0,0603			315	-	92	14,4	14,5	0,1158				
225	-	47	11	11,1	0,0718			355	-	112	15,5	15,7	0,1361				
250	-	60	11,7	11,7	0,0834			400	-	135	16,7	17	0,1590				
280	-	75	12,5	12,6	0,0972			450	-	150	18	18,4	0,1844				
300	-	85	13	13,1	0,1064	BFN	M2	500	-	175	19,3	19,8	0,2098				
315	-	92	13,4	13,5	0,1133			550	-	200	20,5	21,1	0,2352				
355	-	112	14,4	14,6	0,1318			560	-	205	20,7	21,4	0,2403				
400	-	135	15,6	15,7	0,1525			600	-	225	21,6	22,4	0,2606				
450	-	150	16,8	17	0,1626			630	-	240	22,2	23,2	0,2758				
500	-	175	17,9	18,3	0,1850	BFN	M2	650	-	250	22,7	23,7	0,2860				
550	-	200	19	19,5	0,2074			700	5	275	23,7	24,9	0,3114				
560	-	205	19,3	19,8	0,2119			710	10	280	23,9	25,1	0,3165				
600	-	225	20,1	20,7	0,2298			750	30	300	24,6	26,1	0,3368				
630	-	240	20,7	21,4	0,2433			800	55	325	25,5	27,2	0,3622				
650	-	250	21,1	21,9	0,2522	BFN	M2	140	-	5	9,3	9,4	0,0469				
700	5	275	22,1	23	0,2746			150	-	10	9,7	9,8	0,0526				
710	10	280	22,3	23,3	0,2791			160	-	15	10	10,1	0,0400				
750	30	300	23,1	24,1	0,2970			180	-	25	10,7	10,8	0,0510				
800	55	325	23,9	25,2	0,3194			200	-	35	11,4	11,5	0,0619				
900	105	375	25,6	27,3	0,3642	BFN	M2	225	-	47	12,2	12,3	0,0756				

Na Absprache können auch Abmessungen in 5 mm Schritten hergestellt werden.

* Bei der Ausführung mit BKN muss ein Gewicht von 0,5 kg hinzugerechnet werden.

B x H [mm]	Klappenblatt- tüberstände		Gewicht		Freier Quer- schnitt S _f [m²]	Stellantr.	Handst.	B x H [mm]	Klappenblatt- tüberstände		Gewicht		Freier Quer- schnitt S _f [m²]	Stellantr.	Handst.																																																																																																																																																																																																																																																																																																																																																																																																																																																																																																																																																																																																																																																																																
	a [mm]	c [mm]	Hand.	Stella.					Hand.	Stella.	a [mm]	c [mm]				Hand.	Stella.																																																																																																																																																																																																																																																																																																																																																																																																																																																																																																																																																																																																																																																																														
600 x	250	-	60	13	13,1	0,0893	BFL	650 x	630	-	240	24,3	25,6	0,3247	BF	M2																																																																																																																																																																																																																																																																																																																																																																																																																																																																																																																																																																																																																																																																															
	280	-	75	13,9	14,1	0,1058			300	-	85	14,6	14,7	0,1167			315	-	92	15	15,2	0,1249	355	-	112	16,2	16,4	0,1469	400	-	135	17,5	17,8	0,1715	450	-	150	18,8	19,3	0,1989	BFN	700 x	150	-	10	10,5	10,6	0,0618	BFL	M2	500	-	175	20,1	20,7	0,2263	550	-	200	21,3	22,1	0,2537	560	-	205	21,6	22,4	0,2592	600	-	225	22,5	23,5	0,2811	630	-	240	23,2	24,3	0,2976	650	-	250	23,6	24,8	0,3085	BF	750 x	160	-	15	10,9	11	0,0473	BFN	M2	700	5	275	24,6	26,1	0,3359	710	10	280	24,8	26,3	0,3414	750	30	300	25,6	27,3	0,3633	800	55	325	26,5	28,5	0,3907	140	-	5	9,6	9,7	0,0494	BFL	630 x	450	-	150	20,7	21,4	0,2352	BF	M2	150	-	10	10	10,1	0,0554	160	-	15	10,3	10,4	0,0422	180	-	25	11	11,1	0,0538	200	-	35	11,7	11,8	0,0653	225	-	47	12,6	12,6	0,0798	250	-	60	13,4	13,5	0,0942	280	-	75	14,4	14,5	0,1116	300	-	85	15	15,2	0,1231	315	-	92	15,5	15,7	0,1318	355	-	112	16,7	17	0,1549	400	-	135	18	18,4	0,1809	450	-	150	19,4	19,9	0,2098	500	-	175	20,7	21,4	0,2387	550	-	200	22	22,9	0,2676	560	-	205	22,2	23,2	0,2734	600	-	225	23,2	24,3	0,2965	630	-	240	23,8	25,1	0,3139	650	-	250	24,3	25,6	0,3254	700	5	275	25,3	26,9	0,3543	710	10	280	25,5	27,2	0,3601	750	30	300	26,3	28,2	0,3832	140	-	5	9,8	9,8	0,0510	BFL	650 x	550	-	200	23,6	24,8	0,3047	BF	M2	150	-	10	10,1	10,2	0,0572	160	-	15	10,5	10,6	0,0437	180	-	25	11,2	11,3	0,0556	200	-	35	11,9	12	0,0676	225	-	47	12,8	12,9	0,0825	250	-	60	13,7	13,8	0,0975	280	-	75	14,7	14,8	0,1154	300	-	85	15,3	15,5	0,1274	315	-	92	15,8	16	0,1363	355	-	112	17	17,3	0,1603	400	-	135	18,4	18,8	0,1872	450	-	150	19,8	20,4	0,2171	500	-	175	21,1	21,9	0,2470	550	-	200	22,4	23,4	0,2769	560	-	205	22,7	23,7	0,2829	600	-	225	23,6	24,8	0,3068	150	-	10	10,6	10,7	0,0627	BFL	710 x	560	-	205	23,9	25,1	0,3112	BFN	M2	160	-	15	11	11,1	0,0480	180	-	25	11,8	11,9	0,0612	200	-	35	12,6	12,7	0,0744	225	-	47	13,5	13,6	0,0908	250	-	60	14,4	14,6	0,1073	280	-	75	15,5	15,7	0,1270	300	-	85	16,2	16,4	0,1402	315	-	92	16,7	17	0,1500	355	-	112	18	18,4	0,1763	400	-	135	19,4	20	0,2060	450	-	150	20,9	21,6	0,2389	500	-	175	22,3	23,3	0,2718	550	-	200	23,6	24,8	0,3047	560	-	205	23,9	25,1	0,3112	600	-	225	24,8	26,3	0,3376	630	-	240	25,5	27,2	0,3573	650	-	250	25,9	27,8	0,3705	700	5	275	27	29,2	0,4034	150	-	10	11	11,1	0,0664	BFL	750 x	160	-	15	11,4	11,5	0,0510	BFN	M2	160	-	15	11,4	11,5	0,0510	180	-	25	12,2	12,3	0,0649	200	-	35	13	13,1	0,0789	225	-	47	14	14,1	0,0963	250	-	60	14,9	15,1	0,1138	280	-	75	16	16,3	0,1347	300	-	85	16,8	17	0,1487	315	-	92	17,3	17,6	0,1591	355	-	112	18,7	19,1	0,1871	400	-	135	20,1	20,7	0,2185	450	-	150	21,6	22,5	0,2534																																																																																											
	300	-	85	14,6	14,7	0,1167			315	-	92	15	15,2	0,1249			355	-	112	16,2	16,4	0,1469	400	-	135	17,5	17,8	0,1715	450	-	150	18,8	19,3	0,1989	BFN	700 x	150	-	10	10,5			10,6	0,0618	BFL	M2	500	-			175	20,1	20,7	0,2263	550	-	200	21,3	22,1	0,2537	560	-	205	21,6	22,4	0,2592	600	-	225	22,5	23,5	0,2811	630	-	240	23,2	24,3	0,2976	650	-	250	23,6	24,8	0,3085	BF	750 x			160	-	15	10,9	11	0,0473			BFN	M2	700	5	275	24,6	26,1	0,3359	710	10	280	24,8	26,3	0,3414	750	30	300	25,6	27,3	0,3633	800	55	325	26,5	28,5	0,3907	140	-	5	9,6			9,7	0,0494	BFL	630 x	450	-			150	20,7	21,4	0,2352	BF	M2	150	-	10	10	10,1	0,0554	160	-	15	10,3	10,4	0,0422	180	-	25	11	11,1	0,0538	200	-	35	11,7	11,8	0,0653	225	-	47	12,6	12,6	0,0798	250	-	60	13,4	13,5	0,0942	280	-	75	14,4	14,5	0,1116	300	-	85	15	15,2	0,1231	315	-	92	15,5	15,7	0,1318	355	-	112	16,7	17	0,1549	400	-	135	18	18,4	0,1809	450	-	150	19,4	19,9	0,2098	500	-	175	20,7	21,4	0,2387	550	-	200	22	22,9	0,2676	560	-	205	22,2	23,2	0,2734	600	-	225	23,2	24,3	0,2965	630	-	240	23,8	25,1	0,3139	650	-	250	24,3	25,6	0,3254	700	5	275	25,3	26,9	0,3543	710	10	280	25,5	27,2	0,3601	750	30	300	26,3	28,2	0,3832			140	-	5	9,8	9,8	0,0510			BFL	650 x	550	-	200	23,6	24,8	0,3047	BF	M2	150	-	10	10,1	10,2	0,0572	160	-	15	10,5	10,6	0,0437	180	-	25	11,2	11,3	0,0556	200	-	35	11,9	12	0,0676	225	-	47	12,8	12,9	0,0825	250	-	60	13,7	13,8	0,0975	280	-	75	14,7	14,8	0,1154	300	-	85	15,3	15,5	0,1274	315	-	92	15,8	16	0,1363	355	-	112	17	17,3	0,1603	400	-	135	18,4	18,8	0,1872	450	-	150	19,8	20,4	0,2171	500	-	175	21,1	21,9	0,2470	550	-	200	22,4	23,4	0,2769	560	-	205	22,7	23,7	0,2829	600	-			225	23,6	24,8	0,3068	150	-			10	10,6	10,7	0,0627	BFL	710 x	560	-	205	23,9	25,1	0,3112	BFN	M2	160	-	15	11	11,1	0,0480	180	-	25	11,8	11,9	0,0612	200	-	35	12,6	12,7	0,0744	225	-	47	13,5	13,6	0,0908	250	-	60	14,4	14,6	0,1073	280	-	75	15,5	15,7	0,1270	300	-	85	16,2	16,4	0,1402	315	-	92	16,7	17	0,1500	355	-	112	18	18,4	0,1763	400	-	135	19,4	20	0,2060	450	-	150	20,9	21,6	0,2389	500	-	175	22,3	23,3	0,2718	550	-	200	23,6	24,8	0,3047	560	-	205	23,9	25,1	0,3112	600	-	225	24,8	26,3	0,3376	630	-	240	25,5	27,2	0,3573	650	-	250	25,9			27,8	0,3705	700	5	275	27			29,2	0,4034	150	-	10	11	11,1	0,0664	BFL	750 x	160	-	15	11,4	11,5	0,0510	BFN	M2	160	-	15	11,4	11,5	0,0510	180	-	25	12,2	12,3	0,0649	200	-	35	13	13,1	0,0789	225	-	47	14	14,1	0,0963	250	-	60	14,9	15,1	0,1138	280	-	75	16	16,3	0,1347	300	-	85	16,8	17	0,1487	315	-	92	17,3	17,6	0,1591	355	-	112	18,7	19,1	0,1871	400	-	135	20,1	20,7	0,2185	450	-	150	21,6	22,5	0,2534																																																																									
	315	-	92	15	15,2	0,1249			355	-	112	16,2	16,4	0,1469			400	-	135	17,5	17,8	0,1715	450	-	150	18,8	19,3	0,1989	BFN	700 x	150	-	10	10,5			10,6	0,0618	BFL	M2			500	-			175	20,1			20,7	0,2263	550	-	200	21,3	22,1	0,2537	560	-	205	21,6	22,4	0,2592	600	-	225	22,5	23,5	0,2811	630	-	240	23,2	24,3	0,2976	650	-	250	23,6	24,8	0,3085	BF	750 x					160	-	15	10,9	11	0,0473					BFN	M2	700	5	275	24,6	26,1	0,3359	710	10	280	24,8	26,3	0,3414	750	30	300	25,6	27,3	0,3633	800	55	325	26,5	28,5	0,3907	140	-			5	9,6			9,7	0,0494			BFL	630 x	450	-			150	20,7	21,4	0,2352	BF	M2	150	-	10	10	10,1	0,0554	160	-	15	10,3	10,4	0,0422	180	-	25	11	11,1	0,0538	200	-	35	11,7	11,8	0,0653	225	-	47	12,6	12,6	0,0798	250	-	60	13,4	13,5	0,0942	280	-	75	14,4	14,5	0,1116	300	-	85	15	15,2	0,1231	315	-	92	15,5	15,7	0,1318	355	-	112	16,7	17	0,1549	400	-	135	18	18,4	0,1809	450	-	150	19,4	19,9	0,2098	500	-	175	20,7	21,4	0,2387	550	-	200	22	22,9	0,2676	560	-	205	22,2	23,2	0,2734	600	-	225	23,2	24,3	0,2965	630	-	240	23,8	25,1	0,3139	650	-	250	24,3	25,6	0,3254	700	5	275	25,3	26,9	0,3543	710	10	280	25,5	27,2	0,3601			750	30	300	26,3	28,2	0,3832					140	-	5	9,8	9,8	0,0510			BFL	650 x	550	-	200	23,6	24,8	0,3047	BF	M2	150	-	10	10,1	10,2	0,0572	160	-	15	10,5	10,6	0,0437	180	-	25	11,2	11,3	0,0556	200	-	35	11,9	12	0,0676	225	-	47	12,8	12,9	0,0825	250	-	60	13,7	13,8	0,0975	280	-	75	14,7	14,8	0,1154	300	-	85	15,3	15,5	0,1274	315	-	92	15,8	16	0,1363	355	-	112	17	17,3	0,1603	400	-	135	18,4	18,8	0,1872	450	-	150	19,8	20,4	0,2171	500	-	175	21,1	21,9	0,2470	550	-	200	22,4			23,4	0,2769	560	-	205	22,7			23,7	0,2829	600	-			225	23,6	24,8	0,3068	150	-			10	10,6	10,7	0,0627	BFL	710 x	560	-	205	23,9	25,1	0,3112	BFN	M2	160	-	15	11	11,1	0,0480	180	-	25	11,8	11,9	0,0612	200	-	35	12,6	12,7	0,0744	225	-	47	13,5	13,6	0,0908	250	-	60	14,4	14,6	0,1073	280	-	75	15,5	15,7	0,1270	300	-	85	16,2	16,4	0,1402	315	-	92	16,7	17	0,1500	355	-	112	18	18,4	0,1763	400	-	135	19,4	20	0,2060	450	-	150	20,9	21,6	0,2389	500	-	175	22,3	23,3	0,2718	550	-	200	23,6	24,8	0,3047	560	-	205	23,9	25,1	0,3112	600	-			225	24,8	26,3	0,3376	630	-			240	25,5	27,2	0,3573	650	-	250	25,9			27,8	0,3705	700	5	275	27			29,2	0,4034	150	-	10	11	11,1	0,0664	BFL	750 x	160	-	15	11,4	11,5	0,0510	BFN	M2	160	-	15	11,4	11,5	0,0510	180	-	25	12,2	12,3	0,0649	200	-	35	13	13,1	0,0789	225	-	47	14	14,1	0,0963	250	-	60	14,9	15,1	0,1138	280	-	75	16	16,3	0,1347	300	-	85	16,8	17	0,1487	315	-	92	17,3	17,6	0,1591	355	-	112	18,7	19,1	0,1871	400	-	135	20,1	20,7	0,2185	450	-	150	21,6	22,5	0,2534																																																							
	355	-	112	16,2	16,4	0,1469			400	-	135	17,5	17,8	0,1715			450	-	150	18,8	19,3	0,1989	BFN	700 x	150	-	10	10,5			10,6	0,0618	BFL	M2			500	-					175	20,1			20,7	0,2263			550	-	200	21,3	22,1	0,2537	560	-	205	21,6	22,4	0,2592	600	-	225	22,5	23,5	0,2811	630	-	240	23,2	24,3	0,2976	650	-	250	23,6	24,8	0,3085	BF	750 x							160	-	15	10,9	11	0,0473							BFN	M2	700	5	275	24,6	26,1	0,3359	710	10	280	24,8	26,3	0,3414	750	30	300	25,6	27,3	0,3633	800	55	325	26,5	28,5	0,3907			140	-			5	9,6					9,7	0,0494			BFL	630 x	450	-			150	20,7	21,4	0,2352	BF	M2	150	-	10	10	10,1	0,0554	160	-	15	10,3	10,4	0,0422	180	-	25	11	11,1	0,0538	200	-	35	11,7	11,8	0,0653	225	-	47	12,6	12,6	0,0798	250	-	60	13,4	13,5	0,0942	280	-	75	14,4	14,5	0,1116	300	-	85	15	15,2	0,1231	315	-	92	15,5	15,7	0,1318	355	-	112	16,7	17	0,1549	400	-	135	18	18,4	0,1809	450	-	150	19,4	19,9	0,2098	500	-	175	20,7	21,4	0,2387	550	-	200	22	22,9	0,2676	560	-	205	22,2	23,2	0,2734	600	-	225	23,2	24,3	0,2965	630	-	240	23,8	25,1	0,3139	650	-	250	24,3	25,6	0,3254	700	5	275	25,3	26,9	0,3543			710	10	280	25,5	27,2	0,3601					750	30	300	26,3	28,2	0,3832					140	-	5	9,8	9,8	0,0510			BFL	650 x	550	-	200	23,6	24,8	0,3047	BF	M2	150	-	10	10,1	10,2	0,0572	160	-	15	10,5	10,6	0,0437	180	-	25	11,2	11,3	0,0556	200	-	35	11,9	12	0,0676	225	-	47	12,8	12,9	0,0825	250	-	60	13,7	13,8	0,0975	280	-	75	14,7	14,8	0,1154	300	-	85	15,3	15,5	0,1274	315	-	92	15,8	16	0,1363	355	-	112	17	17,3	0,1603	400	-	135	18,4	18,8	0,1872	450	-	150	19,8	20,4	0,2171			500	-	175	21,1	21,9	0,2470			550	-	200	22,4			23,4	0,2769	560	-	205	22,7			23,7	0,2829	600	-			225	23,6	24,8	0,3068	150	-			10	10,6	10,7	0,0627	BFL	710 x	560	-	205	23,9	25,1	0,3112	BFN	M2	160	-	15	11	11,1	0,0480	180	-	25	11,8	11,9	0,0612	200	-	35	12,6	12,7	0,0744	225	-	47	13,5	13,6	0,0908	250	-	60	14,4	14,6	0,1073	280	-	75	15,5	15,7	0,1270	300	-	85	16,2	16,4	0,1402	315	-	92	16,7	17	0,1500	355	-	112	18	18,4	0,1763	400	-	135	19,4	20	0,2060	450	-	150	20,9	21,6	0,2389	500	-	175	22,3	23,3	0,2718			550	-	200	23,6	24,8	0,3047			560	-	205	23,9	25,1	0,3112	600	-			225	24,8	26,3	0,3376	630	-			240	25,5	27,2	0,3573	650	-	250	25,9			27,8	0,3705	700	5	275	27			29,2	0,4034	150	-	10	11	11,1	0,0664	BFL	750 x	160	-	15	11,4	11,5	0,0510	BFN	M2	160	-	15	11,4	11,5	0,0510	180	-	25	12,2	12,3	0,0649	200	-	35	13	13,1	0,0789	225	-	47	14	14,1	0,0963	250	-	60	14,9	15,1	0,1138	280	-	75	16	16,3	0,1347	300	-	85	16,8	17	0,1487	315	-	92	17,3	17,6	0,1591	355	-	112	18,7	19,1	0,1871	400	-	135	20,1	20,7	0,2185	450	-	150	21,6	22,5	0,2534																																					
	400	-	135	17,5	17,8	0,1715			450	-	150	18,8	19,3	0,1989			BFN	700 x	150	-	10	10,5			10,6	0,0618	BFL	M2			500	-					175	20,1					20,7	0,2263			550	-			200	21,3	22,1	0,2537	560	-	205	21,6	22,4	0,2592	600	-	225	22,5	23,5	0,2811	630	-	240	23,2	24,3	0,2976	650	-	250	23,6	24,8	0,3085	BF	750 x									160	-	15	10,9	11	0,0473									BFN	M2	700	5	275	24,6	26,1	0,3359	710	10	280	24,8	26,3	0,3414	750	30	300	25,6	27,3	0,3633	800	55	325	26,5			28,5	0,3907			140	-					5	9,6					9,7	0,0494			BFL	630 x	450	-			150	20,7	21,4	0,2352	BF	M2	150	-	10	10	10,1	0,0554	160	-	15	10,3	10,4	0,0422	180	-	25	11	11,1	0,0538	200	-	35	11,7	11,8	0,0653	225	-	47	12,6	12,6	0,0798	250	-	60	13,4	13,5	0,0942	280	-	75	14,4	14,5	0,1116	300	-	85	15	15,2	0,1231	315	-	92	15,5	15,7	0,1318	355	-	112	16,7	17	0,1549	400	-	135	18	18,4	0,1809	450	-	150	19,4	19,9	0,2098	500	-	175	20,7	21,4	0,2387	550	-	200	22	22,9	0,2676	560	-	205	22,2	23,2	0,2734	600	-	225	23,2	24,3	0,2965	630	-	240	23,8	25,1	0,3139	650	-	250	24,3	25,6	0,3254			700	5	275	25,3	26,9	0,3543					710	10	280	25,5	27,2	0,3601					750	30	300	26,3	28,2	0,3832					140	-	5	9,8	9,8	0,0510			BFL	650 x	550	-	200	23,6	24,8	0,3047	BF	M2	150	-	10	10,1	10,2	0,0572	160	-	15	10,5	10,6	0,0437	180	-	25	11,2	11,3	0,0556	200	-	35	11,9	12	0,0676	225	-	47	12,8	12,9	0,0825	250	-	60	13,7	13,8	0,0975	280	-	75	14,7	14,8	0,1154	300	-	85	15,3	15,5	0,1274	315	-	92	15,8	16	0,1363	355	-	112	17	17,3	0,1603	400	-			135	18,4	18,8	0,1872	450	-			150	19,8	20,4	0,2171			500	-	175	21,1	21,9	0,2470			550	-	200	22,4			23,4	0,2769	560	-	205	22,7			23,7	0,2829	600	-			225	23,6	24,8	0,3068	150	-			10	10,6	10,7	0,0627	BFL	710 x	560	-	205	23,9	25,1	0,3112	BFN	M2	160	-	15	11	11,1	0,0480	180	-	25	11,8	11,9	0,0612	200	-	35	12,6	12,7	0,0744	225	-	47	13,5	13,6	0,0908	250	-	60	14,4	14,6	0,1073	280	-	75	15,5	15,7	0,1270	300	-	85	16,2	16,4	0,1402	315	-	92	16,7	17	0,1500	355	-	112	18	18,4	0,1763	400	-	135	19,4			20	0,2060	450	-	150	20,9			21,6	0,2389	500	-	175	22,3	23,3	0,2718			550	-	200	23,6	24,8	0,3047			560	-	205	23,9	25,1	0,3112	600	-			225	24,8	26,3	0,3376	630	-			240	25,5	27,2	0,3573	650	-	250	25,9			27,8	0,3705	700	5	275	27			29,2	0,4034	150	-	10	11	11,1	0,0664	BFL	750 x	160	-	15	11,4	11,5	0,0510	BFN	M2	160	-	15	11,4	11,5	0,0510	180	-	25	12,2	12,3	0,0649	200	-	35	13	13,1	0,0789	225	-	47	14	14,1	0,0963	250	-	60	14,9	15,1	0,1138	280	-	75	16	16,3	0,1347	300	-	85	16,8	17	0,1487	315	-	92	17,3	17,6	0,1591	355	-	112	18,7	19,1	0,1871	400	-	135	20,1	20,7	0,2185	450	-	150	21,6	22,5	0,2534																			
	450	-	150	18,8	19,3	0,1989	BFN	700 x	150	-	10	10,5	10,6	0,0618	BFL	M2																																																																																																																																																																																																																																																																																																																																																																																																																																																																																																																																																																																																																																																																															
	500	-	175	20,1	20,7	0,2263			550	-	200	21,3	22,1	0,2537					560	-	205	21,6			22,4	0,2592					600	-					225	22,5			23,5	0,2811	630	-			240	23,2	24,3	0,2976	650	-	250	23,6	24,8	0,3085	BF	750 x	160	-	15	10,9	11	0,0473	BFN	M2	700	5	275	24,6	26,1	0,3359	710	10	280	24,8	26,3	0,3414									750	30	300	25,6	27,3	0,3633	800	55	325	26,5									28,5	0,3907	140	-	5	9,6	9,7	0,0494	BFL	630 x	450	-	150	20,7	21,4	0,2352	BF	M2	150	-	10	10			10,1	0,0554			160	-					15	10,3					10,4	0,0422					180	-			25	11	11,1	0,0538			200	-	35	11,7	11,8	0,0653	225	-	47	12,6	12,6	0,0798	250	-	60	13,4	13,5	0,0942	280	-	75	14,4	14,5	0,1116	300	-	85	15	15,2	0,1231	315	-	92	15,5	15,7	0,1318	355	-	112	16,7	17	0,1549	400	-	135	18	18,4	0,1809	450	-	150	19,4	19,9	0,2098	500	-	175	20,7	21,4	0,2387	550	-	200	22	22,9	0,2676	560	-	205	22,2	23,2	0,2734	600	-	225	23,2	24,3	0,2965	630	-	240	23,8	25,1	0,3139	650	-	250	24,3	25,6	0,3254	700	5	275	25,3	26,9	0,3543	710	10	280	25,5	27,2	0,3601	750	30	300	26,3	28,2	0,3832			140	-	5	9,8	9,8	0,0510					BFL	650 x	550	-	200	23,6					24,8	0,3047	BF	M2	150	-					10	10,1	10,2	0,0572	160	-					15	10,5	10,6	0,0437	180	-			25	11,2	11,3	0,0556	200	-	35	11,9	12	0,0676	225	-	47	12,8	12,9	0,0825	250	-	60	13,7	13,8	0,0975	280	-	75	14,7	14,8	0,1154	300	-	85	15,3	15,5	0,1274	315	-	92	15,8	16	0,1363	355	-	112	17	17,3	0,1603	400	-	135	18,4	18,8	0,1872	450	-	150	19,8	20,4	0,2171	500	-	175	21,1			21,9	0,2470	550	-	200	22,4			23,4	0,2769	560	-			205	22,7	23,7	0,2829	600	-			225	23,6	24,8	0,3068			150	-	10	10,6	10,7	0,0627			BFL	710 x	560	-			205	23,9	25,1	0,3112	BFN	M2			160	-	15	11			11,1	0,0480	180	-	25	11,8			11,9	0,0612	200	-	35	12,6	12,7	0,0744	225	-	47	13,5	13,6	0,0908	250	-	60	14,4	14,6	0,1073	280	-	75	15,5	15,7	0,1270	300	-	85	16,2	16,4	0,1402	315	-	92	16,7	17	0,1500	355	-	112	18	18,4	0,1763	400	-	135	19,4	20	0,2060	450	-	150	20,9	21,6	0,2389	500	-			175	22,3	23,3	0,2718	550	-			200	23,6	24,8	0,3047	560	-	205	23,9			25,1	0,3112	600	-	225	24,8			26,3	0,3376	630	-	240	25,5	27,2	0,3573			650	-	250	25,9	27,8	0,3705			700	5	275	27	29,2	0,4034	150	-			10	11	11,1	0,0664	BFL	750 x			160	-	15	11,4	11,5	0,0510	BFN	M2			160	-	15	11,4	11,5	0,0510			180	-	25	12,2	12,3	0,0649	200	-	35	13	13,1	0,0789	225	-	47	14	14,1	0,0963	250	-	60	14,9	15,1	0,1138	280	-	75	16	16,3	0,1347	300	-	85	16,8	17	0,1487	315	-	92	17,3	17,6	0,1591	355	-	112	18,7	19,1	0,1871	400	-	135	20,1	20,7	0,2185	450	-	150	21,6	22,5	0,2534																									
	550	-	200	21,3	22,1	0,2537			560	-	205	21,6	22,4	0,2592					600	-	225	22,5			23,5	0,2811					630	-			240	23,2	24,3	0,2976			650	-	250	23,6	24,8	0,3085	BF	750 x	160	-	15	10,9	11	0,0473	BFN	M2			700	5	275	24,6	26,1	0,3359			710	10	280	24,8	26,3	0,3414	750	30	300	25,6	27,3	0,3633							800	55	325	26,5	28,5	0,3907	140	-	5	9,6	9,7	0,0494	BFL	630 x							450	-	150	20,7	21,4	0,2352	BF	M2			150	-	10	10	10,1	0,0554			160	-	15	10,3			10,4	0,0422			180	-					25	11					11,1	0,0538					200	-			35	11,7	11,8	0,0653			225	-	47	12,6	12,6	0,0798	250	-	60	13,4	13,5	0,0942	280	-	75	14,4	14,5	0,1116	300	-	85	15	15,2	0,1231	315	-	92	15,5	15,7	0,1318	355	-	112	16,7	17	0,1549	400	-	135	18	18,4	0,1809	450	-	150	19,4	19,9	0,2098	500	-	175	20,7	21,4	0,2387	550	-	200	22	22,9	0,2676	560	-	205	22,2	23,2	0,2734	600	-	225	23,2	24,3	0,2965	630	-	240	23,8	25,1	0,3139	650	-	250	24,3	25,6	0,3254	700	5	275	25,3	26,9	0,3543	710	10	280	25,5	27,2	0,3601	750	30	300	26,3	28,2	0,3832	140	-	5	9,8	9,8	0,0510			BFL	650 x	550	-	200	23,6							24,8	0,3047	BF	M2					150	-			10	10,1					10,2	0,0572	160	-	15	10,5					10,6	0,0437	180	-	25	11,2			11,3	0,0556	200	-	35	11,9	12	0,0676	225	-	47	12,8	12,9	0,0825	250	-	60	13,7	13,8	0,0975	280	-	75	14,7	14,8	0,1154	300	-	85	15,3	15,5	0,1274	315	-	92	15,8	16	0,1363	355	-	112	17	17,3	0,1603	400	-	135	18,4	18,8	0,1872	450	-	150	19,8	20,4	0,2171	500	-	175	21,1	21,9	0,2470			550	-	200	22,4	23,4	0,2769			560	-	205	22,7			23,7	0,2829	600	-	225	23,6			24,8	0,3068	150	-			10	10,6	10,7	0,0627	BFL	710 x					560	-			205	23,9	25,1	0,3112					BFN	M2	160	-			15	11	11,1	0,0480	180	-			25	11,8	11,9	0,0612	200	-	35	12,6	12,7	0,0744	225	-	47	13,5	13,6	0,0908	250	-	60	14,4	14,6	0,1073	280	-	75	15,5	15,7	0,1270	300	-	85	16,2	16,4	0,1402	315	-	92	16,7	17	0,1500	355	-	112	18	18,4	0,1763	400	-	135	19,4	20	0,2060	450	-	150	20,9	21,6	0,2389			500	-	175	22,3	23,3	0,2718			550	-	200	23,6	24,8	0,3047	560	-			205	23,9	25,1	0,3112	600	-			225	24,8	26,3	0,3376	630	-	240	25,5			27,2	0,3573	650	-	250	25,9			27,8	0,3705	700	5	275	27	29,2	0,4034			150	-	10	11					11,1	0,0664	BFL	750 x	160	-					15	11,4	11,5	0,0510	BFN	M2			160	-	15	11,4	11,5	0,0510	180	-	25	12,2	12,3	0,0649	200	-	35	13	13,1	0,0789	225	-	47	14	14,1	0,0963	250	-	60	14,9	15,1	0,1138	280	-	75	16	16,3	0,1347	300	-	85	16,8	17	0,1487	315	-	92	17,3	17,6	0,1591	355	-	112	18,7	19,1	0,1871	400	-	135	20,1	20,7	0,2185	450	-	150	21,6	22,5	0,2534																			
	560	-	205	21,6	22,4	0,2592			600	-	225	22,5	23,5	0,2811					630	-	240	23,2			24,3	0,2976			650	-	250	23,6			24,8	0,3085	BF	750 x	160	-	15	10,9	11	0,0473	BFN	M2			700	5	275	24,6	26,1	0,3359					710	10	280	24,8	26,3	0,3414			750	30	300	25,6	27,3	0,3633	800	55	325	26,5	28,5	0,3907					140	-	5	9,6	9,7	0,0494	BFL	630 x	450	-	150	20,7	21,4	0,2352			BF	M2					150	-	10	10	10,1	0,0554					160	-	15	10,3	10,4	0,0422			180	-	25	11			11,1	0,0538			200	-					35	11,7					11,8	0,0653					225	-			47	12,6	12,6	0,0798			250	-	60	13,4	13,5	0,0942	280	-	75	14,4	14,5	0,1116	300	-	85	15	15,2	0,1231	315	-	92	15,5	15,7	0,1318	355	-	112	16,7	17	0,1549	400	-	135	18	18,4	0,1809	450	-	150	19,4	19,9	0,2098	500	-	175	20,7	21,4	0,2387	550	-	200	22	22,9	0,2676	560	-	205	22,2	23,2	0,2734	600	-	225	23,2	24,3	0,2965	630	-	240	23,8	25,1	0,3139	650	-	250	24,3	25,6	0,3254	700	5	275	25,3	26,9	0,3543	710	10	280	25,5	27,2	0,3601	750	30	300	26,3	28,2	0,3832	140	-	5	9,8	9,8	0,0510	BFL	650 x	550	-	200	23,6					24,8	0,3047	BF	M2							150	-							10	10,1			10,2	0,0572					160	-	15	10,5	10,6	0,0437					180	-	25	11,2	11,3	0,0556			200	-	35	11,9	12	0,0676	225	-	47	12,8	12,9	0,0825	250	-	60	13,7	13,8	0,0975	280	-	75	14,7	14,8	0,1154	300	-	85	15,3	15,5	0,1274	315	-	92	15,8	16	0,1363	355	-	112	17	17,3	0,1603	400	-	135	18,4	18,8	0,1872	450	-	150	19,8	20,4	0,2171	500	-	175	21,1	21,9	0,2470	550	-			200	22,4	23,4	0,2769	560	-			205	22,7	23,7	0,2829			600	-	225	23,6	24,8	0,3068			150	-	10	10,6			10,7	0,0627	BFL	710 x							560	-			205	23,9	25,1	0,3112							BFN	M2			160	-	15	11	11,1	0,0480			180	-	25	11,8	11,9	0,0612	200	-	35	12,6	12,7	0,0744	225	-	47	13,5	13,6	0,0908	250	-	60	14,4	14,6	0,1073	280	-	75	15,5	15,7	0,1270	300	-	85	16,2	16,4	0,1402	315	-	92	16,7	17	0,1500	355	-	112	18	18,4	0,1763	400	-	135	19,4	20	0,2060	450	-	150	20,9			21,6	0,2389	500	-	175	22,3			23,3	0,2718	550	-	200	23,6	24,8	0,3047			560	-	205	23,9	25,1	0,3112			600	-	225	24,8	26,3	0,3376	630	-			240	25,5	27,2	0,3573	650	-			250	25,9	27,8	0,3705	700	5	275	27			29,2	0,4034	150	-					10	11			11,1	0,0664					BFL	750 x	160	-					15	11,4	11,5	0,0510	BFN	M2	160	-	15	11,4	11,5	0,0510	180	-	25	12,2	12,3	0,0649	200	-	35	13	13,1	0,0789	225	-	47	14	14,1	0,0963	250	-	60	14,9	15,1	0,1138	280	-	75	16	16,3	0,1347	300	-	85	16,8	17	0,1487	315	-	92	17,3	17,6	0,1591	355	-	112	18,7	19,1	0,1871	400	-	135	20,1	20,7	0,2185	450	-	150	21,6	22,5	0,2534													
	600	-	225	22,5	23,5	0,2811			630	-	240	23,2	24,3	0,2976					650	-	250	23,6	24,8	0,3085	BF	750 x			160	-	15	10,9	11	0,0473	BFN	M2			700	5	275	24,6	26,1	0,3359					710	10	280	24,8	26,3	0,3414					750	30	300	25,6	27,3	0,3633			800	55	325	26,5	28,5	0,3907	140	-	5	9,6	9,7	0,0494			BFL	630 x	450	-	150	20,7	21,4	0,2352			BF	M2	150	-	10	10					10,1	0,0554			160	-	15	10,3	10,4	0,0422					180	-	25	11	11,1	0,0538			200	-	35	11,7			11,8	0,0653			225	-					47	12,6					12,6	0,0798					250	-			60	13,4	13,5	0,0942			280	-	75	14,4	14,5	0,1116	300	-	85	15	15,2	0,1231	315	-	92	15,5	15,7	0,1318	355	-	112	16,7	17	0,1549	400	-	135	18	18,4	0,1809	450	-	150	19,4	19,9	0,2098	500	-	175	20,7	21,4	0,2387	550	-	200	22	22,9	0,2676	560	-	205	22,2	23,2	0,2734	600	-	225	23,2	24,3	0,2965	630	-	240	23,8	25,1	0,3139	650	-	250	24,3	25,6	0,3254	700	5	275	25,3	26,9	0,3543	710	10	280	25,5	27,2	0,3601	750	30	300	26,3	28,2	0,3832	140	-	5	9,8	9,8	0,0510	BFL	650 x	550	-	200	23,6			24,8	0,3047	BF	M2					150	-									10	10,1							10,2	0,0572			160	-					15	10,5	10,6	0,0437	180	-					25	11,2	11,3	0,0556	200	-			35	11,9	12	0,0676	225	-	47	12,8	12,9	0,0825	250	-	60	13,7	13,8	0,0975	280	-	75	14,7	14,8	0,1154	300	-	85	15,3	15,5	0,1274	315	-	92	15,8	16	0,1363	355	-	112	17	17,3	0,1603	400	-	135	18,4	18,8	0,1872	450	-	150	19,8	20,4	0,2171	500	-	175	21,1	21,9	0,2470	550	-	200	22,4			23,4	0,2769	560	-	205	22,7			23,7	0,2829	600	-			225	23,6	24,8	0,3068	150	-			10	10,6	10,7	0,0627			BFL	710 x									560	-			205	23,9	25,1	0,3112											BFN	M2	160	-	15	11			11,1	0,0480	180	-	25	11,8	11,9	0,0612	200	-	35	12,6	12,7	0,0744	225	-	47	13,5	13,6	0,0908	250	-	60	14,4	14,6	0,1073	280	-	75	15,5	15,7	0,1270	300	-	85	16,2	16,4	0,1402	315	-	92	16,7	17	0,1500	355	-	112	18	18,4	0,1763	400	-	135	19,4	20	0,2060	450	-			150	20,9	21,6	0,2389	500	-			175	22,3	23,3	0,2718	550	-	200	23,6			24,8	0,3047	560	-	205	23,9			25,1	0,3112	600	-	225	24,8	26,3	0,3376			630	-	240	25,5	27,2	0,3573			650	-	250	25,9	27,8	0,3705	700	5			275	27	29,2	0,4034					150	-			10	11							11,1	0,0664					BFL	750 x	160	-			15	11,4	11,5	0,0510	BFN	M2	160	-	15	11,4	11,5	0,0510	180	-	25	12,2	12,3	0,0649	200	-	35	13	13,1	0,0789	225	-	47	14	14,1	0,0963	250	-	60	14,9	15,1	0,1138	280	-	75	16	16,3	0,1347	300	-	85	16,8	17	0,1487	315	-	92	17,3	17,6	0,1591	355	-	112	18,7	19,1	0,1871	400	-	135	20,1	20,7	0,2185	450	-	150	21,6	22,5	0,2534							
	630	-	240	23,2	24,3	0,2976			650	-	250	23,6	24,8	0,3085			BF	750 x	160	-	15	10,9	11	0,0473			BFN	M2	700	5	275	24,6	26,1	0,3359					710	10	280	24,8	26,3	0,3414					750	30	300	25,6	27,3	0,3633					800	55	325	26,5	28,5	0,3907			140	-	5	9,6	9,7	0,0494	BFL	630 x	450	-	150	20,7	21,4	0,2352			BF	M2	150	-	10	10					10,1	0,0554	160	-					15	10,3	10,4	0,0422	180	-	25	11	11,1	0,0538					200	-	35	11,7	11,8	0,0653			225	-	47	12,6			12,6	0,0798			250	-					60	13,4					13,5	0,0942					280	-			75	14,4	14,5	0,1116			300	-	85	15	15,2	0,1231	315	-	92	15,5	15,7	0,1318	355	-	112	16,7	17	0,1549	400	-	135	18	18,4	0,1809	450	-	150	19,4	19,9	0,2098	500	-	175	20,7	21,4	0,2387	550	-	200	22	22,9	0,2676	560	-	205	22,2	23,2	0,2734	600	-	225	23,2	24,3	0,2965	630	-	240	23,8	25,1	0,3139	650	-	250	24,3	25,6	0,3254	700	5	275	25,3	26,9	0,3543	710	10	280	25,5	27,2	0,3601	750	30	300	26,3	28,2	0,3832	140	-	5	9,8	9,8	0,0510	BFL	650 x	550	-	200	23,6			24,8	0,3047	BF	M2			150	-							10	10,1									10,2	0,0572							160	-			15	10,5					10,6	0,0437	180	-	25	11,2					11,3	0,0556	200	-	35	11,9			12	0,0676	225	-	47	12,8	12,9	0,0825	250	-	60	13,7	13,8	0,0975	280	-	75	14,7	14,8	0,1154	300	-	85	15,3	15,5	0,1274	315	-	92	15,8	16	0,1363	355	-	112	17	17,3	0,1603	400	-	135	18,4	18,8	0,1872	450	-	150	19,8	20,4	0,2171	500	-	175	21,1	21,9	0,2470	550	-	200	22,4	23,4	0,2769			560	-	205	22,7	23,7	0,2829			600	-	225	23,6			24,8	0,3068	150	-	10	10,6			10,7	0,0627	BFL	710 x													560	-			205	23,9	25,1	0,3112													BFN	M2	160	-			15	11	11,1	0,0480	180	-	25	11,8	11,9	0,0612	200	-	35	12,6	12,7	0,0744	225	-	47	13,5	13,6	0,0908	250	-	60	14,4	14,6	0,1073	280	-	75	15,5	15,7	0,1270	300	-	85	16,2	16,4	0,1402	315	-	92	16,7	17	0,1500	355	-	112	18	18,4	0,1763	400	-	135	19,4	20	0,2060			450	-	150	20,9	21,6	0,2389			500	-	175	22,3	23,3	0,2718	550	-			200	23,6	24,8	0,3047	560	-			205	23,9	25,1	0,3112	600	-	225	24,8			26,3	0,3376	630	-	240	25,5			27,2	0,3573	650	-	250	25,9	27,8	0,3705			700	5	275	27					29,2	0,4034			150	-							10	11							11,1	0,0664			BFL	750 x	160	-			15	11,4	11,5	0,0510	BFN	M2	160	-	15	11,4	11,5	0,0510	180	-	25	12,2	12,3	0,0649	200	-	35	13	13,1	0,0789	225	-	47	14	14,1	0,0963	250	-	60	14,9	15,1	0,1138	280	-	75	16	16,3	0,1347	300	-	85	16,8	17	0,1487	315	-	92	17,3	17,6	0,1591	355	-	112	18,7	19,1	0,1871	400	-	135	20,1	20,7	0,2185	450	-	150	21,6	22,5	0,2534	
	650	-	250	23,6	24,8	0,3085	BF	750 x	160	-	15	10,9	11	0,0473	BFN	M2																																																																																																																																																																																																																																																																																																																																																																																																																																																																																																																																																																																																																																																																															
	700	5	275	24,6	26,1	0,3359			710	10	280	24,8	26,3	0,3414					750	30	300	25,6	27,3	0,3633					800	55	325	26,5	28,5	0,3907					140	-	5	9,6	9,7	0,0494					BFL	630 x	450	-	150	20,7			21,4	0,2352	BF	M2	150	-	10	10	10,1	0,0554	160	-	15	10,3	10,4	0,0422			180	-	25	11	11,1	0,0538					200	-	35	11,7					11,8	0,0653	225	-					47	12,6	12,6	0,0798	250	-	60	13,4	13,5	0,0942					280	-	75	14,4	14,5	0,1116			300	-	85	15			15,2	0,1231			315	-					92	15,5					15,7	0,1318					355	-			112	16,7	17	0,1549			400	-	135	18	18,4	0,1809	450	-	150	19,4	19,9	0,2098	500	-	175	20,7	21,4	0,2387	550	-	200	22	22,9	0,2676	560	-	205	22,2	23,2	0,2734	600	-	225	23,2	24,3	0,2965	630	-	240	23,8	25,1	0,3139	650	-	250	24,3	25,6	0,3254	700	5	275	25,3	26,9	0,3543	710	10	280	25,5	27,2	0,3601	750	30	300	26,3	28,2	0,3832	140	-	5	9,8	9,8	0,0510	BFL	650 x	550	-	200	23,6	24,8	0,3047	BF	M2	150	-	10	10,1	10,2	0,0572	160	-			15	10,5	10,6	0,0437			180	-					25	11,2							11,3	0,0556									200	-							35	11,9			12	0,0676					225	-	47	12,8	12,9	0,0825					250	-	60	13,7	13,8	0,0975			280	-	75	14,7	14,8	0,1154	300	-	85	15,3	15,5	0,1274	315	-	92	15,8	16	0,1363	355	-	112	17	17,3	0,1603	400	-	135	18,4	18,8	0,1872	450	-	150	19,8	20,4	0,2171	500	-	175	21,1	21,9	0,2470	550	-	200	22,4	23,4	0,2769	560	-	205	22,7	23,7	0,2829	600	-	225	23,6	24,8	0,3068	150	-			10	10,6	10,7	0,0627	BFL	710 x			560	-	205	23,9			25,1	0,3112	BFN	M2	160	-			15	11															11,1	0,0480			180	-	25	11,8															11,9	0,0612			200	-	35	12,6	12,7	0,0744	225	-	47	13,5	13,6	0,0908	250	-	60	14,4	14,6	0,1073	280	-	75	15,5	15,7	0,1270	300	-	85	16,2	16,4	0,1402	315	-	92	16,7	17	0,1500	355	-	112	18	18,4	0,1763	400	-	135	19,4	20	0,2060	450	-	150	20,9	21,6	0,2389	500	-	175	22,3			23,3	0,2718	550	-	200	23,6			24,8	0,3047	560	-	205	23,9	25,1	0,3112			600	-	225	24,8	26,3	0,3376			630	-	240	25,5	27,2	0,3573	650	-			250	25,9	27,8	0,3705	700	5			275	27	29,2	0,4034	150	-	10	11			11,1	0,0664	BFL	750 x					160	-			15	11,4							11,5	0,0510							BFN	M2					160	-			15	11,4	11,5	0,0510			180	-	25	12,2	12,3	0,0649	200	-	35	13	13,1	0,0789	225	-	47	14	14,1	0,0963	250	-	60	14,9	15,1	0,1138	280	-	75	16	16,3	0,1347	300	-	85	16,8	17	0,1487	315	-	92	17,3	17,6	0,1591	355	-	112	18,7	19,1	0,1871	400	-	135	20,1	20,7	0,2185	450	-	150	21,6	22,5	0,2534							
	710	10	280	24,8	26,3	0,3414			750	30	300	25,6	27,3	0,3633					800	55	325	26,5	28,5	0,3907					140	-	5	9,6	9,7	0,0494					BFL	630 x	450	-	150	20,7			21,4	0,2352			BF	M2	150	-	10	10	10,1	0,0554			160	-	15	10,3	10,4	0,0422	180	-	25	11	11,1	0,0538			200	-	35	11,7	11,8	0,0653					225	-	47	12,6					12,6	0,0798	250	-					60	13,4	13,5	0,0942	280	-	75	14,4	14,5	0,1116					300	-	85	15	15,2	0,1231			315	-	92	15,5			15,7	0,1318			355	-					112	16,7					17	0,1549					400	-			135	18	18,4	0,1809			450	-	150	19,4	19,9	0,2098	500	-	175	20,7	21,4	0,2387	550	-	200	22	22,9	0,2676	560	-	205	22,2	23,2	0,2734	600	-	225	23,2	24,3	0,2965	630	-	240	23,8	25,1	0,3139	650	-	250	24,3	25,6	0,3254	700	5	275	25,3	26,9	0,3543	710	10	280	25,5	27,2	0,3601	750	30	300	26,3	28,2	0,3832	140	-	5	9,8	9,8	0,0510	BFL	650 x	550	-	200	23,6			24,8	0,3047	BF	M2	150	-			10	10,1	10,2	0,0572	160	-	15	10,5			10,6	0,0437	180	-			25	11,2					11,3	0,0556							200	-									35	11,9							12	0,0676			225	-					47	12,8	12,9	0,0825	250	-					60	13,7	13,8	0,0975	280	-			75	14,7	14,8	0,1154	300	-	85	15,3	15,5	0,1274	315	-	92	15,8	16	0,1363	355	-	112	17	17,3	0,1603	400	-	135	18,4	18,8	0,1872	450	-	150	19,8	20,4	0,2171	500	-	175	21,1	21,9	0,2470	550	-	200	22,4	23,4	0,2769	560	-	205	22,7	23,7	0,2829	600	-	225	23,6	24,8	0,3068	150	-	10	10,6			10,7	0,0627	BFL	710 x					560	-	205	23,9			25,1	0,3112			BFN	M2			160	-															15	11			11,1	0,0480	180	-															25	11,8			11,9	0,0612	200	-	35	12,6	12,7	0,0744	225	-	47	13,5	13,6	0,0908	250	-	60	14,4	14,6	0,1073	280	-	75	15,5	15,7	0,1270	300	-	85	16,2	16,4	0,1402	315	-	92	16,7	17	0,1500	355	-	112	18	18,4	0,1763	400	-	135	19,4	20	0,2060	450	-	150	20,9	21,6	0,2389	500	-			175	22,3	23,3	0,2718	550	-			200	23,6	24,8	0,3047	560	-	205	23,9			25,1	0,3112	600	-	225	24,8			26,3	0,3376	630	-	240	25,5	27,2	0,3573			650	-	250	25,9	27,8	0,3705			700	5	275	27	29,2	0,4034	150	-			10	11							11,1	0,0664			BFL	750 x							160	-													15	11,4			11,5	0,0510	BFN	M2			160	-	15	11,4	11,5	0,0510	180	-	25	12,2	12,3	0,0649	200	-	35	13	13,1	0,0789	225	-	47	14	14,1	0,0963	250	-	60	14,9	15,1	0,1138	280	-	75	16	16,3	0,1347	300	-	85	16,8	17	0,1487	315	-	92	17,3	17,6	0,1591	355	-	112	18,7	19,1	0,1871	400	-	135	20,1	20,7	0,2185	450	-	150	21,6	22,5	0,2534	
	750	30	300	25,6	27,3	0,3633			800	55	325	26,5	28,5	0,3907					140	-	5	9,6	9,7	0,0494					BFL	630 x	450	-	150	20,7			21,4	0,2352			BF	M2	150	-	10	10	10,1	0,0554					160	-	15	10,3	10,4	0,0422			180	-	25	11	11,1	0,0538	200	-	35	11,7	11,8	0,0653			225	-	47	12,6	12,6	0,0798					250	-	60	13,4					13,5	0,0942	280	-					75	14,4	14,5	0,1116	300	-	85	15	15,2	0,1231					315	-	92	15,5	15,7	0,1318			355	-	112	16,7			17	0,1549			400	-					135	18					18,4	0,1809					450	-			150	19,4	19,9	0,2098			500	-	175	20,7	21,4	0,2387	550	-	200	22	22,9	0,2676	560	-	205	22,2	23,2	0,2734	600	-	225	23,2	24,3	0,2965	630	-	240	23,8	25,1	0,3139	650	-	250	24,3	25,6	0,3254	700	5	275	25,3	26,9	0,3543	710	10	280	25,5	27,2	0,3601	750	30	300	26,3	28,2	0,3832	140	-	5	9,8	9,8	0,0510	BFL	650 x	550	-	200	23,6			24,8	0,3047	BF	M2			150	-			10	10,1			10,2	0,0572	160	-	15	10,5	10,6	0,0437			180	-	25	11,2			11,3	0,0556					200	-							35	11,9									12	0,0676							225	-			47	12,8					12,9	0,0825	250	-	60	13,7					13,8	0,0975	280	-	75	14,7			14,8	0,1154	300	-	85	15,3	15,5	0,1274	315	-	92	15,8	16	0,1363	355	-	112	17	17,3	0,1603	400	-	135	18,4	18,8	0,1872	450	-	150	19,8	20,4	0,2171	500	-	175	21,1	21,9	0,2470	550	-	200	22,4	23,4	0,2769	560	-	205	22,7	23,7	0,2829	600	-	225	23,6	24,8	0,3068	150	-	10	10,6	10,7	0,0627			BFL	710 x							560	-	205	23,9			25,1	0,3112							BFN	M2															160	-			15	11	11,1	0,0480															180	-			25	11,8	11,9	0,0612	200	-	35	12,6	12,7	0,0744	225	-	47	13,5	13,6	0,0908	250	-	60	14,4	14,6	0,1073	280	-	75	15,5	15,7	0,1270	300	-	85	16,2	16,4	0,1402	315	-	92	16,7	17	0,1500	355	-	112	18	18,4	0,1763	400	-	135	19,4	20	0,2060	450	-	150	20,9	21,6	0,2389			500	-	175	22,3	23,3	0,2718			550	-	200	23,6	24,8	0,3047	560	-			205	23,9	25,1	0,3112	600	-			225	24,8	26,3	0,3376	630	-	240	25,5			27,2	0,3573	650	-	250	25,9			27,8	0,3705	700	5	275	27	29,2	0,4034			150	-							10	11											11,1	0,0664													BFL	750 x			160	-					15	11,4	11,5	0,0510	BFN	M2	160	-	15	11,4	11,5	0,0510	180	-	25	12,2	12,3	0,0649	200	-	35	13	13,1	0,0789	225	-	47	14	14,1	0,0963	250	-	60	14,9	15,1	0,1138	280	-	75	16	16,3	0,1347	300	-	85	16,8	17	0,1487	315	-	92	17,3	17,6	0,1591	355	-	112	18,7	19,1	0,1871	400	-	135	20,1	20,7	0,2185	450
800	55	325	26,5	28,5	0,3907	140			-	5	9,6	9,7	0,0494	BFL					630 x	450	-	150	20,7	21,4	0,2352	BF					M2	150	-	10	10	10,1	0,0554	160					-	15	10,3	10,4	0,0422	180					-	25	11	11,1	0,0538	200			-	35	11,7	11,8	0,0653	225	-	47	12,6	12,6	0,0798	250			-	60	13,4	13,5	0,0942	280					-	75	14,4	14,5					0,1116	300	-	85					15	15,2	0,1231	315	-	92	15,5	15,7	0,1318	355					-	112	16,7	17	0,1549	400			-	135	18	18,4			0,1809	450			-	150					19,4	19,9					0,2098	500					-	175			20,7	21,4	0,2387	550			-	200	22	22,9	0,2676	560	-	205	22,2	23,2	0,2734	600	-	225	23,2	24,3	0,2965	630	-	240	23,8	25,1	0,3139	650	-	250	24,3	25,6	0,3254	700	5	275	25,3	26,9	0,3543	710	10	280	25,5	27,2	0,3601	750	30	300	26,3	28,2	0,3832	140	-	5	9,8	9,8	0,0510	BFL	650 x	550	-	200	23,6	24,8			0,3047	BF	M2	150			-	10					10,1	10,2			0,0572	160			-	15	10,5	10,6	0,0437	180	-	25			11,2	11,3	0,0556	200			-	35					11,9	12							0,0676	225									-	47							12,8	12,9			0,0825	250					-	60	13,7	13,8	0,0975	280					-	75	14,7	14,8	0,1154	300			-	85	15,3	15,5	0,1274	315	-	92	15,8	16	0,1363	355	-	112	17	17,3	0,1603	400	-	135	18,4	18,8	0,1872	450	-	150	19,8	20,4	0,2171	500	-	175	21,1	21,9	0,2470	550	-	200	22,4	23,4	0,2769	560	-	205	22,7	23,7	0,2829	600	-	225	23,6	24,8	0,3068	150	-	10	10,6	10,7	0,0627	BFL	710 x	560											-	205	23,9	25,1			0,3112	BFN																							M2	160			-	15	11	11,1															0,0480	180			-	25	11,8	11,9	0,0612	200	-	35	12,6	12,7	0,0744	225	-	47	13,5	13,6	0,0908	250	-	60	14,4	14,6	0,1073	280	-	75	15,5	15,7	0,1270	300	-	85	16,2	16,4	0,1402	315	-	92	16,7	17	0,1500	355	-	112	18	18,4	0,1763	400	-	135	19,4	20	0,2060	450	-	150	20,9	21,6			0,2389	500	-	175	22,3	23,3			0,2718	550	-	200	23,6	24,8	0,3047	560			-	205	23,9	25,1	0,3112	600			-	225	24,8	26,3	0,3376	630	-	240			25,5	27,2	0,3573	650	-	250			25,9	27,8	0,3705	700	5	275	27	29,2			0,4034	150							-	10											11	11,1																	0,0664	BFL					750 x	160	-	15			11,4	11,5	0,0510	BFN	M2	160	-	15	11,4	11,5	0,0510	180	-	25	12,2	12,3	0,0649	200	-	35	13	13,1	0,0789	225	-	47	14	14,1	0,0963	250	-	60	14,9	15,1	0,1138	280	-	75	16	16,3	0,1347	300	-	85	16,8	17	0,1487	315	-	92	17,3	17,6	0,1591	355	-	112	18,7	19,1	0,1871	400	-
140	-	5	9,6	9,7	0,0494	BFL			630 x	450	-	150	20,7				21,4	0,2352		BF	M2																																																																																																																																																																																																																																																																																																																																																																																																																																																																																																																																																																																																																																																																										
150	-	10	10	10,1	0,0554		160	-		15	10,3	10,4	0,0422		180	-	25	11				11,1	0,0538	200	-		35	11,7				11,8	0,0653	225	-	47	12,6	12,6					0,0798	250	-	60	13,4	13,5					0,0942	280	-	75	14,4	14,5			0,1116	300	-	85	15	15,2	0,1231	315	-	92	15,5	15,7			0,1318	355	-	112	16,7	17					0,1549	400	-	135					18	18,4	0,1809	450					-	150	19,4	19,9	0,2098	500	-	175	20,7	21,4					0,2387	550	-	200	22	22,9			0,2676	560	-	205	22,2	23,2	0,2734	600	-	225	23,2	24,3	0,2965	630			-	240	23,8	25,1			0,3139	650					-	250			24,3	25,6	0,3254	700			5	275	25,3	26,9	0,3543	710	10	280	25,5	27,2	0,3601	750	30	300	26,3	28,2	0,3832	140	-	5	9,8	9,8	0,0510	BFL	650 x	550	-	200	23,6	24,8	0,3047	BF	M2	150	-	10	10,1	10,2	0,0572	160	-	15	10,5	10,6	0,0437	180	-	25	11,2	11,3	0,0556	200	-			35	11,9	12	0,0676	225			-			47			12,8	12,9					0,0825	250			-	60			13,7	13,8	0,0975	280	-	75	14,7	14,8			0,1154	300	-	85			15,3	15,5					0,1274	315			-	92			15,8	16			0,1363	355	-	112			17	17,3			0,1603	400			-	135			18,4	18,8					0,1872	450	-	150	19,8	20,4					0,2171	500	-	175	21,1	21,9			0,2470	550	-	200	22,4	23,4	0,2769	560	-	205	22,7	23,7	0,2829	600	-	225	23,6	24,8	0,3068	150	-	10	10,6	10,7	0,0627	BFL	710 x	560	-	205	23,9	25,1	0,3112	BFN	M2	160	-	15	11	11,1	0,0480	180	-	25	11,8	11,9	0,0612	200	-	35	12,6	12,7	0,0744	225	-	47	13,5	13,6	0,0908			250	-	60							14,4	14,6	0,1073	280	-	75	15,5	15,7	0,1270						300	-																		85			16,2	16,4	0,1402	315															-	92			16,7	17	0,1500	355	-	112	18	18,4	0,1763	400	-	135	19,4	20	0,2060	450	-	150	20,9	21,6	0,2389	500	-	175	22,3	23,3	0,2718	550	-	200	23,6	24,8	0,3047	560	-	205	23,9	25,1	0,3112	600	-	225	24,8	26,3	0,3376	630	-	240	25,5	27,2	0,3573	650	-	250	25,9	27,8	0,3705	700	5	275	27	29,2	0,4034	150	-	10	11	11,1	0,0664	BFL	750 x	160	-	15	11,4	11,5	0,0510	BFN	M2	160	-	15	11,4	11,5	0,0510	180	-	25	12,2	12,3	0,0649	200	-	35			13	13,1	0,0789	225	-	47			14	14,1	0,0963	250	-	60	14,9	15,1			0,1138	280							-	75											16	16,3																	0,1347							300	-	85			16,8	17	0,1487			315	-	92	17,3	17,6	0,1591	355	-	112	18,7	19,1	0,1871	400	-	135	20,1	20,7	0,2185	450	-	150	21,6	22,5	0,2534																																
160	-	15	10,3	10,4	0,0422		180	-		25	11	11,1	0,0538		200	-	35	11,7				11,8	0,0653	225	-		47	12,6				12,6	0,0798	250	-	60	13,4	13,5					0,0942	280	-	75	14,4	14,5					0,1116	300	-	85	15	15,2			0,1231	315	-	92	15,5	15,7	0,1318	355	-	112	16,7	17			0,1549	400	-	135	18	18,4					0,1809	450	-	150					19,4	19,9	0,2098	500					-	175	20,7	21,4	0,2387	550	-	200	22	22,9					0,2676	560	-	205	22,2	23,2			0,2734	600	-	225	23,2	24,3	0,2965	630	-	240	23,8	25,1	0,3139	650	-	250	24,3	25,6	0,3254	700			5	275	25,3	26,9			0,3543	710			10	280	25,5	27,2			0,3601	750	30	300	26,3	28,2	0,3832	140	-	5	9,8	9,8	0,0510	BFL	650 x	550	-	200	23,6	24,8	0,3047	BF	M2			150	-	10	10,1	10,2	0,0572			160	-	15	10,5	10,6	0,0437	180	-	25	11,2	11,3	0,0556	200	-	35	11,9	12	0,0676	225	-			47	12,8	12,9	0,0825	250			-			60			13,7	13,8					0,0975	280			-	75			14,7	14,8	0,1154	300	-	85	15,3	15,5			0,1274	315	-	92			15,8	16					0,1363	355			-	112			17	17,3			0,1603	400	-	135			18,4	18,8			0,1872	450	-	150	19,8	20,4			0,2171	500	-	175			21,1	21,9	0,2470	550	-	200					22,4	23,4	0,2769	560	-	205			22,7	23,7	0,2829	600	-	225	23,6	24,8	0,3068	150	-	10	10,6	10,7	0,0627	BFL	710 x	560	-	205	23,9	25,1	0,3112	BFN	M2			160	-	15	11	11,1	0,0480			180	-	25	11,8	11,9	0,0612	200	-	35	12,6	12,7	0,0744	225	-	47	13,5	13,6	0,0908	250	-	60	14,4	14,6	0,1073			280	-	75							15,5	15,7	0,1270	300	-	85	16,2	16,4	0,1402						315	-					92	16,7							17	0,1500				355			-	112	18	18,4															0,1763	400			-	135	19,4	20	0,2060	450	-	150	20,9	21,6	0,2389	500	-	175	22,3	23,3	0,2718	550	-	200	23,6	24,8	0,3047	560	-	205	23,9	25,1	0,3112	600	-	225	24,8	26,3	0,3376	630	-	240	25,5	27,2	0,3573	650	-	250	25,9	27,8	0,3705	700	5	275	27	29,2	0,4034	150	-	10	11	11,1	0,0664	BFL	750 x	160	-	15	11,4	11,5	0,0510	BFN	M2			160	-	15	11,4	11,5	0,0510			180	-	25	12,2	12,3	0,0649	200	-	35	13	13,1	0,0789	225	-	47	14	14,1	0,0963	250	-	60	14,9	15,1	0,1138	280	-	75	16	16,3	0,1347	300	-	85			16,8	17							0,1487	315											-	92																	17,3							17,6	0,1591	355			-	112	18,7			19,1	0,1871	400	-	135	20,1	20,7	0,2185	450	-	150	21,6	22,5	0,2534																																										
180	-	25	11	11,1	0,0538		200	-		35	11,7	11,8	0,0653		225	-	47	12,6				12,6	0,0798	250	-		60	13,4				13,5	0,0942	280	-	75	14,4	14,5					0,1116	300	-	85	15	15,2					0,1231	315	-	92	15,5	15,7			0,1318	355	-	112	16,7	17	0,1549	400	-	135	18	18,4			0,1809	450	-	150	19,4	19,9					0,2098	500	-	175					20,7	21,4	0,2387	550					-	200	22	22,9	0,2676	560	-	205	22,2	23,2					0,2734	600	-	225	23,2	24,3			0,2965	630	-	240	23,8	25,1	0,3139	650	-	250	24,3	25,6	0,3254	700	5	275	25,3	26,9	0,3543	710	10	280	25,5	27,2	0,3601	750			30	300	26,3	28,2	0,3832	140	-	5			9,8	9,8	0,0510	BFL	650 x	550	-	200	23,6	24,8	0,3047	BF	M2			150	-	10	10,1	10,2	0,0572					160	-	15	10,5	10,6	0,0437			180	-	25	11,2	11,3	0,0556	200	-	35	11,9	12	0,0676	225	-	47	12,8	12,9	0,0825	250	-			60	13,7	13,8	0,0975	280			-			75			14,7	14,8					0,1154	300			-	85			15,3	15,5	0,1274	315	-	92	15,8	16			0,1363	355	-	112			17	17,3					0,1603	400			-	135			18,4	18,8			0,1872	450	-	150			19,8	20,4			0,2171	500	-	175	21,1	21,9			0,2470	550	-	200	22,4	23,4	0,2769	560	-	205	22,7	23,7	0,2829	600			-	225	23,6	24,8	0,3068	150			-	10	10,6	10,7	0,0627	BFL	710 x	560	-	205	23,9	25,1	0,3112	BFN	M2			160	-	15	11	11,1	0,0480					180	-	25	11,8	11,9	0,0612			200	-	35	12,6	12,7	0,0744	225	-	47	13,5	13,6	0,0908	250	-	60	14,4	14,6	0,1073	280	-	75	15,5	15,7	0,1270			300	-	85							16,2	16,4	0,1402	315	-	92	16,7	17	0,1500						355	-					112	18							18,4	0,1763				400	-	135	19,4	20	0,2060	450			-	150											20,9	21,6			0,2389	500	-	175	22,3	23,3	0,2718	550	-	200	23,6	24,8	0,3047	560	-	205	23,9	25,1	0,3112	600	-	225	24,8	26,3	0,3376	630	-	240	25,5	27,2	0,3573	650	-	250	25,9	27,8	0,3705	700	5	275	27	29,2	0,4034	150	-	10	11	11,1	0,0664	BFL	750 x	160	-	15	11,4	11,5	0,0510	BFN	M2			160	-	15	11,4	11,5	0,0510					180	-	25	12,2	12,3	0,0649			200	-	35	13	13,1	0,0789	225	-	47	14	14,1	0,0963	250	-	60	14,9	15,1	0,1138	280	-	75	16	16,3	0,1347	300	-	85	16,8	17	0,1487	315	-	92	17,3	17,6	0,1591	355					-	112	18,7	19,1											0,1871	400																	-							135	20,1	20,7			0,2185	450	-			150	21,6	22,5	0,2534																																																				
200	-	35	11,7	11,8	0,0653		225	-		47	12,6	12,6	0,0798		250	-	60	13,4				13,5	0,0942	280	-		75	14,4				14,5	0,1116	300	-	85	15	15,2					0,1231	315	-	92	15,5	15,7					0,1318	355	-	112	16,7	17			0,1549	400	-	135	18	18,4	0,1809	450	-	150	19,4	19,9			0,2098	500	-	175	20,7	21,4					0,2387	550	-	200					22	22,9	0,2676	560					-	205	22,2	23,2	0,2734	600	-	225	23,2	24,3					0,2965	630	-	240	23,8	25,1			0,3139	650	-	250	24,3	25,6	0,3254	700	5	275	25,3	26,9	0,3543	710	10	280	25,5	27,2	0,3601	750	30	300	26,3	28,2	0,3832	140	-	5	9,8	9,8	0,0510	BFL	650 x	550	-	200	23,6	24,8	0,3047	BF	M2			150	-	10	10,1	10,2	0,0572					160	-	15	10,5	10,6	0,0437					180	-	25	11,2	11,3	0,0556			200	-	35	11,9	12	0,0676	225	-	47	12,8	12,9	0,0825	250	-	60	13,7	13,8	0,0975	280	-			75	14,7	14,8	0,1154	300			-			85			15,3	15,5					0,1274	315			-	92			15,8	16	0,1363	355	-	112	17	17,3			0,1603	400	-	135			18,4	18,8					0,1872	450			-	150			19,8	20,4			0,2171	500	-	175			21,1	21,9			0,2470	550	-	200	22,4	23,4			0,2769	560	-	205	22,7	23,7	0,2829	600	-	225	23,6	24,8	0,3068	150	-	10	10,6	10,7	0,0627	BFL	710 x	560	-	205	23,9	25,1	0,3112	BFN	M2			160	-	15	11	11,1	0,0480					180	-	25	11,8	11,9	0,0612					200	-	35	12,6	12,7	0,0744			225	-	47	13,5	13,6	0,0908	250	-	60	14,4	14,6	0,1073	280	-	75	15,5	15,7	0,1270	300	-	85	16,2	16,4	0,1402			315	-	92							16,7	17	0,1500	355	-	112	18	18,4	0,1763						400	-					135	19,4							20	0,2060				450	-	150	20,9	21,6	0,2389	500			-	175					22,3	23,3					0,2718	550	-	200	23,6	24,8	0,3047	560	-	205	23,9	25,1	0,3112	600	-	225	24,8	26,3	0,3376	630	-	240	25,5	27,2	0,3573	650	-	250	25,9	27,8	0,3705	700	5	275	27	29,2	0,4034	150	-	10	11	11,1	0,0664	BFL	750 x	160	-	15	11,4	11,5	0,0510	BFN	M2			160	-	15	11,4	11,5	0,0510					180	-	25	12,2	12,3	0,0649					200	-	35	13	13,1	0,0789			225	-	47	14	14,1	0,0963	250	-	60	14,9	15,1	0,1138	280	-	75	16	16,3	0,1347	300	-	85	16,8	17	0,1487	315	-	92	17,3	17,6	0,1591	355	-	112	18,7	19,1	0,1871	400					-	135	20,1	20,7							0,2185	450			-	150			21,6	22,5													0,2534																																																																								
225	-	47	12,6	12,6	0,0798		250	-		60	13,4	13,5	0,0942		280	-	75	14,4				14,5	0,1116	300	-		85	15				15,2	0,1231	315	-	92	15,5	15,7					0,1318	355	-	112	16,7	17					0,1549	400	-	135	18	18,4			0,1809	450	-	150	19,4	19,9	0,2098	500	-	175	20,7	21,4			0,2387	550	-	200	22	22,9					0,2676	560	-	205					22,2	23,2	0,2734	600					-	225	23,2	24,3	0,2965	630	-	240	23,8	25,1					0,3139	650	-	250	24,3	25,6			0,3254	700	5	275	25,3	26,9	0,3543	710	10	280	25,5	27,2	0,3601	750	30	300	26,3	28,2	0,3832	140	-	5	9,8	9,8	0,0510	BFL	650 x	550	-	200	23,6			24,8	0,3047	BF	M2	150	-					10	10,1	10,2	0,0572	160	-					15	10,5	10,6	0,0437	180	-					25	11,2	11,3	0,0556	200	-			35	11,9	12	0,0676	225	-	47	12,8	12,9	0,0825	250	-	60	13,7	13,8	0,0975	280	-	75	14,7			14,8	0,1154	300	-	85			15,3			15,5			0,1274	315					-	92			15,8	16			0,1363	355	-	112	17	17,3	0,1603	400			-	135	18,4	18,8			0,1872	450					-	150			19,8	20,4			0,2171	500			-	175	21,1	21,9			0,2470	550			-	200	22,4	23,4	0,2769	560			-	205	22,7	23,7	0,2829	600	-	225	23,6	24,8	0,3068	150	-	10	10,6	10,7	0,0627	BFL	710 x			560	-	205	23,9	25,1	0,3112					BFN	M2	160	-	15	11					11,1	0,0480	180	-	25	11,8					11,9	0,0612	200	-	35	12,6			12,7	0,0744	225	-	47	13,5	13,6	0,0908	250	-	60	14,4	14,6	0,1073	280	-	75	15,5	15,7	0,1270	300	-	85	16,2			16,4	0,1402	315							-	92	16,7	17	0,1500	355	-	112	18						18,4	0,1763					400	-							135	19,4				20	0,2060	450	-	150	20,9	21,6			0,2389	500					-	175					22,3	23,3	0,2718	550	-	200	23,6	24,8	0,3047	560	-	205	23,9	25,1	0,3112	600	-	225	24,8	26,3	0,3376	630	-	240	25,5	27,2	0,3573	650	-	250	25,9	27,8	0,3705	700	5	275	27	29,2	0,4034	150	-	10	11			11,1	0,0664	BFL	750 x	160	-					15	11,4	11,5	0,0510	BFN	M2					160	-	15	11,4	11,5	0,0510					180	-	25	12,2	12,3	0,0649			200	-	35	13	13,1	0,0789	225	-	47	14	14,1	0,0963	250	-	60	14,9	15,1	0,1138	280	-	75	16	16,3	0,1347	300	-	85	16,8	17	0,1487	315	-	92	17,3	17,6	0,1591	355					-	112	18,7	19,1							0,1871	400			-	135			20,1	20,7													0,2185							450	-	150			21,6	22,5	0,2534																																																										
250	-	60	13,4	13,5	0,0942		280	-		75	14,4	14,5	0,1116		300	-	85	15				15,2	0,1231	315	-		92	15,5				15,7	0,1318	355	-	112	16,7	17					0,1549	400	-	135	18	18,4					0,1809	450	-	150	19,4	19,9			0,2098	500	-	175	20,7	21,4	0,2387	550	-	200	22	22,9			0,2676	560	-	205	22,2	23,2					0,2734	600	-	225					23,2	24,3	0,2965	630					-	240	23,8	25,1	0,3139	650	-	250	24,3	25,6			0,3254	700	5	275	25,3	26,9	0,3543	710	10	280	25,5	27,2	0,3601	750	30	300	26,3	28,2	0,3832	140	-	5	9,8	9,8	0,0510	BFL	650 x	550	-	200	23,6	24,8	0,3047	BF	M2			150	-	10	10,1			10,2	0,0572			160	-					15	10,5	10,6	0,0437	180	-					25	11,2	11,3	0,0556	200	-					35	11,9	12	0,0676	225	-			47	12,8	12,9	0,0825	250	-	60	13,7	13,8	0,0975	280	-	75	14,7	14,8	0,1154	300	-	85	15,3			15,5	0,1274	315	-	92			15,8			16			0,1363	355					-	112			17	17,3			0,1603	400	-	135	18,4	18,8	0,1872	450			-	150	19,8	20,4			0,2171	500					-	175			21,1	21,9			0,2470	550			-	200	22,4	23,4	0,2769	560	-	205			22,7	23,7	0,2829	600	-	225	23,6	24,8	0,3068	150	-	10	10,6	10,7	0,0627	BFL	710 x	560	-	205	23,9	25,1	0,3112	BFN	M2					160	-	15	11	11,1	0,0480							180	-	25	11,8					11,9	0,0612	200	-	35	12,6					12,7	0,0744	225	-	47	13,5			13,6	0,0908	250	-	60	14,4	14,6	0,1073	280	-	75	15,5	15,7	0,1270	300	-	85	16,2	16,4	0,1402	315	-	92	16,7			17	0,1500	355							-	112	18	18,4	0,1763	400	-	135	19,4						20	0,2060					450	-							150	20,9	21,6	0,2389		500	-	175	22,3	23,3	0,2718	550	-	200	23,6	24,8					0,3047	560					-	205	23,9	25,1	0,3112	600	-	225	24,8	26,3	0,3376	630	-	240	25,5	27,2	0,3573	650	-	250	25,9	27,8	0,3705	700	5	275	27	29,2	0,4034	150	-	10	11	11,1	0,0664	BFL	750 x	160	-	15	11,4	11,5	0,0510			BFN	M2			160	-					15	11,4	11,5	0,0510							180	-	25	12,2	12,3	0,0649					200	-	35	13	13,1	0,0789			225	-	47	14	14,1	0,0963	250	-	60	14,9	15,1	0,1138	280	-	75	16	16,3	0,1347	300	-	85	16,8	17	0,1487	315	-	92	17,3	17,6	0,1591	355	-	112	18,7	19,1	0,1871	400			-	135	20,1	20,7	0,2185	450					-	150	21,6	22,5			0,2534																																																																																										
280	-	75	14,4	14,5	0,1116		300	-		85	15	15,2	0,1231		315	-	92	15,5				15,7	0,1318	355	-		112	16,7				17	0,1549	400	-	135	18	18,4					0,1809	450	-	150	19,4	19,9					0,2098	500	-	175	20,7	21,4			0,2387	550	-	200	22	22,9	0,2676	560	-	205	22,2	23,2			0,2734	600	-	225	23,2	24,3					0,2965	630	-	240					23,8	25,1	0,3139	650	-	250			24,3	25,6	0,3254	700	5	275	25,3	26,9	0,3543	710	10	280	25,5	27,2	0,3601	750	30	300	26,3	28,2	0,3832	140	-	5	9,8	9,8	0,0510	BFL	650 x	550	-	200	23,6	24,8	0,3047	BF	M2			150	-	10	10,1	10,2	0,0572					160	-	15	10,5			10,6	0,0437			180	-					25	11,2	11,3	0,0556	200	-					35	11,9	12	0,0676	225	-					47	12,8	12,9	0,0825	250	-			60	13,7	13,8	0,0975	280	-	75	14,7	14,8	0,1154	300	-	85	15,3	15,5	0,1274	315	-	92	15,8			16	0,1363	355	-	112			17			17,3			0,1603	400					-	135			18,4	18,8			0,1872	450	-	150	19,8	20,4	0,2171	500			-	175	21,1	21,9			0,2470	550					-	200			22,4	23,4	0,2769	560	-	205			22,7	23,7	0,2829	600	-	225	23,6	24,8	0,3068	150	-	10	10,6	10,7	0,0627	BFL	710 x	560	-	205	23,9	25,1	0,3112	BFN	M2			160	-	15	11	11,1	0,0480							180	-	25	11,8	11,9	0,0612							200	-	35	12,6					12,7	0,0744	225	-	47	13,5					13,6	0,0908	250	-	60	14,4			14,6	0,1073	280	-	75	15,5	15,7	0,1270	300	-	85	16,2	16,4	0,1402	315	-	92	16,7	17	0,1500	355	-	112	18			18,4	0,1763	400							-	135	19,4	20	0,2060	450	-	150	20,9						21,6	0,2389					500	-					175	22,3	23,3	0,2718	550	-		200	23,6	24,8	0,3047	560	-	205	23,9	25,1	0,3112	600	-	225			24,8	26,3					0,3376	630	-	240	25,5	27,2	0,3573	650	-	250	25,9	27,8	0,3705	700	5	275	27	29,2	0,4034	150	-	10	11	11,1	0,0664	BFL	750 x	160	-	15	11,4	11,5	0,0510	BFN	M2			160	-	15	11,4	11,5	0,0510							180	-					25	12,2	12,3	0,0649							200	-	35	13	13,1	0,0789					225	-	47	14	14,1	0,0963			250	-	60	14,9	15,1	0,1138	280	-	75	16	16,3	0,1347	300	-	85	16,8	17	0,1487	315	-	92	17,3	17,6	0,1591	355	-	112	18,7	19,1	0,1871	400	-	135	20,1	20,7	0,2185	450			-	150	21,6	22,5	0,2534																																																																																																						
300	-	85	15	15,2	0,1231		315	-		92	15,5	15,7	0,1318		355	-	112	16,7				17	0,1549	400	-		135	18				18,4	0,1809	450	-	150	19,4	19,9					0,2098	500	-	175	20,7	21,4					0,2387	550	-	200	22	22,9			0,2676	560	-	205	22,2	23,2	0,2734	600	-	225	23,2	24,3			0,2965	630	-	240	23,8	25,1					0,3139	650	-	250	24,3	25,6			0,3254	700	5	275	25,3	26,9	0,3543	710	10	280	25,5	27,2	0,3601	750	30	300	26,3	28,2	0,3832	140	-	5	9,8	9,8	0,0510	BFL	650 x	550	-	200	23,6	24,8	0,3047	BF	M2			150	-	10	10,1	10,2	0,0572					160	-	15	10,5	10,6	0,0437					180	-	25	11,2			11,3	0,0556			200	-					35	11,9	12	0,0676	225	-					47	12,8	12,9	0,0825	250	-					60	13,7	13,8	0,0975	280	-			75	14,7	14,8	0,1154	300	-	85	15,3	15,5	0,1274	315	-	92	15,8	16	0,1363	355	-	112	17			17,3	0,1603	400	-	135			18,4			18,8			0,1872	450					-	150			19,8	20,4			0,2171	500	-	175	21,1	21,9	0,2470	550			-	200	22,4	23,4			0,2769	560			-	205	22,7	23,7			0,2829	600	-	225	23,6	24,8	0,3068	150	-	10	10,6	10,7	0,0627	BFL	710 x	560	-	205	23,9	25,1	0,3112	BFN	M2			160	-	15	11	11,1	0,0480					180	-	25	11,8	11,9	0,0612							200	-	35	12,6	12,7	0,0744							225	-	47	13,5					13,6	0,0908	250	-	60	14,4					14,6	0,1073	280	-	75	15,5			15,7	0,1270	300	-	85	16,2	16,4	0,1402	315	-	92	16,7	17	0,1500	355	-	112	18	18,4	0,1763	400	-	135	19,4			20	0,2060	450							-	150	20,9	21,6	0,2389	500	-	175	22,3						23,3	0,2718					550	-			200	23,6	24,8	0,3047	560	-	205	23,9		25,1	0,3112	600	-	225	24,8	26,3	0,3376	630	-	240	25,5	27,2	0,3573	650	-	250					25,9	27,8	0,3705	700	5	275	27	29,2	0,4034	150	-	10	11	11,1	0,0664	BFL	750 x	160	-	15	11,4	11,5	0,0510	BFN	M2			160	-	15	11,4	11,5	0,0510					180	-	25	12,2	12,3	0,0649							200	-					35	13	13,1	0,0789							225	-	47	14	14,1	0,0963					250	-	60	14,9	15,1	0,1138			280	-	75	16	16,3	0,1347	300	-	85	16,8	17	0,1487	315	-	92	17,3	17,6	0,1591	355	-	112	18,7	19,1	0,1871	400	-	135	20,1	20,7	0,2185	450	-	150	21,6	22,5	0,2534																																																																																																														
315	-	92	15,5	15,7	0,1318		355	-		112	16,7	17	0,1549		400	-	135	18				18,4	0,1809	450	-		150	19,4				19,9	0,2098	500	-	175	20,7	21,4					0,2387	550	-	200	22	22,9					0,2676	560	-	205	22,2	23,2			0,2734	600	-	225	23,2	24,3	0,2965	630	-	240	23,8	25,1			0,3139	650	-	250	24,3	25,6	0,3254	700			5	275	25,3	26,9	0,3543	710	10	280	25,5	27,2	0,3601	750	30	300	26,3	28,2	0,3832	140	-	5	9,8	9,8	0,0510	BFL	650 x	550	-	200	23,6	24,8	0,3047	BF	M2			150	-	10	10,1	10,2	0,0572					160	-	15	10,5	10,6	0,0437					180	-	25	11,2	11,3	0,0556					200	-	35	11,9			12	0,0676			225	-					47	12,8	12,9	0,0825	250	-					60	13,7	13,8	0,0975	280	-					75	14,7	14,8	0,1154	300	-			85	15,3	15,5	0,1274	315	-	92	15,8	16	0,1363	355	-	112	17	17,3	0,1603	400	-	135	18,4			18,8	0,1872	450	-	150			19,8			20,4			0,2171	500					-	175			21,1	21,9			0,2470	550	-	200	22,4	23,4	0,2769	560			-	205	22,7	23,7	0,2829	600	-	225			23,6	24,8	0,3068	150	-	10	10,6	10,7	0,0627	BFL	710 x	560	-	205	23,9	25,1	0,3112	BFN	M2			160	-	15	11	11,1	0,0480					180	-	25	11,8	11,9	0,0612					200	-	35	12,6	12,7	0,0744							225	-	47	13,5	13,6	0,0908							250	-	60	14,4					14,6	0,1073	280	-	75	15,5					15,7	0,1270	300	-	85	16,2			16,4	0,1402	315	-	92	16,7	17	0,1500	355	-	112	18	18,4	0,1763	400	-	135	19,4	20	0,2060	450	-	150	20,9			21,6	0,2389	500							-	175	22,3	23,3	0,2718	550	-	200	23,6						24,8	0,3047					560	-	205	23,9	25,1	0,3112	600	-	225	24,8	26,3	0,3376		630	-	240	25,5	27,2	0,3573	650	-	250	25,9	27,8	0,3705	700	5	275	27	29,2	0,4034	150			-	10	11	11,1	0,0664	BFL	750 x	160	-	15	11,4	11,5	0,0510	BFN	M2			160	-	15	11,4	11,5	0,0510					180	-	25	12,2	12,3	0,0649					200	-	35	13	13,1	0,0789							225	-					47	14	14,1	0,0963							250	-	60	14,9	15,1	0,1138					280	-	75	16	16,3	0,1347			300	-	85	16,8	17	0,1487	315	-	92	17,3	17,6	0,1591	355	-	112	18,7	19,1	0,1871	400	-	135	20,1	20,7	0,2185	450	-	150	21,6	22,5	0,2534																																																																																																																				
355	-	112	16,7	17	0,1549		400	-		135	18	18,4	0,1809		450	-	150	19,4				19,9	0,2098	500	-		175	20,7				21,4	0,2387	550	-	200	22	22,9					0,2676	560	-	205	22,2	23,2					0,2734	600	-	225	23,2	24,3			0,2965	630	-	240	23,8	25,1	0,3139	650	-	250	24,3	25,6	0,3254	700	5	275	25,3	26,9	0,3543	710	10	280	25,5	27,2	0,3601	750	30	300	26,3	28,2	0,3832	140	-	5	9,8	9,8	0,0510	BFL	650 x	550	-	200	23,6	24,8	0,3047	BF	M2			150	-	10	10,1	10,2	0,0572					160	-	15	10,5	10,6	0,0437					180	-	25	11,2	11,3	0,0556					200	-	35	11,9	12	0,0676					225	-	47	12,8			12,9	0,0825			250	-					60	13,7	13,8	0,0975	280	-					75	14,7	14,8	0,1154	300	-					85	15,3	15,5	0,1274	315	-			92	15,8	16	0,1363	355	-	112	17	17,3	0,1603	400	-	135	18,4	18,8	0,1872	450	-	150	19,8			20,4	0,2171	500	-	175			21,1			21,9			0,2470	550					-	200			22,4	23,4			0,2769	560	-	205	22,7	23,7	0,2829	600	-	225	23,6	24,8	0,3068	150	-	10	10,6	10,7	0,0627	BFL	710 x	560	-	205	23,9	25,1	0,3112	BFN	M2			160	-	15	11	11,1	0,0480					180	-	25	11,8	11,9	0,0612					200	-	35	12,6	12,7	0,0744					225	-	47	13,5	13,6	0,0908							250	-	60	14,4	14,6	0,1073							280	-	75	15,5					15,7	0,1270	300	-	85	16,2					16,4	0,1402	315	-	92	16,7			17	0,1500	355	-	112	18	18,4	0,1763	400	-	135	19,4	20	0,2060	450	-	150	20,9	21,6	0,2389	500	-	175	22,3			23,3	0,2718	550							-	200	23,6	24,8	0,3047	560	-	205	23,9						25,1	0,3112			600	-	225	24,8	26,3	0,3376	630	-	240	25,5	27,2	0,3573	650	-		250	25,9	27,8	0,3705	700	5	275	27	29,2	0,4034	150	-	10	11	11,1	0,0664	BFL	750 x	160	-	15	11,4	11,5	0,0510	BFN	M2			160	-	15	11,4	11,5	0,0510					180	-	25	12,2	12,3	0,0649					200	-	35	13	13,1	0,0789					225	-	47	14	14,1	0,0963							250	-					60	14,9	15,1	0,1138							280	-	75	16	16,3	0,1347					300	-	85	16,8	17	0,1487			315	-	92	17,3	17,6	0,1591	355	-	112	18,7	19,1	0,1871	400	-	135	20,1	20,7	0,2185	450	-	150	21,6	22,5	0,2534																																																																																																																										
400	-	135	18	18,4	0,1809		450	-		150	19,4	19,9	0,2098		500	-	175	20,7				21,4	0,2387	550	-		200	22				22,9	0,2676	560	-	205	22,2	23,2					0,2734	600	-	225	23,2	24,3					0,2965	630	-	240	23,8	25,1			0,3139	650	-	250	24,3	25,6	0,3254	700	5	275	25,3	26,9	0,3543	710	10	280	25,5	27,2	0,3601	750	30	300	26,3	28,2	0,3832	140	-	5	9,8	9,8	0,0510	BFL	650 x	550	-	200	23,6			24,8	0,3047	BF	M2	150	-					10	10,1	10,2	0,0572	160	-					15	10,5	10,6	0,0437	180	-					25	11,2	11,3	0,0556	200	-					35	11,9	12	0,0676	225	-					47	12,8	12,9	0,0825			250	-			60	13,7					13,8	0,0975	280	-	75	14,7					14,8	0,1154	300	-	85	15,3					15,5	0,1274	315	-	92	15,8			16	0,1363	355	-	112	17	17,3	0,1603	400	-	135	18,4	18,8	0,1872	450	-	150	19,8	20,4	0,2171			500	-	175	21,1	21,9			0,2470			550			-	200					22,4	23,4			0,2769	560			-	205	22,7	23,7	0,2829	600	-	225	23,6	24,8	0,3068	150	-	10	10,6	10,7	0,0627	BFL	710 x			560	-	205	23,9	25,1	0,3112					BFN	M2	160	-	15	11					11,1	0,0480	180	-	25	11,8					11,9	0,0612	200	-	35	12,6					12,7	0,0744	225	-	47	13,5							13,6	0,0908	250	-	60	14,4							14,6	0,1073	280	-					75	15,5	15,7	0,1270	300	-					85	16,2	16,4	0,1402	315	-			92	16,7	17	0,1500	355	-	112	18	18,4	0,1763	400	-	135	19,4	20	0,2060	450	-	150	20,9	21,6	0,2389	500	-			175	22,3	23,3							0,2718	550	-	200	23,6	24,8	0,3047	560	-						205	23,9			25,1	0,3112	600	-	225	24,8	26,3	0,3376	630	-	240	25,5	27,2	0,3573		650	-	250	25,9	27,8	0,3705	700	5	275	27	29,2	0,4034	150	-	10	11			11,1	0,0664	BFL	750 x	160	-					15	11,4	11,5	0,0510	BFN	M2					160	-	15	11,4	11,5	0,0510					180	-	25	12,2	12,3	0,0649					200	-	35	13	13,1	0,0789							225	-					47	14	14,1	0,0963							250	-	60	14,9	15,1	0,1138					280	-	75	16	16,3	0,1347			300	-	85	16,8	17	0,1487	315	-	92	17,3	17,6	0,1591	355	-	112	18,7	19,1	0,1871	400	-	135	20,1	20,7	0,2185	450	-	150	21,6	22,5	0,2534																																																																																																																				
450	-	150	19,4	19,9	0,2098		500	-		175	20,7	21,4	0,2387		550	-	200	22				22,9	0,2676	560	-		205	22,2				23,2	0,2734	600	-	225	23,2	24,3					0,2965	630	-	240	23,8	25,1	0,3139	650			-	250	24,3	25,6	0,3254	700	5	275	25,3	26,9	0,3543	710	10	280	25,5	27,2	0,3601	750	30	300	26,3	28,2	0,3832	140	-	5	9,8	9,8	0,0510	BFL	650 x	550	-	200	23,6	24,8	0,3047	BF	M2			150	-	10	10,1			10,2	0,0572			160	-					15	10,5	10,6	0,0437	180	-					25	11,2	11,3	0,0556	200	-					35	11,9	12	0,0676	225	-					47	12,8	12,9	0,0825	250	-					60	13,7	13,8	0,0975			280	-			75	14,7					14,8	0,1154	300	-	85	15,3					15,5	0,1274	315	-	92	15,8					16	0,1363	355	-	112	17			17,3	0,1603	400	-	135	18,4	18,8	0,1872	450	-	150	19,8	20,4	0,2171	500	-	175	21,1	21,9	0,2470			550	-	200	22,4	23,4			0,2769			560			-	205			22,7	23,7	0,2829	600			-	225	23,6	24,8	0,3068	150	-	10	10,6	10,7	0,0627	BFL	710 x	560	-	205	23,9	25,1	0,3112	BFN	M2					160	-	15	11	11,1	0,0480							180	-	25	11,8					11,9	0,0612	200	-	35	12,6					12,7	0,0744	225	-	47	13,5					13,6	0,0908	250	-	60	14,4							14,6	0,1073	280	-	75	15,5							15,7	0,1270	300	-					85	16,2	16,4	0,1402	315	-					92	16,7	17	0,1500	355	-			112	18	18,4	0,1763	400	-	135	19,4	20	0,2060	450	-	150	20,9	21,6	0,2389	500	-	175	22,3	23,3	0,2718	550	-			200	23,6	24,8					0,3047	560	-	205	23,9	25,1	0,3112	600	-	225	24,8		26,3	0,3376			630	-			240	25,5	27,2	0,3573	650	-	250	25,9	27,8	0,3705	700	5	275	27		29,2	0,4034	150	-	10	11	11,1	0,0664	BFL	750 x	160	-	15	11,4	11,5	0,0510			BFN	M2			160	-					15	11,4	11,5	0,0510							180	-	25	12,2	12,3	0,0649					200	-	35	13	13,1	0,0789					225	-	47	14	14,1	0,0963							250	-					60	14,9	15,1	0,1138							280	-	75	16	16,3	0,1347					300	-	85	16,8	17	0,1487			315	-	92	17,3	17,6	0,1591	355	-	112	18,7	19,1	0,1871	400	-	135	20,1	20,7	0,2185	450	-	150	21,6	22,5	0,2534																																																																																																																										
500	-	175	20,7	21,4	0,2387		550	-		200	22	22,9	0,2676		560	-	205	22,2				23,2	0,2734	600	-		225	23,2				24,3	0,2965	630	-	240	23,8	25,1	0,3139	650			-	250	24,3	25,6	0,3254	700	5	275	25,3	26,9	0,3543	710	10	280	25,5	27,2	0,3601	750	30	300	26,3	28,2	0,3832	140	-	5	9,8	9,8	0,0510	BFL	650 x	550	-	200	23,6	24,8	0,3047	BF	M2			150	-	10	10,1	10,2	0,0572					160	-	15	10,5			10,6	0,0437			180	-					25	11,2	11,3	0,0556	200	-					35	11,9	12	0,0676	225	-					47	12,8	12,9	0,0825	250	-					60	13,7	13,8	0,0975	280	-					75	14,7	14,8	0,1154			300	-			85	15,3					15,5	0,1274	315	-	92	15,8					16	0,1363	355	-	112	17					17,3	0,1603	400	-	135	18,4			18,8	0,1872	450	-	150	19,8	20,4	0,2171	500	-	175	21,1	21,9	0,2470	550	-	200	22,4	23,4	0,2769			560	-	205	22,7	23,7			0,2829			600	-	225	23,6	24,8			0,3068	150	-	10	10,6	10,7	0,0627	BFL	710 x	560	-	205	23,9	25,1	0,3112	BFN	M2			160	-	15	11	11,1	0,0480							180	-	25	11,8	11,9	0,0612							200	-	35	12,6					12,7	0,0744	225	-	47	13,5					13,6	0,0908	250	-	60	14,4					14,6	0,1073	280	-	75	15,5							15,7	0,1270	300	-	85	16,2							16,4	0,1402	315	-					92	16,7	17	0,1500	355	-					112	18	18,4	0,1763	400	-			135	19,4	20	0,2060	450	-	150	20,9	21,6	0,2389	500	-	175	22,3	23,3	0,2718	550	-	200	23,6	24,8	0,3047	560	-			205	23,9	25,1			0,3112	600	-	225	24,8	26,3	0,3376	630	-	240	25,5	27,2	0,3573		650	-	250	25,9	27,8	0,3705			700	5	275	27	29,2	0,4034	150	-	10	11	11,1	0,0664	BFL	750 x		160	-	15	11,4	11,5	0,0510	BFN	M2			160	-	15	11,4	11,5	0,0510							180	-					25	12,2	12,3	0,0649							200	-	35	13	13,1	0,0789					225	-	47	14	14,1	0,0963					250	-	60	14,9	15,1	0,1138							280	-					75	16	16,3	0,1347							300	-	85	16,8	17	0,1487					315	-	92	17,3	17,6	0,1591			355	-	112	18,7	19,1	0,1871	400	-	135	20,1	20,7	0,2185	450	-	150	21,6	22,5	0,2534																																																																																																																																
550	-	200	22	22,9	0,2676		560	-		205	22,2	23,2	0,2734		600	-	225	23,2				24,3	0,2965	630	-		240	23,8	25,1	0,3139		650	-	250	24,3	25,6	0,3254	700	5	275	25,3	26,9	0,3543	710	10	280	25,5	27,2	0,3601	750	30	300	26,3	28,2	0,3832	140	-	5	9,8	9,8	0,0510	BFL	650 x	550	-	200	23,6	24,8	0,3047	BF	M2			150	-	10	10,1	10,2	0,0572					160	-	15	10,5	10,6	0,0437					180	-	25	11,2			11,3	0,0556			200	-					35	11,9	12	0,0676	225	-					47	12,8	12,9	0,0825	250	-					60	13,7	13,8	0,0975	280	-					75	14,7	14,8	0,1154	300	-					85	15,3	15,5	0,1274			315	-			92	15,8					16	0,1363	355	-	112	17					17,3	0,1603	400	-	135	18,4					18,8	0,1872	450	-	150	19,8			20,4	0,2171	500	-	175	21,1	21,9	0,2470	550	-	200	22,4	23,4	0,2769	560	-	205	22,7	23,7	0,2829			600	-	225	23,6	24,8	0,3068	150	-			10	10,6	10,7	0,0627	BFL	710 x	560	-	205	23,9	25,1	0,3112	BFN	M2			160	-	15	11	11,1	0,0480					180	-	25	11,8	11,9	0,0612							200	-	35	12,6	12,7	0,0744							225	-	47	13,5					13,6	0,0908	250	-	60	14,4					14,6	0,1073	280	-	75	15,5					15,7	0,1270	300	-	85	16,2							16,4	0,1402	315	-	92	16,7							17	0,1500	355	-					112	18	18,4	0,1763	400	-					135	19,4	20	0,2060	450	-			150	20,9	21,6	0,2389	500	-	175	22,3	23,3	0,2718	550	-	200	23,6	24,8	0,3047	560	-	205	23,9	25,1	0,3112	600	-			225	24,8	26,3	0,3376	630	-	240	25,5	27,2	0,3573	650	-	250	25,9	27,8	0,3705	700	5		275	27	29,2	0,4034	150	-	10	11	11,1	0,0664	BFL	750 x	160	-	15	11,4	11,5	0,0510	BFN	M2				160	-	15	11,4	11,5	0,0510					180	-	25	12,2	12,3	0,0649							200	-					35	13	13,1	0,0789							225	-	47	14	14,1	0,0963					250	-	60	14,9	15,1	0,1138					280	-	75	16	16,3	0,1347							300	-					85	16,8	17	0,1487							315	-	92	17,3	17,6	0,1591					355	-	112	18,7	19,1	0,1871			400	-	135	20,1	20,7	0,2185	450	-	150	21,6	22,5	0,2534																																																																																																																																						
560	-	205	22,2	23,2	0,2734		600	-		225	23,2	24,3	0,2965	630	-	240	23,8	25,1	0,3139			650	-	250	24,3	25,6	0,3254	700	5	275	25,3	26,9	0,3543	710	10	280	25,5	27,2	0,3601	750	30	300	26,3	28,2	0,3832	140	-	5	9,8	9,8	0,0510	BFL	650 x	550	-	200	23,6	24,8	0,3047	BF	M2			150	-	10	10,1	10,2	0,0572					160	-	15	10,5	10,6	0,0437					180	-	25	11,2	11,3	0,0556					200	-	35	11,9			12	0,0676			225	-					47	12,8	12,9	0,0825	250	-					60	13,7	13,8	0,0975	280	-					75	14,7	14,8	0,1154	300	-					85	15,3	15,5	0,1274	315	-					92	15,8	16	0,1363			355	-			112	17					17,3	0,1603	400	-	135	18,4					18,8	0,1872	450	-	150	19,8					20,4	0,2171	500	-	175	21,1			21,9	0,2470	550	-	200	22,4	23,4	0,2769	560	-	205	22,7	23,7	0,2829	600	-	225	23,6	24,8	0,3068	150	-	10	10,6	10,7	0,0627	BFL	710 x	560	-	205	23,9	25,1	0,3112	BFN	M2			160	-	15	11	11,1	0,0480					180	-	25	11,8	11,9	0,0612					200	-	35	12,6	12,7	0,0744							225	-	47	13,5	13,6	0,0908							250	-	60	14,4					14,6	0,1073	280	-	75	15,5					15,7	0,1270	300	-	85	16,2					16,4	0,1402	315	-	92	16,7							17	0,1500	355	-	112	18							18,4	0,1763	400	-					135	19,4	20	0,2060	450	-					150	20,9	21,6	0,2389	500	-			175	22,3	23,3	0,2718	550	-	200	23,6	24,8	0,3047	560	-	205	23,9	25,1	0,3112	600	-	225	24,8	26,3	0,3376	630	-	240	25,5	27,2	0,3573	650	-	250	25,9	27,8	0,3705	700	5	275	27	29,2	0,4034	150	-	10	11	11,1	0,0664	BFL	750 x	160	-	15	11,4	11,5	0,0510	BFN			M2	160	-	15	11,4	11,5					0,0510	180	-	25	12,2	12,3	0,0649					200	-	35	13	13,1	0,0789							225	-					47	14	14,1	0,0963							250	-	60	14,9	15,1	0,1138					280	-	75	16	16,3	0,1347					300	-	85	16,8	17	0,1487							315	-					92	17,3	17,6	0,1591							355	-	112	18,7	19,1	0,1871					400	-	135	20,1	20,7	0,2185			450	-	150	21,6	22,5	0,2534																																																																																																																																												
600	-	225	23,2	24,3	0,2965	630	-	240	23,8	25,1	0,3139	650	-	250	24,3	25,6	0,3254	700	5	275	25,3	26,9	0,3543	710	10	280	25,5	27,2	0,3601	750	30	300	26,3	28,2	0,3832	140	-	5	9,8	9,8	0,0510	BFL	650 x	550	-	200	23,6	24,8	0,3047	BF	M2			150	-	10	10,1	10,2	0,0572					160	-	15	10,5	10,6	0,0437					180	-	25	11,2	11,3	0,0556					200	-	35	11,9	12	0,0676					225	-	47	12,8			12,9	0,0825			250	-					60	13,7	13,8	0,0975	280	-					75	14,7	14,8	0,1154	300	-					85	15,3	15,5	0,1274	315	-					92	15,8	16	0,1363	355	-					112	17	17,3	0,1603			400	-			135	18,4					18,8	0,1872	450	-	150	19,8					20,4	0,2171	500	-	175	21,1					21,9	0,2470	550	-	200	22,4			23,4	0,2769	560	-	205	22,7	23,7	0,2829	600	-	225	23,6	24,8	0,3068	150	-	10	10,6	10,7	0,0627	BFL	710 x	560	-	205	23,9			25,1	0,3112	BFN	M2	160	-					15	11	11,1	0,0480	180	-					25	11,8	11,9	0,0612	200	-					35	12,6	12,7	0,0744	225	-							47	13,5	13,6	0,0908	250	-							60	14,4	14,6	0,1073					280	-	75	15,5	15,7	0,1270					300	-	85	16,2	16,4	0,1402					315	-	92	16,7	17	0,1500							355	-	112	18	18,4	0,1763							400	-	135	19,4					20	0,2060	450	-	150	20,9					21,6	0,2389	500	-	175	22,3			23,3	0,2718	550	-	200	23,6	24,8	0,3047	560	-	205	23,9	25,1	0,3112	600	-	225	24,8	26,3	0,3376	630	-	240	25,5	27,2	0,3573	650	-	250	25,9	27,8	0,3705	700	5	275	27	29,2	0,4034	150	-	10	11	11,1	0,0664	BFL	750 x			160	-	15	11,4	11,5	0,0510					BFN	M2	160	-	15					11,4	11,5	0,0510	180	-	25	12,2					12,3	0,0649	200	-	35	13							13,1	0,0789					225	-	47	14							14,1	0,0963	250	-	60	14,9					15,1	0,1138	280	-	75	16					16,3	0,1347	300	-	85	16,8							17	0,1487					315	-	92	17,3							17,6	0,1591	355	-	112	18,7					19,1	0,1871	400	-	135	20,1			20,7	0,2185	450	-	150	21,6	22,5	0,2534																																																																																																																																										
630	-	240	23,8	25,1	0,3139	650	-	250	24,3	25,6	0,3254	700	5	275	25,3	26,9	0,3543	710	10	280	25,5	27,2	0,3601	750	30	300	26,3	28,2	0,3832	140	-	5	9,8	9,8	0,0510	BFL	650 x	550	-	200	23,6			24,8	0,3047	BF	M2	150	-					10	10,1	10,2	0,0572	160	-					15	10,5	10,6	0,0437	180	-					25	11,2	11,3	0,0556	200	-					35	11,9	12	0,0676	225	-					47	12,8	12,9	0,0825			250	-			60	13,7					13,8	0,0975	280	-	75	14,7					14,8	0,1154	300	-	85	15,3					15,5	0,1274	315	-	92	15,8					16	0,1363	355	-	112	17					17,3	0,1603	400	-			135	18,4			18,8	0,1872					450	-	150	19,8	20,4	0,2171					500	-	175	21,1	21,9	0,2470			550	-	200	22,4	23,4	0,2769	560	-	205	22,7	23,7	0,2829	600	-	225	23,6	24,8	0,3068	150	-	10	10,6	10,7	0,0627	BFL	710 x	560	-	205	23,9			25,1	0,3112	BFN	M2			160	-			15	11					11,1	0,0480	180	-	25	11,8					11,9	0,0612	200	-	35	12,6					12,7	0,0744	225	-	47	13,5							13,6	0,0908	250	-	60	14,4							14,6	0,1073	280	-					75	15,5	15,7	0,1270	300	-					85	16,2	16,4	0,1402	315	-					92	16,7	17	0,1500	355	-							112	18	18,4	0,1763	400	-							135	19,4	20	0,2060					450	-	150	20,9	21,6	0,2389			500	-	175	22,3	23,3	0,2718	550	-	200	23,6	24,8	0,3047	560	-	205	23,9	25,1	0,3112	600	-	225	24,8	26,3	0,3376	630	-	240	25,5	27,2	0,3573	650	-	250	25,9	27,8	0,3705	700	5	275	27	29,2	0,4034	150	-	10	11	11,1	0,0664	BFL	750 x	160	-	15	11,4					11,5	0,0510	BFN	M2	160	-							15	11,4	11,5					0,0510	180	-	25	12,2	12,3	0,0649					200	-	35	13	13,1	0,0789							225	-					47	14	14,1	0,0963							250	-	60	14,9	15,1	0,1138					280	-	75	16	16,3	0,1347					300	-	85	16,8	17	0,1487							315	-					92	17,3	17,6	0,1591							355	-	112	18,7	19,1	0,1871			400	-	135	20,1	20,7	0,2185	450	-	150	21,6	22,5	0,2534																																																																																																																																																
650	-	250	24,3	25,6	0,3254	700	5	275	25,3	26,9	0,3543	710	10	280	25,5	27,2	0,3601	750	30	300	26,3	28,2	0,3832	140	-	5	9,8	9,8	0,0510	BFL	650 x	550	-	200	23,6			24,8	0,3047	BF	M2			150	-			10	10,1					10,2	0,0572	160	-	15	10,5					10,6	0,0437	180	-	25	11,2					11,3	0,0556	200	-	35	11,9					12	0,0676	225	-	47	12,8					12,9	0,0825	250	-			60	13,7			13,8	0,0975					280	-	75	14,7	14,8	0,1154					300	-	85	15,3	15,5	0,1274					315	-	92	15,8	16	0,1363					355	-	112	17	17,3	0,1603					400	-	135	18,4			18,8	0,1872			450	-					150	19,8	20,4	0,2171	500	-			175	21,1	21,9	0,2470	550	-	200	22,4	23,4	0,2769	560	-	205	22,7	23,7	0,2829	600	-	225	23,6	24,8	0,3068	150	-	10	10,6	10,7	0,0627	BFL	710 x	560	-	205	23,9			25,1	0,3112	BFN	M2			160	-					15	11			11,1	0,0480					180	-	25	11,8	11,9	0,0612					200	-	35	12,6	12,7	0,0744					225	-	47	13,5	13,6	0,0908							250	-	60	14,4	14,6	0,1073							280	-	75	15,5					15,7	0,1270	300	-	85	16,2					16,4	0,1402	315	-	92	16,7					17	0,1500	355	-	112	18							18,4	0,1763	400	-	135	19,4							20	0,2060	450	-			150	20,9	21,6	0,2389	500	-	175	22,3	23,3	0,2718	550	-	200	23,6	24,8	0,3047	560	-	205	23,9	25,1	0,3112	600	-	225	24,8	26,3	0,3376	630	-	240	25,5	27,2	0,3573	650	-	250	25,9	27,8	0,3705	700	5	275	27	29,2	0,4034	150	-	10	11	11,1	0,0664	BFL	750 x	160	-	15	11,4			11,5	0,0510	BFN	M2					160	-			15	11,4							11,5	0,0510	180					-	25	12,2	12,3	0,0649	200	-					35	13	13,1	0,0789	225	-							47	14					14,1	0,0963	250	-							60	14,9	15,1	0,1138	280	-					75	16	16,3	0,1347	300	-					85	16,8	17	0,1487	315	-							92	17,3					17,6	0,1591	355	-					112	18,7	19,1	0,1871	400	-	135	20,1	20,7	0,2185	450	-	150	21,6	22,5	0,2534																																																																																																																																																						
700	5	275	25,3	26,9	0,3543	710	10	280	25,5	27,2	0,3601	750	30	300	26,3	28,2	0,3832	140	-	5	9,8	9,8	0,0510	BFL	650 x	550	-	200	23,6			24,8	0,3047	BF	M2			150	-					10	10,1			10,2	0,0572					160	-	15	10,5	10,6	0,0437					180	-	25	11,2	11,3	0,0556					200	-	35	11,9	12	0,0676					225	-	47	12,8	12,9	0,0825					250	-	60	13,7			13,8	0,0975			280	-					75	14,7	14,8	0,1154	300	-					85	15,3	15,5	0,1274	315	-					92	15,8	16	0,1363	355	-					112	17	17,3	0,1603	400	-					135	18,4	18,8	0,1872			450	-			150	19,8			20,4	0,2171	500	-	175	21,1	21,9	0,2470	550	-	200	22,4	23,4	0,2769	560	-	205	22,7	23,7	0,2829	600	-	225	23,6	24,8	0,3068	150	-	10	10,6	10,7	0,0627	BFL	710 x	560	-	205	23,9			25,1	0,3112	BFN	M2			160	-					15	11					11,1	0,0480			180	-					25	11,8	11,9	0,0612	200	-					35	12,6	12,7	0,0744	225	-					47	13,5	13,6	0,0908	250	-							60	14,4	14,6	0,1073	280	-							75	15,5	15,7	0,1270					300	-	85	16,2	16,4	0,1402					315	-	92	16,7	17	0,1500					355	-	112	18	18,4	0,1763							400	-	135	19,4	20	0,2060			450	-			150	20,9	21,6	0,2389	500	-	175	22,3	23,3	0,2718	550	-	200	23,6	24,8	0,3047	560	-	205	23,9	25,1	0,3112	600	-	225	24,8	26,3	0,3376	630	-	240	25,5	27,2	0,3573	650	-	250	25,9	27,8	0,3705	700	5	275	27	29,2	0,4034	150	-	10	11	11,1	0,0664	BFL	750 x	160	-	15	11,4			11,5	0,0510	BFN	M2			160	-							15	11,4			11,5	0,0510							180	-	25					12,2	12,3	0,0649	200	-	35	13					13,1	0,0789	225	-	47	14							14,1	0,0963					250	-	60	14,9							15,1	0,1138	280	-	75	16					16,3	0,1347	300	-	85	16,8					17	0,1487	315	-	92	17,3							17,6	0,1591			355	-	112	18,7	19,1	0,1871			400	-	135	20,1	20,7	0,2185	450	-	150	21,6	22,5	0,2534																																																																																																																																																												
710	10	280	25,5	27,2	0,3601	750	30	300	26,3	28,2	0,3832	140	-	5	9,8	9,8	0,0510	BFL	650 x	550	-	200	23,6			24,8	0,3047	BF	M2			150	-					10	10,1					10,2	0,0572			160	-					15	10,5	10,6	0,0437	180	-					25	11,2	11,3	0,0556	200	-					35	11,9	12	0,0676	225	-					47	12,8	12,9	0,0825	250	-					60	13,7	13,8	0,0975			280	-			75	14,7					14,8	0,1154	300	-	85	15,3					15,5	0,1274	315	-	92	15,8					16	0,1363	355	-	112	17					17,3	0,1603	400	-	135	18,4					18,8	0,1872	450	-	150	19,8	20,4	0,2171			500	-	175	21,1	21,9	0,2470	550	-	200	22,4	23,4	0,2769	560	-	205	22,7	23,7	0,2829	600	-	225	23,6	24,8	0,3068	150	-	10	10,6	10,7	0,0627	BFL	710 x	560	-	205	23,9			25,1	0,3112	BFN	M2			160	-					15	11					11,1	0,0480					180	-			25	11,8					11,9	0,0612	200	-	35	12,6					12,7	0,0744	225	-	47	13,5					13,6	0,0908	250	-	60	14,4							14,6	0,1073	280	-	75	15,5							15,7	0,1270	300	-					85	16,2	16,4	0,1402	315	-					92	16,7	17	0,1500	355	-					112	18	18,4	0,1763	400	-					135	19,4	20	0,2060	450	-	150	20,9	21,6	0,2389	500	-			175	22,3	23,3	0,2718	550	-	200	23,6	24,8	0,3047	560	-	205	23,9	25,1	0,3112	600	-	225	24,8	26,3	0,3376	630	-	240	25,5	27,2	0,3573	650	-	250	25,9	27,8	0,3705	700	5	275	27	29,2	0,4034	150	-	10	11	11,1	0,0664	BFL	750 x	160	-	15	11,4			11,5	0,0510	BFN	M2			160	-					15	11,4							11,5	0,0510			180	-							25	12,2	12,3					0,0649	200	-	35	13	13,1	0,0789					225	-	47	14	14,1	0,0963							250	-					60	14,9	15,1	0,1138							280	-	75	16	16,3	0,1347					300	-	85	16,8	17	0,1487					315	-	92	17,3	17,6	0,1591	355	-					112	18,7	19,1	0,1871	400	-	135	20,1	20,7	0,2185			450	-	150	21,6	22,5	0,2534																																																																																																																																																																		
750	30	300	26,3	28,2	0,3832	140	-	5	9,8	9,8	0,0510	BFL	650 x	550	-	200	23,6			24,8	0,3047	BF	M2			150	-					10	10,1					10,2	0,0572					160	-			15	10,5					10,6	0,0437	180	-	25	11,2					11,3	0,0556	200	-	35	11,9					12	0,0676	225	-	47	12,8					12,9	0,0825	250	-	60	13,7					13,8	0,0975	280	-			75	14,7			14,8	0,1154					300	-	85	15,3	15,5	0,1274					315	-	92	15,8	16	0,1363					355	-	112	17	17,3	0,1603					400	-	135	18,4	18,8	0,1872			450	-	150	19,8	20,4	0,2171	500	-	175	21,1	21,9	0,2470	550	-	200	22,4	23,4	0,2769	560	-	205	22,7	23,7	0,2829	600	-	225	23,6	24,8	0,3068	150	-	10	10,6	10,7	0,0627	BFL	710 x	560	-	205	23,9			25,1	0,3112	BFN	M2			160	-					15	11					11,1	0,0480					180	-					25	11,8			11,9	0,0612					200	-	35	12,6	12,7	0,0744					225	-	47	13,5	13,6	0,0908					250	-	60	14,4	14,6	0,1073							280	-	75	15,5	15,7	0,1270							300	-	85	16,2					16,4	0,1402	315	-	92	16,7					17	0,1500	355	-	112	18					18,4	0,1763	400	-	135	19,4			20	0,2060	450	-	150	20,9	21,6	0,2389	500	-	175	22,3	23,3	0,2718	550	-	200	23,6	24,8	0,3047	560	-	205	23,9	25,1	0,3112	600	-	225	24,8	26,3	0,3376	630	-	240	25,5	27,2	0,3573	650	-	250	25,9	27,8	0,3705	700	5	275	27	29,2	0,4034	150	-	10	11	11,1	0,0664	BFL	750 x	160	-	15	11,4			11,5	0,0510	BFN	M2			160	-					15	11,4					11,5	0,0510							180	-			25	12,2							12,3	0,0649	200					-	35	13	13,1	0,0789	225	-					47	14	14,1	0,0963	250	-							60	14,9					15,1	0,1138	280	-							75	16	16,3	0,1347	300	-					85	16,8	17	0,1487	315	-					92	17,3	17,6	0,1591	355	-	112	18,7			19,1	0,1871	400	-	135	20,1	20,7	0,2185	450	-	150	21,6	22,5	0,2534																																																																																																																																																																								
140	-	5	9,8	9,8	0,0510	BFL	650 x	550	-	200	23,6			24,8	0,3047	BF	M2																																																																																																																																																																																																																																																																																																																																																																																																																																																																																																																																																																																																																																																																														
150	-	10	10,1	10,2	0,0572			160	-	15	10,5			10,6	0,0437					180	-					25	11,2					11,3	0,0556					200	-					35	11,9			12	0,0676					225	-	47	12,8	12,9	0,0825					250	-	60	13,7	13,8	0,0975					280	-	75	14,7	14,8	0,1154					300	-	85	15,3	15,5	0,1274					315	-	92	15,8			16	0,1363			355	-					112	17	17,3	0,1603	400	-					135	18,4	18,8	0,1872	450	-			150	19,8	20,4	0,2171	500	-	175	21,1	21,9	0,2470	550	-	200	22,4	23,4	0,2769	560	-	205	22,7	23,7	0,2829	600	-	225	23,6	24,8	0,3068	150	-	10	10,6	10,7	0,0627	BFL	710 x	560	-	205	23,9	25,1	0,3112	BFN	M2	160	-	15	11	11,1	0,0480	180	-	25	11,8	11,9	0,0612			200	-	35	12,6			12,7	0,0744					225	-					47	13,5					13,6	0,0908					250	-					60	14,4			14,6	0,1073					280	-	75	15,5	15,7	0,1270					300	-	85	16,2	16,4	0,1402					315	-	92	16,7	17	0,1500							355	-	112	18	18,4	0,1763							400	-	135	19,4					20	0,2060	450	-	150	20,9			21,6	0,2389	500	-	175	22,3	23,3	0,2718	550	-	200	23,6	24,8	0,3047	560	-	205	23,9	25,1	0,3112	600	-	225	24,8	26,3	0,3376	630	-	240	25,5	27,2	0,3573	650	-	250	25,9	27,8	0,3705	700	5	275	27	29,2	0,4034	150	-	10	11	11,1	0,0664	BFL	750 x	160	-	15	11,4	11,5	0,0510	BFN	M2	160	-	15	11,4	11,5	0,0510	180	-	25	12,2	12,3	0,0649	200	-	35	13			13,1	0,0789	225	-			47	14					14,1	0,0963					250	-					60	14,9							15,1	0,1138			280	-							75	16	16,3					0,1347	300	-	85	16,8	17	0,1487					315	-	92	17,3	17,6	0,1591							355	-					112	18,7	19,1	0,1871							400	-	135	20,1	20,7	0,2185			450	-	150	21,6	22,5	0,2534																																																																																																																																																																																																						
160	-	15	10,5	10,6	0,0437			180	-	25	11,2			11,3	0,0556					200	-					35	11,9					12	0,0676					225	-					47	12,8			12,9	0,0825					250	-	60	13,7	13,8	0,0975					280	-	75	14,7	14,8	0,1154					300	-	85	15,3	15,5	0,1274					315	-	92	15,8	16	0,1363					355	-	112	17			17,3	0,1603			400	-					135	18,4	18,8	0,1872	450	-			150	19,8	20,4	0,2171	500	-	175	21,1	21,9	0,2470	550	-	200	22,4	23,4	0,2769	560	-	205	22,7	23,7	0,2829	600	-	225	23,6	24,8	0,3068	150	-	10	10,6	10,7	0,0627	BFL	710 x	560	-	205	23,9	25,1	0,3112	BFN	M2			160	-	15	11	11,1	0,0480			180	-	25	11,8	11,9	0,0612	200	-	35	12,6	12,7	0,0744			225	-	47	13,5			13,6	0,0908					250	-					60	14,4					14,6	0,1073					280	-					75	15,5			15,7	0,1270					300	-	85	16,2	16,4	0,1402					315	-	92	16,7	17	0,1500					355	-	112	18	18,4	0,1763							400	-	135	19,4	20	0,2060							450	-	150	20,9			21,6	0,2389	500	-	175	22,3	23,3	0,2718	550	-	200	23,6	24,8	0,3047	560	-	205	23,9	25,1	0,3112	600	-	225	24,8	26,3	0,3376	630	-	240	25,5	27,2	0,3573	650	-	250	25,9	27,8	0,3705	700	5	275	27	29,2	0,4034	150	-	10	11	11,1	0,0664	BFL	750 x	160	-	15	11,4	11,5	0,0510	BFN	M2			160	-	15	11,4	11,5	0,0510			180	-	25	12,2	12,3	0,0649	200	-	35	13	13,1	0,0789	225	-	47	14			14,1	0,0963	250	-			60	14,9					15,1	0,1138					280	-					75	16							16,3	0,1347			300	-							85	16,8	17					0,1487	315	-	92	17,3	17,6	0,1591					355	-	112	18,7	19,1	0,1871							400	-					135	20,1	20,7	0,2185					450	-	150	21,6	22,5	0,2534																																																																																																																																																																																																																
180	-	25	11,2	11,3	0,0556			200	-	35	11,9			12	0,0676					225	-					47	12,8					12,9	0,0825					250	-					60	13,7			13,8	0,0975					280	-	75	14,7	14,8	0,1154					300	-	85	15,3	15,5	0,1274					315	-	92	15,8	16	0,1363					355	-	112	17	17,3	0,1603					400	-	135	18,4			18,8	0,1872			450	-			150	19,8	20,4	0,2171	500	-	175	21,1	21,9	0,2470	550	-	200	22,4	23,4	0,2769	560	-	205	22,7	23,7	0,2829	600	-	225	23,6	24,8	0,3068	150	-	10	10,6	10,7	0,0627	BFL	710 x	560	-	205	23,9	25,1	0,3112	BFN	M2			160	-	15	11	11,1	0,0480					180	-	25	11,8	11,9	0,0612			200	-	35	12,6	12,7	0,0744	225	-	47	13,5	13,6	0,0908			250	-	60	14,4			14,6	0,1073					280	-					75	15,5					15,7	0,1270					300	-					85	16,2			16,4	0,1402					315	-	92	16,7	17	0,1500					355	-	112	18	18,4	0,1763					400	-	135	19,4	20	0,2060							450	-	150	20,9	21,6	0,2389			500	-			175	22,3	23,3	0,2718	550	-	200	23,6	24,8	0,3047	560	-	205	23,9	25,1	0,3112	600	-	225	24,8	26,3	0,3376	630	-	240	25,5	27,2	0,3573	650	-	250	25,9	27,8	0,3705	700	5	275	27	29,2	0,4034	150	-	10	11	11,1	0,0664	BFL	750 x	160	-	15	11,4	11,5	0,0510	BFN	M2			160	-	15	11,4	11,5	0,0510					180	-	25	12,2	12,3	0,0649			200	-	35	13	13,1	0,0789	225	-	47	14	14,1	0,0963	250	-	60	14,9			15,1	0,1138	280	-			75	16					16,3	0,1347					300	-					85	16,8							17	0,1487			315	-							92	17,3	17,6					0,1591	355	-	112	18,7	19,1	0,1871					400	-	135	20,1	20,7	0,2185							450	-			150	21,6	22,5	0,2534																																																																																																																																																																																																																												
200	-	35	11,9	12	0,0676			225	-	47	12,8			12,9	0,0825					250	-					60	13,7					13,8	0,0975					280	-					75	14,7			14,8	0,1154					300	-	85	15,3	15,5	0,1274					315	-	92	15,8	16	0,1363					355	-	112	17	17,3	0,1603					400	-	135	18,4	18,8	0,1872					450	-	150	19,8	20,4	0,2171	500	-			175	21,1	21,9	0,2470	550	-	200	22,4	23,4	0,2769	560	-	205	22,7	23,7	0,2829	600	-	225	23,6	24,8	0,3068	150	-	10	10,6	10,7	0,0627	BFL	710 x	560	-	205	23,9	25,1	0,3112	BFN	M2			160	-	15	11	11,1	0,0480					180	-	25	11,8	11,9	0,0612					200	-	35	12,6	12,7	0,0744			225	-	47	13,5	13,6	0,0908	250	-	60	14,4	14,6	0,1073			280	-	75	15,5			15,7	0,1270					300	-					85	16,2					16,4	0,1402					315	-					92	16,7			17	0,1500					355	-	112	18	18,4	0,1763					400	-	135	19,4	20	0,2060					450	-	150	20,9	21,6	0,2389					500	-	175	22,3	23,3	0,2718	550	-	200	23,6	24,8	0,3047			560	-	205	23,9	25,1	0,3112	600	-	225	24,8	26,3	0,3376	630	-	240	25,5	27,2	0,3573	650	-	250	25,9	27,8	0,3705	700	5	275	27	29,2	0,4034	150	-	10	11	11,1	0,0664	BFL	750 x	160	-	15	11,4	11,5	0,0510	BFN	M2			160	-	15	11,4	11,5	0,0510					180	-	25	12,2	12,3	0,0649					200	-	35	13	13,1	0,0789			225	-	47	14	14,1	0,0963	250	-	60	14,9	15,1	0,1138	280	-	75	16			16,3	0,1347	300	-			85	16,8					17	0,1487					315	-					92	17,3							17,6	0,1591			355	-							112	18,7	19,1					0,1871	400	-	135	20,1	20,7	0,2185					450	-	150	21,6	22,5	0,2534																																																																																																																																																																																																																																										
225	-	47	12,8	12,9	0,0825			250	-	60	13,7			13,8	0,0975					280	-					75	14,7					14,8	0,1154					300	-					85	15,3			15,5	0,1274					315	-	92	15,8	16	0,1363					355	-	112	17	17,3	0,1603					400	-	135	18,4	18,8	0,1872					450	-	150	19,8	20,4	0,2171			500	-	175	21,1	21,9	0,2470	550	-	200	22,4	23,4	0,2769	560	-	205	22,7	23,7	0,2829	600	-	225	23,6	24,8	0,3068	150	-	10	10,6	10,7	0,0627	BFL	710 x	560	-	205	23,9	25,1	0,3112	BFN	M2			160	-	15	11	11,1	0,0480					180	-	25	11,8	11,9	0,0612					200	-	35	12,6	12,7	0,0744					225	-	47	13,5	13,6	0,0908			250	-	60	14,4	14,6	0,1073	280	-	75	15,5	15,7	0,1270			300	-	85	16,2			16,4	0,1402					315	-					92	16,7					17	0,1500					355	-					112	18			18,4	0,1763					400	-	135	19,4	20	0,2060					450	-	150	20,9	21,6	0,2389					500	-	175	22,3	23,3	0,2718			550	-	200	23,6	24,8	0,3047	560	-	205	23,9	25,1	0,3112	600	-	225	24,8	26,3	0,3376	630	-	240	25,5	27,2	0,3573	650	-	250	25,9	27,8	0,3705	700	5	275	27	29,2	0,4034	150	-	10	11	11,1	0,0664	BFL	750 x	160	-	15	11,4	11,5	0,0510	BFN	M2			160	-	15	11,4	11,5	0,0510					180	-	25	12,2	12,3	0,0649					200	-	35	13	13,1	0,0789					225	-	47	14	14,1	0,0963			250	-	60	14,9	15,1	0,1138	280	-	75	16	16,3	0,1347	300	-	85	16,8			17	0,1487	315	-			92	17,3					17,6	0,1591					355	-					112	18,7							19,1	0,1871			400	-							135	20,1	20,7					0,2185	450	-	150	21,6	22,5	0,2534																																																																																																																																																																																																																																																				
250	-	60	13,7	13,8	0,0975			280	-	75	14,7			14,8	0,1154					300	-					85	15,3					15,5	0,1274					315	-					92	15,8			16	0,1363					355	-	112	17	17,3	0,1603					400	-	135	18,4	18,8	0,1872					450	-	150	19,8	20,4	0,2171			500	-	175	21,1	21,9	0,2470	550	-	200	22,4	23,4	0,2769	560	-	205	22,7	23,7	0,2829	600	-	225	23,6	24,8	0,3068	150	-	10	10,6	10,7	0,0627	BFL	710 x	560	-	205	23,9	25,1	0,3112	BFN	M2			160	-	15	11	11,1	0,0480					180	-	25	11,8	11,9	0,0612					200	-	35	12,6	12,7	0,0744					225	-	47	13,5	13,6	0,0908					250	-	60	14,4	14,6	0,1073			280	-	75	15,5	15,7	0,1270	300	-	85	16,2	16,4	0,1402			315	-	92	16,7			17	0,1500					355	-					112	18					18,4	0,1763					400	-					135	19,4			20	0,2060					450	-	150	20,9	21,6	0,2389					500	-	175	22,3	23,3	0,2718			550	-	200	23,6	24,8	0,3047	560	-	205	23,9	25,1	0,3112	600	-	225	24,8	26,3	0,3376	630	-	240	25,5	27,2	0,3573	650	-	250	25,9	27,8	0,3705	700	5	275	27	29,2	0,4034	150	-	10	11	11,1	0,0664	BFL	750 x	160	-	15	11,4	11,5	0,0510	BFN	M2			160	-	15	11,4	11,5	0,0510					180	-	25	12,2	12,3	0,0649					200	-	35	13	13,1	0,0789					225	-	47	14	14,1	0,0963					250	-	60	14,9	15,1	0,1138			280	-	75	16	16,3	0,1347	300	-	85	16,8	17	0,1487	315	-	92	17,3			17,6	0,1591	355	-			112	18,7					19,1	0,1871					400	-					135	20,1							20,7	0,2185			450	-							150	21,6	22,5					0,2534																																																																																																																																																																																																																																																										
280	-	75	14,7	14,8	0,1154			300	-	85	15,3			15,5	0,1274					315	-					92	15,8					16	0,1363					355	-					112	17			17,3	0,1603					400	-	135	18,4	18,8	0,1872					450	-	150	19,8	20,4	0,2171			500	-	175	21,1	21,9	0,2470	550	-	200	22,4	23,4	0,2769	560	-	205	22,7	23,7	0,2829	600	-	225	23,6	24,8	0,3068	150	-	10	10,6	10,7	0,0627	BFL	710 x	560	-	205	23,9	25,1	0,3112	BFN	M2			160	-	15	11	11,1	0,0480					180	-	25	11,8	11,9	0,0612					200	-	35	12,6	12,7	0,0744					225	-	47	13,5	13,6	0,0908					250	-	60	14,4	14,6	0,1073					280	-	75	15,5	15,7	0,1270			300	-	85	16,2	16,4	0,1402	315	-	92	16,7	17	0,1500			355	-	112	18			18,4	0,1763					400	-					135	19,4					20	0,2060					450	-					150	20,9			21,6	0,2389					500	-	175	22,3	23,3	0,2718			550	-	200	23,6	24,8	0,3047	560	-	205	23,9	25,1	0,3112	600	-	225	24,8	26,3	0,3376	630	-	240	25,5	27,2	0,3573	650	-	250	25,9	27,8	0,3705	700	5	275	27	29,2	0,4034	150	-	10	11	11,1	0,0664	BFL	750 x	160	-	15	11,4	11,5	0,0510	BFN	M2			160	-	15	11,4	11,5	0,0510					180	-	25	12,2	12,3	0,0649					200	-	35	13	13,1	0,0789					225	-	47	14	14,1	0,0963					250	-	60	14,9	15,1	0,1138					280	-	75	16	16,3	0,1347			300	-	85	16,8	17	0,1487	315	-	92	17,3	17,6	0,1591	355	-	112	18,7			19,1	0,1871	400	-			135	20,1					20,7	0,2185					450	-					150	21,6							22,5	0,2534																																																																																																																																																																																																																																																																												
300	-	85	15,3	15,5	0,1274			315	-	92	15,8			16	0,1363					355	-					112	17					17,3	0,1603					400	-					135	18,4			18,8	0,1872					450	-	150	19,8	20,4	0,2171			500	-	175	21,1	21,9	0,2470	550	-	200	22,4	23,4	0,2769	560	-	205	22,7	23,7	0,2829	600	-	225	23,6	24,8	0,3068	150	-	10	10,6	10,7	0,0627	BFL	710 x	560	-	205	23,9	25,1	0,3112	BFN	M2			160	-	15	11	11,1	0,0480					180	-	25	11,8	11,9	0,0612					200	-	35	12,6	12,7	0,0744					225	-	47	13,5	13,6	0,0908					250	-	60	14,4	14,6	0,1073					280	-	75	15,5	15,7	0,1270					300	-	85	16,2	16,4	0,1402			315	-	92	16,7	17	0,1500	355	-	112	18	18,4	0,1763			400	-	135	19,4			20	0,2060					450	-					150	20,9					21,6	0,2389					500	-					175	22,3			23,3	0,2718			550	-	200	23,6	24,8	0,3047	560	-	205	23,9	25,1	0,3112	600	-	225	24,8	26,3	0,3376	630	-	240	25,5	27,2	0,3573	650	-	250	25,9	27,8	0,3705	700	5	275	27	29,2	0,4034	150	-	10	11	11,1	0,0664	BFL	750 x	160	-	15	11,4	11,5	0,0510	BFN	M2			160	-	15	11,4	11,5	0,0510					180	-	25	12,2	12,3	0,0649					200	-	35	13	13,1	0,0789					225	-	47	14	14,1	0,0963					250	-	60	14,9	15,1	0,1138					280	-	75	16	16,3	0,1347					300	-	85	16,8	17	0,1487			315	-	92	17,3	17,6	0,1591	355	-	112	18,7	19,1	0,1871	400	-	135	20,1			20,7	0,2185	450	-			150	21,6					22,5	0,2534																																																																																																																																																																																																																																																																																																
315	-	92	15,8	16	0,1363			355	-	112	17			17,3	0,1603					400	-					135	18,4					18,8	0,1872					450	-					150	19,8			20,4	0,2171			500	-	175	21,1	21,9	0,2470	550	-	200	22,4	23,4	0,2769	560	-	205	22,7	23,7	0,2829	600	-	225	23,6	24,8	0,3068	150	-	10	10,6	10,7	0,0627	BFL	710 x	560	-	205	23,9	25,1	0,3112	BFN	M2			160	-	15	11	11,1	0,0480					180	-	25	11,8	11,9	0,0612					200	-	35	12,6	12,7	0,0744					225	-	47	13,5	13,6	0,0908					250	-	60	14,4	14,6	0,1073					280	-	75	15,5	15,7	0,1270					300	-	85	16,2	16,4	0,1402					315	-	92	16,7	17	0,1500			355	-	112	18	18,4	0,1763	400	-	135	19,4	20	0,2060			450	-	150	20,9			21,6	0,2389					500	-					175	22,3					23,3	0,2718					550	-			200	23,6	24,8	0,3047			560	-	205	23,9	25,1	0,3112	600	-	225	24,8	26,3	0,3376	630	-	240	25,5	27,2	0,3573	650	-	250	25,9	27,8	0,3705	700	5	275	27	29,2	0,4034	150	-	10	11	11,1	0,0664	BFL	750 x	160	-	15	11,4	11,5	0,0510	BFN	M2			160	-	15	11,4	11,5	0,0510					180	-	25	12,2	12,3	0,0649					200	-	35	13	13,1	0,0789					225	-	47	14	14,1	0,0963					250	-	60	14,9	15,1	0,1138					280	-	75	16	16,3	0,1347					300	-	85	16,8	17	0,1487					315	-	92	17,3	17,6	0,1591			355	-	112	18,7	19,1	0,1871	400	-	135	20,1	20,7	0,2185	450	-	150	21,6			22,5	0,2534																																																																																																																																																																																																																																																																																																												
355	-	112	17	17,3	0,1603			400	-	135	18,4			18,8	0,1872					450	-					150	19,8					20,4	0,2171					500	-			175	21,1	21,9	0,2470			550	-	200	22,4	23,4	0,2769	560	-	205	22,7	23,7	0,2829	600	-	225	23,6	24,8	0,3068	150	-	10	10,6	10,7	0,0627	BFL	710 x	560	-	205	23,9	25,1	0,3112	BFN	M2			160	-	15	11	11,1	0,0480					180	-	25	11,8	11,9	0,0612					200	-	35	12,6	12,7	0,0744					225	-	47	13,5	13,6	0,0908					250	-	60	14,4	14,6	0,1073					280	-	75	15,5	15,7	0,1270					300	-	85	16,2	16,4	0,1402					315	-	92	16,7	17	0,1500					355	-	112	18	18,4	0,1763			400	-	135	19,4	20	0,2060	450	-	150	20,9	21,6	0,2389			500	-	175	22,3			23,3	0,2718					550	-					200	23,6					24,8	0,3047			560	-	205	23,9			25,1	0,3112	600	-	225	24,8	26,3	0,3376	630	-	240	25,5	27,2	0,3573	650	-	250	25,9	27,8	0,3705	700	5	275	27	29,2	0,4034	150	-	10	11	11,1	0,0664	BFL	750 x	160	-	15	11,4	11,5	0,0510	BFN	M2			160	-	15	11,4	11,5	0,0510					180	-	25	12,2	12,3	0,0649					200	-	35	13	13,1	0,0789					225	-	47	14	14,1	0,0963					250	-	60	14,9	15,1	0,1138					280	-	75	16	16,3	0,1347					300	-	85	16,8	17	0,1487					315	-	92	17,3	17,6	0,1591					355	-	112	18,7	19,1	0,1871			400	-	135	20,1	20,7	0,2185	450	-	150	21,6	22,5	0,2534																																																																																																																																																																																																																																																																																																																				
400	-	135	18,4	18,8	0,1872			450	-	150	19,8			20,4	0,2171					500	-					175	21,1					21,9	0,2470			550	-	200	22,4			23,4	0,2769	560	-	205	22,7	23,7	0,2829	600	-	225	23,6	24,8	0,3068	150	-	10	10,6	10,7	0,0627	BFL	710 x	560	-	205	23,9	25,1	0,3112	BFN	M2			160	-	15	11	11,1	0,0480					180	-	25	11,8	11,9	0,0612					200	-	35	12,6	12,7	0,0744					225	-	47	13,5	13,6	0,0908					250	-	60	14,4	14,6	0,1073					280	-	75	15,5	15,7	0,1270					300	-	85	16,2	16,4	0,1402					315	-	92	16,7	17	0,1500					355	-	112	18	18,4	0,1763					400	-	135	19,4	20	0,2060			450	-	150	20,9	21,6	0,2389	500	-	175	22,3	23,3	0,2718			550	-	200	23,6			24,8	0,3047					560	-					205	23,9			25,1	0,3112	600	-			225	24,8	26,3	0,3376	630	-	240	25,5	27,2	0,3573	650	-	250	25,9	27,8	0,3705	700	5	275	27	29,2	0,4034	150	-	10	11	11,1	0,0664	BFL	750 x	160	-	15	11,4	11,5	0,0510	BFN	M2			160	-	15	11,4	11,5	0,0510					180	-	25	12,2	12,3	0,0649					200	-	35	13	13,1	0,0789					225	-	47	14	14,1	0,0963					250	-	60	14,9	15,1	0,1138					280	-	75	16	16,3	0,1347					300	-	85	16,8	17	0,1487					315	-	92	17,3	17,6	0,1591					355	-	112	18,7	19,1	0,1871					400	-	135	20,1	20,7	0,2185			450	-	150	21,6	22,5	0,2534																																																																																																																																																																																																																																																																																																																										
450	-	150	19,8	20,4	0,2171			500	-	175	21,1			21,9	0,2470					550	-					200	22,4			23,4	0,2769	560	-			205	22,7	23,7	0,2829	600	-	225	23,6	24,8	0,3068	150	-	10	10,6	10,7	0,0627	BFL	710 x	560	-	205	23,9	25,1	0,3112	BFN	M2			160	-	15	11	11,1	0,0480					180	-	25	11,8	11,9	0,0612					200	-	35	12,6	12,7	0,0744					225	-	47	13,5	13,6	0,0908					250	-	60	14,4	14,6	0,1073					280	-	75	15,5	15,7	0,1270					300	-	85	16,2	16,4	0,1402					315	-	92	16,7	17	0,1500					355	-	112	18	18,4	0,1763					400	-	135	19,4	20	0,2060					450	-	150	20,9	21,6	0,2389			500	-	175	22,3	23,3	0,2718	550	-	200	23,6	24,8	0,3047			560	-	205	23,9			25,1	0,3112					600	-			225	24,8	26,3	0,3376			630	-	240	25,5	27,2	0,3573	650	-	250	25,9	27,8	0,3705	700	5	275	27	29,2	0,4034	150	-	10	11	11,1	0,0664	BFL	750 x	160	-	15	11,4	11,5	0,0510	BFN	M2			160	-	15	11,4	11,5	0,0510					180	-	25	12,2	12,3	0,0649					200	-	35	13	13,1	0,0789					225	-	47	14	14,1	0,0963					250	-	60	14,9	15,1	0,1138					280	-	75	16	16,3	0,1347					300	-	85	16,8	17	0,1487					315	-	92	17,3	17,6	0,1591					355	-	112	18,7	19,1	0,1871					400	-	135	20,1	20,7	0,2185					450	-	150	21,6	22,5	0,2534																																																																																																																																																																																																																																																																																																																																		
500	-	175	21,1	21,9	0,2470			550	-	200	22,4			23,4	0,2769					560	-			205	22,7	23,7	0,2829			600	-	225	23,6	24,8	0,3068	150	-	10	10,6	10,7	0,0627	BFL	710 x	560	-	205	23,9	25,1	0,3112	BFN	M2			160	-	15	11	11,1	0,0480					180	-	25	11,8	11,9	0,0612					200	-	35	12,6	12,7	0,0744					225	-	47	13,5	13,6	0,0908					250	-	60	14,4	14,6	0,1073					280	-	75	15,5	15,7	0,1270					300	-	85	16,2	16,4	0,1402					315	-	92	16,7	17	0,1500					355	-	112	18	18,4	0,1763					400	-	135	19,4	20	0,2060					450	-	150	20,9	21,6	0,2389					500	-	175	22,3	23,3	0,2718			550	-	200	23,6	24,8	0,3047	560	-	205	23,9	25,1	0,3112			600	-	225	24,8			26,3	0,3376			630	-	240	25,5			27,2	0,3573	650	-	250	25,9	27,8	0,3705	700	5	275	27	29,2	0,4034	150	-	10	11	11,1	0,0664	BFL	750 x	160	-	15	11,4	11,5	0,0510	BFN	M2			160	-	15	11,4	11,5	0,0510					180	-	25	12,2	12,3	0,0649					200	-	35	13	13,1	0,0789					225	-	47	14	14,1	0,0963					250	-	60	14,9	15,1	0,1138					280	-	75	16	16,3	0,1347					300	-	85	16,8	17	0,1487					315	-	92	17,3	17,6	0,1591					355	-	112	18,7	19,1	0,1871					400	-	135	20,1	20,7	0,2185					450	-	150	21,6	22,5	0,2534																																																																																																																																																																																																																																																																																																																																												
550	-	200	22,4	23,4	0,2769			560	-	205	22,7			23,7	0,2829			600	-	225	23,6			24,8	0,3068	150	-	10	10,6	10,7	0,0627	BFL	710 x	560	-	205	23,9	25,1	0,3112	BFN	M2			160	-	15	11	11,1	0,0480					180	-	25	11,8	11,9	0,0612					200	-	35	12,6	12,7	0,0744					225	-	47	13,5	13,6	0,0908					250	-	60	14,4	14,6	0,1073					280	-	75	15,5	15,7	0,1270					300	-	85	16,2	16,4	0,1402					315	-	92	16,7	17	0,1500					355	-	112	18	18,4	0,1763					400	-	135	19,4	20	0,2060					450	-	150	20,9	21,6	0,2389					500	-	175	22,3	23,3	0,2718					550	-	200	23,6	24,8	0,3047			560	-	205	23,9	25,1	0,3112	600	-	225	24,8	26,3	0,3376			630	-	240	25,5	27,2	0,3573	650	-			250	25,9	27,8	0,3705	700	5	275	27	29,2	0,4034	150	-	10	11	11,1	0,0664	BFL	750 x	160	-	15	11,4	11,5	0,0510	BFN	M2			160	-	15	11,4	11,5	0,0510					180	-	25	12,2	12,3	0,0649					200	-	35	13	13,1	0,0789					225	-	47	14	14,1	0,0963					250	-	60	14,9	15,1	0,1138					280	-	75	16	16,3	0,1347					300	-	85	16,8	17	0,1487					315	-	92	17,3	17,6	0,1591					355	-	112	18,7	19,1	0,1871					400	-	135	20,1	20,7	0,2185					450	-	150	21,6	22,5	0,2534																																																																																																																																																																																																																																																																																																																																																						
560	-	205	22,7	23,7	0,2829			600	-	225	23,6	24,8	0,3068	150	-			10	10,6	10,7	0,0627	BFL	710 x	560	-	205	23,9	25,1	0,3112	BFN	M2			160	-	15	11	11,1	0,0480					180	-	25	11,8	11,9	0,0612					200	-	35	12,6	12,7	0,0744					225	-	47	13,5	13,6	0,0908					250	-	60	14,4	14,6	0,1073					280	-	75	15,5	15,7	0,1270					300	-	85	16,2	16,4	0,1402					315	-	92	16,7	17	0,1500					355	-	112	18	18,4	0,1763					400	-	135	19,4	20	0,2060					450	-	150	20,9	21,6	0,2389					500	-	175	22,3	23,3	0,2718					550	-	200	23,6	24,8	0,3047					560	-	205	23,9	25,1	0,3112			600	-	225	24,8	26,3	0,3376	630	-	240	25,5	27,2	0,3573	650	-	250	25,9	27,8	0,3705	700	5	275	27	29,2	0,4034	150	-	10	11	11,1	0,0664	BFL	750 x	160	-	15	11,4	11,5	0,0510	BFN	M2			160	-	15	11,4	11,5	0,0510					180	-	25	12,2	12,3	0,0649					200	-	35	13	13,1	0,0789					225	-	47	14	14,1	0,0963					250	-	60	14,9	15,1	0,1138					280	-	75	16	16,3	0,1347					300	-	85	16,8	17	0,1487					315	-	92	17,3	17,6	0,1591					355	-	112	18,7	19,1	0,1871					400	-	135	20,1	20,7	0,2185					450	-	150	21,6	22,5	0,2534																																																																																																																																																																																																																																																																																																																																																																
600	-	225	23,6	24,8	0,3068	150	-	10	10,6	10,7	0,0627	BFL	710 x	560	-	205	23,9	25,1	0,3112	BFN	M2			160	-	15	11	11,1	0,0480					180	-	25	11,8	11,9	0,0612					200	-	35	12,6	12,7	0,0744					225	-	47	13,5	13,6	0,0908					250	-	60	14,4	14,6	0,1073					280	-	75	15,5	15,7	0,1270					300	-	85	16,2	16,4	0,1402					315	-	92	16,7	17	0,1500					355	-	112	18	18,4	0,1763					400	-	135	19,4	20	0,2060					450	-	150	20,9	21,6	0,2389					500	-	175	22,3	23,3	0,2718					550	-	200	23,6	24,8	0,3047					560	-	205	23,9	25,1	0,3112					600	-	225	24,8	26,3	0,3376			630	-	240	25,5	27,2	0,3573	650	-	250	25,9	27,8	0,3705	700	5	275	27	29,2	0,4034	150	-	10	11	11,1	0,0664	BFL	750 x	160	-	15	11,4			11,5	0,0510	BFN	M2	160	-					15	11,4	11,5	0,0510	180	-					25	12,2	12,3	0,0649	200	-					35	13	13,1	0,0789	225	-					47	14	14,1	0,0963	250	-					60	14,9	15,1	0,1138	280	-					75	16	16,3	0,1347	300	-					85	16,8	17	0,1487	315	-					92	17,3	17,6	0,1591	355	-					112	18,7	19,1	0,1871	400	-					135	20,1	20,7	0,2185	450	-					150	21,6	22,5	0,2534																																																																																																																																																																																																																																																																																																																																																																		
150	-	10	10,6	10,7	0,0627	BFL	710 x	560	-	205	23,9			25,1	0,3112	BFN	M2																																																																																																																																																																																																																																																																																																																																																																																																																																																																																																																																																																																																																																																																														
160	-	15	11	11,1	0,0480			180	-	25	11,8			11,9	0,0612			200	-					35	12,6	12,7	0,0744	225	-					47	13,5	13,6	0,0908	250	-					60	14,4	14,6	0,1073	280	-					75	15,5	15,7	0,1270	300	-					85	16,2	16,4	0,1402	315	-					92	16,7	17	0,1500	355	-					112	18	18,4	0,1763	400	-					135	19,4	20	0,2060	450	-					150	20,9	21,6	0,2389	500	-					175	22,3	23,3	0,2718	550	-					200	23,6	24,8	0,3047	560	-					205	23,9	25,1	0,3112	600	-					225	24,8	26,3	0,3376	630	-			240	25,5	27,2	0,3573	650	-	250	25,9	27,8	0,3705	700	5	275	27	29,2	0,4034	150	-	10	11	11,1	0,0664	BFL	750 x	160	-	15	11,4	11,5	0,0510	BFN	M2	160	-	15	11,4	11,5	0,0510	180	-	25	12,2	12,3	0,0649			200	-	35	13			13,1	0,0789			225	-					47	14	14,1	0,0963	250	-					60	14,9	15,1	0,1138	280	-					75	16	16,3	0,1347	300	-					85	16,8	17	0,1487	315	-					92	17,3	17,6	0,1591	355	-					112	18,7	19,1	0,1871	400	-					135	20,1	20,7	0,2185	450	-					150	21,6	22,5	0,2534																																																																																																																																																																																																																																																																																																																																																																																																
180	-	25	11,8	11,9	0,0612			200	-	35	12,6			12,7	0,0744			225	-					47	13,5	13,6	0,0908	250	-					60	14,4	14,6	0,1073	280	-					75	15,5	15,7	0,1270	300	-					85	16,2	16,4	0,1402	315	-					92	16,7	17	0,1500	355	-					112	18	18,4	0,1763	400	-					135	19,4	20	0,2060	450	-					150	20,9	21,6	0,2389	500	-					175	22,3	23,3	0,2718	550	-					200	23,6	24,8	0,3047	560	-					205	23,9	25,1	0,3112	600	-					225	24,8	26,3	0,3376	630	-			240	25,5	27,2	0,3573	650	-	250	25,9	27,8	0,3705	700	5	275	27	29,2	0,4034	150	-	10	11	11,1	0,0664	BFL	750 x	160	-	15	11,4	11,5	0,0510	BFN	M2			160	-	15	11,4	11,5	0,0510			180	-	25	12,2	12,3	0,0649	200	-	35	13	13,1	0,0789			225	-	47	14			14,1	0,0963			250	-					60	14,9	15,1	0,1138	280	-					75	16	16,3	0,1347	300	-					85	16,8	17	0,1487	315	-					92	17,3	17,6	0,1591	355	-					112	18,7	19,1	0,1871	400	-					135	20,1	20,7	0,2185	450	-					150	21,6	22,5	0,2534																																																																																																																																																																																																																																																																																																																																																																																																										
200	-	35	12,6	12,7	0,0744			225	-	47	13,5			13,6	0,0908			250	-					60	14,4	14,6	0,1073	280	-					75	15,5	15,7	0,1270	300	-					85	16,2	16,4	0,1402	315	-					92	16,7	17	0,1500	355	-					112	18	18,4	0,1763	400	-					135	19,4	20	0,2060	450	-					150	20,9	21,6	0,2389	500	-					175	22,3	23,3	0,2718	550	-					200	23,6	24,8	0,3047	560	-					205	23,9	25,1	0,3112	600	-					225	24,8	26,3	0,3376	630	-			240	25,5	27,2	0,3573	650	-	250	25,9	27,8	0,3705	700	5	275	27	29,2	0,4034	150	-	10	11	11,1	0,0664	BFL	750 x	160	-	15	11,4	11,5	0,0510	BFN	M2			160	-	15	11,4	11,5	0,0510					180	-	25	12,2	12,3	0,0649			200	-	35	13	13,1	0,0789	225	-	47	14	14,1	0,0963			250	-	60	14,9			15,1	0,1138			280	-					75	16	16,3	0,1347	300	-					85	16,8	17	0,1487	315	-					92	17,3	17,6	0,1591	355	-					112	18,7	19,1	0,1871	400	-					135	20,1	20,7	0,2185	450	-					150	21,6	22,5	0,2534																																																																																																																																																																																																																																																																																																																																																																																																																				
225	-	47	13,5	13,6	0,0908			250	-	60	14,4			14,6	0,1073			280	-					75	15,5	15,7	0,1270	300	-					85	16,2	16,4	0,1402	315	-					92	16,7	17	0,1500	355	-					112	18	18,4	0,1763	400	-					135	19,4	20	0,2060	450	-					150	20,9	21,6	0,2389	500	-					175	22,3	23,3	0,2718	550	-					200	23,6	24,8	0,3047	560	-					205	23,9	25,1	0,3112	600	-					225	24,8	26,3	0,3376	630	-			240	25,5	27,2	0,3573	650	-	250	25,9	27,8	0,3705	700	5	275	27	29,2	0,4034	150	-	10	11	11,1	0,0664	BFL	750 x	160	-	15	11,4	11,5	0,0510	BFN	M2			160	-	15	11,4	11,5	0,0510					180	-	25	12,2	12,3	0,0649					200	-	35	13	13,1	0,0789			225	-	47	14	14,1	0,0963	250	-	60	14,9	15,1	0,1138			280	-	75	16			16,3	0,1347			300	-					85	16,8	17	0,1487	315	-					92	17,3	17,6	0,1591	355	-					112	18,7	19,1	0,1871	400	-					135	20,1	20,7	0,2185	450	-					150	21,6	22,5	0,2534																																																																																																																																																																																																																																																																																																																																																																																																																														
250	-	60	14,4	14,6	0,1073			280	-	75	15,5			15,7	0,1270			300	-					85	16,2	16,4	0,1402	315	-					92	16,7	17	0,1500	355	-					112	18	18,4	0,1763	400	-					135	19,4	20	0,2060	450	-					150	20,9	21,6	0,2389	500	-					175	22,3	23,3	0,2718	550	-					200	23,6	24,8	0,3047	560	-					205	23,9	25,1	0,3112	600	-					225	24,8	26,3	0,3376	630	-			240	25,5	27,2	0,3573	650	-	250	25,9	27,8	0,3705	700	5	275	27	29,2	0,4034	150	-	10	11	11,1	0,0664	BFL	750 x	160	-	15	11,4	11,5	0,0510	BFN	M2			160	-	15	11,4	11,5	0,0510					180	-	25	12,2	12,3	0,0649					200	-	35	13	13,1	0,0789					225	-	47	14	14,1	0,0963			250	-	60	14,9	15,1	0,1138	280	-	75	16	16,3	0,1347			300	-	85	16,8			17	0,1487			315	-					92	17,3	17,6	0,1591	355	-					112	18,7	19,1	0,1871	400	-					135	20,1	20,7	0,2185	450	-					150	21,6	22,5	0,2534																																																																																																																																																																																																																																																																																																																																																																																																																																								
280	-	75	15,5	15,7	0,1270			300	-	85	16,2			16,4	0,1402			315	-					92	16,7	17	0,1500	355	-					112	18	18,4	0,1763	400	-					135	19,4	20	0,2060	450	-					150	20,9	21,6	0,2389	500	-					175	22,3	23,3	0,2718	550	-					200	23,6	24,8	0,3047	560	-					205	23,9	25,1	0,3112	600	-					225	24,8	26,3	0,3376	630	-			240	25,5	27,2	0,3573	650	-	250	25,9	27,8	0,3705	700	5	275	27	29,2	0,4034	150	-	10	11	11,1	0,0664	BFL	750 x	160	-	15	11,4	11,5	0,0510	BFN	M2			160	-	15	11,4	11,5	0,0510					180	-	25	12,2	12,3	0,0649					200	-	35	13	13,1	0,0789					225	-	47	14	14,1	0,0963					250	-	60	14,9	15,1	0,1138			280	-	75	16	16,3	0,1347	300	-	85	16,8	17	0,1487			315	-	92	17,3			17,6	0,1591			355	-					112	18,7	19,1	0,1871	400	-					135	20,1	20,7	0,2185	450	-					150	21,6	22,5	0,2534																																																																																																																																																																																																																																																																																																																																																																																																																																																		
300	-	85	16,2	16,4	0,1402			315	-	92	16,7			17	0,1500			355	-					112	18	18,4	0,1763	400	-					135	19,4	20	0,2060	450	-					150	20,9	21,6	0,2389	500	-					175	22,3	23,3	0,2718	550	-					200	23,6	24,8	0,3047	560	-					205	23,9	25,1	0,3112	600	-					225	24,8	26,3	0,3376	630	-			240	25,5	27,2	0,3573	650	-	250	25,9	27,8	0,3705	700	5	275	27	29,2	0,4034	150	-	10	11	11,1	0,0664	BFL	750 x	160	-	15	11,4	11,5	0,0510	BFN	M2			160	-	15	11,4	11,5	0,0510					180	-	25	12,2	12,3	0,0649					200	-	35	13	13,1	0,0789					225	-	47	14	14,1	0,0963					250	-	60	14,9	15,1	0,1138					280	-	75	16	16,3	0,1347			300	-	85	16,8	17	0,1487	315	-	92	17,3	17,6	0,1591			355	-	112	18,7			19,1	0,1871			400	-					135	20,1	20,7	0,2185	450	-					150	21,6	22,5	0,2534																																																																																																																																																																																																																																																																																																																																																																																																																																																												
315	-	92	16,7	17	0,1500			355	-	112	18			18,4	0,1763			400	-					135	19,4	20	0,2060	450	-					150	20,9	21,6	0,2389	500	-					175	22,3	23,3	0,2718	550	-					200	23,6	24,8	0,3047	560	-					205	23,9	25,1	0,3112	600	-					225	24,8	26,3	0,3376	630	-			240	25,5	27,2	0,3573	650	-	250	25,9	27,8	0,3705	700	5	275	27	29,2	0,4034	150	-	10	11	11,1	0,0664	BFL	750 x	160	-	15	11,4	11,5	0,0510	BFN	M2			160	-	15	11,4	11,5	0,0510					180	-	25	12,2	12,3	0,0649					200	-	35	13	13,1	0,0789					225	-	47	14	14,1	0,0963					250	-	60	14,9	15,1	0,1138					280	-	75	16	16,3	0,1347					300	-	85	16,8	17	0,1487			315	-	92	17,3	17,6	0,1591	355	-	112	18,7	19,1	0,1871			400	-	135	20,1			20,7	0,2185			450	-					150	21,6	22,5	0,2534																																																																																																																																																																																																																																																																																																																																																																																																																																																																						
355	-	112	18	18,4	0,1763			400	-	135	19,4			20	0,2060			450	-					150	20,9	21,6	0,2389	500	-					175	22,3	23,3	0,2718	550	-					200	23,6	24,8	0,3047	560	-					205	23,9	25,1	0,3112	600	-					225	24,8	26,3	0,3376	630	-			240	25,5	27,2	0,3573	650	-	250	25,9	27,8	0,3705	700	5	275	27	29,2	0,4034	150	-	10	11	11,1	0,0664	BFL	750 x	160	-	15	11,4	11,5	0,0510	BFN	M2			160	-	15	11,4	11,5	0,0510					180	-	25	12,2	12,3	0,0649					200	-	35	13	13,1	0,0789					225	-	47	14	14,1	0,0963					250	-	60	14,9	15,1	0,1138					280	-	75	16	16,3	0,1347					300	-	85	16,8	17	0,1487					315	-	92	17,3	17,6	0,1591			355	-	112	18,7	19,1	0,1871	400	-	135	20,1	20,7	0,2185			450	-	150	21,6			22,5	0,2534																																																																																																																																																																																																																																																																																																																																																																																																																																																																																		
400	-	135	19,4	20	0,2060			450	-	150	20,9			21,6	0,2389			500	-					175	22,3	23,3	0,2718	550	-					200	23,6	24,8	0,3047	560	-					205	23,9	25,1	0,3112	600	-					225	24,8	26,3	0,3376	630	-			240	25,5	27,2	0,3573	650	-	250	25,9	27,8	0,3705	700	5	275	27	29,2	0,4034	150	-	10	11	11,1	0,0664	BFL	750 x	160	-	15	11,4	11,5	0,0510	BFN	M2			160	-	15	11,4	11,5	0,0510					180	-	25	12,2	12,3	0,0649					200	-	35	13	13,1	0,0789					225	-	47	14	14,1	0,0963					250	-	60	14,9	15,1	0,1138					280	-	75	16	16,3	0,1347					300	-	85	16,8	17	0,1487					315	-	92	17,3	17,6	0,1591					355	-	112	18,7	19,1	0,1871			400	-	135	20,1	20,7	0,2185	450	-	150	21,6	22,5	0,2534																																																																																																																																																																																																																																																																																																																																																																																																																																																																																												
450	-	150	20,9	21,6	0,2389			500	-	175	22,3			23,3	0,2718			550	-					200	23,6	24,8	0,3047	560	-					205	23,9	25,1	0,3112	600	-					225	24,8	26,3	0,3376	630	-			240	25,5	27,2	0,3573	650	-	250	25,9	27,8	0,3705	700	5	275	27	29,2	0,4034	150	-	10	11	11,1	0,0664	BFL	750 x	160	-	15	11,4	11,5	0,0510	BFN	M2			160	-	15	11,4	11,5	0,0510					180	-	25	12,2	12,3	0,0649					200	-	35	13	13,1	0,0789					225	-	47	14	14,1	0,0963					250	-	60	14,9	15,1	0,1138					280	-	75	16	16,3	0,1347					300	-	85	16,8	17	0,1487					315	-	92	17,3	17,6	0,1591					355	-	112	18,7	19,1	0,1871					400	-	135	20,1	20,7	0,2185			450	-	150	21,6	22,5	0,2534																																																																																																																																																																																																																																																																																																																																																																																																																																																																																																		
500	-	175	22,3	23,3	0,2718			550	-	200	23,6			24,8	0,3047			560	-					205	23,9	25,1	0,3112	600	-					225	24,8	26,3	0,3376	630	-			240	25,5	27,2	0,3573	650	-	250	25,9	27,8	0,3705	700	5	275	27	29,2	0,4034	150	-	10	11	11,1	0,0664	BFL	750 x	160	-	15	11,4	11,5	0,0510	BFN	M2			160	-	15	11,4	11,5	0,0510					180	-	25	12,2	12,3	0,0649					200	-	35	13	13,1	0,0789					225	-	47	14	14,1	0,0963					250	-	60	14,9	15,1	0,1138					280	-	75	16	16,3	0,1347					300	-	85	16,8	17	0,1487					315	-	92	17,3	17,6	0,1591					355	-	112	18,7	19,1	0,1871					400	-	135	20,1	20,7	0,2185					450	-	150	21,6	22,5	0,2534																																																																																																																																																																																																																																																																																																																																																																																																																																																																																																										
550	-	200	23,6	24,8	0,3047			560	-	205	23,9			25,1	0,3112			600	-					225	24,8	26,3	0,3376	630	-			240	25,5	27,2	0,3573	650	-	250	25,9	27,8	0,3705	700	5	275	27	29,2	0,4034	150	-	10	11	11,1	0,0664	BFL	750 x	160	-	15	11,4	11,5	0,0510	BFN	M2			160	-	15	11,4	11,5	0,0510					180	-	25	12,2	12,3	0,0649					200	-	35	13	13,1	0,0789					225	-	47	14	14,1	0,0963					250	-	60	14,9	15,1	0,1138					280	-	75	16	16,3	0,1347					300	-	85	16,8	17	0,1487					315	-	92	17,3	17,6	0,1591					355	-	112	18,7	19,1	0,1871					400	-	135	20,1	20,7	0,2185					450	-	150	21,6	22,5	0,2534																																																																																																																																																																																																																																																																																																																																																																																																																																																																																																																				
560	-	205	23,9	25,1	0,3112			600	-	225	24,8			26,3	0,3376			630	-			240	25,5	27,2	0,3573	650	-	250	25,9	27,8	0,3705	700	5	275	27	29,2	0,4034	150	-	10	11	11,1	0,0664	BFL	750 x	160	-	15	11,4	11,5	0,0510	BFN	M2			160	-	15	11,4	11,5	0,0510					180	-	25	12,2	12,3	0,0649					200	-	35	13	13,1	0,0789					225	-	47	14	14,1	0,0963					250	-	60	14,9	15,1	0,1138					280	-	75	16	16,3	0,1347					300	-	85	16,8	17	0,1487					315	-	92	17,3	17,6	0,1591					355	-	112	18,7	19,1	0,1871					400	-	135	20,1	20,7	0,2185					450	-	150	21,6	22,5	0,2534																																																																																																																																																																																																																																																																																																																																																																																																																																																																																																																														
600	-	225	24,8	26,3	0,3376			630	-	240	25,5	27,2	0,3573	650	-			250	25,9	27,8	0,3705	700	5	275	27	29,2	0,4034	150	-	10	11	11,1	0,0664	BFL	750 x	160	-	15	11,4	11,5	0,0510	BFN	M2			160	-	15	11,4	11,5	0,0510					180	-	25	12,2	12,3	0,0649					200	-	35	13	13,1	0,0789					225	-	47	14	14,1	0,0963					250	-	60	14,9	15,1	0,1138					280	-	75	16	16,3	0,1347					300	-	85	16,8	17	0,1487					315	-	92	17,3	17,6	0,1591					355	-	112	18,7	19,1	0,1871					400	-	135	20,1	20,7	0,2185					450	-	150	21,6	22,5	0,2534																																																																																																																																																																																																																																																																																																																																																																																																																																																																																																																																								
630	-	240	25,5	27,2	0,3573	650	-	250	25,9	27,8	0,3705	700	5	275	27	29,2	0,4034	150	-	10	11	11,1	0,0664	BFL	750 x	160	-	15	11,4	11,5	0,0510	BFN	M2			160	-	15	11,4	11,5	0,0510					180	-	25	12,2	12,3	0,0649					200	-	35	13	13,1	0,0789					225	-	47	14	14,1	0,0963					250	-	60	14,9	15,1	0,1138					280	-	75	16	16,3	0,1347					300	-	85	16,8	17	0,1487					315	-	92	17,3	17,6	0,1591					355	-	112	18,7	19,1	0,1871					400	-	135	20,1	20,7	0,2185					450	-	150	21,6	22,5	0,2534																																																																																																																																																																																																																																																																																																																																																																																																																																																																																																																																																		
650	-	250	25,9	27,8	0,3705	700	5	275	27	29,2	0,4034	150	-	10	11	11,1	0,0664	BFL	750 x	160	-	15	11,4			11,5	0,0510	BFN	M2	160	-					15	11,4	11,5	0,0510	180	-					25	12,2	12,3	0,0649	200	-					35	13	13,1	0,0789	225	-					47	14	14,1	0,0963	250	-					60	14,9	15,1	0,1138	280	-					75	16	16,3	0,1347	300	-					85	16,8	17	0,1487	315	-					92	17,3	17,6	0,1591	355	-					112	18,7	19,1	0,1871	400	-					135	20,1	20,7	0,2185	450	-					150	21,6	22,5	0,2534																																																																																																																																																																																																																																																																																																																																																																																																																																																																																																																																																				
700	5	275	27	29,2	0,4034	150	-	10	11	11,1	0,0664	BFL	750 x	160	-	15	11,4			11,5	0,0510	BFN	M2			160	-			15	11,4					11,5	0,0510	180	-	25	12,2					12,3	0,0649	200	-	35	13					13,1	0,0789	225	-	47	14					14,1	0,0963	250	-	60	14,9					15,1	0,1138	280	-	75	16					16,3	0,1347	300	-	85	16,8					17	0,1487	315	-	92	17,3					17,6	0,1591	355	-	112	18,7					19,1	0,1871	400	-	135	20,1					20,7	0,2185	450	-	150	21,6					22,5	0,2534																																																																																																																																																																																																																																																																																																																																																																																																																																																																																																																																																						
150	-	10	11	11,1	0,0664	BFL	750 x	160	-	15	11,4			11,5	0,0510	BFN	M2																																																																																																																																																																																																																																																																																																																																																																																																																																																																																																																																																																																																																																																																														
160	-	15	11,4	11,5	0,0510			180	-	25	12,2			12,3	0,0649					200	-					35	13			13,1	0,0789					225	-	47	14	14,1	0,0963					250	-	60	14,9	15,1	0,1138					280	-	75	16	16,3	0,1347					300	-	85	16,8	17	0,1487					315	-	92	17,3	17,6	0,1591					355	-	112	18,7	19,1	0,1871					400	-	135	20,1	20,7	0,2185					450	-	150	21,6	22,5	0,2534																																																																																																																																																																																																																																																																																																																																																																																																																																																																																																																																																																																
180	-	25	12,2	12,3	0,0649			200	-	35	13			13,1	0,0789					225	-					47	14			14,1	0,0963					250	-	60	14,9	15,1	0,1138					280	-	75	16	16,3	0,1347					300	-	85	16,8	17	0,1487					315	-	92	17,3	17,6	0,1591					355	-	112	18,7	19,1	0,1871					400	-	135	20,1	20,7	0,2185					450	-	150	21,6	22,5	0,2534																																																																																																																																																																																																																																																																																																																																																																																																																																																																																																																																																																																										
200	-	35	13	13,1	0,0789			225	-	47	14			14,1	0,0963					250	-					60	14,9			15,1	0,1138					280	-	75	16	16,3	0,1347					300	-	85	16,8	17	0,1487					315	-	92	17,3	17,6	0,1591					355	-	112	18,7	19,1	0,1871					400	-	135	20,1	20,7	0,2185					450	-	150	21,6	22,5	0,2534																																																																																																																																																																																																																																																																																																																																																																																																																																																																																																																																																																																																				
225	-	47	14	14,1	0,0963			250	-	60	14,9			15,1	0,1138					280	-					75	16			16,3	0,1347					300	-	85	16,8	17	0,1487					315	-	92	17,3	17,6	0,1591					355	-	112	18,7	19,1	0,1871					400	-	135	20,1	20,7	0,2185					450	-	150	21,6	22,5	0,2534																																																																																																																																																																																																																																																																																																																																																																																																																																																																																																																																																																																																														
250	-	60	14,9	15,1	0,1138			280	-	75	16			16,3	0,1347					300	-					85	16,8			17	0,1487					315	-	92	17,3	17,6	0,1591					355	-	112	18,7	19,1	0,1871					400	-	135	20,1	20,7	0,2185					450	-	150	21,6	22,5	0,2534																																																																																																																																																																																																																																																																																																																																																																																																																																																																																																																																																																																																																								
280	-	75	16	16,3	0,1347			300	-	85	16,8			17	0,1487					315	-					92	17,3			17,6	0,1591					355	-	112	18,7	19,1	0,1871					400	-	135	20,1	20,7	0,2185					450	-	150	21,6	22,5	0,2534																																																																																																																																																																																																																																																																																																																																																																																																																																																																																																																																																																																																																																		
300	-	85	16,8	17	0,1487			315	-	92	17,3			17,6	0,1591					355	-					112	18,7			19,1	0,1871					400	-	135	20,1	20,7	0,2185					450	-	150	21,6	22,5	0,2534																																																																																																																																																																																																																																																																																																																																																																																																																																																																																																																																																																																																																																												
315	-	92	17,3	17,6	0,1591			355	-	112	18,7			19,1	0,1871					400	-					135	20,1			20,7	0,2185					450	-	150	21,6	22,5	0,2534																																																																																																																																																																																																																																																																																																																																																																																																																																																																																																																																																																																																																																																						
355	-	112	18,7	19,1	0,1871			400	-	135	20,1			20,7	0,2185					450	-					150	21,6			22,5	0,2534																																																																																																																																																																																																																																																																																																																																																																																																																																																																																																																																																																																																																																																																
400	-	135	20,1	20,7	0,2185			450	-	150	21,6			22,5	0,2534																																																																																																																																																																																																																																																																																																																																																																																																																																																																																																																																																																																																																																																																																
450	-	150	21,6	22,5	0,2534																																																																																																																																																																																																																																																																																																																																																																																																																																																																																																																																																																																																																																																																																										

Na Absprache können auch Abmessungen in 5 mm Schritten hergestellt werden.

* Bei der Ausführung mit BKN muss ein Gewicht von 0,5 kg hinzugerechnet werden.

B x H [mm]	Klappenblatt- überstände		Gewicht		Freier Quer- schnitt S _f [m ²]	Stellantr.	Handst.	B x H [mm]	Klappenblatt- überstände		Gewicht		Freier Quer- schnitt S _f [m ²]	Stellantr.	Handst.	
	a [mm]	c [mm]	Hand.	Stella.					a [mm]	c [mm]	Hand.	Stella.				
			[kg]	[kg]*							[kg]	[kg]*				
750 x	500	-	175	23,1	24,1	0,2883	BFN	900 x	200	-	35	14,6	14,7	0,0958		
	550	-	200	24,4	25,8	0,3232			225	-	47	15,7	15,9	0,1170		
	560	-	205	24,6	26,1	0,3302			250	-	60	16,8	17	0,1382	BFL	
	600	-	225	25,6	27,3	0,3581	BF		280	-	75	18	18,4	0,1637		
	630	-	240	26,3	28,2	0,3790			300	-	85	18,8	19,3	0,1806		
	650	-	250	26,7	28,8	0,3930			315	-	92	19,4	19,9	0,1933		M2
800 x	150	-	10	11,4	11,5	0,0710		355	-	112	20,9	21,6	0,2273	BFN		
	160	-	15	11,8	11,9	0,0546		400	-	135	22,5	23,5	0,2654			
	180	-	25	12,7	12,8	0,0696		450	-	150	24,1	25,4	0,3078			
	200	-	35	13,5	13,6	0,0845		500	-	175	25,6	27,3	0,3502	BF		
	225	-	47	14,6	14,7	0,1032	BFL	550	-	200	26,9	29,1	0,3926			
	250	-	60	15,6	15,7	0,1219		1000 x	160	-	15	13,5	13,6	0,0692		
	280	-	75	16,7	17	0,1444			180	-	25	14,6	14,7	0,0882		
	300	-	85	17,5	17,8	0,1593			200	-	35	15,6	15,7	0,1071	BFL	
	315	-	92	18	18,4	0,1705	M2		225	-	47	16,8	17	0,1308		
	355	-	112	19,4	20	0,2005			250	-	60	17,9	18,3	0,1545		
	400	-	135	20,9	21,7	0,2341	BFN		280	-	75	19,3	19,8	0,1830		M2
	450	-	150	22,5	23,5	0,2715		300	-	85	20,1	20,7	0,2019			
500	-	175	23,9	25,2	0,3089		315	-	92	20,7	21,4	0,2161				
550	-	200	25,3	26,9	0,3463		355	-	112	22,3	23,3	0,2541	BFN			
560	-	205	25,5	27,2	0,3538	BF	400	-	135	23,9	25,2	0,2967				
600	-	225	26,5	28,5	0,3837		450	-	150	25,6	27,3	0,3441				
900 x	160	-	15	12,7	12,8	0,0619	BFL	500	-	175	27	29,3	0,3915	BF		
	180	-	25	13,6	13,7	0,0789										

Na Absprache können auch Abmessungen in 5 mm Schritten hergestellt werden.

* Bei der Ausführung mit BKN muss ein Gewicht von 0,5 kg hinzugerechnet werden.

Standardbaulänge 500 mm

B x H [mm]	Klappenblatt- tüberstände		Gewicht		Freier Quer- schnitt S _f [m ²]	Stellantr.	Handst.	B x H [mm]	Klappenblatt- tüberstände		Gewicht		Freier Quer- schnitt S _f [m ²]	Stellantr.	Handst.		
	a	c	Hand.	Stella.					a	c	Hand.	Stella.					
	[mm]	[mm]	[kg]	[kg]*					[mm]	[mm]	[kg]	[kg]*					
100 x	100	-	-	6,4	6,6	0,0030	BFL	M2	150 x	250	-	-	9,4	9,6	0,0234	BFL	M2
	110	-	-	6,5	6,7	0,0037				280	-	-	9,9	10	0,0271		
	125	-	-	6,7	6,9	0,0048				100	-	-	7	7,2	0,0055		
	140	-	-	6,9	7,1	0,0059				110	-	-	7,2	7,3	0,0069		
	150	-	-	7	7,2	0,0066				125	-	-	7,5	7,6	0,0088		
	160	-	-	7,4	7,6	0,0073				140	-	-	7,7	7,8	0,0108		
	180	-	-	7,7	7,8	0,0088				150	-	-	7,8	8	0,0121		
	200	-	-	7,9	8,1	0,0102				160	-	-	8,6	8,8	0,0113		
	225	-	-	8,2	8,4	0,0120				180	-	-	8,9	9	0,0137		
	250	-	-	8,6	8,7	0,0138				200	-	-	9,2	9,3	0,0161		
280	-	-	8,9	9,1	0,0160	225	-	-	9,5	9,7	0,0191						
110 x	100	-	-	6,6	6,7	0,0034	BFL	M2	160 x	250	-	-	9,9	10	0,0222	BFL	M2
	110	-	-	6,7	6,9	0,0043				280	-	-	10,3	10,4	0,0258		
	125	-	-	6,9	7,1	0,0055				300	-	-	10,8	10,9	0,0282		
	140	-	-	7,1	7,3	0,0067				315	-	-	11	11,1	0,0300		
	150	-	-	7,2	7,4	0,0075				355	-	-	12	12,1	0,0349		
	160	-	-	7,6	7,8	0,0084				400	-	-	12,6	12,7	0,0403		
	180	-	-	7,8	8	0,0100				450	-	25	14	14,1	0,0392		
	200	-	-	8,1	8,3	0,0116				500	-	50	14,8	14,8	0,0446		
	225	-	-	8,4	8,6	0,0137				550	-	75	15,5	15,6	0,0500		
	250	-	-	8,7	8,9	0,0157				560	-	80	15,6	15,7	0,0511		
280	-	-	9,1	9,3	0,0182	600	-	100	16,2	16,3	0,0554						
125 x	100	-	-	6,7	6,9	0,0041	BFL	M2	630	-	115	16,7	16,8	0,0586	BFL	M2	
	110	-	-	6,9	7,1	0,0050			650	-	125	17	17,1	0,0608			
	125	-	-	7,1	7,3	0,0065			700	5	150	17,7	17,8	0,0662			
	140	-	-	7,3	7,5	0,0080			710	10	155	17,9	17,9	0,0673			
	150	-	-	7,5	7,7	0,0089			750	30	175	18,5	18,5	0,0716			
	160	-	-	7,9	8	0,0099			800	55	200	19,2	19,3	0,0770			
	180	-	-	8,1	8,3	0,0118			900	105	250	20,7	20,8	0,0878			
	200	-	-	8,4	8,5	0,0138			1000	155	300	22,2	22,3	0,0986			
	225	-	-	8,7	8,9	0,0162			100	-	-	7,3	7,5	0,0064			
	250	-	-	9,1	9,2	0,0186			110	-	-	7,4	7,6	0,0079			
280	-	-	9,4	9,6	0,0215	125	-	-	7,7	7,9	0,0102						
140 x	100	-	-	6,9	7,1	0,0047	BFL	M2	140	-	-	7,9	8,1	0,0125	BFL	M2	
	110	-	-	7,1	7,3	0,0058			150	-	-	8,1	8,2	0,0140			
	125	-	-	7,3	7,5	0,0075			160	-	-	8,9	9	0,0131			
	140	-	-	7,6	7,7	0,0092			180	-	-	9,1	9,3	0,0159			
	150	-	-	7,7	7,9	0,0103			200	-	-	9,5	9,6	0,0187			
	160	-	-	8,1	8,2	0,0114			225	-	-	9,8	10	0,0222			
	180	-	-	8,3	8,5	0,0137			250	-	-	10,2	10,3	0,0258			
	200	-	-	8,6	8,8	0,0159			280	-	-	10,6	10,7	0,0300			
	225	-	-	8,9	9,1	0,0187			300	-	-	11,1	11,2	0,0328			
	250	-	-	9,3	9,4	0,0215			315	-	-	11,3	11,4	0,0349			
280	-	-	9,7	9,8	0,0249	355	-	-	12,3	12,4	0,0406						
150 x	100	-	-	7	7,2	0,0051	BFL	M2	400	-	-	13	13,1	0,0469	BFL	M2	
	110	-	-	7,2	7,4	0,0063			450	-	25	13,9	14	0,0465			
	125	-	-	7,5	7,7	0,0082			500	-	50	14,6	14,7	0,0529			
	140	-	-	7,7	7,9	0,0100			550	-	75	15,4	15,4	0,0593			
	150	-	-	7,8	8	0,0112			560	-	80	15,5	15,6	0,0605			
	160	-	-	8,2	8,4	0,0124			600	-	100	16,2	16,2	0,0657			
	180	-	-	8,5	8,6	0,0149			630	-	115	16,6	16,7	0,0695			
	200	-	-	8,8	8,9	0,0173			650	-	125	16,9	17	0,0721			
	225	-	-	9,1	9,2	0,0204			700	5	150	17,7	17,8	0,0785			

Na Absprache können auch Abmessungen in 5 mm Schritten hergestellt werden.

* Bei der Ausführung mit BKN muss ein Gewicht von 0,5 kg hinzugerechnet werden.

B x H [mm]	Klappenblatt- überstände		Gewicht		Freier Quer- schnitt S _f [m ²]	Stellantr.	Handst.	B x H [mm]	Klappenblatt- überstände		Gewicht		Freier Quer- schnitt S _f [m ²]	Stellantr.	Handst.	
	a [mm]	c [mm]	Hand.	Stella.					Hand.	Stella.	a [mm]	c [mm]				Hand.
180 x	710	10	155	17,8	17,9	0,0797	BFN	M2	710	10	155	19	19,1	0,1078	BFN	M2
	750	30	175	18,5	18,5	0,0849			750	30	175	19,7	19,8	0,1147		
	800	55	200	19,2	19,3	0,0913			800	55	200	20,5	20,7	0,1233		
	900	105	250	20,8	20,9	0,1041			900	105	250	22,2	22,4	0,1406		
	1000	155	300	22,3	22,4	0,1169			1000	155	300	23,8	24	0,1579		
200 x	100	-	-	7,5	7,7	0,0072	BFL	M2	100	-	-	8,1	8,3	0,0093	BFL	M2
	110	-	-	7,7	7,8	0,0089			110	-	-	8,3	8,5	0,0115		
	125	-	-	8	8,1	0,0115			125	-	-	8,6	8,8	0,0149		
	140	-	-	8,2	8,3	0,0141			140	-	-	8,9	9	0,0182		
	150	-	-	8,3	8,5	0,0158			150	-	-	9	9,2	0,0204		
	160	-	-	9,1	9,3	0,0149			160	-	-	9,9	10	0,0194		
	180	-	-	9,5	9,6	0,0181			180	-	-	10,2	10,3	0,0236		
	200	-	-	9,7	9,8	0,0213			200	-	-	10,5	10,6	0,0278		
	225	-	-	10,1	10,2	0,0253			225	-	-	10,9	11	0,0331		
	250	-	-	10,5	10,6	0,0294			250	-	-	11,3	11,4	0,0384		
	280	-	-	10,9	11	0,0342			280	-	-	11,8	11,9	0,0447		
	300	-	-	11,4	11,5	0,0374			300	-	-	12,3	12,4	0,0489		
	315	-	-	11,7	11,8	0,0398			315	-	-	12,6	12,6	0,0521		
	355	-	-	12,7	12,8	0,0463			355	-	-	13,6	13,7	0,0605		
	400	-	-	13,4	13,5	0,0535			400	-	-	14,3	14,4	0,0700		
	450	-	25	14,3	14,3	0,0537			450	-	25	15,3	15,4	0,0719		
	500	-	50	15	15,1	0,0611			500	-	50	16,2	16,2	0,0818		
	550	-	75	15,8	15,9	0,0685			550	-	75	17	17,1	0,0917		
	560	-	80	16	16,1	0,0700			560	-	80	17,2	17,2	0,0937		
	600	-	100	16,6	16,7	0,0759			600	-	100	17,9	18	0,1016		
630	-	115	17,1	17,2	0,0804	630	-	115	18,4	18,5	0,1075					
650	-	125	17,4	17,5	0,0833	650	-	125	18,7	18,8	0,1115					
700	5	150	18,2	18,3	0,0907	700	5	150	19,5	19,7	0,1214					
710	10	155	18,4	18,4	0,0922	710	10	155	19,7	19,8	0,1234					
750	30	175	19	19,1	0,0981	750	30	175	20,4	20,6	0,1313					
800	55	200	19,8	19,9	0,1055	800	55	200	21,3	21,4	0,1412					
900	105	250	21,4	21,5	0,1203	900	105	250	22,9	23,2	0,1610					
1000	155	300	22,9	23,1	0,1351	1000	155	300	24,6	24,9	0,1808					
225 x	100	-	-	7,9	8	0,0083	BFL	M2	100	-	-	8,9	9	0,0106	BFL	M2
	110	-	-	8	8,2	0,0102			110	-	-	9	9,2	0,0131		
	125	-	-	8,3	8,5	0,0132			125	-	-	9,3	9,5	0,0169		
	140	-	-	8,5	8,7	0,0162			140	-	-	9,6	9,7	0,0207		
	150	-	-	8,7	8,8	0,0181			150	-	-	9,8	9,9	0,0232		
	160	-	-	9,5	9,7	0,0171			160	-	-	10,4	10,5	0,0221		
	180	-	-	9,8	10	0,0209			180	-	-	10,7	10,8	0,0269		
	200	-	-	10,1	10,3	0,0246			200	-	-	11	11,1	0,0317		
	225	-	-	10,5	10,6	0,0292			225	-	-	11,4	11,5	0,0377		
	250	-	-	10,9	11	0,0339			250	-	-	11,9	11,9	0,0438		
	280	-	-	11,4	11,5	0,0395			280	-	-	12,4	12,4	0,0510		
	300	-	-	11,9	12	0,0432			300	-	-	12,9	13	0,0558		
	315	-	-	12,1	12,2	0,0460			315	-	-	13,1	13,2	0,0594		
	355	-	-	13,2	13,2	0,0534			355	-	-	14,2	14,3	0,0691		
	400	-	-	13,9	14	0,0618			400	-	-	15	15,1	0,0799		
	450	-	25	14,8	14,9	0,0628			450	-	25	16	16,1	0,0828		
	500	-	50	15,6	15,7	0,0714			500	-	50	17	17	0,0942		
	550	-	75	16,4	16,5	0,0801			550	-	75	17,7	17,8	0,1056		
	560	-	80	16,6	16,6	0,0818			560	-	80	17,9	18	0,1078		
	600	-	100	17,3	17,3	0,0887			600	-	100	18,6	18,8	0,1170		
630	-	115	17,7	17,8	0,0939	630	-	115	19,2	19,3	0,1238					
650	-	125	18,1	18,2	0,0974	650	-	125	19,5	19,7	0,1284					
700	5	150	18,9	19	0,1060	700	5	150	20,4	20,6	0,1398					

Na Absprache können auch Abmessungen in 5 mm Schritten hergestellt werden.

* Bei der Ausführung mit BKN muss ein Gewicht von 0,5 kg hinzugerechnet werden.

B x H [mm]	Klappenblatt- tüberstände		Gewicht		Freier Quer- schnitt S _f [m ²]	Stellantr.	Handst.	B x H [mm]	Klappenblatt- tüberstände		Gewicht		Freier Quer- schnitt S _f [m ²]	Stellantr.	Handst.	
	a	c	Hand.	Stella.					a	c	Hand.	Stella.				
	[mm]	[mm]	[kg]	[kg]*					[mm]	[mm]	[kg]	[kg]*				
280 x	710	10	155	20,6	20,7	0,1420	BFN	M2	710	10	155	21,5	21,7	0,1638	BFN	M2
	750	30	175	21,3	21,5	0,1512			750	30	175	22,2	22,6	0,1744		
	800	55	200	22,2	22,4	0,1626	BF	M3	800	55	200	23,2	23,5	0,1875	BF	M3
	900	105	250	23,9	24,2	0,1854			900	105	250	25	25,5	0,2138		
	1000	155	300	25,6	26,1	0,2082			1000	155	300	26,8	27,5	0,2401		
300 x	100	-	-	9,1	9,3	0,0114	BFL	M2	100	-	-	10,1	10,3	0,0137	BFL	M2
	110	-	-	9,3	9,4	0,0141			110	-	-	10,3	10,4	0,0170		
	125	-	-	9,6	9,7	0,0182			125	-	-	10,7	10,8	0,0219		
	140	-	-	9,9	10	0,0223			140	-	-	10,9	11,1	0,0268		
	150	-	-	10,0	10,1	0,0250			150	-	-	11,1	11,2	0,0301		
	160	-	-	10,6	10,8	0,0239			160	-	-	11,4	11,5	0,0288		
	180	-	-	11	11,1	0,0291			180	-	-	11,8	11,9	0,0352		
	200	-	-	11,3	11,4	0,0343			200	-	-	12,1	12,2	0,0415		
	225	-	-	11,8	11,8	0,0408			225	-	-	12,6	12,7	0,0494		
	250	-	-	12,1	12,2	0,0474			250	-	-	13,1	13,1	0,0573		
	280	-	-	12,7	12,8	0,0552	280	-	-	13,6	13,7	0,0668				
	300	-	-	13,2	13,3	0,0604	300	-	-	14,2	14,3	0,0731				
	315	-	-	13,5	13,6	0,0643	315	-	-	14,5	14,5	0,0778				
	355	-	-	14,6	14,7	0,0748	355	-	-	15,6	15,7	0,0905				
	400	-	-	15,4	15,4	0,0865	400	-	-	16,5	16,6	0,1047				
	450	-	25	16,4	16,5	0,0900	450	-	25	17,6	17,7	0,1100				
	500	-	50	17,3	17,4	0,1024	500	-	50	18,5	18,7	0,1251				
	550	-	75	18,2	18,3	0,1148	550	-	75	19,5	19,6	0,1403				
	560	-	80	18,4	18,5	0,1173	560	-	80	19,7	19,8	0,1433				
	600	-	100	19,1	19,3	0,1272	600	-	100	20,4	20,7	0,1554				
630	-	115	19,7	19,8	0,1347	630	-	115	21	21,3	0,1645					
650	-	125	20	20,2	0,1396	650	-	125	21,4	21,7	0,1706					
700	5	150	20,9	21,1	0,1520	700	5	150	22,4	22,7	0,1857					
710	10	155	21,1	21,3	0,1545	710	10	155	22,5	22,9	0,1888					
750	30	175	21,8	22,1	0,1644	750	30	175	23,3	23,8	0,2009					
800	55	200	22,7	23,1	0,1768	800	55	200	24,3	24,8	0,2160					
900	105	250	24,5	24,9	0,2016	900	105	250	26,2	26,9	0,2463					
1000	155	300	26,3	26,9	0,2264	1000	155	300	28,1	29,1	0,2766					
315 x	100	-	-	9,3	9,4	0,0121	BFL	M2	100	-	-	10,8	10,9	0,0156	BFL	M2
	110	-	-	9,5	9,6	0,0149			110	-	-	11	11,1	0,0193		
	125	-	-	9,8	9,9	0,0192			125	-	-	11,3	11,5	0,0249		
	140	-	-	10,1	10,2	0,0235			140	-	-	11,6	11,7	0,0305		
	150	-	-	10,2	10,4	0,0264			150	-	-	11,8	11,9	0,0342		
	160	-	-	10,8	11	0,0252			160	-	-	12,1	12,2	0,0329		
	180	-	-	11,2	11,3	0,0308			180	-	-	12,5	12,5	0,0401		
	200	-	-	11,5	11,6	0,0363			200	-	-	12,8	12,9	0,0473		
	225	-	-	12	12,1	0,0432			225	-	-	13,3	13,4	0,0563		
	250	-	-	12,4	12,5	0,0501			250	-	-	13,8	13,8	0,0654		
	280	-	-	13	13,1	0,0584	280	-	-	14,4	14,5	0,0762				
	300	-	-	13,5	13,6	0,0639	300	-	-	14,9	15	0,0834				
	315	-	-	13,8	13,8	0,0680	315	-	-	15,3	15,3	0,0888				
	355	-	-	14,9	15	0,0791	355	-	-	16,5	16,6	0,1033				
	400	-	-	15,7	15,8	0,0915	400	-	-	17,3	17,4	0,1195				
	450	-	25	16,7	16,8	0,0955	450	-	25	18,5	18,6	0,1263				
	500	-	50	17,6	17,7	0,1086	500	-	50	19,5	19,7	0,1437				
	550	-	75	18,5	18,7	0,1218	550	-	75	20,5	20,7	0,1611				
	560	-	80	18,7	18,9	0,1244	560	-	80	20,7	21	0,1646				
	600	-	100	19,5	19,6	0,1349	600	-	100	21,5	21,9	0,1785				
630	-	115	20	20,2	0,1428	630	-	115	22,2	22,5	0,1890					
650	-	125	20,4	20,6	0,1481	650	-	125	22,6	23	0,1959					
700	5	150	21,3	21,6	0,1612	700	5	150	23,5	24	0,2133					

Na Absprache können auch Abmessungen in 5 mm Schritten hergestellt werden.

* Bei der Ausführung mit BKN muss ein Gewicht von 0,5 kg hinzugerechnet werden.

B x H [mm]	Klappenblatt- tüberstände		Gewicht		Freier Quer- schnitt S _f [m ²]	Stellantr.	Handst.	B x H [mm]	Klappenblatt- tüberstände		Gewicht		Freier Quer- schnitt S _f [m ²]	Stellantr.	Handst.			
	a [mm]	c [mm]	Hand.	Stella.					a [mm]	c [mm]	Hand.	Stella.						
			[kg]	[kg]*														
400 x	710	10	155	23,8	24,3	0,2168	BFN	M2	500 x 1000	155	300	32,9	35,2	0,4090	BF	M3		
	750	30	175	24,5	25,1	0,2307	BF	M3	125	-	-	13,5	13,5	0,0350	BFL			
	800	55	200	25,6	26,3	0,2481			140	-	-	13,8	13,9	0,0428				
	900	105	250	27,6	28,6	0,2829			150	-	-	14	14,1	0,0480				
	1000	155	300	29,6	30,9	0,3177			160	-	-	14,3	14,4	0,0364				
125	-	-	12,1	12,2	0,0283	180			-	-	14,7	14,8	0,0463					
450 x	140	-	-	12,4	12,5	0,0346	BFL	M2	200	-	-	15,2	15,3	0,0563	BFL			
	150	-	-	12,6	12,7	0,0388			225	-	-	15,8	15,8	0,0687				
	160	-	-	12,8	12,9	0,0374			250	-	-	16,3	16,4	0,0812				
	180	-	-	13,2	13,3	0,0456			280	-	-	17	17,1	0,0961				
	200	-	-	13,5	13,6	0,0538			300	-	-	17,7	17,8	0,1061				
	225	-	-	14,1	14,2	0,0641			315	-	-	18	18,2	0,1135				
	250	-	-	14,6	14,6	0,0744			355	-	-	19,4	19,5	0,1335				
	280	-	-	15,2	15,3	0,0867			500 x 400	-	-	20,4	20,7	0,1559			M2	
	300	-	-	15,8	15,9	0,0949			450	-	25	21,6	22	0,1808				
	315	-	-	16,1	16,2	0,1011			500	-	50	22,8	23,3	0,2057			BFN	
	355	-	-	17,4	17,5	0,1175			550	-	75	24	24,6	0,2306				
	400	-	-	18,3	18,5	0,1360			560	-	80	24,2	24,8	0,2356				
	450	-	25	19,6	19,8	0,1445			600	-	100	25,2	25,9	0,2555				
	500	-	50	20,6	20,9	0,1644			630	-	115	25,8	26,7	0,2704				
	500 x	550	-	75	21,7	22			0,1843	BFN	M3	650	-	125			26,3	27,2
560		-	80	21,9	22,2	0,1883	700	5	150			27,5	28,6	0,3053				
600		-	100	22,7	23,2	0,2042	710	10	155			27,7	28,9	0,3103				
630		-	115	23,4	23,9	0,2161	750	30	175			28,7	30	0,3302				
650		-	125	23,8	24,4	0,2241	800	55	200			29,9	31,5	0,3551				
700		5	150	24,8	25,5	0,2440	900	105	250			32,2	34,4	0,4049				
710		10	155	25	25,7	0,2480	125	-	-			13,6	13,7	0,0356	BFL			
750		30	175	25,9	26,7	0,2639	140	-	-			13,9	14	0,0436				
800		55	200	27	28	0,2838	150	-	-			14,2	14,2	0,0489				
900		105	250	29,1	30,4	0,3236	160	-	-			14,4	14,5	0,0371				
1000		155	300	31,3	33	0,3634	180	-	-			14,9	15	0,0472				
125		-	-	12,8	12,9	0,0316	200	-	-			15,3	15,4	0,0574				
140		-	-	13,1	13,2	0,0387	225	-	-			15,9	16	0,0701				
150		-	-	13,3	13,4	0,0434	250	-	-			16,5	16,5	0,0828				
160		-	-	13,5	13,5	0,0419	280	-	-			17,2	17,3	0,0980				
180	-	-	13,9	14	0,0511	300	-	-	17,9	18	0,1082							
200	-	-	14,3	14,4	0,0603	315	-	-	18,2	18,3	0,1158							
225	-	-	14,9	14,9	0,0718	355	-	-	19,6	19,7	0,1361							
250	-	-	15,4	15,5	0,0834	500 x 400	-	-	20,6	20,9	0,1590	M2						
280	-	-	16,1	16,2	0,0972	450	-	25	21,8	22,2	0,1844							
300	-	-	16,7	16,7	0,1064	500	-	50	23	23,5	0,2098	BFN						
315	-	-	17	17,1	0,1133	550	-	75	24,2	24,8	0,2352							
355	-	-	18,3	18,5	0,1318	560	-	80	24,4	25,1	0,2403							
400	-	-	19,3	19,5	0,1525	600	-	100	25,4	26,2	0,2606							
450	-	25	20,6	20,8	0,1626	630	-	115	26,1	27	0,2758							
500 x	500	-	50	21,7	22	0,1850	BFN	M2	650	-	125	26,5	27,5	0,2860	BF			
	550	-	75	22,8	23,2	0,2074			700	5	150	27,7	28,9	0,3114				
	560	-	80	23	23,5	0,2119			710	10	155	28	29,2	0,3165				
	600	-	100	23,9	24,5	0,2298			750	30	175	28,9	30,4	0,3368				
	630	-	115	24,6	25,3	0,2433			800	55	200	30,1	31,8	0,3622				
	650	-	125	25	25,8	0,2522			140	-	-	14,5	14,6	0,0469			BFL	M2
	700	5	150	26,1	27	0,2746			150	-	-	14,7	14,8	0,0526				
	710	10	155	26,4	27,3	0,2791			160	-	-	15	15,1	0,0400				
	750	30	175	27,3	28,4	0,2970			180	-	-	15,5	15,6	0,0510				
	800	55	200	28,4	29,7	0,3194			200	-	-	15,9	16	0,0619				
	900	105	250	30,7	32,4	0,3642			225	-	-	16,6	16,7	0,0756				

Na Absprache können auch Abmessungen in 5 mm Schritten hergestellt werden.

* Bei der Ausführung mit BKN muss ein Gewicht von 0,5 kg hinzugerechnet werden.

B x H [mm]	Klappenblatt- tüberstände		Gewicht		Freier Quer- schnitt S _f [m²]	Stellantr.	Handst.	B x H [mm]	Klappenblatt- tüberstände		Gewicht		Freier Quer- schnitt S _f [m²]	Stellantr.	Handst.		
	a [mm]	c [mm]	Hand.	Stella.					Hand.	Stella.	a [mm]	c [mm]				Hand.	Stella.
600 x	250	-	-	17,1	17,2	0,0893			630	-	115	28,3	29,7	0,3247			
	280	-	-	17,9	18	0,1058			650 x	650	-	125	28,8	30,3	0,3367		
	300	-	-	18,5	18,7	0,1167	BFL		700	5	150	30,1	31,9	0,3666	BF	M2	
	315	-	-	18,9	19,1	0,1249			710	10	155	30,4	32,2	0,3726			
	355	-	-	20,3	20,5	0,1469			750	30	175	31,4	33,5	0,3965		M3	
	400	-	-	21,4	21,7	0,1715			150	-	-	16,3	16,3	0,0618			
	450	-	25	22,7	23,1	0,1989			160	-	-	16,5	16,5	0,0473			
	500	-	50	23,9	24,5	0,2263	BFN	M2	180	-	-	17	17,1	0,0603			
	550	-	75	25,1	25,9	0,2537			200	-	-	17,5	17,6	0,0732			
	560	-	80	25,4	26,2	0,2592			225	-	-	18,2	18,3	0,0894	BFL		
	600	-	100	26,3	27,3	0,2811			250	-	-	18,8	19	0,1056			
	630	-	115	27,1	28,2	0,2976			280	-	-	19,6	19,8	0,1251			
	650	-	125	27,6	28,8	0,3085			300	-	-	20,3	20,5	0,1380			
	700	5	150	28,8	30,2	0,3359	BF		315	-	-	20,7	21	0,1477			
	710	10	155	29	30,5	0,3414			700 x	355	-	-	22,2	22,6	0,1737		
	750	30	175	30,1	31,8	0,3633		M3	400	-	-	23,4	23,9	0,2028	BFN	M2	
800	55	200	31,3	33,3	0,3907			450	-	25	24,8	25,5	0,2352				
630 x	140	-	-	15	15,1	0,0494			500	-	50	26,1	27	0,2676			
	150	-	-	15,2	15,3	0,0554			550	-	75	27,4	28,5	0,3000			
	160	-	-	15,5	15,5	0,0422			560	-	80	27,6	28,9	0,3065			
	180	-	-	16	16,1	0,0538			600	-	100	28,7	30,2	0,3324			
	200	-	-	16,5	16,5	0,0653			630	-	115	29,6	31,2	0,3519	BF		
	225	-	-	17,1	17,2	0,0798	BFL		650	-	125	30,1	31,9	0,3648			
	250	-	-	17,7	17,8	0,0942			700	5	150	31,4	33,6	0,3972			
	280	-	-	18,4	18,6	0,1116			710	10	155	31,7	33,9	0,4037			
	300	-	-	19,1	19,3	0,1231			150	-	-	16,4	16,5	0,0627			
	315	-	-	19,5	19,7	0,1318		M2	160	-	-	16,6	16,7	0,0480			
	355	-	-	20,9	21,2	0,1549			180	-	-	17,1	17,2	0,0612			
	400	-	-	22,1	22,4	0,1809			200	-	-	17,7	17,8	0,0744			
	450	-	25	23,3	23,8	0,2098			225	-	-	18,3	18,4	0,0908	BFL		
	500	-	50	24,6	25,3	0,2387	BFN		250	-	-	19	19,1	0,1073			
	550	-	75	25,8	26,7	0,2676			280	-	-	19,8	20	0,1270			
	560	-	80	26,1	27	0,2734			300	-	-	20,5	20,7	0,1402			
600	-	100	27,1	28,2	0,2965			315	-	-	20,9	21,2	0,1500				
630	-	115	27,8	29,1	0,3139			710 x	355	-	-	22,4	22,8	0,1763		M2	
650	-	125	28,3	29,7	0,3254			400	-	-	23,6	24,1	0,2060	BFN			
700	5	150	29,6	31,2	0,3543	BF		450	-	25	25	25,7	0,2389				
710	10	155	29,8	31,5	0,3601			500	-	50	26,3	27,3	0,2718				
750	30	175	30,9	32,8	0,3832		M3	550	-	75	27,6	28,8	0,3047				
650 x	140	-	-	15,3	15,4	0,0510			560	-	80	27,9	29,1	0,3112			
	150	-	-	15,5	15,6	0,0572			600	-	100	29	30,5	0,3376	BF		
	160	-	-	15,7	15,8	0,0437			630	-	115	29,8	31,5	0,3573			
	180	-	-	16,3	16,3	0,0556			650	-	125	30,3	32,2	0,3705			
	200	-	-	16,7	16,8	0,0676			700	5	150	31,7	33,9	0,4034			
	225	-	-	17,4	17,5	0,0825	BFL		150	-	-	17	17,1	0,0664			
	250	-	-	18	18,1	0,0975			160	-	-	17,2	17,2	0,0510			
	280	-	-	18,8	18,9	0,1154			180	-	-	17,7	17,8	0,0649			
	300	-	-	19,4	19,6	0,1274		M2	200	-	-	18,2	18,3	0,0789			
	315	-	-	19,8	20	0,1363			225	-	-	19	19,1	0,0963	BFL		
	355	-	-	21,3	21,6	0,1603			250	-	-	19,6	19,8	0,1138		M2	
	400	-	-	22,4	22,8	0,1872			280	-	-	20,5	20,7	0,1347			
	450	-	25	23,7	24,3	0,2171			300	-	-	21,1	21,4	0,1487			
	500	-	50	25	25,8	0,2470	BFN		315	-	-	21,6	21,9	0,1591			
	550	-	75	26,3	27,3	0,2769			355	-	-	23,1	23,6	0,1871			
	560	-	80	26,5	27,5	0,2829			400	-	-	24,4	25	0,2185	BFN		
600	-	100	27,5	28,7	0,3068	BF		450	-	25	25,8	26,6	0,2534				

Na Absprache können auch Abmessungen in 5 mm Schritten hergestellt werden.

* Bei der Ausführung mit BKN muss ein Gewicht von 0,5 kg hinzugerechnet werden.

B x H [mm]	Klappenblatt- überstände		Gewicht		Freier Quer- schnitt S _f [m ²]	Stellantr.	Handst.	B x H [mm]	Klappenblatt- überstände		Gewicht		Freier Quer- schnitt S _f [m ²]	Stellantr.	Handst.
	a [mm]	c [mm]	Hand.	Stella.					Hand.	Stella.	a [mm]	c [mm]			
750 x	500	-	50	27,2	28,3	0,2883	BFN	900 x	200	-	-	20,5	20,6	0,0958	
	550	-	75	28,5	29,9	0,3232			225	-	-	21,3	21,5	0,1170	
	560	-	80	28,8	30,3	0,3302			250	-	-	22	22,3	0,1382	BFL
	600	-	100	29,9	31,7	0,3581	BF		280	-	-	23	23,4	0,1637	
	630	-	115	30,8	32,8	0,3790			300	-	-	23,8	24,2	0,1806	
	650	-	125	31,4	33,5	0,3930			315	-	-	24,3	24,8	0,1933	M2
800 x	150	-	-	17,7	17,8	0,0710		355	-	-	25,9	26,7	0,2273	BFN	
	160	-	-	17,8	17,9	0,0546		400	-	-	27,3	28,3	0,2654		
	180	-	-	18,5	18,6	0,0696		450	-	25	28,9	30,3	0,3078		
	200	-	-	19,0	19,1	0,0845		500	-	50	30,4	32,2	0,3502	BF	
	225	-	-	19,8	19,9	0,1032	BFL	550	-	75	32	34,2	0,3926		
	250	-	-	20,5	20,7	0,1219		1000 x	160	-	-	20,8	20,9	0,0692	
	280	-	-	21,3	21,6	0,1444			180	-	-	21,4	21,6	0,0882	
	300	-	-	22	22,3	0,1593	M2		200	-	-	22	22,2	0,1071	BFL
	315	-	-	22,5	22,9	0,1705			225	-	-	22,9	23,2	0,1308	
	355	-	-	24,1	24,6	0,2005			250	-	-	23,7	24,1	0,1545	
	400	-	-	25,4	26,1	0,2341	BFN		280	-	-	24,7	25,2	0,1830	M2
	450	-	25	26,9	27,8	0,2715		300	-	-	25,5	26,1	0,2019		
500	-	50	28,3	29,5	0,3089		315	-	-	26,1	26,8	0,2161			
550	-	75	29,7	31,3	0,3463		355	-	-	27,8	28,8	0,2541	BFN		
560	-	80	30	31,7	0,3538	BF	400	-	-	29,3	30,6	0,2967			
600	-	100	31,2	33,2	0,3837		450	-	25	31	32,8	0,3441			
900 x	160	-	-	19,3	19,4	0,0619	BFL	500	-	50	32,6	34,9	0,3915	BF	
	180	-	-	19,9	20	0,0789	M2								

Na Absprache können auch Abmessungen in 5 mm Schritten hergestellt werden.

* Bei der Ausführung mit BKN muss ein Gewicht von 0,5 kg hinzugerechnet werden.

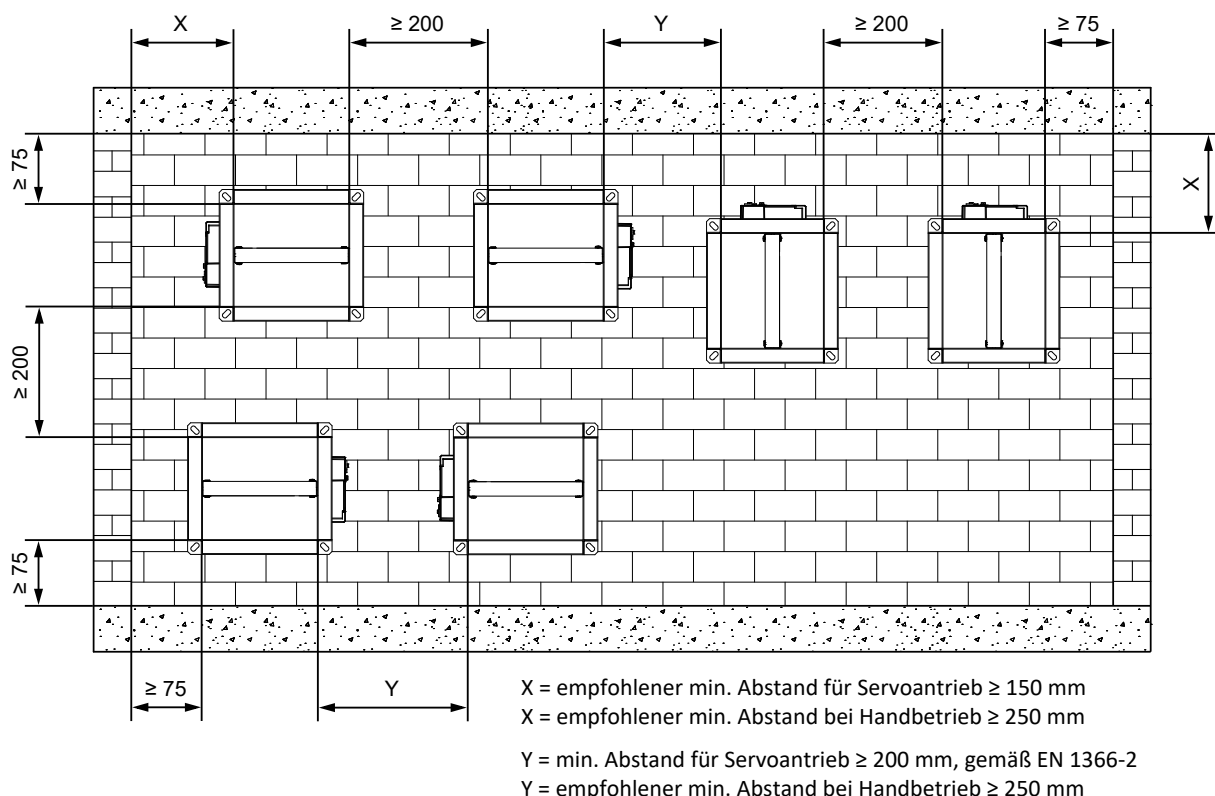
IV. EINBAU

Positionierung und Einbau

- Die Brandschutzklappen sind für den Einbau in beliebiger Lage in senkrechten sowie horizontalen Durchbrüchen der Brandschutz-Trennkonstruktionen geeignet. Durchbrüche für die Klappenmontage müssen so ausgeführt sein, dass die Klappen völlig lastfrei und ohne externe Kräfte und Momente eingebaut werden können. Dies gilt auch für die angeschlossenen Luftleitungen, die so aufgehängt oder unterstützt werden müssen, damit die Übertragung der Belastung der anschließenden Kanalleitungen auf der Klappe verhindert wird. Der Abstand zwischen der Brandschutzklappe und der Baukonstruktion muss mit zugelassenem Material in seinem gesamten Umfang sorgfältig ausgefüllt werden.
- Die Klappe muss so installiert werden, dass sich das Klappenblatt (in der geschlossenen Position) in der Brandschutzkonstruktion befindet – gekennzeichnet durch die Einmauerungskante-Aufkleber auf dem Klappenkörper. Sollte diese Lösung nicht möglich sein, muss die Rohrleitung zwischen der Brandschutzkonstruktion und dem Klappenblatt nach einer zertifizierten Installationsmethode geschützt werden → siehe Seiten 34 bis 81
- Es ist notwendig den Steuermechanismus vor Beschädigung und Verunreinigung mit einer Abdeckung zu schützen, solange das Einmauern und Verputzen noch nicht durchgeführt wurden. Das Klappengehäuse darf bei der Einmauerung nicht deformiert werden. Nach dem Klappeneinbau darf das Klappenblatt beim Öffnen bzw. Schließen am Klappengehäuse nicht reiben.
- Der Abstand zwischen der Brandschutzklappe und der Tragkonstruktion (Wand, Decke) muss mindestens 75 mm betragen gemäß EN 1366-2. Falls zwei oder mehrere Brandschutzklappen in einem Teilabschnitt zum Brandschutz eingebaut werden sollen, muss der Abstand zwischen den nebeneinander liegenden Klappen mindestens 200 mm gemäß EN 1366-2 betragen.
- Brandschutzklappen können mit einseitigen Kanalanschluss eingebaut werden. Der Einbau ohne Anschlussrohr ist nur mit einer Überstömklappe möglich. Bei diesem Einbau müssen die Brandschutzklappen mit Schutzgittern ausgestattet sein (aufgrund der Überstände des Klappenblatts können zusätzliche Verlängerungsteile erforderlich sein) → siehe Seiten 18 bis 29. Die Klappe muss so eingebaut werden, dass sich die Auslösevorrichtung (Rauchmelder) am höchstmöglichen Punkt der Klappe (oberer Teil des Körpers) befindet.

Mindestabstand zwischen Brandschutzklappen und der Konstruktion

- ein Mindestabstand von 200 mm zwischen den Klappen gemäß EN 1366-2
- ein Mindestabstand von 75 mm zwischen der Klappe und der Konstruktion (Wand/Decke), gemäß EN 1366-2
- Empfohlener Mindestabstand von 150 mm für den Zugang zum Stellantrieb
- Empfohlener Mindestabstand von 250 mm für den Zugang zur Handauslösung



Beschreibung der Einbauarten - MASSIVWÄNDE / MASSIVDECKEN

Massivwände / Massivdecken

- Wände/Decken aus Beton
- Wände/Decken aus Porenbeton
- Wände aus Mauerwerk
- Wände aus Gips-Wandbauplatten nach EN 12859 (ohne Hohlräume)

Vorraussetzung

- | | |
|---|--------------------------------|
| ■ Wanddicke: | $w \geq 100 \text{ mm}$ |
| ■ Deckendicke: | $d \geq 150 \text{ mm}$ |
| ■ Wandrohndichte: | $\rho \geq 500 \text{ kg/m}^3$ |
| ■ Deckenrohndichte: | $\rho \geq 600 \text{ kg/m}^3$ |
| ■ Abstand der Brandschutzklappe zu tragenden Bauteilen: | min. 75 mm |
| ■ Abstand zwischen 2 Brandschutzklappen: | min. 200 mm |

Nasseinbau

Die Brandschutzklappe kann in Massivwände mit einer umlaufenden Vermörtelung eingebaut werden. Beim Nasseinbau sind die Spalten (Hohlräume) zwischen Brandschutzklappe und Wand oder Decke mit Mörtel vollständig auszufüllen. Hohlräume müssen verhindert werden. Die Mörteltiefe darf nie 100 mm unterschreiten.

Zulässige Mörtel

- Mörtel nach DIN 1053: Gruppen I, IIa, III, IIIa oder Brandschutzmörtel Gruppe II, III
- Mörtel nach EN 998-2: Klasse M 2,5 bis M 10 oder Brandschutzmörtel Klasse M 2,5 und M 10
- Alternativ gleichwertige Mörtel zu o.a. Mörtel
- Gipsmörtel
- Beton (Klappe oberhalb der Decke)
- Für die Ausfüllung der Öffnung kann man auch feuerfeste Platten mit Brandschutzdichtung und Spachtelmasse verwenden

Trockeneinbau

- Einbau in Brandschutzdichtung mit Spachtelmasse und feuerfester Platte.

Beschreibung der Einbauarten - LEICHTBAUWÄNDE

Leichtbauwände

- Wände mit Metallständer und beidseitiger Beplankung mit europäischer Klassifizierung entsprechend EN 13 501-2
- Wände-Alternativausführung zu o.a. Norm-nach vergleichbarer nationaler Klassifizierung
- Leichtbauwände mit Stahlblecheinlagen als Brand-, Sicherheits- oder Strahlungsschutzwände eingestuft
- Die Einbauöffnung muss mit umlaufenden Metallprofilen versehen werden und die müssen eine Verbindung zu den Metallprofilen der Wandkonstruktion haben.

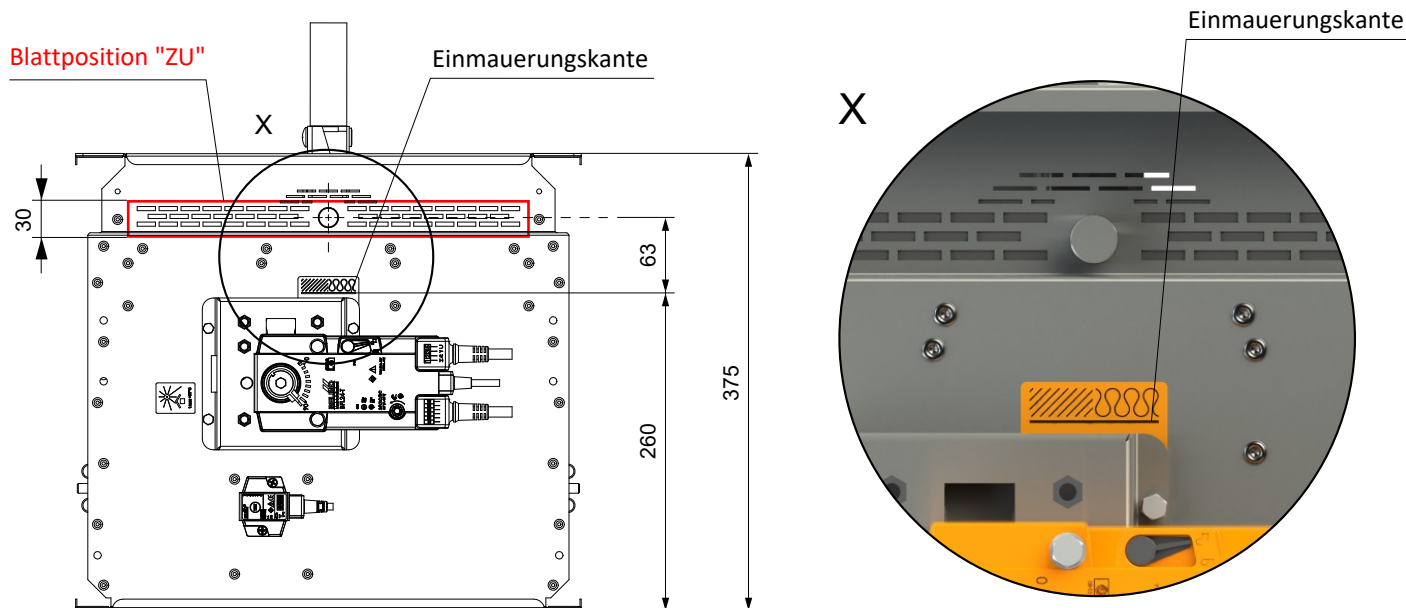
Vorraussetzung

- | | |
|---|-------------------------|
| ■ Wanddicke: | $w \geq 100 \text{ mm}$ |
| ■ Abstand der Brandschutzklappe zu tragenden Bauteilen: | min. 75 mm |
| ■ Wand und Deckenanschluss: | ohne Abstand |
| ■ Abstand zwischen 2 Brandschutzklappen: | min. 200 mm |

Nasseinbau

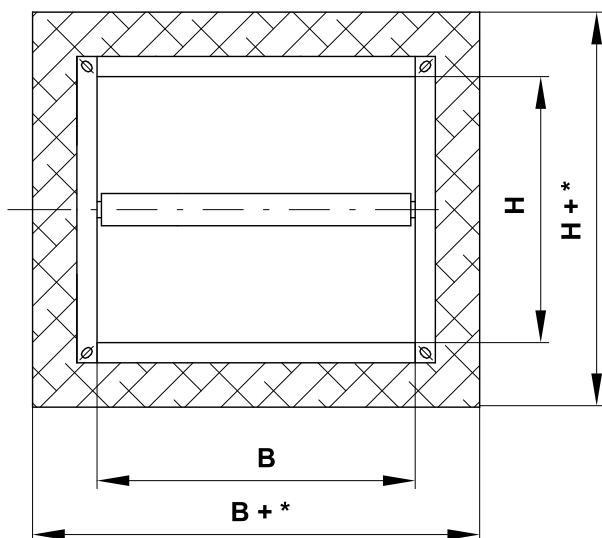
Die Brandschutzklappe kann in Leichtbauwände mit einer umlaufenden Vermörtelung eingebaut werden. Beim Nasseinbau sind die Spalten (Hohlräume) zwischen Brandschutzklappe und Wand mit Mörtel vollständig auszufüllen. Hohlräume müssen verhindert werden. Die Brandschutzklappen können außerhalb einer Wandkonstruktion eingebaut werden. Die Rohrleitung und ein Teil der Klappe, zwischen der Wandkonstruktion und dem Klappenblatt, muss durch Brandschutzisolierung geschützt sein.

Einmauerungskante



Max. Entfernung 48 mm von der Einmauerungskante (EK) zur Konstruktion

Maße der Einbauöffnung



* Gips oder Mörtel

- min. $B(H)+100$
- max. $B(H)+300$

* Steinwolle mit Spachtelmasse u. Promatplatte

- min. $B(H)+80$
- max. $B(H)+150$

* Steinwolle mit Spachtelmasse u. Promatplatte, Klappe außerhalb der Konstruktion

- $B(H)+100$ mm für maximale Feuerbeständigkeit EI 120 S
- min. $B(H)+80$ für maximale Feuerbeständigkeit EI 90 S
- max. $B(H)+150$ für maximale Feuerbeständigkeit EI 90 S

* Weichschott, Klappe in Massive/CLT/Decken/CLT Deckenkonstruktion

- min. $B(H)+80$
- max. $B(H)+400$

* Weichschott, Klappe in die Leichtbauwandkonstruktion min. EI 90

- min. $B(H)+80$
- max. $B(H)+400$

* Weichschott, Klappe in die Leichtbauwandkonstruktion min. EI 60

- min. $B(H)+80$
- max. $B(H)+260$

* Weichschott, Klappe in die Leichtbauwandkonstruktion min. EI 30

- min. $B(H)+80$
- max. $B(H)+310$

* Weichschott, Klappe außerhalb der Konstruktion EI 90

- min. $B(H)+80$
- max. $B(H)+200$

* Weichschott, Klappe außerhalb der Konstruktion EI 60

- min. $B(H)+80$
- max. $B(H)+150$

* Weichschott, Klappe in Schachtwand

- $B(H)+100^{+0/-20}$ für maximale Feuerbeständigkeit EI 90 S
- min. $B(H)+80$ für maximale Feuerbeständigkeit EI 60 S
- max. $B(H)+260$ für maximale Feuerbeständigkeit EI 60 S

Übersicht der Einbaumöglichkeiten

Konstruktionsart und Einbauort der Klappe	Einbauart und Material	Umlaufender Spalt [mm]	Feuerwiderstand	Seite
Standardmäßiger Aufbau von festen Wänden mit niedriger und hoher Volumengewicht gemäß DIN EN 1363-1:2020-11	Gips oder Mörtel	50–150	EI 120 (v _e) S [V/H] *	34
	2 Klappen in Batterie - Gips oder Mörtel	50–150	EI 90 (v _e) S [H]	35
	Steinwolle mit Spachtelmasse u. Promatplatte	40–75		37
	Einbaurahme E1, E4**	N/A		65, 74
	Einbaurahme E2 - Gips oder Mörtel**	50–150	EI 90 (v _e) S [V/H]	69
<ul style="list-style-type: none"> Wandstärke min. 100 mm 	Weichschott	40–200		36
Standardmäßiger Aufbau von festen Wänden mit niedriger und hoher Volumengewicht gemäß DIN EN 1363-1:2020-11	Nachisolierung mit Mineralwolle Rockwool Conlit Ductrock EIS 120 Dicke 60mm – Steinwolle mit Spachtelmasse u. Promatplatte	50	EI 120 (v _e) S [V/H]	40
	Nachisolierung mit Mineralwolle Rockwool Conlit Ductrock EIS 90 Dicke 60mm – Steinwolle mit Spachtelmasse u. Promatplatte	40–75		
	Nachisolierung durch Kalziumsilikatplatten Einbaurahme E6 – Gips oder Mörtel	50–150	EI 90 (v _e) S [V/H]	80
	Nachisolierung mit Mineralwolle ISOVER ULTIMATE PROTECT Dicke 120 mm (2x60) – Weichschott	40–100		38
	Nachisolierung mit Mineralwolle ISOVER ULTIMATE PROTECT Dicke 80 mm – Weichschott	40–75	EI 60 (v _e) S [V/H]	39
Standardmäßiger Aufbau flexibler Leichtbauwand, mind. EI90, gemäß DIN EN 1363-1:2020-11	Gips oder Mörtel	50–150	EI 120 (v _e) S [V/H] *	41
	2 Klappen in Batterie - Gips oder Mörtel	50–150	EI 90 (v _e) S [H]	42
	Steinwolle mit Spachtelmasse u. Promatplatte	40–75		44
	Einbaurahme E1, E3**	N/A		66, 72
	Weichschott	40–200	EI 90 (v _e) S [V/H]	43
<ul style="list-style-type: none"> Wandstärke min. 100 mm 	Gleitender Deckenanschluss – Einbaurahme E5	N/A		77-78
Standardmäßiger Aufbau flexibler Leichtbauwand, mind. EI60, gemäß DIN EN 1363-1:2020-11	Gips oder Mörtel	50–150	EI 60 (v _e) S [V/H]	45
	Weichschott	40–130		46
Standardmäßiger Aufbau flexibler Leichtbauwand, mind. EI30, gemäß DIN EN 1363-1:2020-11	Gips oder Mörtel	50–150	EI 30 (v _e) S [V/H]	47
	Weichschott	40–155	EI 45 (v _e) S [V/H]	48
Standardmäßiger Aufbau flexibler Leichtbauwand, mind. EI90, gemäß DIN EN 1363-1:2020-11	Nachisolierung mit Mineralwolle Rockwool Conlit Ductrock EIS 120 Dicke 60mm – Steinwolle mit Spachtelmasse u. Promatplatte	50	EI 120 (v _e) S [V/H]	51
	Nachisolierung mit Mineralwolle Rockwool Conlit Ductrock EIS 90 Dicke 60mm – Steinwolle mit Spachtelmasse u. Promatplatte	40–75		
	Nachisolierung mit Mineralwolle ISOVER ULTIMATE PROTECT Dicke 120 mm (2x60) – Weichschott	40–100	EI 90 (v _e) S [V/H]	49
	Nachisolierung mit Mineralwolle ISOVER ULTIMATE PROTECT Dicke 80 mm – Weichschott	40–75	EI 60 (v _e) S [V/H]	50
Nicht-standardmäßiger Aufbau einer CLT-Holz wand, mind. REI 60	Gips oder Mörtel	50–150		52
	Weichschott	40–200	EI 90 (v _e) S [V/H]	53
Nicht-standardmäßiger Aufbau einer Leichtwand ROCKWOLL Cavity Barrier EN	Detaillierte Beschreibung der Einbaumethode → siehe Seite 54	N/A	EI 60 (v _e) S [V/H]	54
Nicht-standardmäßiger Aufbau einer asymmetrischen Schacht wand, mind. EI 60, aus Gipskartonplatten (2 × 12,5 mm und 1 × 19 mm) mit Stahlständern	Gips oder Mörtel	50–150	EI 60 (v _e) S [V/H]	55
		50	EI 90 (v _e) S [V/H]	
	Weichschott	40–130	EI 60 (v _e) S [V/H]	56
		100	EI 90 (v _e) S [V/H]	
Standardmäßiger Aufbau von Massivdecke mit niedriger und hoher Volumengewicht gemäß DIN EN 1366-2:2015-09	Gips oder Mörtel	50–150	EI 90 (h _o) S [H] *	57
		50	EI 120 (h _o) S [H] *	
	Einbaurahme E1, E4**	N/A		67, 75
	Einbaurahme E2 - Gips oder Mörtel**	50–150	EI 90 (h _o) S [H]	70
<ul style="list-style-type: none"> Deckeneinbau Deckenstärke min. 150 mm 	Weichschott	40–200		58
Standardmäßiger Aufbau von Massivdecke mit niedriger und hoher Volumengewicht gemäß DIN EN 1366-2:2015-09	Nachisolierung mit Mineralwolle Rockwool Conlit Ductrock EIS 90 Dicke 60 mm – Gips oder Mörtel	50–150	EI 90 (h _o) S [H]	59
	Betonmantel	50–150		60
	Nachisolierung durch Kalziumsilikatplatten Einbaurahme E6 – Gips oder Mörtel	50–150		81
Nicht-standardmäßiger Aufbau einer CLT-Holzdecke, mind. REI 60	Gips oder Mörtel	50–150	EI 90 (h _o) S [H]	61
	Weichschott	40–200		62
<ul style="list-style-type: none"> Deckeneinbau Deckenstärke min. 140 mm 				

* Getestet bei erhöhtem Unterdruck von 500 Pa

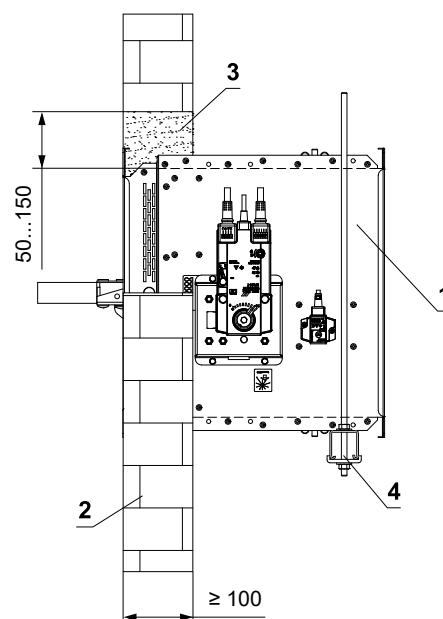
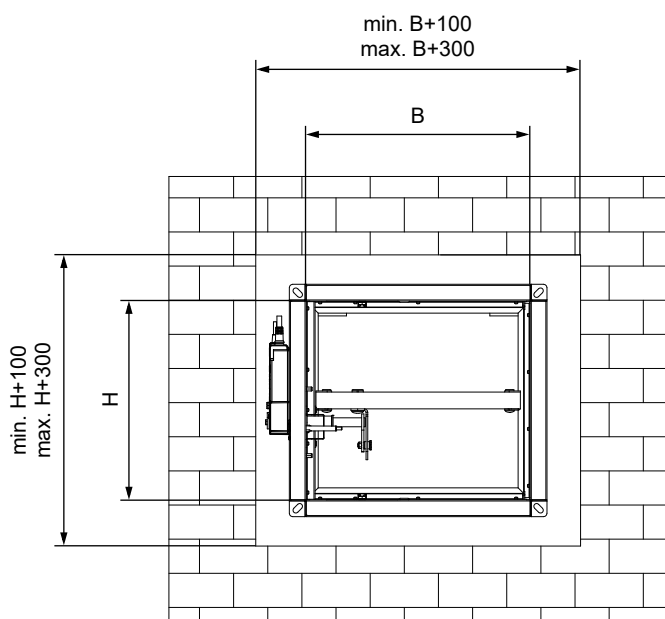
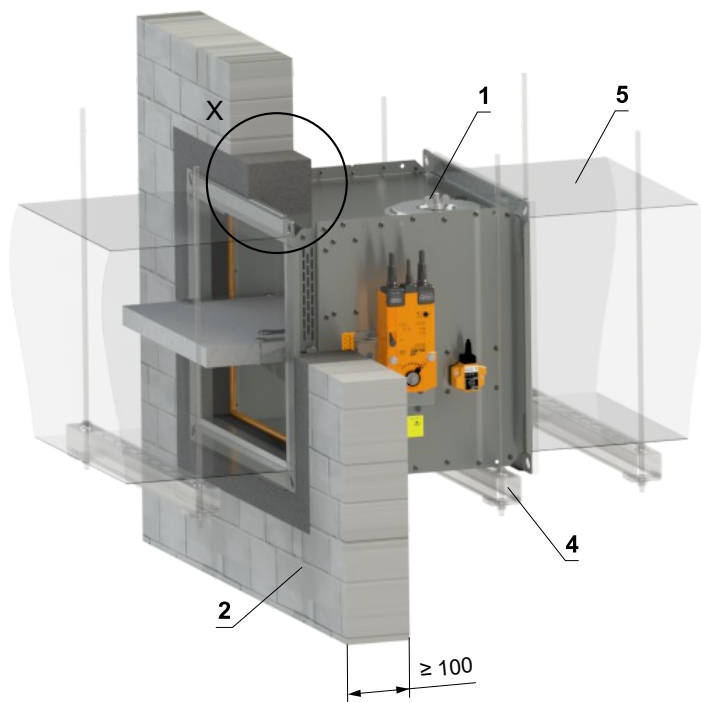
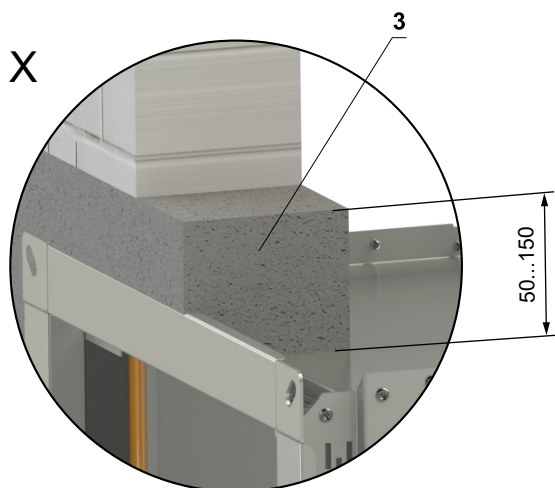
** Der Einbaurahmen kann nur auf die Brandschutzklappen mit der Gesamtlänge von 375mm montiert werden.

Einbau in massive Wandkonstruktion

In massive Wandkonstruktion - Gips oder Mörtel

EI 120 (v_e) S [V/H] - 500 Pa

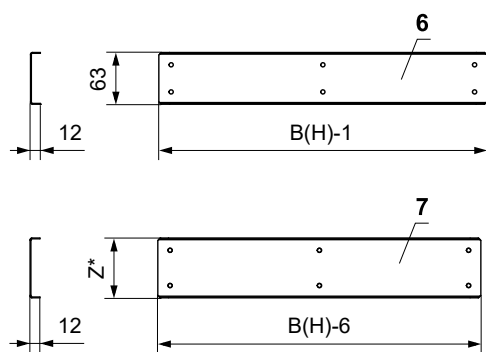
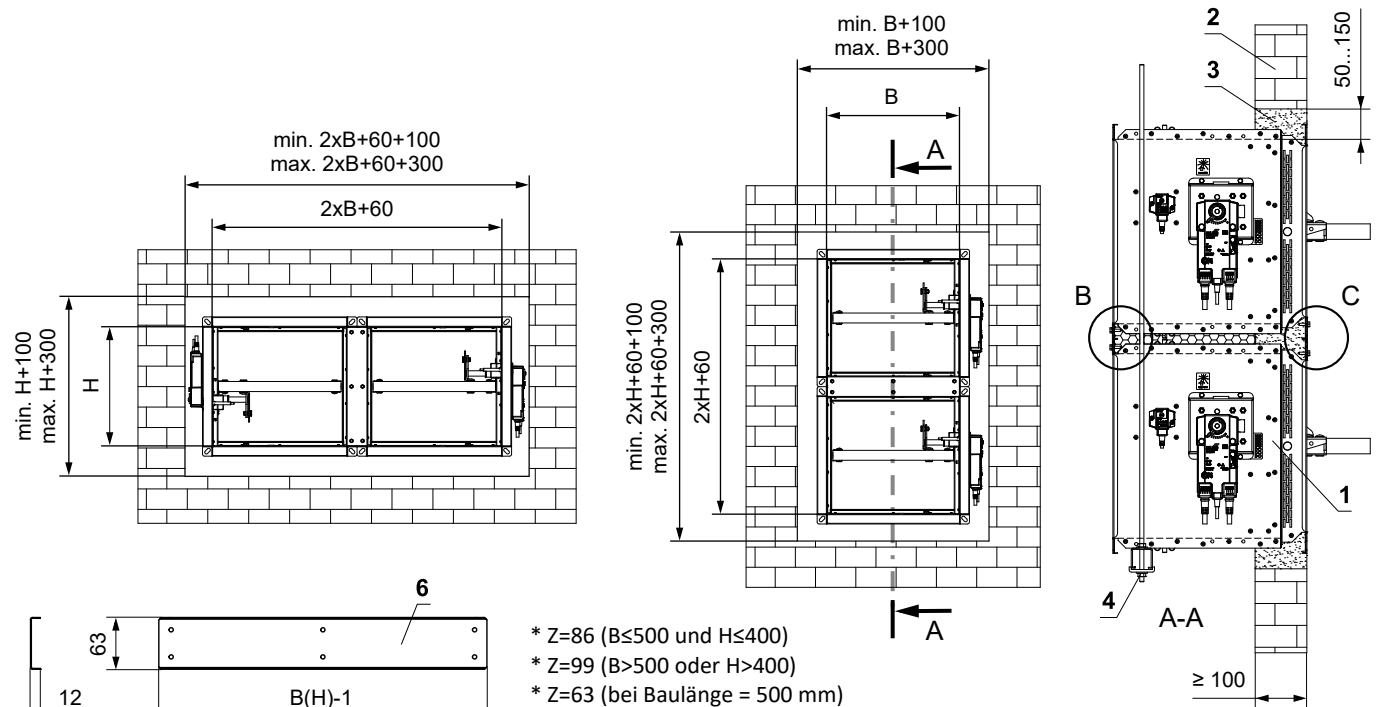
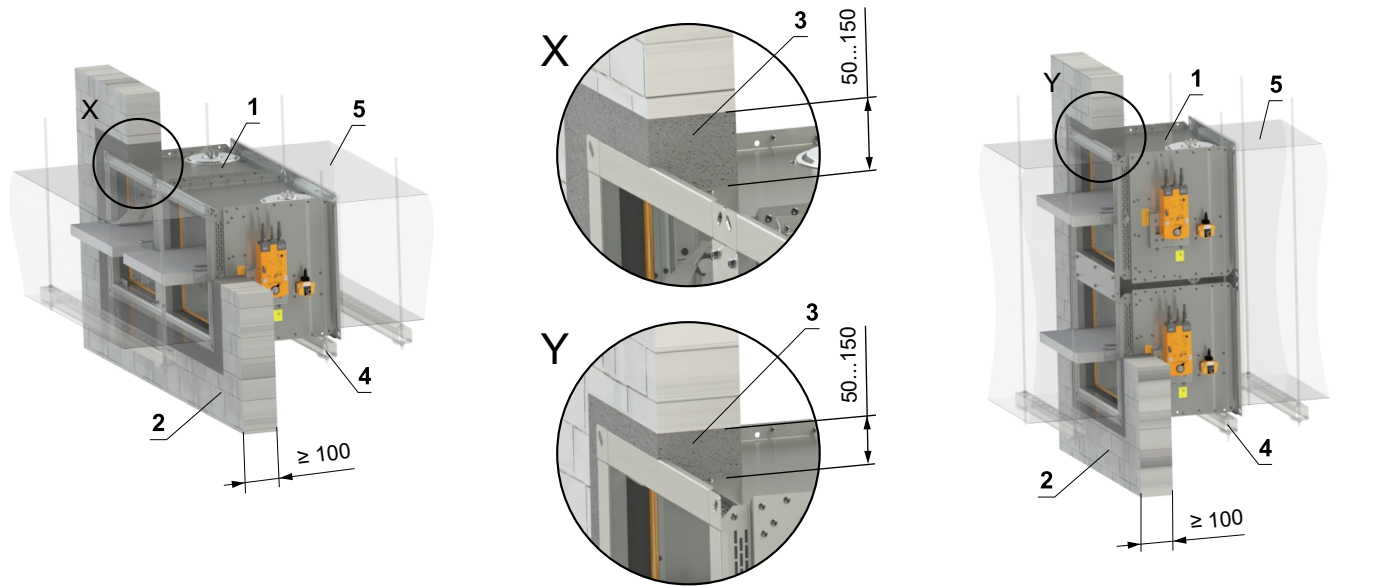
- Standardmäßiger Aufbau von festen Wänden mit niedriger und hoher Volumengewicht gemäß DIN EN 1363-1:2020-11
- Die Klappe kann mit einem Abstand von mindestens 40 mm zu angrenzenden Konstruktionen eingebaut werden.
- Für den Anschluss eines fortlaufenden Lüftungskanals → siehe Seite 86
- Der Einbau ist mit oder ohne Verwendung von Promatstreifen möglich. Bei Verwendung von Promatstreifen reduziert sich die Klassifizierung auf EI 90 (v_e i↔o) S – 300Pa



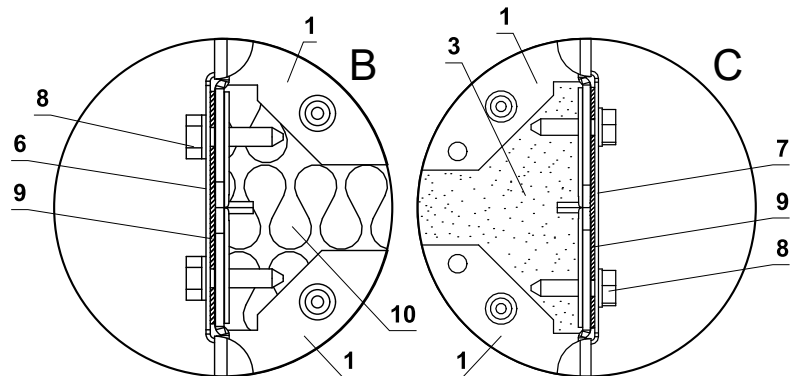
- 1 FDMB
- 2 Massive Wandkonstruktion
- 3 Gips oder Mörtel
- 4 Abhängung der Klappe → siehe Seiten 82 bis 85
- 5 Lüftungskanal

In massive Wandkonstruktion - 2 Klappen in Batterie - Gips oder Mörtel

EI 90 (v_e) S [H]



* Z=86 (B≤500 und H≤400)
 * Z=99 (B>500 oder H>400)
 * Z=63 (bei Baulänge = 500 mm)



- 1 FDMB
- 2 Massive Wandkonstruktion
- 3 Gips oder Mörtel
- 4 Abhängung der Klappe → siehe Seiten 82 bis 85
- 5 Lüftungskanal
- 6 U-profil typ 3 (bauseits)
- 7 U-profil typ 1 (bauseits)
- 8 TEX-Schraube 4,8x18 mm (Abstand ≤ 200 mm - bauseits)
- 9 Dichtung (bauseits)
- 10 Dämmstoff aus Steinwolle - empfohlen zum leichteren Verfüllen der Spalt mit Gips/Mörtel

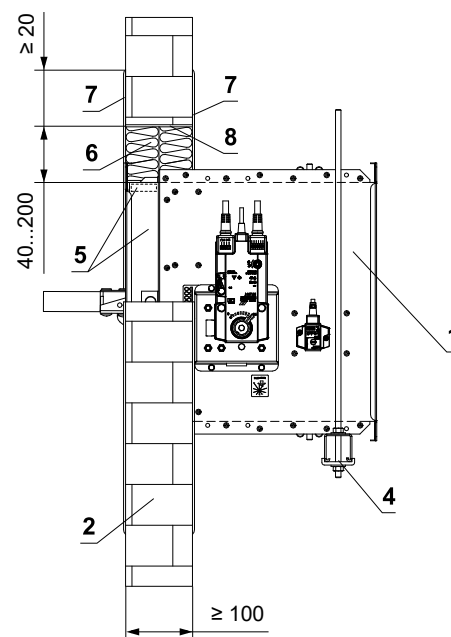
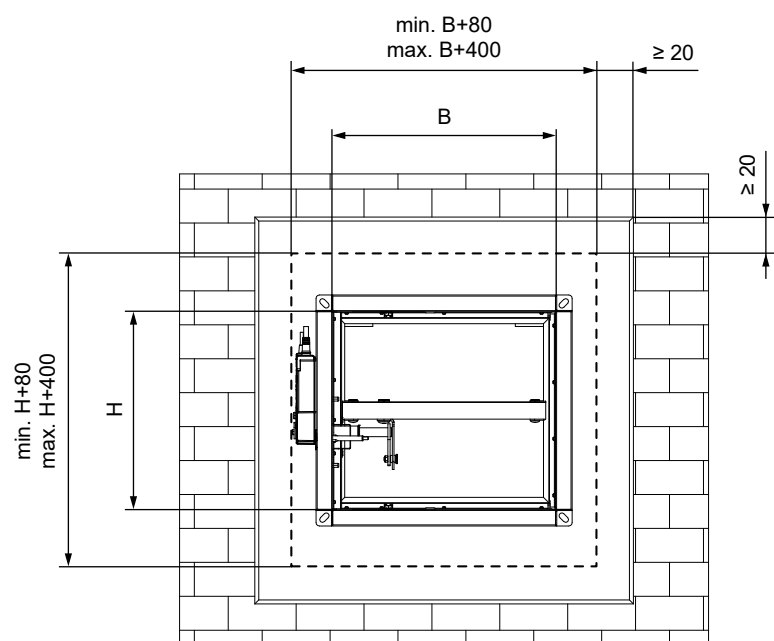
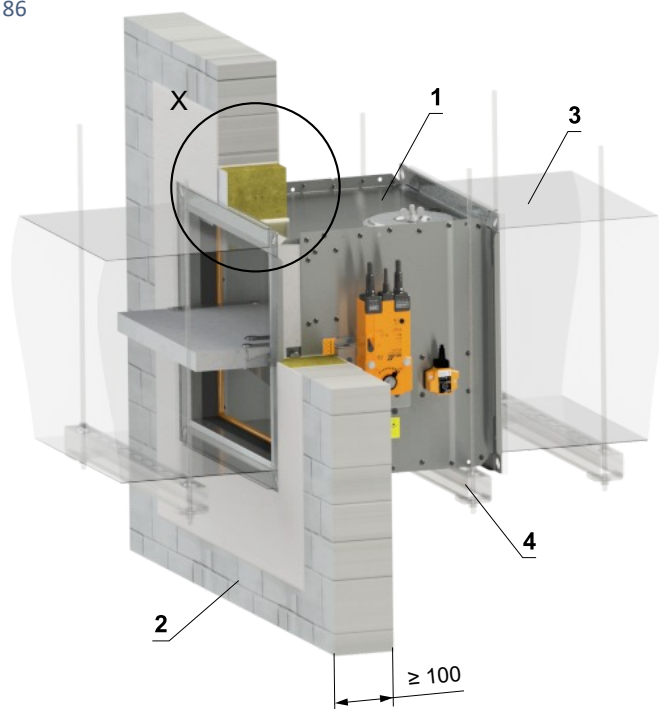
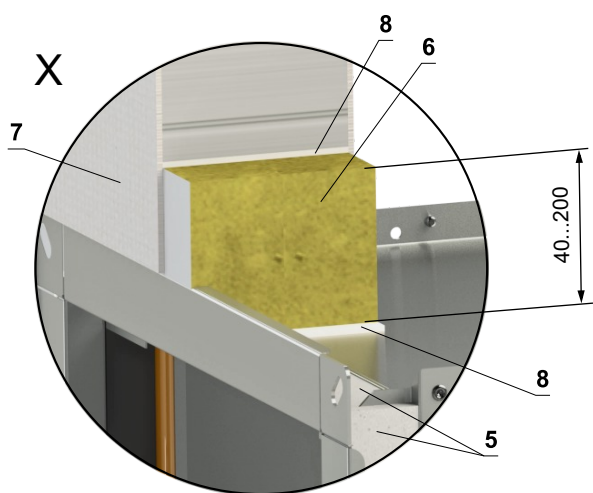
Detail B und C wird für einen gemeinsamen Luftkanal eingesetzt

- Standardmäßiger Aufbau von festen Wänden mit niedriger und hoher Volumengewicht gemäß DIN EN 1363-1:2020-11
- Für den Anschluss eines fortlaufenden Lüftungskanals → siehe Seite 86
- Der Spalt zwischen Klappe und Konstruktion wird mit Mörtel oder Gips verfüllt.

In massive Wandkonstruktion - Weichschott

EI 90 (ve) S [V/H]

- Standardmäßiger Aufbau von festen Wänden mit niedriger und hoher Volumengewicht gemäß DIN EN 1363-1:2020-11
- Die Klappe kann mit einem Abstand von mindestens 40 mm zu angrenzenden Konstruktionen eingebaut werden.
- Für den Anschluss eines fortlaufenden Lüftungskanals → siehe Seite 86



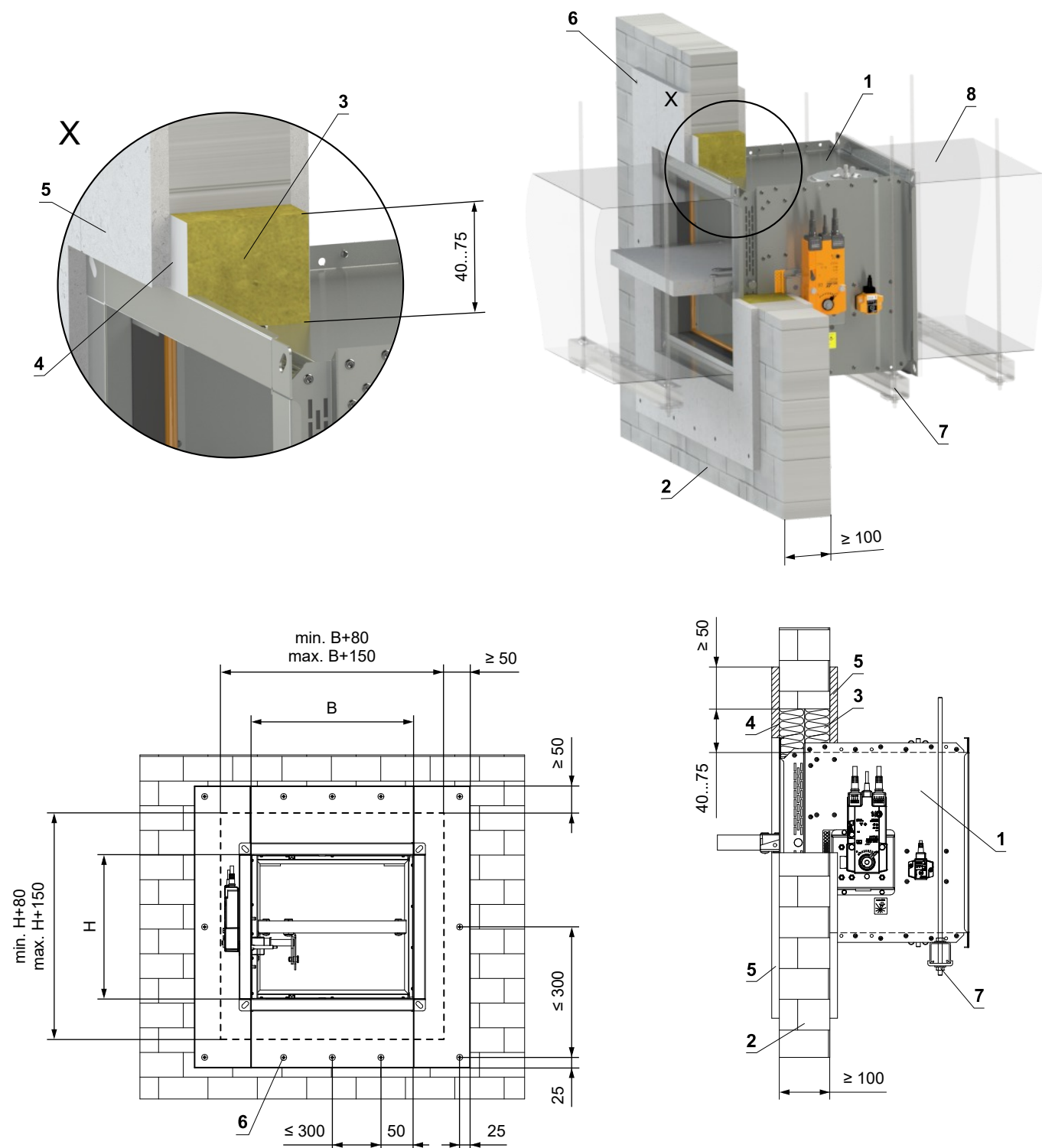
- 1 FDMB
- 2 Massive Wandkonstruktion
- 3 Lüftungskanal
- 4 Abhängung der Klappe → siehe Seiten 82 bis 85
- 5 Promatstreifen aus Kalkzementplatte - min. Dicke 10 mm, min. Dichte 870 kg/m³ (z. B. PROMATECT-H) → siehe Seite 101 Weichschott-System HILTI*
- 6 Brandschutzplatte - min. Dichte 140 kg/m³ (HILTI CFS-CT B 1S 140/50...)
- 7 Brandschutzspachtelmasse - Dicke 1 mm (HILTI CFS-CT...) - Die Beschichtung wird auf die Tragkonstruktion und den Klappe-/Rohrkörper aufgetragen.
- 8 Feuerfestes Dichtmittel - (HILTI CFS-S ACR...) Füllen Sie den Spalt von beiden Seiten der Brandschutzkonstruktion und um den gesamten Umfang des Durchbruchs und des Klappenkörpers.

* Das HILTI-System kann durch ein ähnliches System mit gleicher oder höherer Dicke, Dichte und Brandverhaltensklasse ersetzt werden, geprüft nach EN 1366-3

In massive Wandkonstruktion - Steinwolle mit Spachtelmasse u. Promatplatte

EI 90 (ve) S [V/H]

- Standardmäßiger Aufbau von festen Wänden mit niedriger und hoher Volumengewicht gemäß DIN EN 1363-1:2020-11
- Für den Anschluss eines fortlaufenden Lüftungskanals → siehe Seite 86



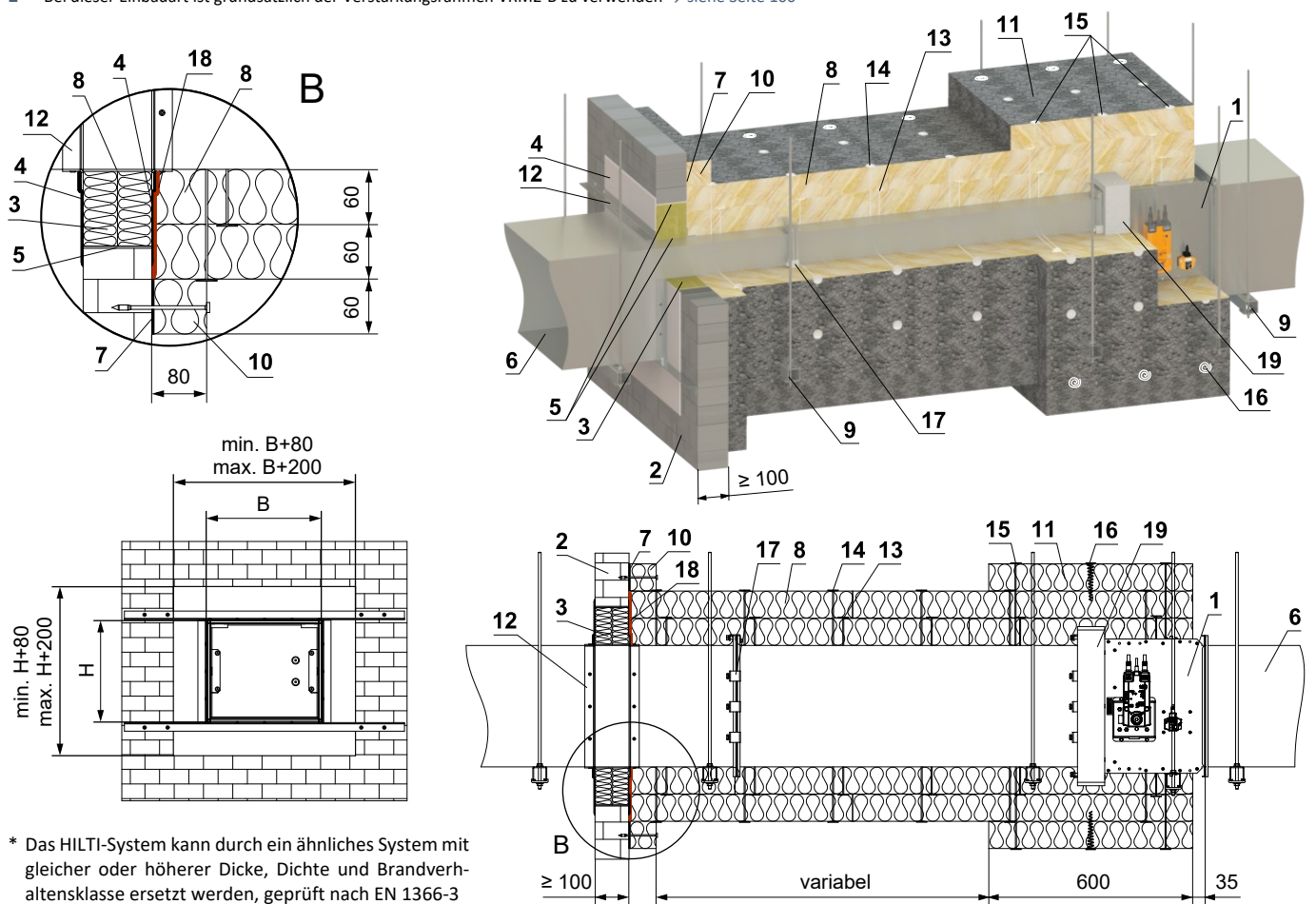
- 1 FDMB
- 2 Massive Wandkonstruktion
- 3 Platte aus Mineralsteinwolle - min. Dichte 140 kg/m³ (z. B. PROMAPYR-T150, ROCKWOOL HARDROCK / STEPPOCK HD)
- 4 Brandschutzestrich - Dicke 1 mm (z. B. PROMASTOP-I)
- 5 Verkleidung aus Kalkzementplatten - min. Dicke 15 mm, min. Dichte 870 kg/m³ (z. B. PROMATECT-H)
- 6 Schraube 4x50 mm - Die Schrauben müssen fest in der Wandkonstruktion verankert sein, ggf. Stahlanker verwenden.
- 7 Abhängung der Klappe → siehe Seiten 82 bis 85
- 8 Lüftungskanal

Einbau Außerhalb der massiven Wandkonstruktion

Außerhalb der massiven Wandkonstruktion - ISOVER Ultimate Protect - Weichschott

EI 90 (v_e) S [V/H]

- Standardmäßiger Aufbau von festen Wänden mit niedriger und hoher Volumengewicht gemäß DIN EN 1363-1:2020-11
- Für den Anschluss eines fortlaufenden Lüftungskanal → siehe Seite 86
- Der Mindest- und Höchstabstand zwischen Wand und Brandschutzklappe ist unbegrenzt.
- Befolgen Sie beim Einbau der Isolierung die Anweisungen des ISOVER-Herstellers.
- Klappe und Lüftungsrohr müssen separat aufgehängt werden.
- Gemäß den nationalen Vorschriften muss der Luftkanal auf beiden Seiten der Klappe aufgehängt werden.
- Die Abhängung der Rohrleitung zwischen Brandschutzklappe und Brandschutzbauwerk muss mit Gewindestangen und Montageprofilen oder einem anderen Verankerungssystem entsprechend den nationalen Normen erfolgen.
- Die Belastung des Aufhängungssystems hängt vom Gewicht der Brandschutzklappe und des Rohrleitungssystems ab → siehe Seite 82
- Der maximale Abstand zwischen zwei Aufhängungssystemen beträgt 1500 mm.
- Das angeschlossene Rohr muss so aufgehängt sein, dass eine Übertragung aller Lasten vom Anschlussluftkanal auf den Klappenkörper vollständig ausgeschlossen ist. Angrenzende Rohrleitungen müssen je nach Anforderung der Rohrleitungslieferanten aufgehängt oder gestützt werden.
- Die Revisionsöffnungen der Klappe sind mit Isolierung abgedeckt. Daher ist es notwendig, Inspektionslöcher am Verbindungsrohr anzubringen.
- Wenn die Gewindestange innerhalb der Rohrisolierung angebracht wird, beträgt der Abstand zwischen der Gewindestange und dem Rohr maximal 30 mm.
- Wird die Gewindestange außerhalb der Rohrisolierung angebracht, beträgt der Abstand zwischen Gewindestange und Isolierung maximal 40 mm.
- Bei dieser Einbauart ist grundsätzlich der Verstärkungsrahmen VRM2-B zu verwenden → siehe Seite 100



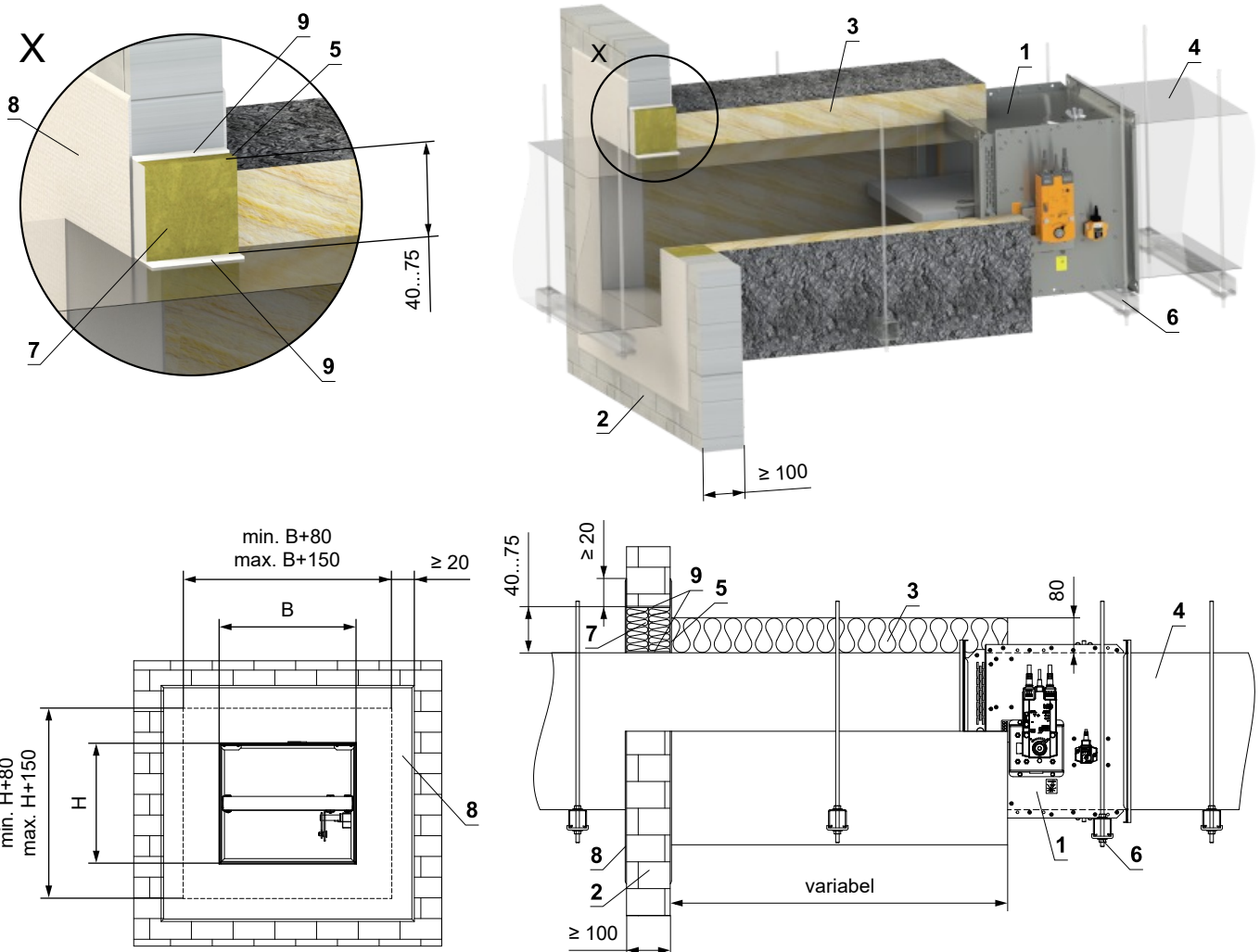
* Das HILTI-System kann durch ein ähnliches System mit gleicher oder höherer Dicke, Dichte und Brandverhaltensklasse ersetzt werden, geprüft nach EN 1366-3

- | | |
|--|---|
| <ol style="list-style-type: none"> 1 FDMB 2 Massive Wandkonstruktion Weichschott-System HILTI* 3 Brandschutzplatte - min. Dichte 140 kg/m³ (HILTI CFS-CT B 1S 140/50...) 4 Brandschutzspachtelmasse - Dicke 1 mm (HILTI CFS-CT...) - Die Beschichtung wird auf die Tragkonstruktion und den Klappe-/Rohrkörper aufgetragen. 5 Feuerfestes Dichtmittel - (HILTI CFS-S ACR...) Füllen Sie den Spalt von beiden Seiten der Brandschutzkonstruktion und um den gesamten Umfang des Durchbruchs und des Klappenkörpers. 6 Standard-Lüftungsrohr aus verzinktem Blech min. 0,8 mm dick 7 ISOVER Protect BSK-Kleber – auf die Dämmung auftragen und auf die Brandschutzkonstruktion kleben 8 Isoliermatte aus Steinwolle mit Oberflächenbehandlung aus Aluminiumfolie – min. Abdichtung 66 kg/m³ (System ISOVER Ultimate Protect SLAB 4.0 Alu1, Dicke 60 mm) 9 Abhängung der Klappe → siehe Seiten 82 bis 85 | <ol style="list-style-type: none"> 10 Isolierende Rohrdurchführungsmanschette – Dicke 60 mm (System ISOVER Ultimate Protect SLAB 4.0 Alu1) – geklebt (Pos. 7) und mit Schrauben an der Wandkonstruktion befestigt 11 Isoliermanschette von Brandschutzklappe und Rohranschluss – Dicke 60 mm (System ISOVER Ultimate Protect SLAB 4.0 Alu1) 12 L-profil 30x30x3 mm - Abmess. und Montage nach Angaben des Herst. ISOVER 13 Schweißendorn 60 mm - Anzahl und Lage nach Angaben des Herstellers ISOVER 14 Schweißendorn 120 mm - Anzahl und Lage nach Angaben des Herstellers ISOVER 15 Schweißendorn 180 mm - Anzahl und Lage nach Angaben des Herstellers ISOVER 16 Schrauben in Form einer Spirale - Anzahl und Lage nach Angaben des Herstellers ISOVER 17 Stahlklemme min. M8-Schraube 18 ISOVER Protect BSF 19 VRM2-B → siehe Seite 100 |
|--|---|

Außerhalb der massiven Wandkonstruktion - ISOVER Ultimate Protect - Weichschott

EI 60 (ve) S [V/H]

- Standardmäßiger Aufbau von festen Wänden mit niedriger und hoher Volumengewicht gemäß DIN EN 1363-1:2020-11
- Für den Anschluss eines fortlaufenden Lüftungskanals → siehe Seite 86
- Der Mindest- und Höchstabstand zwischen Wand und Brandschutzklappe ist unbegrenzt.
- Befolgen Sie beim Einbau der Isolierung die Anweisungen des ISOVER-Herstellers.
- Klappe und Lüftungsrohr müssen separat aufgehängt werden.
- Gemäß den nationalen Vorschriften muss der Luftkanal auf beiden Seiten der Klappe aufgehängt werden.
- Die Abhängung der Rohrleitung zwischen Brandschutzklappe und Brandschutzbauwerk muss mit Gewindestangen und Montageprofilen oder einem anderen Verankerungssystem entsprechend den nationalen Normen erfolgen.
- Die Belastung des Aufhängungssystems hängt vom Gewicht der Brandschutzklappe und des Rohrleitungssystems ab → siehe Seite 82
- Der maximale Abstand zwischen zwei Aufhängungssystemen beträgt 1500 mm.
- Das Rohr muss an der Durchdringungsstelle an der Wandkonstruktion verankert werden.
- Das angeschlossene Rohr muss so aufgehängt sein, dass eine Übertragung aller Lasten vom Anschlussluftkanal auf den Klappenkörper vollständig ausgeschlossen ist. Angrenzende Rohrleitungen müssen je nach Anforderung der Rohrleitungslieferanten aufgehängt oder gestützt werden.
- Wenn die Gewindestange innerhalb der Rohrisolierung angebracht wird, beträgt der Abstand zwischen der Gewindestange und dem Rohr maximal 30 mm.
- Wird die Gewindestange außerhalb der Rohrisolierung angebracht, beträgt der Abstand zwischen Gewindestange und Isolierung maximal 40 mm.



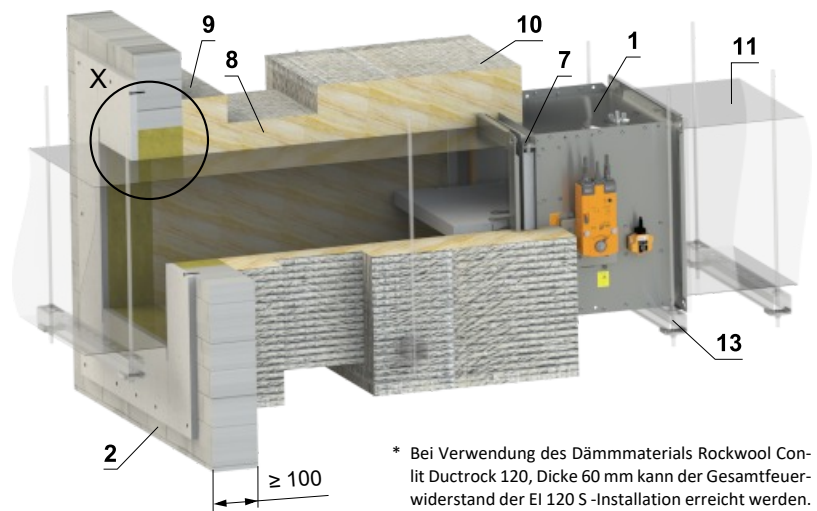
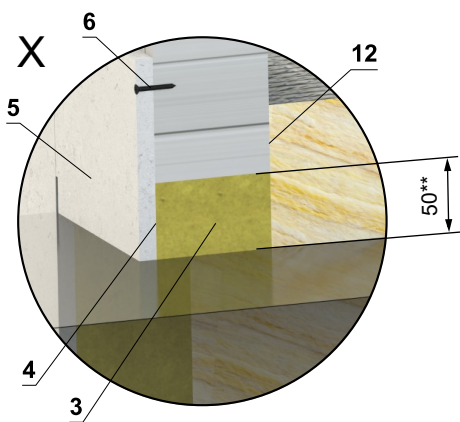
- 1 FDMB
- 2 Massive Wandkonstruktion
- 3 Isoliermatte aus Steinwolle mit Oberflächenbehandlung aus Aluminiumfolie - min. Dicke 80 mm, min. Abdichtung 66 kg/m³ (ISOVER Ultimate Protect Slab 4.0 Alu1 System)
- 4 Standard-Lüftungsrohr aus verzinktem Blech min. 0,8 mm dick
- 5 ISOVER Protect BSK-Kleber – auf die Dämmung auftragen und auf die Brandschutzkonstruktion kleben
- 6 Abhängung der Klappe → siehe Seiten 82 bis 85
Weichschott-System HILTI*
- 7 Brandschutzplatte - min. Dichte 140 kg/m³ (HILTI CFS-CT B 1S 140/50...)
- 8 Brandschutzspachtelmasse - Dicke 1 mm (HILTI CFS-CT...) - Die Beschichtung wird auf die Tragkonstruktion und den Klappe-/Rohrkörper aufgetragen.
- 9 Feuerfestes Dichtmittel - (HILTI CFS-S ACR...) Füllen Sie den Spalt von beiden Seiten der Brandschutzkonstruktion und um den gesamten Umfang des Durchbruchs und des Klappenkörpers.

* Das HILTI-System kann durch ein ähnliches System mit gleicher oder höherer Dicke, Dichte und Brandverhaltensklasse ersetzt werden, geprüft nach EN 1366-3

Außerhalb der massiven Wandkonstruktion - Steinwolle ROCKWOOL - Steinwolle mit Spachtelmasse u. Promatplatte

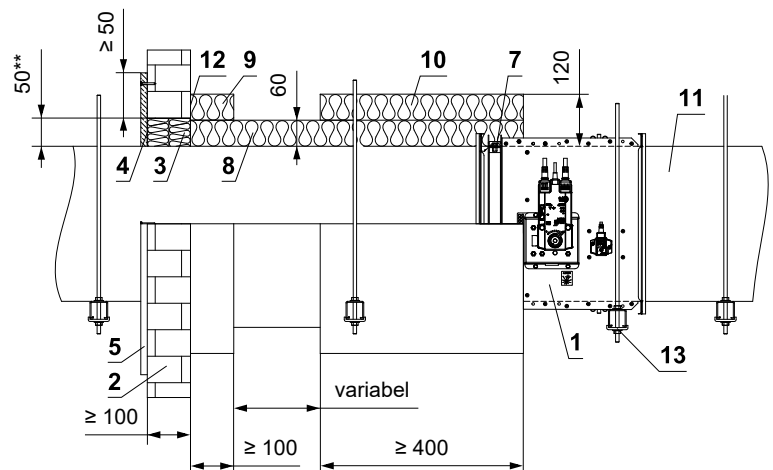
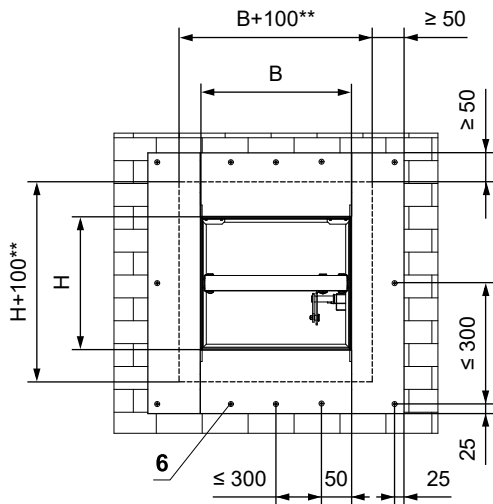
EI 90 (v_e) S [V/H]
***EI 120 (v_e) S [V/H]**

- Standardmäßiger Aufbau von festen Wänden mit niedriger und hoher Volumengewicht gemäß DIN EN 1363-1:2020-11
- Für den Anschluss eines fortlaufenden Lüftungskanals → siehe Seite 86
- Der Mindest- und Höchstabstand zwischen Wand und Brandschutzklappe ist unbegrenzt.
- Befolgen Sie beim Einbau der Isolierung die Anweisungen des ROCKWOOL-Herstellers.
- Klappe und Lüftungsrohr müssen separat aufgehängt werden.
- Gemäß den nationalen Vorschriften muss der Luftkanal auf beiden Seiten der Klappe aufgehängt werden.
- Die Abhängung der Rohrleitung zwischen Brandschutzklappe und Brandschutzbauwerk muss mit Gewindestangen und Montageprofilen oder einem anderen Verankerungssystem entsprechend den nationalen Normen erfolgen.
- Die Belastung des Aufhängungssystems hängt vom Gewicht der Brandschutzklappe und des Rohrleitungssystems ab → siehe Seite 82
- Der maximale Abstand zwischen zwei Aufhängungssystemen beträgt 1500 mm.
- Das Rohr muss an der Durchdringungsstelle an der Wandkonstruktion verankert werden.
- Das angeschlossene Rohr muss so aufgehängt sein, dass eine Übertragung aller Lasten vom Anschlussluftkanal auf den Klappenkörper vollständig ausgeschlossen ist. Angrenzende Rohrleitungen müssen je nach Anforderung der Rohrleitungslieferanten aufgehängt oder gestützt werden.
- Wenn die Gewindestange innerhalb der Rohrisolierung angebracht wird, beträgt der Abstand zwischen der Gewindestange und dem Rohr maximal 30 mm.
- Wird die Gewindestange außerhalb der Rohrisolierung angebracht, beträgt der Abstand zwischen Gewindestange und Isolierung maximal 40 mm.
- Bei dieser Einbauart ist grundsätzlich der Verstärkungsrahmen VRM-B zu verwenden → siehe Seite 99



* Bei Verwendung des Dämmmaterials Rockwool Conlit Ductrock 120, Dicke 60 mm kann der Gesamtfeuerwiderstand der EI 120 S-Installation erreicht werden.

** Für den Feuerwiderstand EI 90 S ist eine Öffnung zwischen der Konstruktion und dem Lüftungsrohr von 40...75 mm zugelassen.



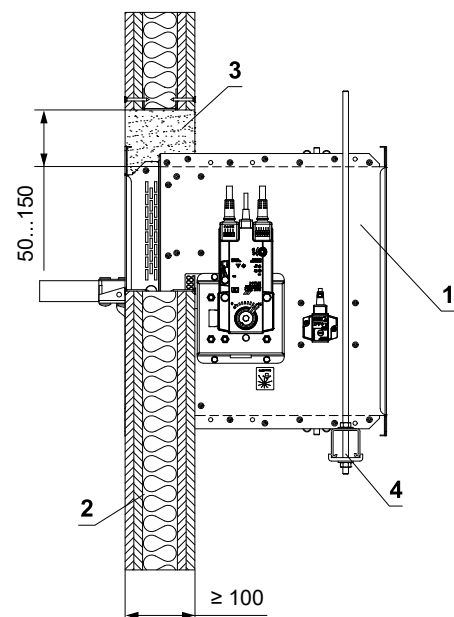
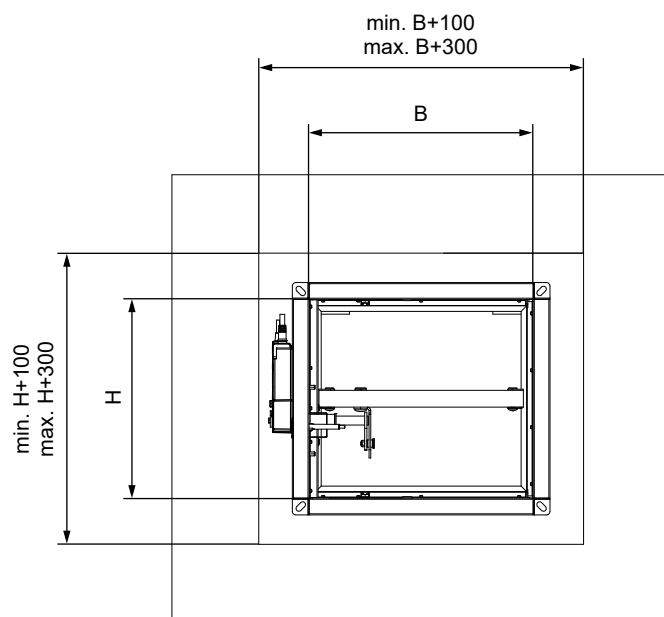
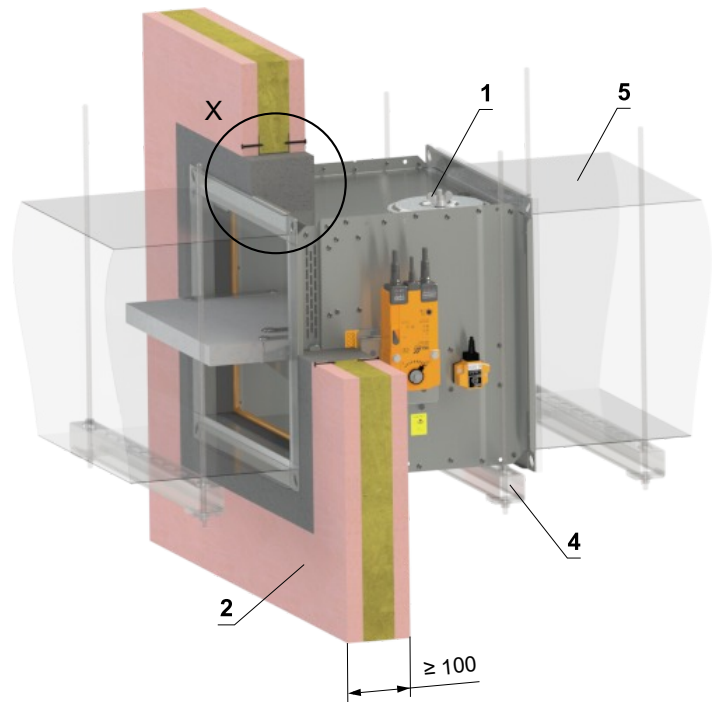
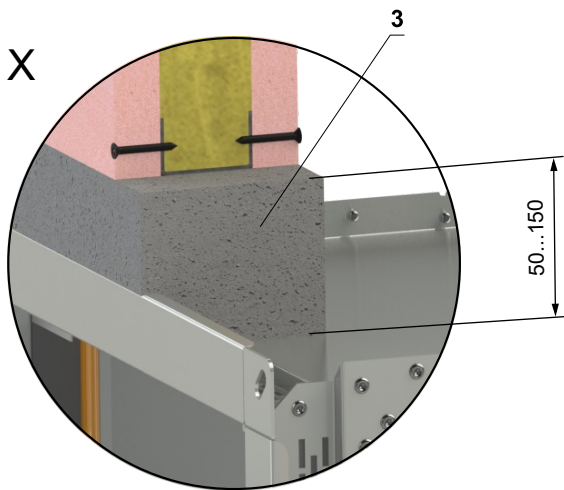
- | | |
|---|--|
| <ol style="list-style-type: none"> 1 FDMB 2 Massive Wandkonstruktion 3 Platte aus Mineralsteinwolle - min. Dichte 140 kg/m³ (z. B. PROMAPYR-T150, ROCKWOOL HARDROCK / STEPPOCK HD) 4 Brandschutzestrich - Dicke 1 mm (z. B. PROMASTOP-I) 5 Verkleidung aus Kalkzementplatten - min. Dicke 15 mm, min. Dichte 870 kg/m³ (z. B. PROMATECT-H) 6 Schraube 4x50 mm - Die Schrauben müssen fest in der Wandkonstruktion verankert sein, ggf. Stahllanker verwenden. 7 VRM-B → siehe Seite 99 | <ol style="list-style-type: none"> 8 Isoliermatte aus Steinwolle mit Oberflächenbehandlung aus Aluminiumfolie - Dicke 60 mm, min. Dichte 300 kg/m³ - (System ROCKWOOL Conlit Ductrock 90(120*)) 9 Isolierende Rohrdurchführungsmanschette - Dicke 60 mm (System ROCKWOOL Conlit Ductrock 90(120*)) - geklebt (Pos. 12) und mit Schrauben an der Wandkonstruktion befestigt 10 Isoliermanschette von Brandschutzklappe und Rohranschluss - Dicke 60 mm (System ROCKWOOL Conlit Ductrock 90(120*)) 11 Standard-Lüftungsrohr aus verzinktem Blech min. 0,8 mm dick 12 ROCKWOOL Firepro-Kleber – auf die Isolierung auftragen und auf die Brandschutzstruktur kleben 13 Abhängung der Klappe → siehe Seiten 82 bis 85 |
|---|--|

Einbau in die Leichtbauwand

In die Leichtbauwand min. EI 90 - Gips oder Mörtel

EI 120 (v_e) S [V/H] - 500 Pa

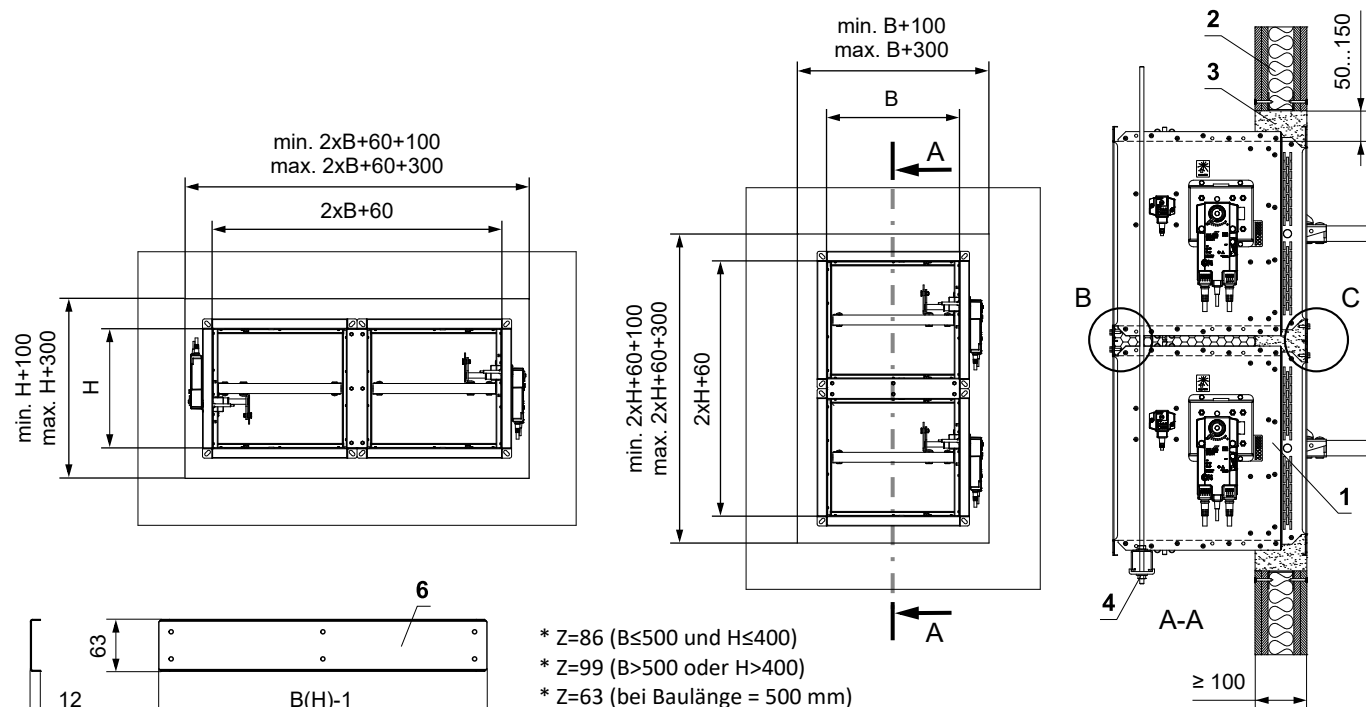
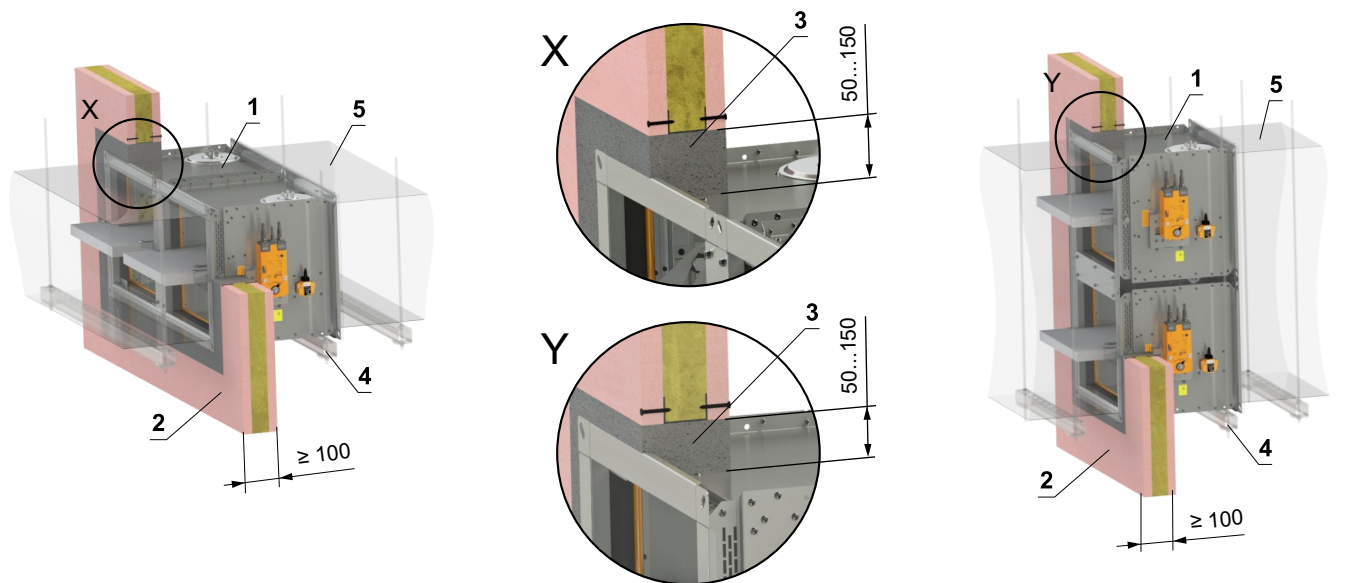
- Standardmäßiger Aufbau flexibler Leichtbauwand, mind. EI90, gemäß DIN EN 1363-1:2020-11
- Die Klappe kann mit einem Abstand von mindestens 40 mm zu angrenzenden Konstruktionen eingebaut werden.
- Für den Anschluss eines fortlaufenden Lüftungskanals → siehe Seite 86
- Der Einbau ist mit oder ohne Verwendung von Promatstreifen möglich. Bei Verwendung von Promatstreifen reduziert sich die Klassifizierung auf EI 90 (v_e i↔o) S – 300Pa
- Die Einbauöffnung ist mit einem UW/CW-Profil ausgekleidet.



- 1 FDMB
- 2 Leichtbauwand
- 3 Gips oder Mörtel
- 4 Abhängung der Klappe → siehe Seiten 82 bis 85
- 5 Lüftungskanal

In die Leichtbauwand min. EI 90 - 2 Klappen in Batterie - Gips oder Mörtel

EI 90 (v_e) S [H]



- 1 FDMB
- 2 Leichtbauwand
- 3 Gips oder Mörtel
- 4 Abhängung der Klappe → siehe Seiten 82 bis 85
- 5 Lüftungskanal
- 6 U-profil typ 3 (bauseits)
- 7 U-profil typ 1 (bauseits)
- 8 TEX-Schraube 4,8x18 mm (Abstand ≤ 200 mm - bauseits)
- 9 Dichtung (bauseits)
- 10 Dämmstoff aus Steinwolle - empfohlen zum leichteren Verfüllen der Spalt mit Gips/Mörtel

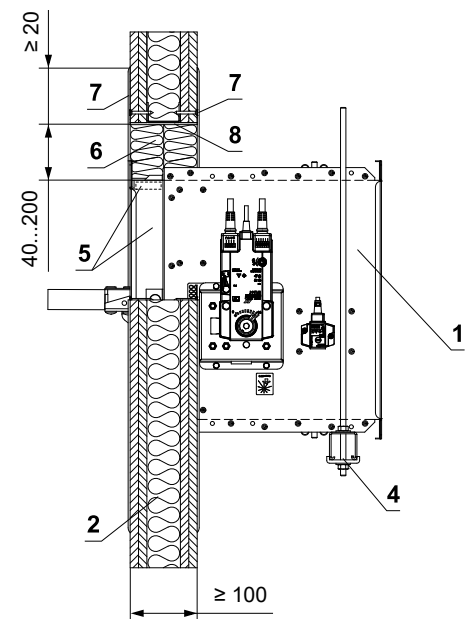
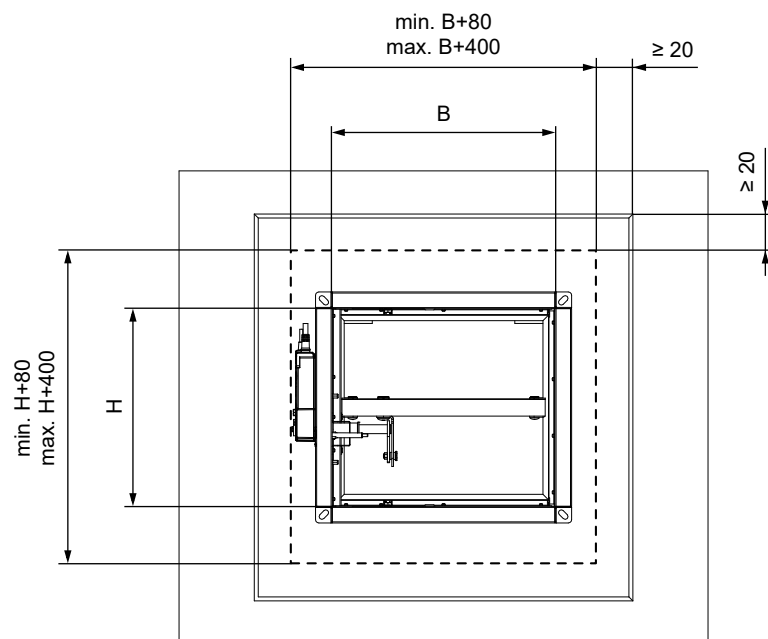
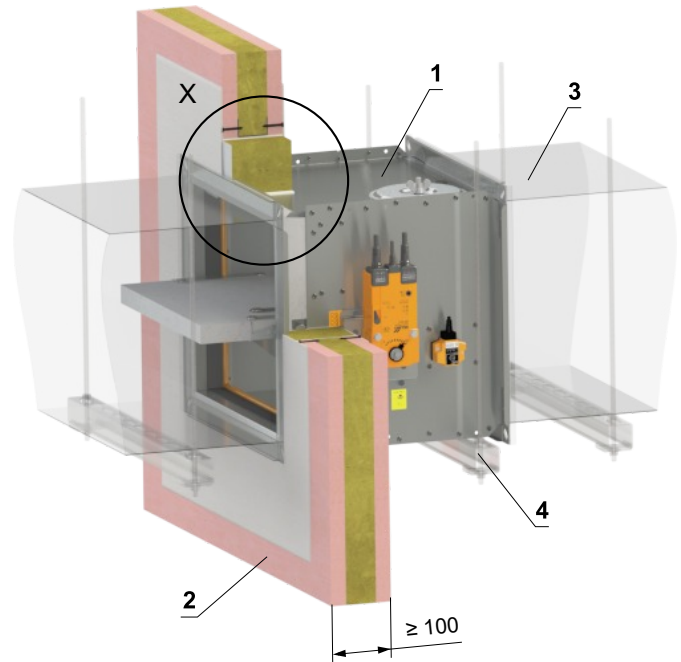
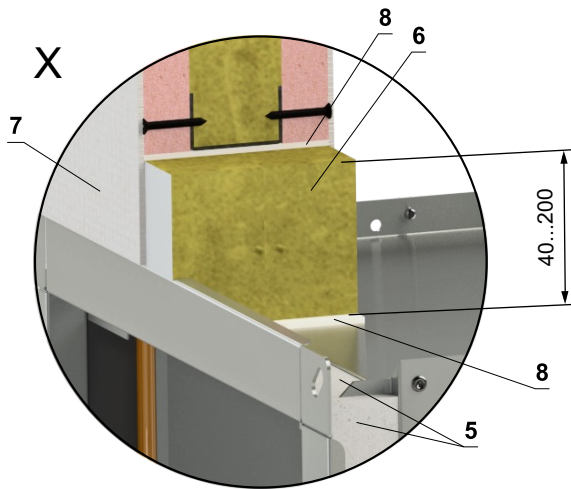
Detail B und C wird für einen gemeinsamen Luftkanal eingesetzt

- Standardmäßiger Aufbau flexibler Leichtbauwand, mind. EI90, gemäß DIN EN 1363-1:2020-11
- Für den Anschluss eines fortlaufenden Lüftungskanals → siehe Seite 86
- Der Spalt zwischen Klappe und Konstruktion wird mit Mörtel oder Gips verfüllt.
- Die Einbauöffnung ist mit einem UW/CW-Profil ausgekleidet.

In die Leichtbauwand min. EI 90 - Weichschott - 100 mm

EI 90 (v_e) S [V/H]

- Standardmäßiger Aufbau flexibler Leichtbauwand, mind. EI90, gemäß DIN EN 1363-1:2020-11
- Die Klappe kann mit einem Abstand von mindestens 40 mm zu angrenzenden Konstruktionen eingebaut werden.
- Für den Anschluss eines fortlaufenden Lüftungskanals → siehe Seite 86
- Die Einbauöffnung ist mit einem UW/CW-Profil ausgekleidet.



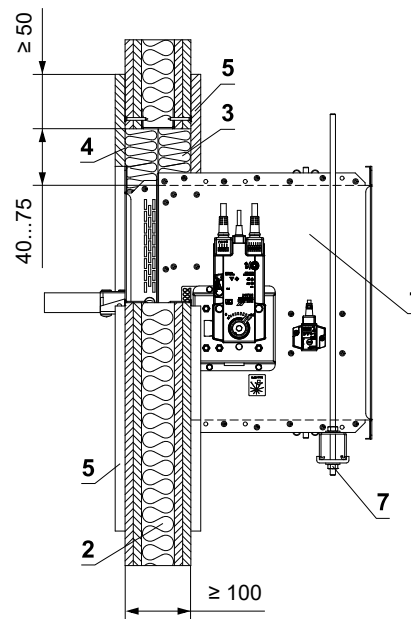
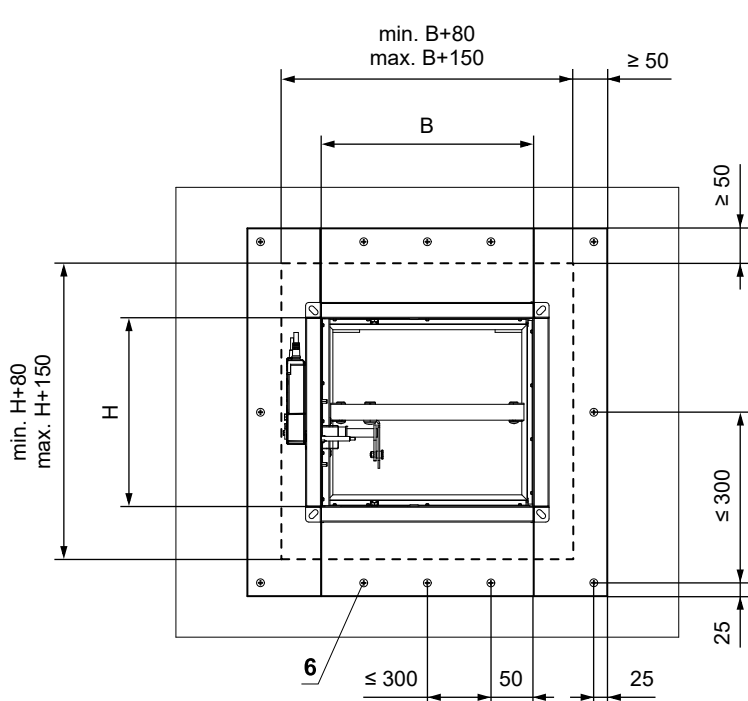
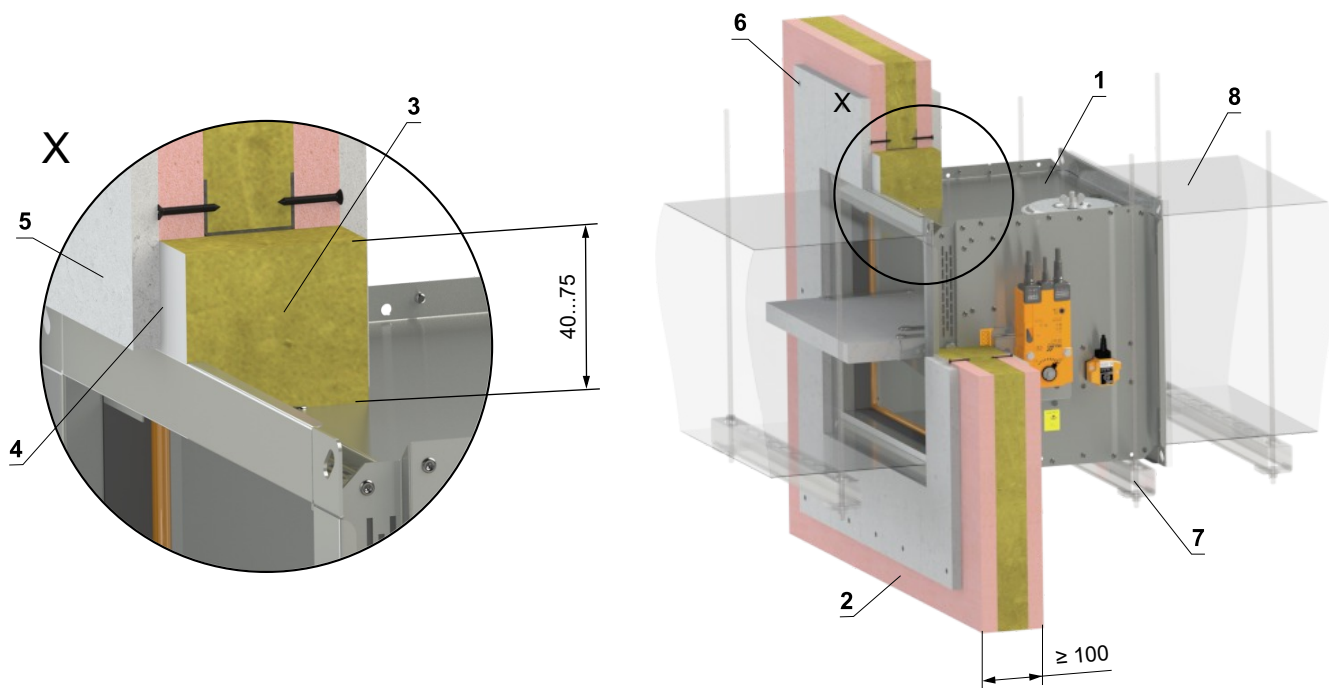
- 1 FDMB
- 2 Leichtbauwand
- 3 Lüftungskanal
- 4 Abhängung der Klappe → siehe Seiten 82 bis 85
- 5 Promatstreifen aus Kalkzementplatte - min. Dicke 10 mm, min. Dichte 870 kg/m³ (z. B. PROMATECT-H) → siehe Seite 101 Weichschott-System HILTI*
- 6 Brandschutzplatte - min. Dichte 140 kg/m³ (HILTI CFS-CT B 1S 140/50...)
- 7 Brandschutzspachtelmasse - Dicke 1 mm (HILTI CFS-CT...) - Die Beschichtung wird auf die Tragkonstruktion und den Klappe-/Rohrkörper aufgetragen.
- 8 Feuerfestes Dichtmittel - (HILTI CFS-S ACR...) Füllen Sie den Spalt von beiden Seiten der Brandschutzkonstruktion und um den gesamten Umfang des Durchbruchs und des Klappenkörpers.

* Das HILTI-System kann durch ein ähnliches System mit gleicher oder höherer Dicke, Dichte und Brandverhaltensklasse ersetzt werden, geprüft nach EN 1366-3

In die Leichtbauwand min. EI 90 - Steinwolle mit Spachtelmasse u. Promatplatte

EI 90 (ve) S [V/H]

- Standardmäßiger Aufbau flexibler Leichtbauwand, mind. EI90, gemäß DIN EN 1363-1:2020-11
- Für den Anschluss eines fortlaufenden Lüftungskanals → siehe Seite 86
- Die Einbauöffnung ist mit einem UW/CW-Profil ausgekleidet.

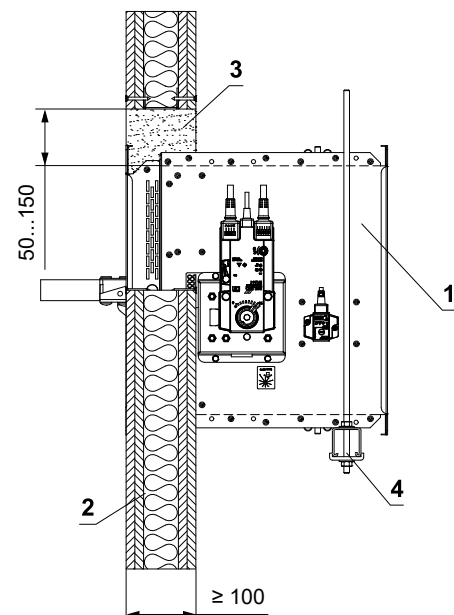
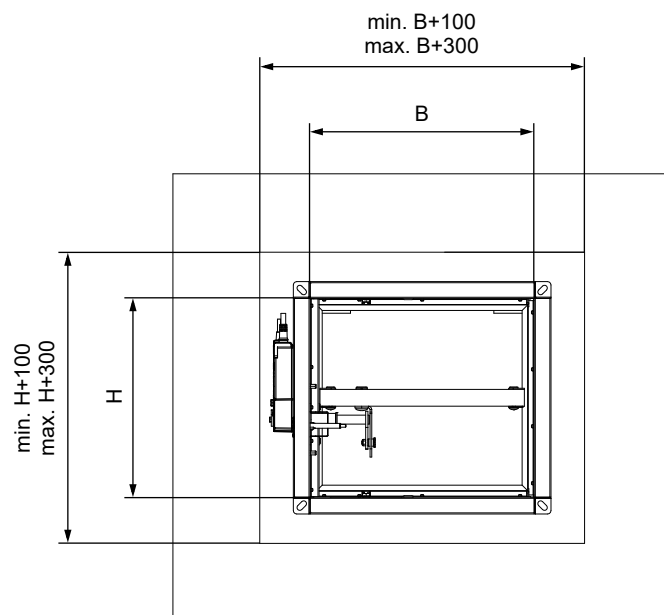
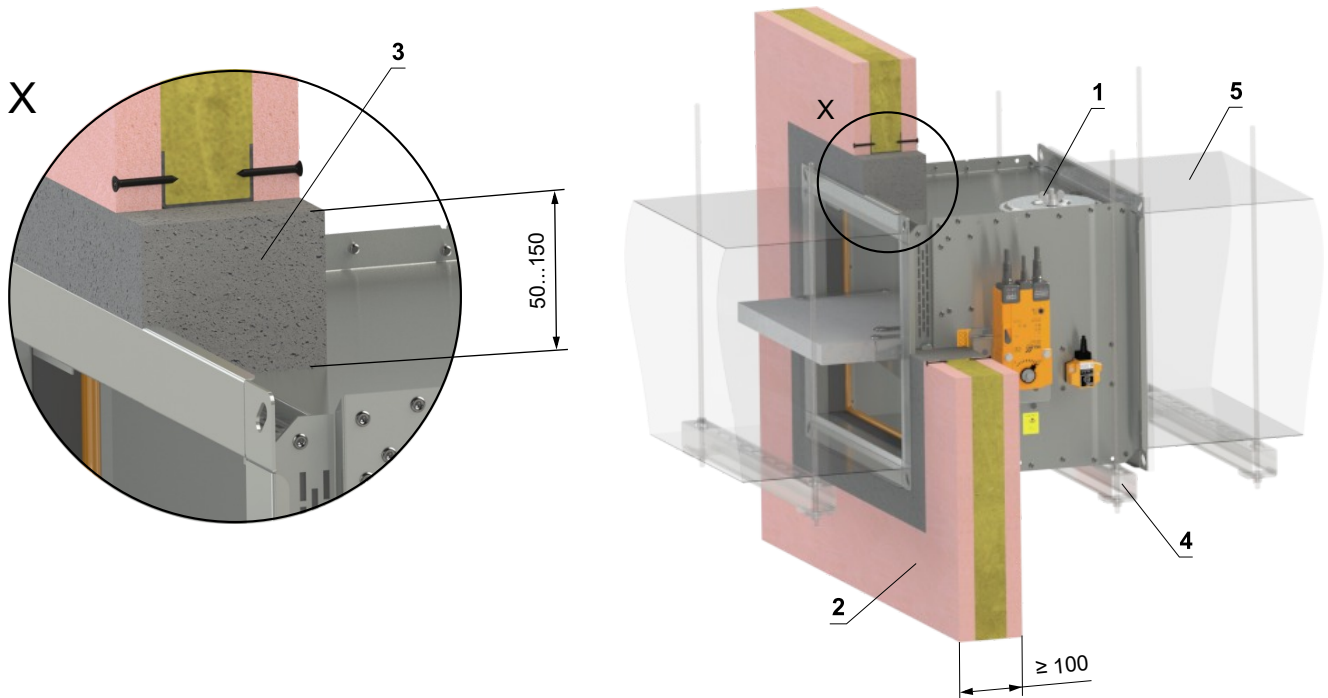


- 1 FDMB
- 2 Leichtbauwand
- 3 Platte aus Mineralsteinwolle - min. Dichte 140 kg/m³ (z. B. PROMAPYR-T150, ROCKWOOL HARDROCK / STEPPOCK HD)
- 4 Brandschutzestrich - Dicke 1 mm (z. B. PROMASTOP-I)
- 5 Verkleidung aus Kalkzementplatten - min. Dicke 15 mm, min. Dichte 870 kg/m³ (z. B. PROMATECT-H)
- 6 Schraube 4x50 mm - Die Schrauben müssen fest in der Wandkonstruktion verankert sein, ggf. Stahlanker verwenden.
- 7 Abhängung der Klappe → siehe Seiten 82 bis 85
- 8 Lüftungskanal

In die Leichtbauwand min. EI 60 - Gips oder Mörtel

EI 60 (ve) S [V/H]

- Standardmäßiger Aufbau flexibler Leichtbauwand, mind. EI60, gemäß DIN EN 1363-1:2020-11
- Für den Anschluss eines fortlaufenden Lüftungskanals → siehe Seite 86
- Die Einbauöffnung ist mit einem UW/CW-Profil ausgekleidet.

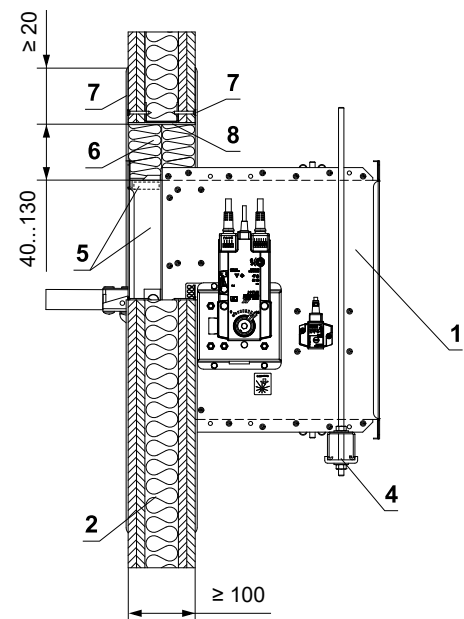
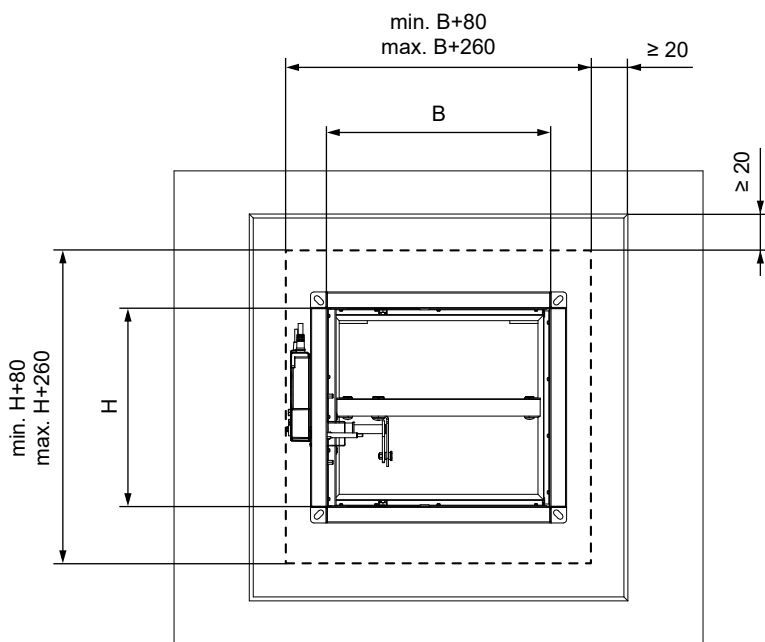
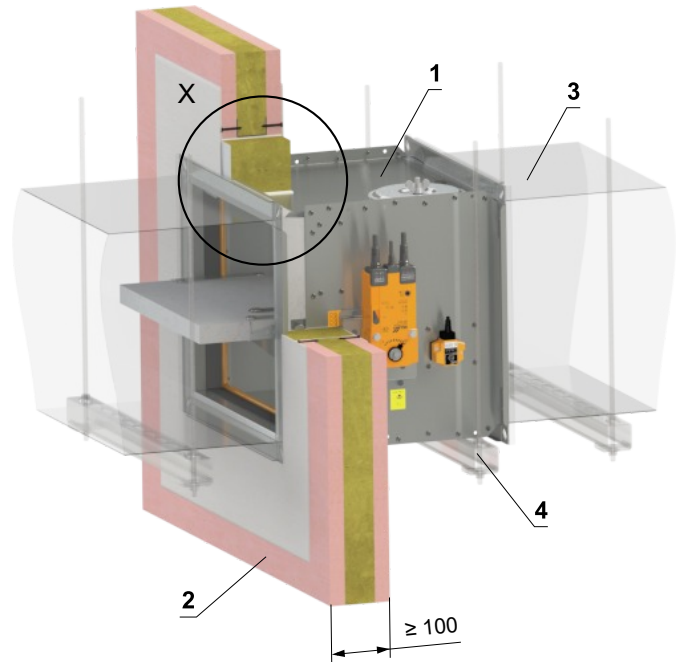
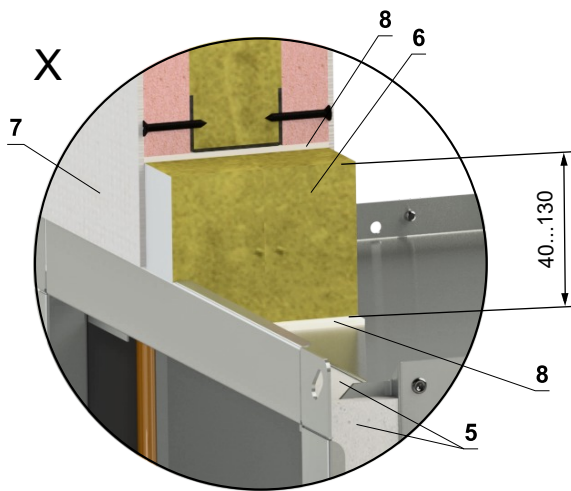


- 1 FDMB
- 2 Leichtbauwand
- 3 Gips oder Mörtel
- 4 Abhängung der Klappe → siehe Seiten 82 bis 85
- 5 Lüftungskanal

In die Leichtbauwand min. EI 60 - Weichschott - 100 mm

EI 60 (v_e) S [V/H]

- Standardmäßiger Aufbau flexibler Leichtbauwand, mind. EI60, gemäß DIN EN 1363-1:2020-11
- Für den Anschluss eines fortlaufenden Lüftungskanals → siehe Seite 86
- Die Einbauöffnung ist mit einem UW/CW-Profil ausgekleidet.



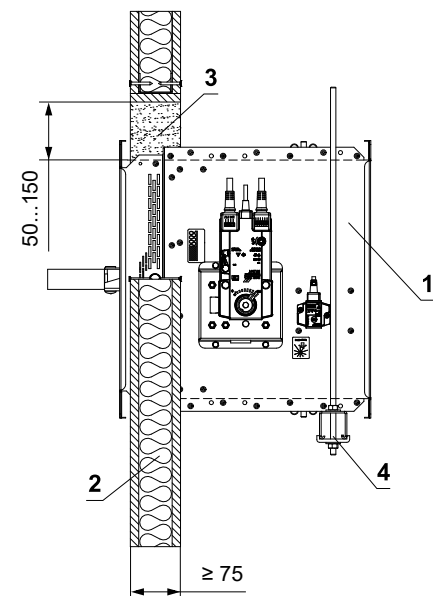
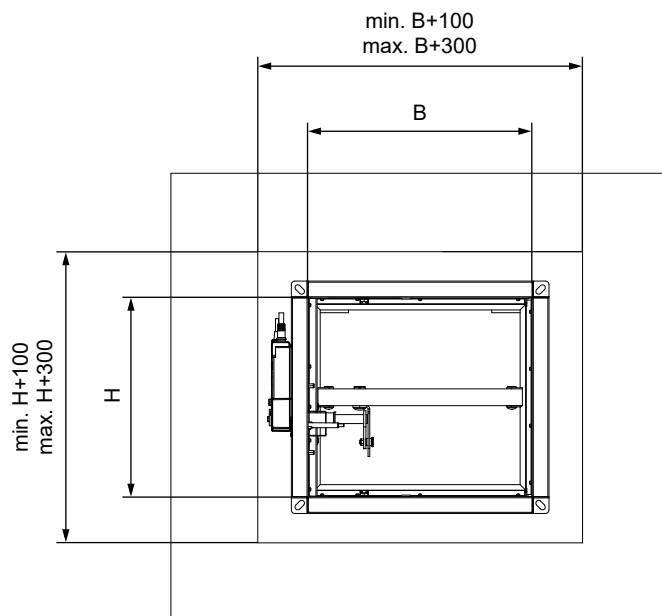
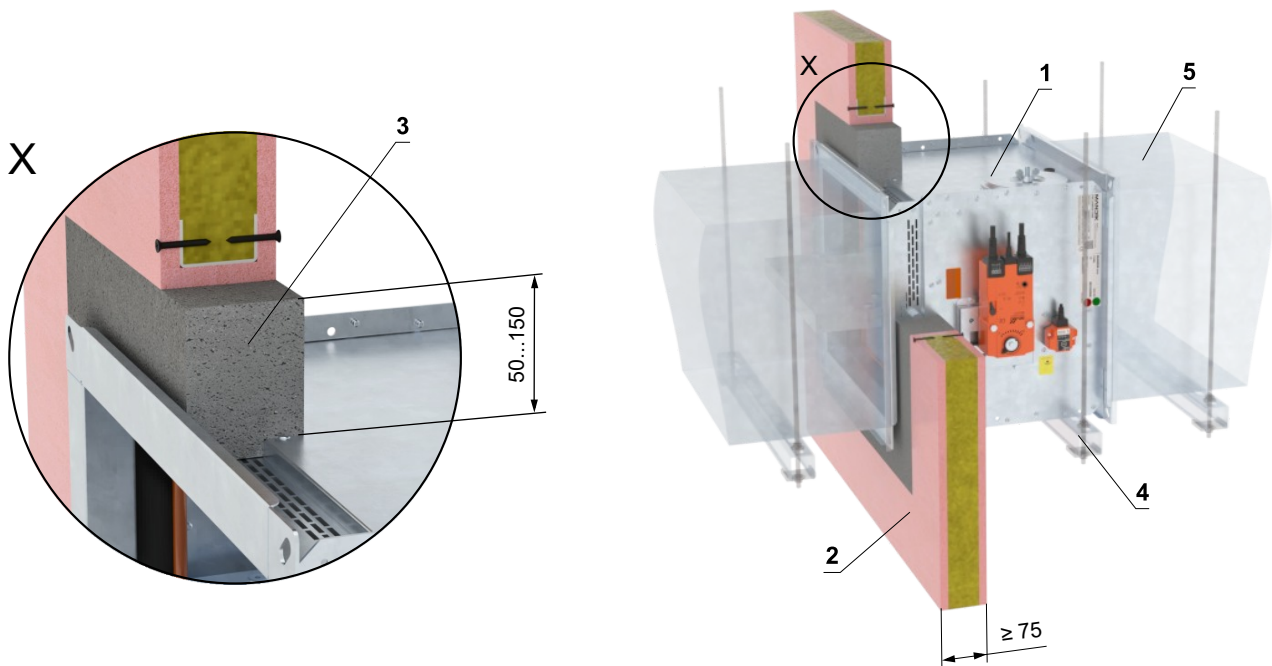
- 1 FDMB
- 2 Leichtbauwand
- 3 Lüftungskanal
- 4 Abhängung der Klappe → siehe Seiten 82 bis 85
- 5 Promatstreifen aus Kalkzementplatte - min. Dicke 10 mm, min. Dichte 870 kg/m³ (z. B. PROMATECT-H) → siehe Seite 101 Weichschott-System HILTI*
- 6 Brandschutzplatte - min. Dichte 140 kg/m³ (HILTI CFS-CT B 1S 140/50...)
- 7 Brandschutzspachtelmasse - Dicke 1 mm (HILTI CFS-CT...) - Die Beschichtung wird auf die Tragkonstruktion und den Klappe-/Rohrkörper aufgetragen.
- 8 Feuerfestes Dichtmittel - (HILTI CFS-S ACR...) Füllen Sie den Spalt von beiden Seiten der Brandschutzkonstruktion und um den gesamten Umfang des Durchbruchs und des Klappenkörpers.

* Das HILTI-System kann durch ein ähnliches System mit gleicher oder höherer Dicke, Dichte und Brandverhaltensklasse ersetzt werden, geprüft nach EN 1366-3

In die Leichtbauwand min. EI 30 - Gips oder Mörtel

EI 30 (v_e) S [V/H]EI 45 (v_e) S [V/H]

- Standardmäßiger Aufbau flexibler Leichtbauwand, mind. EI30, gemäß DIN EN 1363-1:2020-11
- Für den Anschluss eines fortlaufenden Lüftungskanals → siehe Seite 86
- Die Einbauöffnung ist mit einem UW/CW-Profil ausgekleidet.

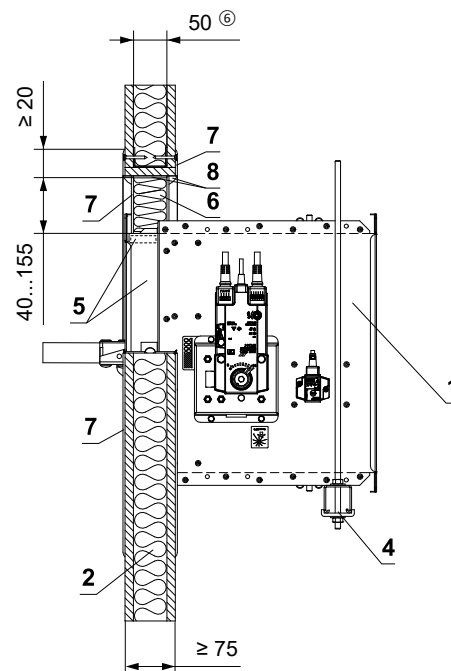
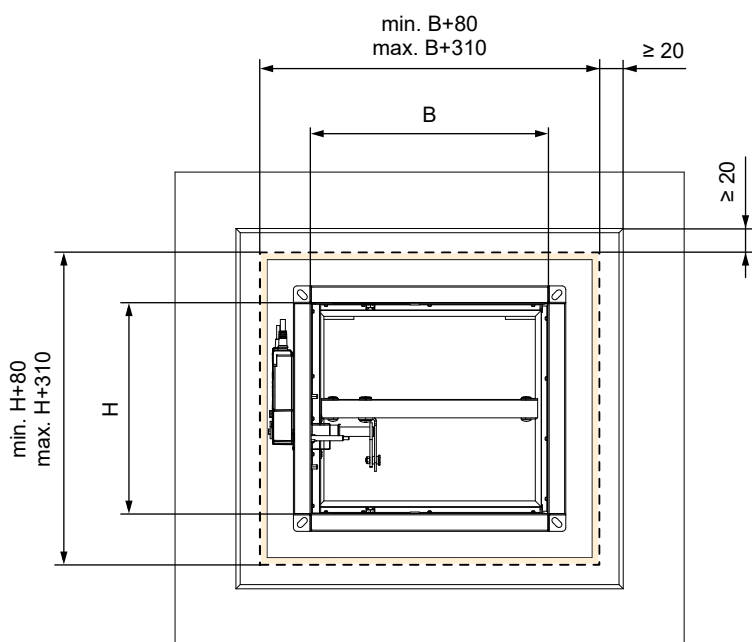
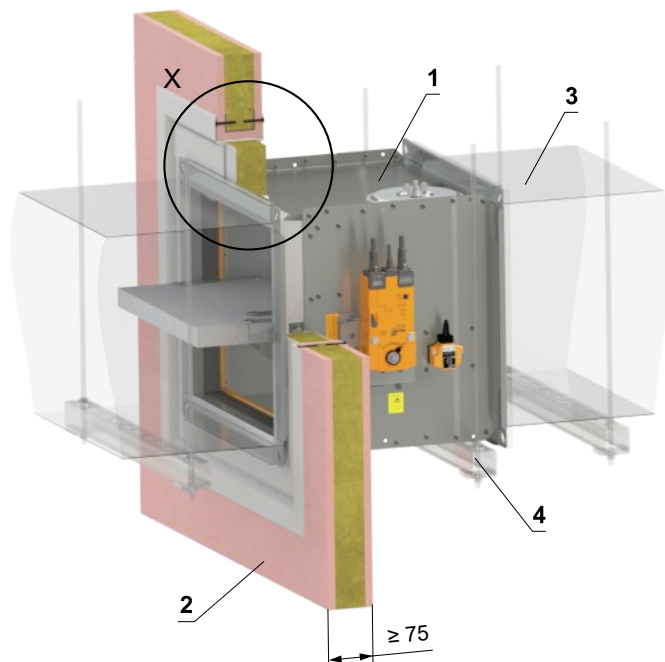
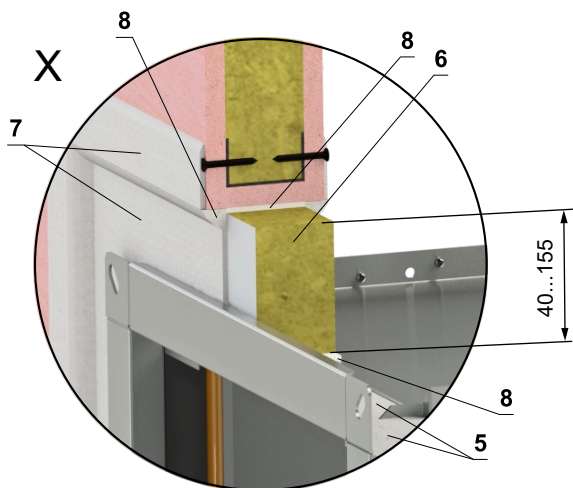


- 1 FDMB
- 2 Massive Wandkonstruktion
- 3 Gips oder Mörtel
- 4 Abhängung der Klappe → siehe Seiten 82 bis 85
- 5 Lüftungskanal

In die Leichtbauwand min. EI 30 - Weichschott - 50 mm

EI 30 (ve) S [V/H]
EI 45 (ve) S [V/H]

- Standardmäßiger Aufbau flexibler Leichtbauwand, mind. EI30, gemäß DIN EN 1363-1:2020-11
- Für den Anschluss eines fortlaufenden Lüftungskanals → siehe Seite 86
- Die Einbauöffnung ist mit einem UW/CW-Profil ausgekleidet.



- 1 FDMB
- 2 Leichtbauwand
- 3 Lüftungskanal
- 4 Abhängung der Klappe → siehe Seiten 82 bis 85
- 5 Promatstreifen aus Kalkzementplatte - min. Dicke 10 mm, min. Dichte 870 kg/m³ (z. B. PROMATECT-H) → siehe Seite 101 Weichschott-System HILTI*
- 6 Brandschutzplatte - min. Dichte 140 kg/m³ (HILTI CFS-CT B 1S 140/50...)
- 7 Brandschutzspachtelmasse - Dicke 1 mm (HILTI CFS-CT...) - Die Beschichtung wird auf die Tragkonstruktion und den Klappe-/Rohrkörper aufgetragen.
- 8 Feuerfestes Dichtmittel - (HILTI CFS-S ACR...) Füllen Sie den Spalt von beiden Seiten der Brandschutzkonstruktion und um den gesamten Umfang des Durchbruchs und des Klappenkörpers.

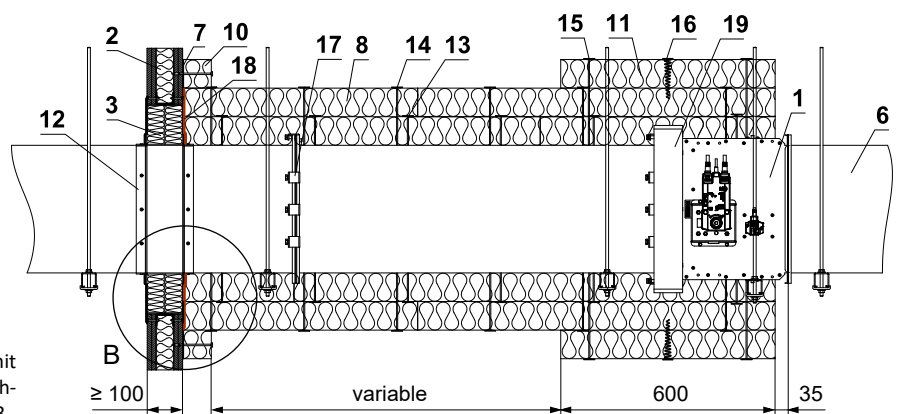
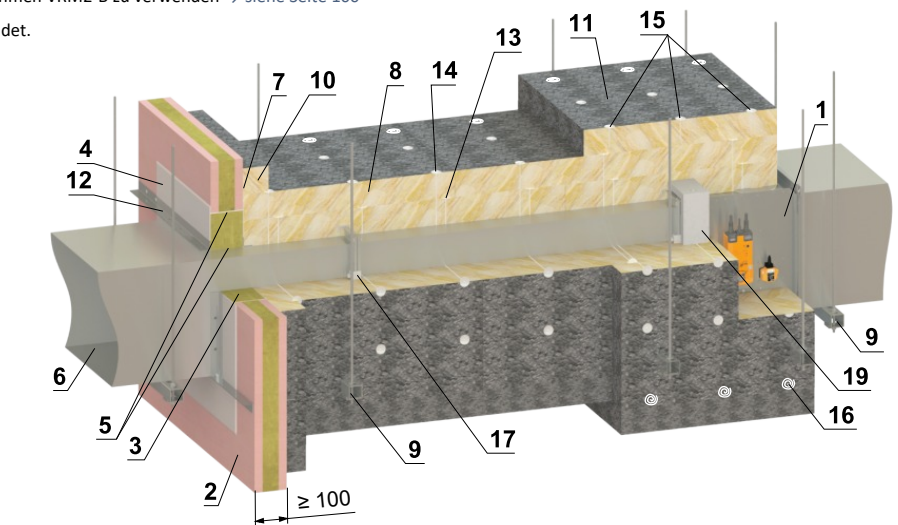
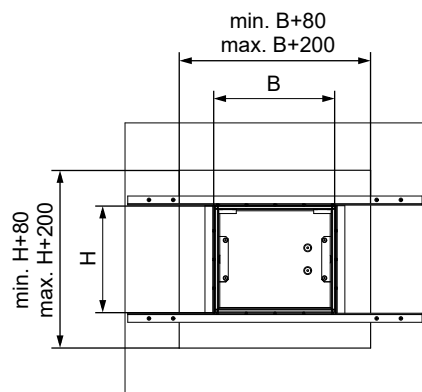
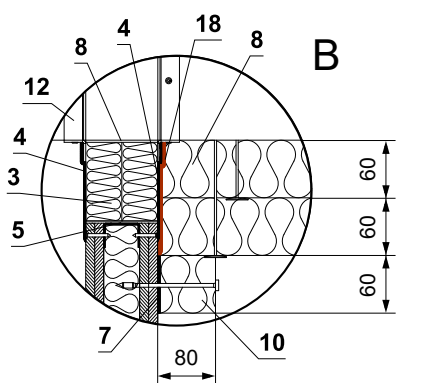
* Das HILTI-System kann durch ein ähnliches System mit gleicher oder höherer Dicke, Dichte und Brandverhalten-klasse ersetzt werden, geprüft nach EN 1366-3

Einbau Außerhalb der Leichtbauwand

Außerhalb der Leichtbauwand min. EI 90 - ISOVER Ultimate Protect - Weichschott

EI 90 (v_e) S [V/H]

- Standardmäßiger Aufbau flexibler Leichtbauwand, mind. EI90, gemäß DIN EN 1363-1:2020-11
- Für den Anschluss eines fortlaufenden Lüftungskanals → siehe Seite 86
- Der Mindest- und Höchstabstand zwischen Wand und Brandschutzklappe ist unbegrenzt.
- Befolgen Sie beim Einbau der Isolierung die Anweisungen des ISOVER-Herstellers.
- Klappe und Lüftungsrohr müssen separat aufgehängt werden.
- Gemäß den nationalen Vorschriften muss der Luftkanal auf beiden Seiten der Klappe aufgehängt werden.
- Die Abhängung der Rohrleitung zwischen Brandschutzklappe und Brandschutzbauwerk muss mit Gewindestangen und Montageprofilen oder einem anderen Verankerungssystem entsprechend den nationalen Normen erfolgen.
- Die Belastung des Aufhängungssystems hängt vom Gewicht der Brandschutzklappe und des Rohrleitungssystems ab → siehe Seite 82
- Der maximale Abstand zwischen zwei Aufhängungssystemen beträgt 1500 mm.
- Das angeschlossene Rohr muss so aufgehängt sein, dass eine Übertragung aller Lasten vom Anschlussluftkanal auf den Klappenkörper vollständig ausgeschlossen ist. Angrenzende Rohrleitungen müssen je nach Anforderung der Rohrleitungslieferanten aufgehängt oder gestützt werden.
- Die Revisionsöffnungen der Klappe sind mit Isolierung abgedeckt. Daher ist es notwendig, Inspektionslöcher am Verbindungsrohr anzubringen.
- Wenn die Gewindestange innerhalb der Rohrisolierung angebracht wird, beträgt der Abstand zwischen der Gewindestange und dem Rohr maximal 30 mm.
- Wird die Gewindestange außerhalb der Rohrisolierung angebracht, beträgt der Abstand zwischen Gewindestange und Isolierung maximal 40 mm.
- Bei dieser Einbauart ist grundsätzlich der Verstärkungsrahmen VRM2-B zu verwenden → siehe Seite 100
- Die Einbauöffnung ist mit einem UW/CW-Profil ausgekleidet.



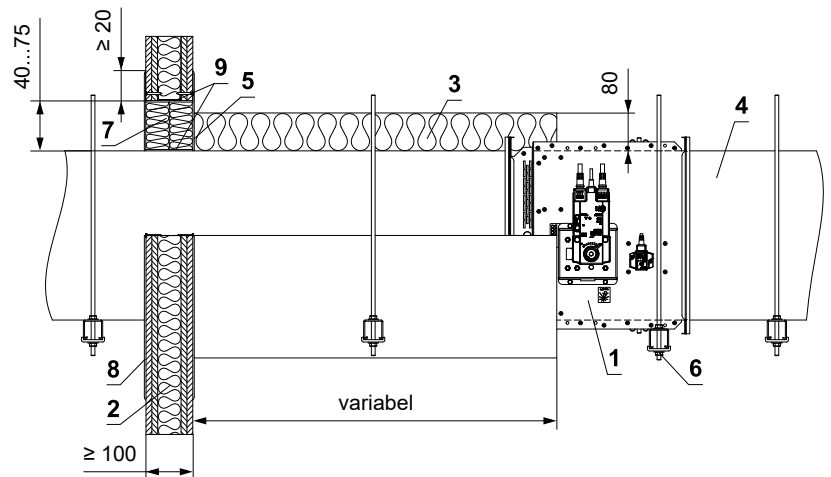
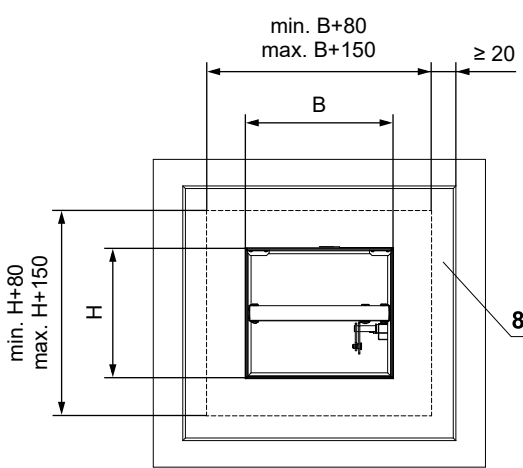
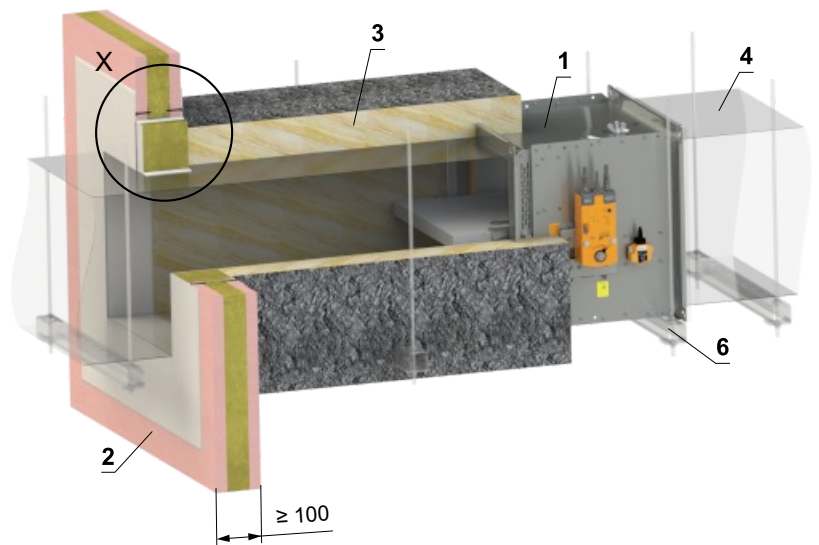
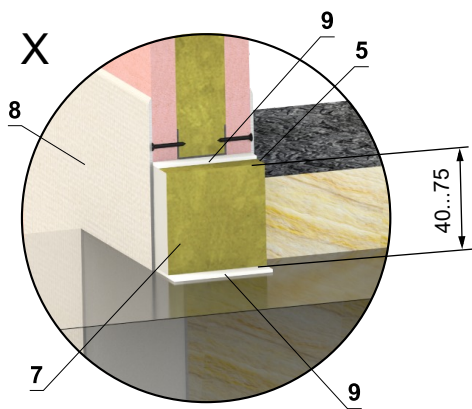
* Das HILTI-System kann durch ein ähnliches System mit gleicher oder höherer Dicke, Dichte und Brandverhaltensklasse ersetzt werden, geprüft nach EN 1366-3

- | | | | |
|---|--|----|---|
| 1 | FDMB | 10 | Isolierende Rohrdurchführungsmanschette – Dicke 60 mm (System ISOVER Ultimate Protect SLAB 4.0 Alu1) – geklebt (Pos. 7) und mit Schrauben an der Wandkonstruktion befestigt |
| 2 | Leichtbauwand
Weichschott-System HILTI* | 11 | Isoliermanschette von Brandschutzklappe und Rohranschluss – Dicke 60 mm (System ISOVER Ultimate Protect SLAB 4.0 Alu1) |
| 3 | Brandschutzplatte - min. Dichte 140 kg/m ³ (HILTI CFS-CT B 1S 140/50...) | 12 | L-profil 30x30x3 mm - Abmess. und Montage nach Angaben des Herst. ISOVER |
| 4 | Brandschutzspachtelmasse - Dicke 1 mm (HILTI CFS-CT...) - Die Beschichtung wird auf die Tragkonstruktion und den Klappe-/Rohrkörper aufgetragen. | 13 | Schweißendorn 60 mm - Anzahl und Lage nach Angaben des Herstellers ISOVER |
| 5 | Feuerfestes Dichtmittel - (HILTI CFS-S ACR...) Füllen Sie den Spalt von beiden Seiten der Brandschutzkonstruktion und um den gesamten Umfang des Durchbruchs und des Klappenkörpers. | 14 | Schweißendorn 120 mm - Anzahl und Lage nach Angaben des Herstellers ISOVER |
| 6 | Standard-Lüftungsrohr aus verzinktem Blech min. 0,8 mm dick | 15 | Schweißendorn 180 mm - Anzahl und Lage nach Angaben des Herstellers ISOVER |
| 7 | ISOVER Protect BSK-Kleber – auf die Dämmung auftragen und auf die Brandschutzkonstruktion kleben | 16 | Schrauben in Form einer Spirale - Anzahl und Lage nach Angaben des Herstellers ISOVER |
| 8 | Isoliermatte aus Steinwolle mit Oberflächenbehandlung aus Aluminiumfolie – min. Abdichtung 66 kg/m ³ (System ISOVER Ultimate Protect SLAB 4.0 Alu1, Dicke 60 mm) | 17 | Stahlklemme min. M8-Schraube |
| 9 | Abhängung der Klappe → siehe Seiten 82 bis 85 | 18 | ISOVER Protect BSF |
| | | 19 | VRM2-B → siehe Seite 100 |

Außerhalb der Leichtbauwand min. EI 90 - ISOVER Ultimate Protect - Weichschott

EI 60 (v_e) S [V/H]

- Standardmäßiger Aufbau flexibler Leichtbauwand, mind. EI90, gemäß DIN EN 1363-1:2020-11
- Für den Anschluss eines fortlaufenden Lüftungskanals → siehe Seite 86
- Der Mindest- und Höchstabstand zwischen Wand und Brandschutzklappe ist unbegrenzt.
- Befolgen Sie beim Einbau der Isolierung die Anweisungen des ISOVER-Herstellers.
- Klappe und Lüftungsrohr müssen separat aufgehängt werden.
- Gemäß den nationalen Vorschriften muss der Luftkanal auf beiden Seiten der Klappe aufgehängt werden.
- Die Abhängung der Rohrleitung zwischen Brandschutzklappe und Brandschutzbauwerk muss mit Gewindestangen und Montageprofilen oder einem anderen Verankerungssystem entsprechend den nationalen Normen erfolgen.
- Die Belastung des Aufhängungssystems hängt vom Gewicht der Brandschutzklappe und des Rohrleitungssystems ab → siehe Seite 82
- Der maximale Abstand zwischen zwei Aufhängungssystemen beträgt 1500 mm.
- Das Rohr muss an der Durchdringungsstelle an der Wandkonstruktion verankert werden.
- Das angeschlossene Rohr muss so aufgehängt sein, dass eine Übertragung aller Lasten vom Anschlussluftkanal auf den Klappenkörper vollständig ausgeschlossen ist. Angrenzende Rohrleitungen müssen je nach Anforderung der Rohrleitungslieferanten aufgehängt oder gestützt werden.
- Wenn die Gewindestange innerhalb der Rohrisolierung angebracht wird, beträgt der Abstand zwischen der Gewindestange und dem Rohr maximal 30 mm.
- Wird die Gewindestange außerhalb der Rohrisolierung angebracht, beträgt der Abstand zwischen Gewindestange und Isolierung maximal 40 mm.
- Die Einbauöffnung ist mit einem UW/CW-Profil ausgekleidet.



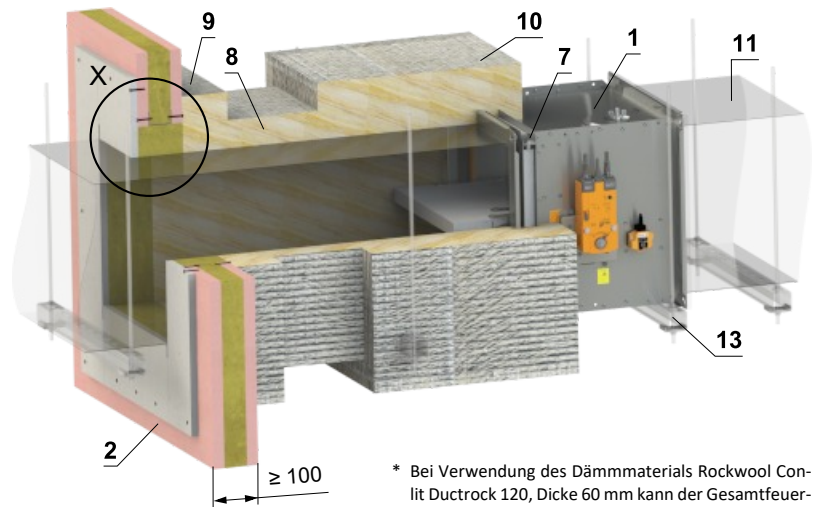
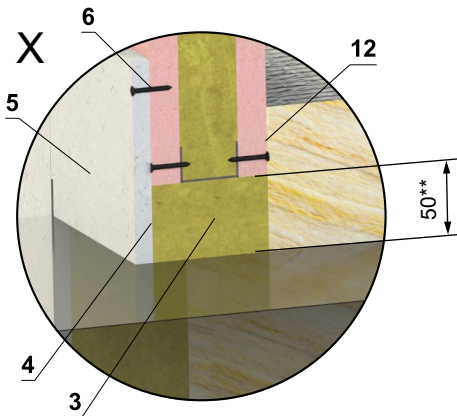
* Das HILTI-System kann durch ein ähnliches System mit gleicher oder höherer Dicke, Dichte und Brandverhaltensklasse ersetzt werden, geprüft nach EN 1366-3

- 1 FDMB
- 2 Leichtbauwand
- 3 Isoliermatte aus Steinwolle mit Oberflächenbehandlung aus Aluminiumfolie - min. Dicke 80 mm, min. Abdichtung 66 kg/m³ (ISOVER Ultimate Protect Slab 4.0 Alu1 System)
- 4 Standard-Lüftungsrohr aus verzinktem Blech min. 0,8 mm dick
- 5 ISOVER Protect BSK-Kleber – auf die Dämmung auftragen und auf die Brandschutzkonstruktion kleben
- 6 Abhängung der Klappe → siehe Seiten 82 bis 85
Weichschott-System HILTI*
- 7 Brandschutzplatte - min. Dichte 140 kg/m³ (HILTI CFS-CT B 1S 140/50...)
- 8 Brandschutzpachtelmasse - Dicke 1 mm (HILTI CFS-CT...) - Die Beschichtung wird auf die Tragkonstruktion und den Klappe-/Rohrkörper aufgetragen.
- 9 Feuerfestes Dichtmittel - (HILTI CFS-S ACR...) Füllen Sie den Spalt von beiden Seiten der Brandschutzkonstruktion und um den gesamten Umfang des Durchbruchs und des Klappenkörpers.

Außerhalb der Leichtbauwand min. EI 90 - Steinwolle ROCKWOOL - Steinwolle mit Spachtelmasse u. Promatplatte

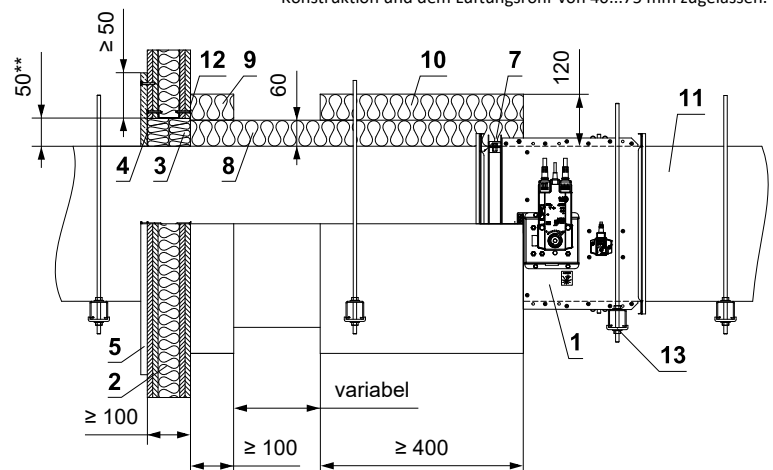
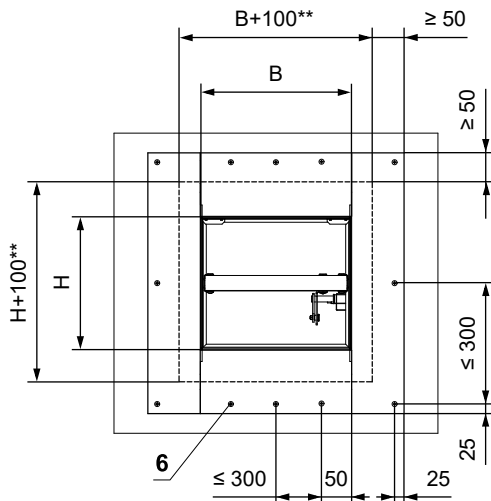
EI 90 (v_e) S [V/H]
*EI 120 (v_e) S [V/H]

- Standardmäßiger Aufbau flexibler Leichtbauwand, mind. EI90, gemäß DIN EN 1363-1:2020-11
- Für den Anschluss eines fortlaufenden Lüftungskanals → siehe Seite 86
- Der Mindest- und Höchstabstand zwischen Wand und Brandschutzklappe ist unbegrenzt.
- Befolgen Sie beim Einbau der Isolierung die Anweisungen des ROCKWOOL-Herstellers.
- Klappe und Lüftungsrohr müssen separat aufgehängt werden.
- Gemäß den nationalen Vorschriften muss der Luftkanal auf beiden Seiten der Klappe aufgehängt werden.
- Die Abhängung der Rohrleitung zwischen Brandschutzklappe und Brandschutzbauwerk muss mit Gewindestangen und Montageprofilen oder einem anderen Verankerungssystem entsprechend den nationalen Normen erfolgen.
- Die Belastung des Aufhängungssystems hängt vom Gewicht der Brandschutzklappe und des Rohrleitungssystems ab → siehe Seite 82
- Der maximale Abstand zwischen zwei Aufhängungssystemen beträgt 1500 mm.
- Das Rohr muss an der Durchdringungsstelle an der Wandkonstruktion verankert werden.
- Das angeschlossene Rohr muss so aufgehängt sein, dass eine Übertragung aller Lasten vom Anschlussluftkanal auf den Klappenkörper vollständig ausgeschlossen ist. Angrenzende Rohrleitungen müssen je nach Anforderung der Rohrleitungslieferanten aufgehängt oder gestützt werden.
- Wenn die Gewindestange innerhalb der Rohrisolierung angebracht wird, beträgt der Abstand zwischen der Gewindestange und dem Rohr maximal 30 mm.
- Wird die Gewindestange außerhalb der Rohrisolierung angebracht, beträgt der Abstand zwischen Gewindestange und Isolierung maximal 40 mm.
- Bei dieser Einbauart ist grundsätzlich der Verstärkungsrahmen VRM-B zu verwenden → siehe Seite 99
- Die Einbauöffnung ist mit einem UW/CW-Profil ausgekleidet.



* Bei Verwendung des Dämmmaterials Rockwool Conlit Ductrock 120, Dicke 60 mm kann der Gesamtfeuerwiderstand der EI 120 S-Installation erreicht werden.

** Für den Feuerwiderstand EI 90 S ist eine Öffnung zwischen der Konstruktion und dem Lüftungsrohr von 40...75 mm zugelassen.



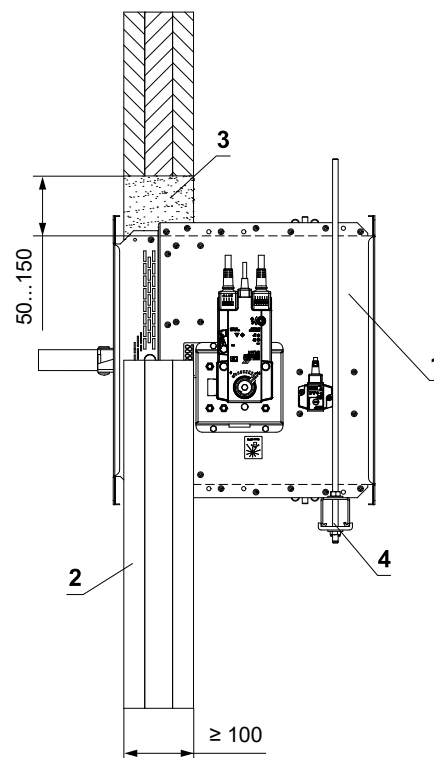
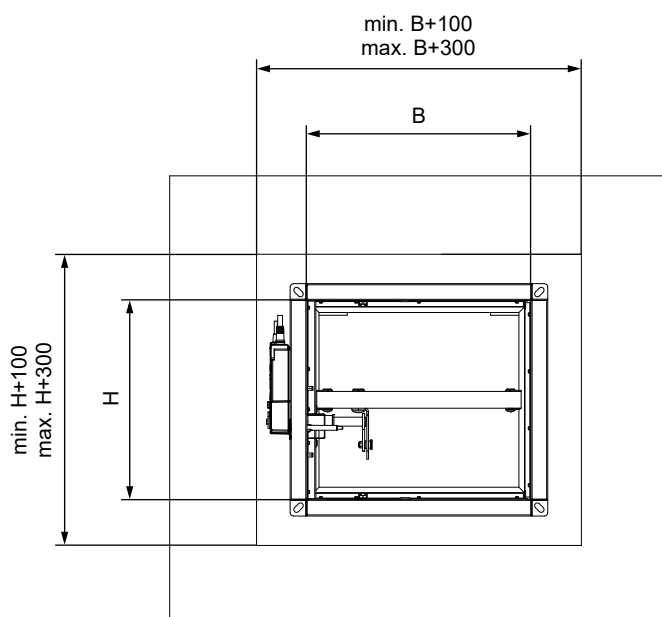
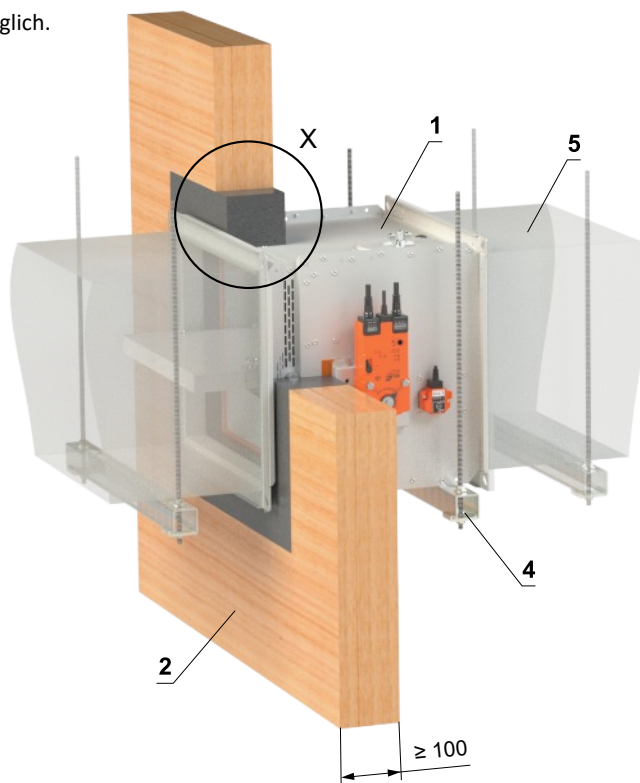
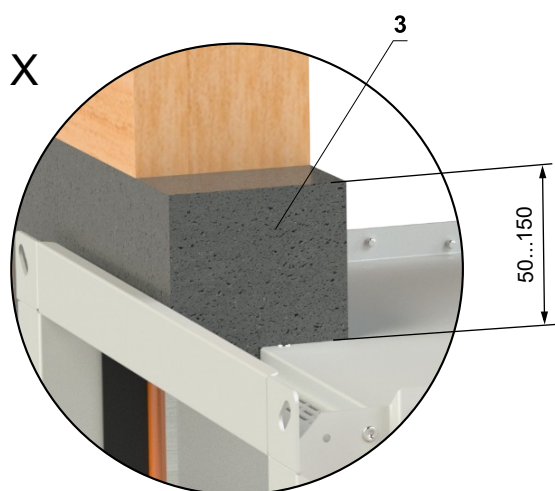
- | | |
|---|--|
| <ol style="list-style-type: none"> 1 FDMB 2 Leichtbauwand 3 Platte aus Mineralsteinwolle - min. Dichte 140 kg/m³ (z. B. PROMAPYR-T150, ROCKWOOL HARDROCK / STEPPOCK HD) 4 Brandschutzestrich - Dicke 1 mm (z. B. PROMASTOP-I) 5 Verkleidung aus Kalkzementplatten - min. Dicke 15 mm, min. Dichte 870 kg/m³ (z. B. PROMATECT-H) 6 Schraube 4x50 mm - Die Schrauben müssen fest in der Wandkonstruktion verankert sein, ggf. Stahlanker verwenden. 7 VRM-B → siehe Seite 99 | <ol style="list-style-type: none"> 8 Isoliermatte aus Steinwolle mit Oberflächenbehandlung aus Aluminiumfolie - Dicke 60 mm, min. Dichte 300 kg/m³ - (System ROCKWOOL Conlit Ductrock 90(120*)) 9 Isolierende Rohrdurchführungsmanschette - Dicke 60 mm (System ROCKWOOL Conlit Ductrock 90(120*)) - geklebt (Pos. 12) und mit Schrauben an der Wandkonstruktion befestigt 10 Isoliermanschette von Brandschutzklappe und Rohranschluss - Dicke 60 mm (System ROCKWOOL Conlit Ductrock 90(120*)) 11 Standard-Lüftungsrohr aus verzinktem Blech min. 0,8 mm dick 12 ROCKWOOL Firepro-Kleber – auf die Isolierung auftragen und auf die Brandschutzstruktur kleben 13 Abhängung der Klappe → siehe Seiten 82 bis 85 |
|---|--|

Einbau in CLT Wandkonstruktion

In CLT Wandkonstruktion min. REI 60 - Gips oder Mörtel

EI 90 (v_e) S [V/H]

- Nicht-standardmäßiger Aufbau einer CLT-Holzwand, mind. REI 60
- Brettspertholzwand: Mindestdicke 100 mm, Holzart: Europäische Fichte, Mindestfestigkeitsklasse C24, Mindestfeuerwiderstand REI 60, Mindestbrandverhalten D-S2, d0, Mindestrohddichte 380 kg/m³. (z. B. Storaenso SYLVA CLT 100 C3s)
- Für den Anschluss eines fortlaufenden Lüftungskanals → siehe Seite 86
- Der Einbau ist mit oder ohne Verwendung von Promatstreifen möglich.

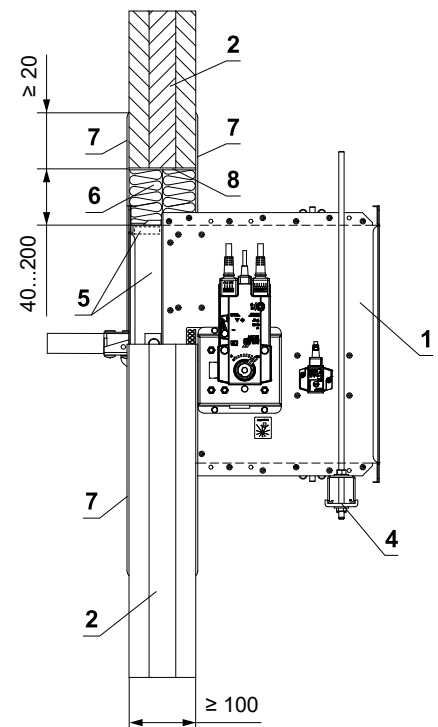
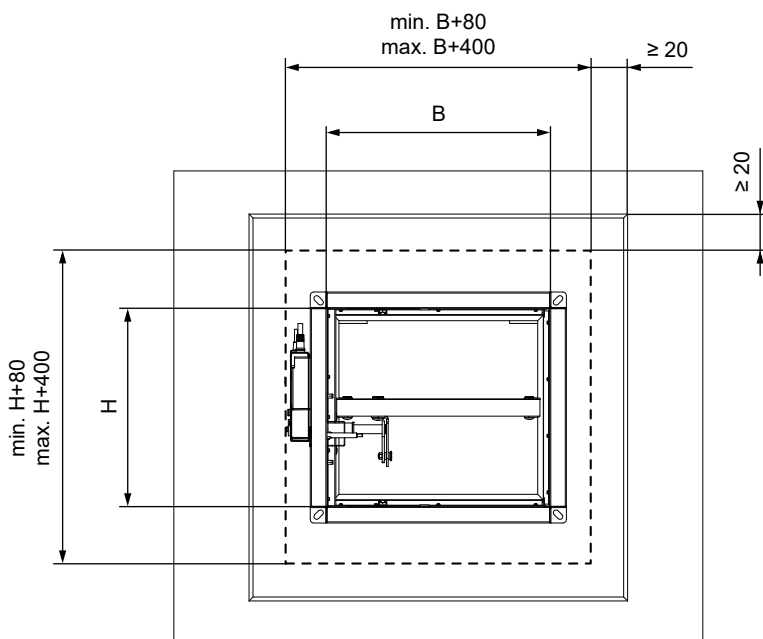
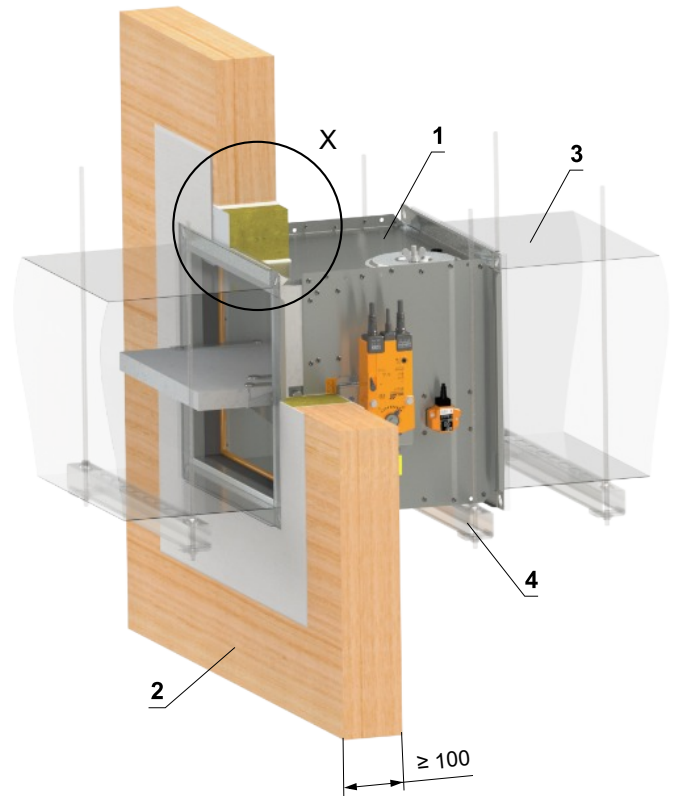
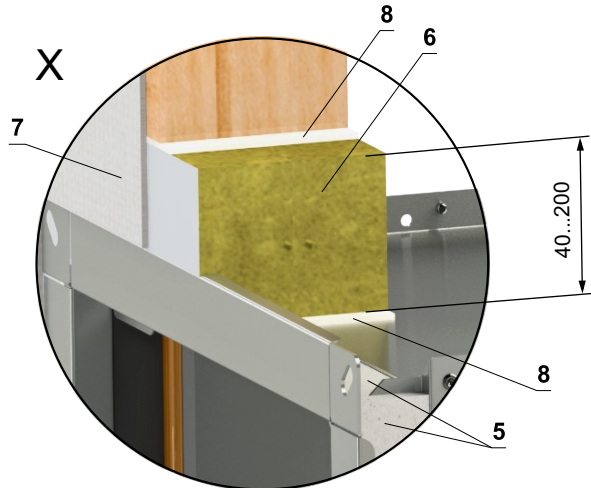


- 1 FDMB
- 2 CLT Wandkonstruktion
- 3 Gips oder Mörtel
- 4 Abhängung der Klappe → siehe Seiten 82 bis 85
- 5 Lüftungskanal

In CLT Wandkonstruktion min. REI 60 - Weichschott

EI 90 (ve) S [V/H]

- Nicht-standardmäßiger Aufbau einer CLT-Holzwand, mind. REI 60
- Brettsperrholzwand: Mindestdicke 100 mm, Holzart: Europäische Fichte, Mindestfestigkeitsklasse C24, Mindestfeuerwiderstand REI 60, Mindestbrandverhalten D-S2, d0, Mindestrohdichte 380 kg/m³. (z. B. Storaenso SYLVA CLT 100 C3s)
- Für den Anschluss eines fortlaufenden Lüftungskanals → siehe Seite 86
- Der Einbau ist mit oder ohne Verwendung von Promatstreifen möglich.



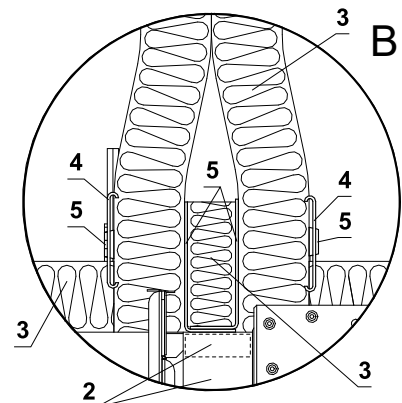
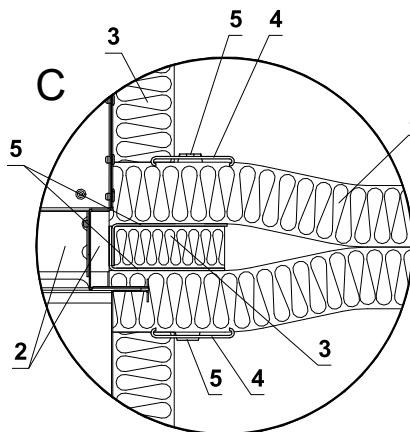
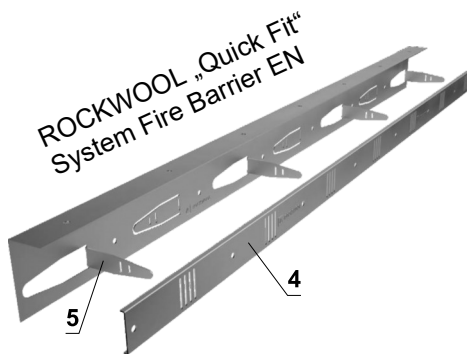
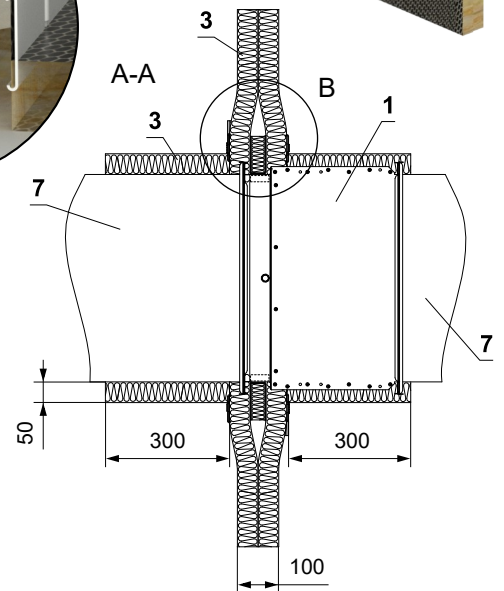
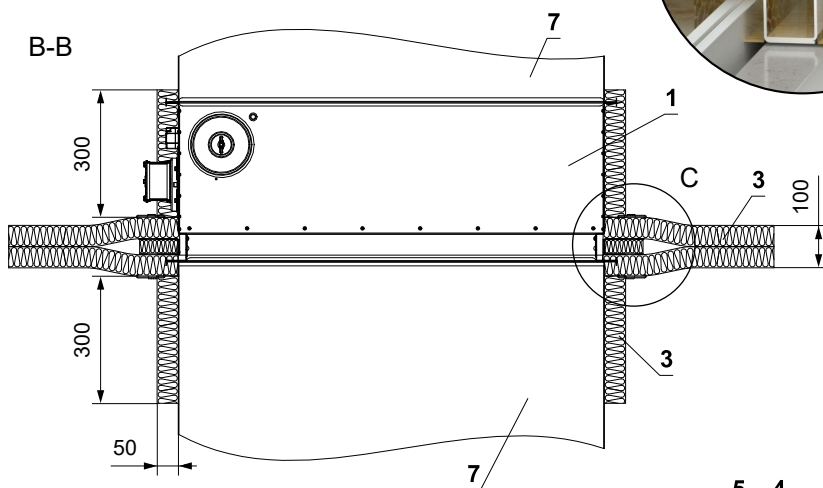
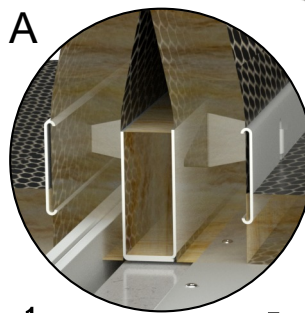
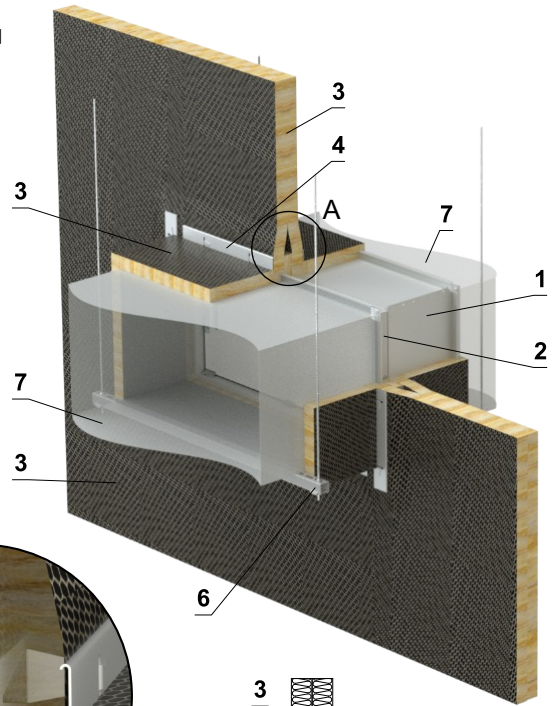
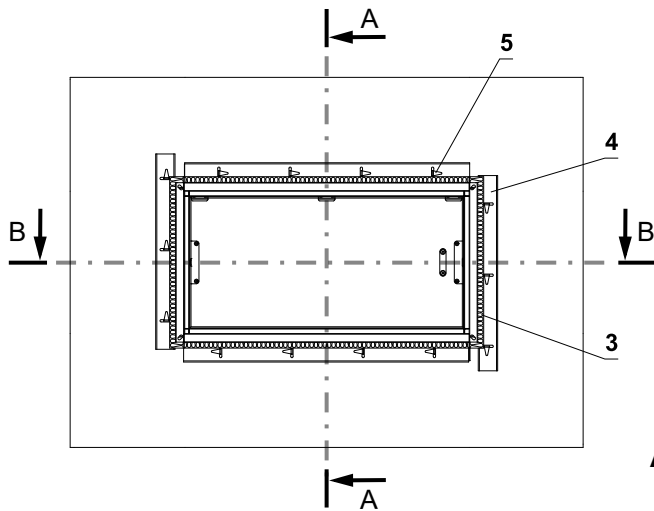
- 1 FDMB
- 2 CLT Wandkonstruktion
- 3 Lüftungskanal
- 4 Abhängung der Klappe → siehe Seiten 82 bis 85
- 5 Promatstreifen aus Kalkzementplatte - min. Dicke 10 mm, min. Dichte 870 kg/m³ (z. B. PROMATECT-H) → siehe Seite 101 Weichschott-System HILTI*
- 6 Brandschutzplatte - min. Dichte 140 kg/m³ (HILTI CFS-CT B 1S 140/50...)
- 7 Brandschutzspachtelmasse - Dicke 1 mm (HILTI CFS-CT...) - Die Beschichtung wird auf die Tragkonstruktion und den Klappe-/Rohrkörper aufgetragen.
- 8 Feuerfestes Dichtmittel - (HILTI CFS-S ACR...) Füllen Sie den Spalt von beiden Seiten der Brandschutzkonstruktion und um den gesamten Umfang des Durchbruchs und des Klappenkörpers.

* Das HILTI-System kann durch ein ähnliches System mit gleicher oder höherer Dicke, Dichte und Brandverhaltensklasse ersetzt werden, geprüft nach EN 1366-3

Einbau in der Feuerbarriere ROCKWOOL Fire Cavity Barrier EN

EI 60 (ve) S [V/H]

- Nicht-standardmäßiger Aufbau einer Leichtwand – ROCKWOOL Cavity Barier EN
- Befolgen Sie die Anweisungen des Herstellers ROCKWOOL



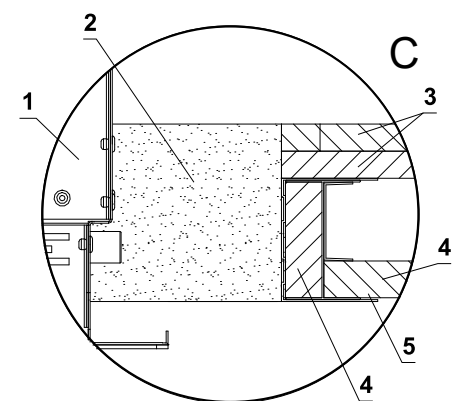
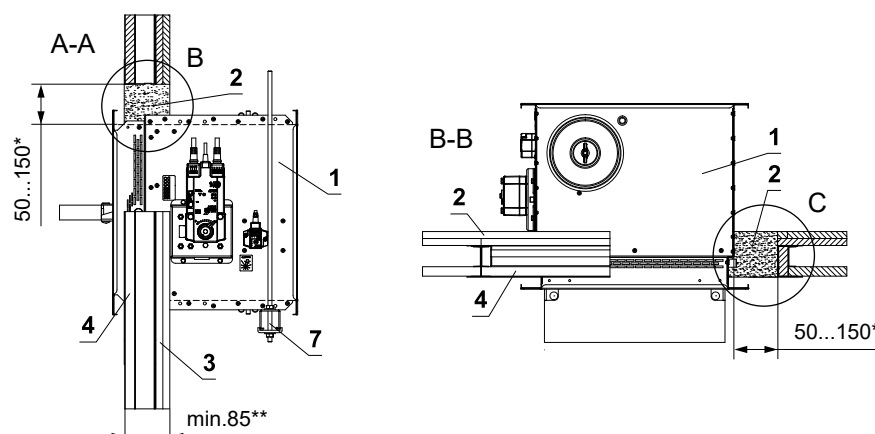
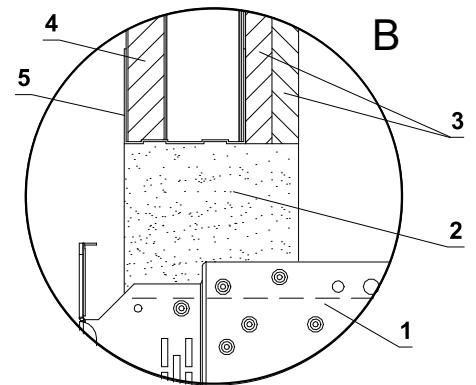
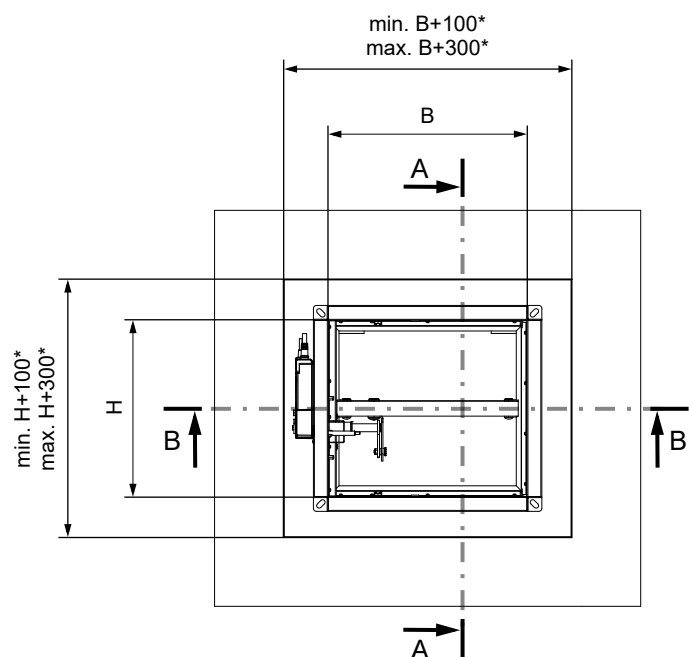
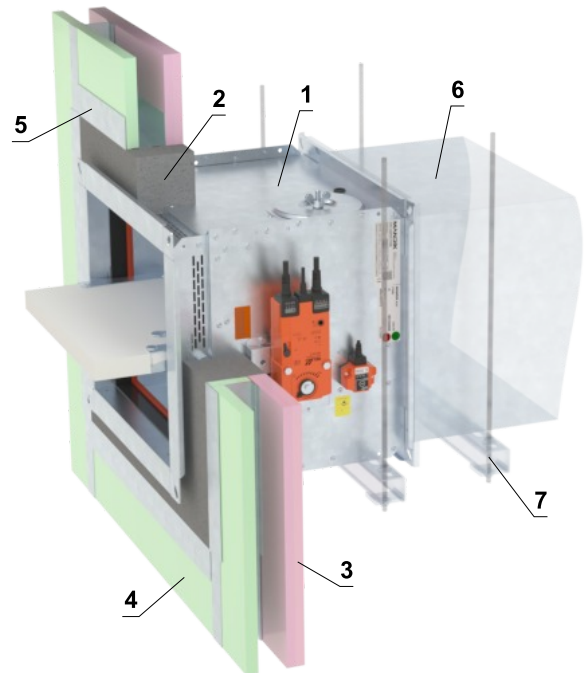
- 1 FDMB
- 2 Promatstreifen aus Kalkzementplatte - min. Dicke 10 mm, min. Dichte 870 kg/m³ (z. B. PROMATECT-H) → siehe Seite 101
- 3 ROCKWOOL Fire Barrier EN - alle Verbindungen „Fire Barrier EN“ mit Stahldraht vernähen.
- 4 Fire Barrier EN Klemmplatte - Die Isolierung „Fire Barrier EN“ mit einem Dübel aus einem Winkelträger befestigen, der durch die Isolierung hindurchgeht – in die Bohrung der Klemmplatte einführen und durch Umbiegen des Dübels (Blech) befestigen
- 5 Fire Barrier EN Winkelstütze - Erstellen Sie mithilfe von 2 Winkelstützen ein „U“-Profil, das Sie mit TEX-Schrauben 4,2 x 13 mm befestigen („U“-Profil wird um den Umfang des Dämpfers herum installiert)
- 6 Abhängung der Klappe → siehe Seiten 82 bis 85
- 7 Lüftungskanal

Einbau in Schachtwand

EI 60 (v_e) S [V/H]*EI 90 (v_e) S [V/H]

In Schachtwand min. EI 60 - Gips oder Mörtel

- Nicht-standardmäßiger Aufbau einer asymmetrischen Schachtwand, mind. EI 60
- Für den Anschluss eines fortlaufenden Lüftungskanals → siehe Seite 86
- Die Klappe kann auf beiden Seiten der Wand installiert werden.
- Es ist möglich, z. B. Wandtyp A306002 (EI 60 S), A306003 (EI 90 S)... vom Hersteller zu verwenden www.british-gypsum.com oder RNS 103, RNS 104 (EI 60 S)... vom Hersteller www.siniat.co.uk
- Es ist möglich, Wände zu verwenden, die die gleiche oder eine größere Plattendicke und -dicke als die unten aufgeführten Wände haben (es können auch mehrere Plattenschichten verwendet werden).
- Beachten Sie die Hinweise des Schachtwände-Herstellers.



- 1 FDMB
- 2 Gips oder Mörtel
- 3 Gipskartonplatten EN 520 - Typ F min. 2x12,5 mm**
- 4 Gipskartonplatten EN 520 - Typ F min. 1x19 mm**
- 5 Gipskartonprofil
- 6 Lüftungskanal
- 7 Abhängung der Klappe → siehe Seiten 82 bis 85

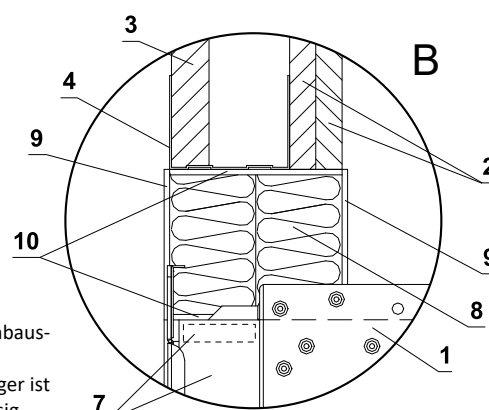
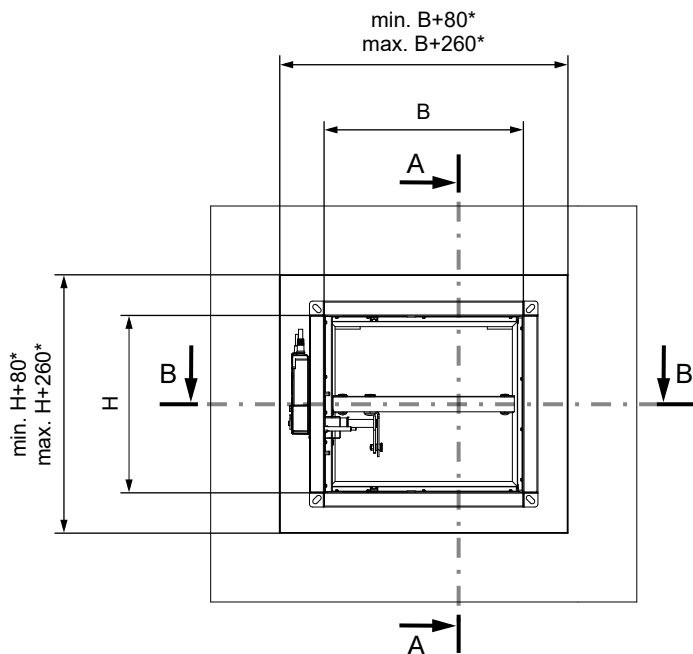
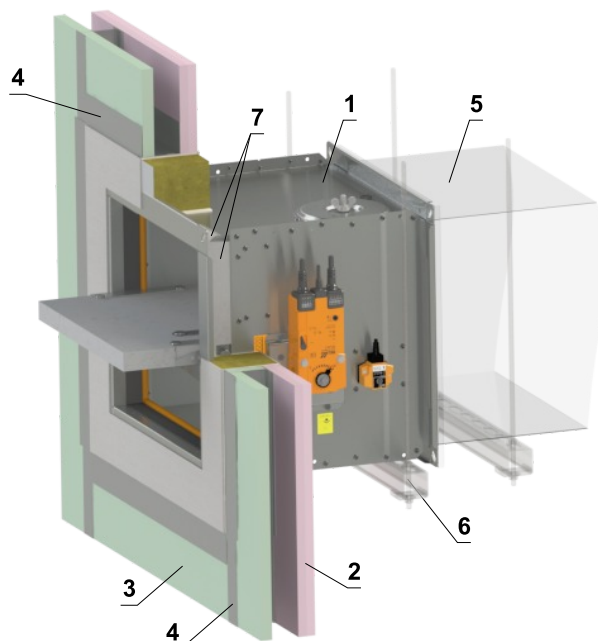
* Bei Feuerwiderstand EI 90 ist der Einbauspalt auf 50 mm ^{+0/-10} begrenzt.
Bei Feuerwiderstand EI 60 oder niedriger ist ein Einbauspalt von 50–150 mm zulässig.

** Für Schachtwand-Feuerwiderstand EI 60 S

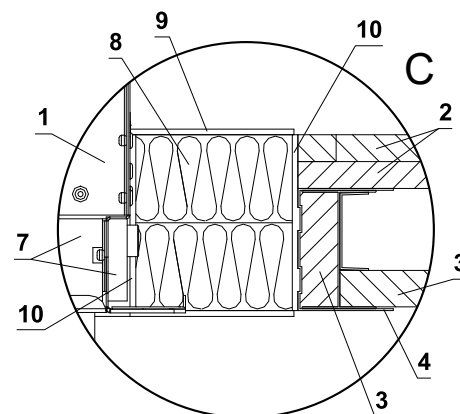
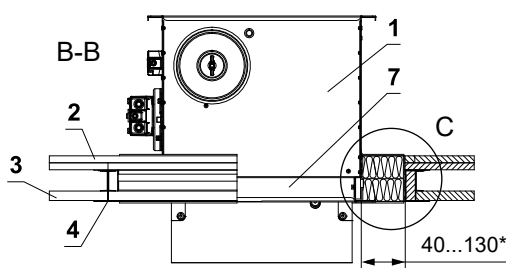
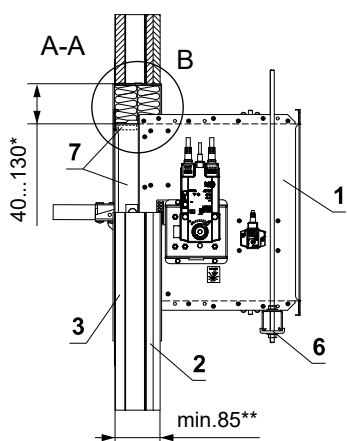
In Schachtwand min. EI 60 - Weichschott

EI 60 (v_e) S [V/H]
***EI 90 (v_e) S [V/H]**

- Nicht-standardmäßiger Aufbau einer asymmetrischen Schachtwand, mind. EI 60
- Für den Anschluss eines fortlaufenden Lüftungskanals → siehe Seite 86
- Die Klappe kann auf beiden Seiten der Wand installiert werden.
- Es ist möglich, z. B. Wandtyp A306002 (EI 60 S), A306003 (EI 90 S)... vom Hersteller zu verwenden www.british-gypsum.com oder RNS 103, RNS 104 (EI 60 S)... vom Hersteller www.siniat.co.uk
- Es ist möglich, Wände zu verwenden, die die gleiche oder eine größere Plattendicke und -dicke als die unten aufgeführten Wände haben (es können auch mehrere Plattenschichten verwendet werden).
- Beachten Sie die Hinweise des Schachtwände-Herstellers.



* Bei Feuerwiderstand EI 90 ist der Einbauspalt auf 100 mm ^{+0/-10} begrenzt.
 Bei Feuerwiderstand EI 60 oder niedriger ist ein Einbauspalt von 40–130 mm zulässig.



- 1 FDMB
- 2 Gipskartonplatten EN 520 - Typ F min. 2x12,5 mm**
- 3 Gipskartonplatten EN 520 - Typ F min. 1x19 mm**
- 4 Gipskartonprofil
- 5 Lüftungskanal
- 6 Abhängung der Klappe → siehe Seiten 82 bis 85
- 7 Promatstreifen aus Kalkzementplatte - min. Dicke 10 mm, min. Dichte 870 kg/m³ (z. B. PROMATECT-H) → siehe Seite 101 Weichschott-System HILTI***
- 8 Brandschutzplatte - min. Dichte 140 kg/m³ (HILTI CFS-CT B 1S 140/50...)
- 9 Brandschutzpachtelmasse - Dicke 1 mm (HILTI CFS-CT...) - Die Beschichtung wird auf die Tragkonstruktion und den Klappe-/Rohrkörper aufgetragen.
- 10 Feuerfestes Dichtmittel - (HILTI CFS-S ACR...) Füllen Sie den Spalt von beiden Seiten der Brandschutzkonstruktion und um den gesamten Umfang des Durchbruchs und des Klappenkörpers.

** Für Schachtwand-Feuerwiderstand EI 60 S

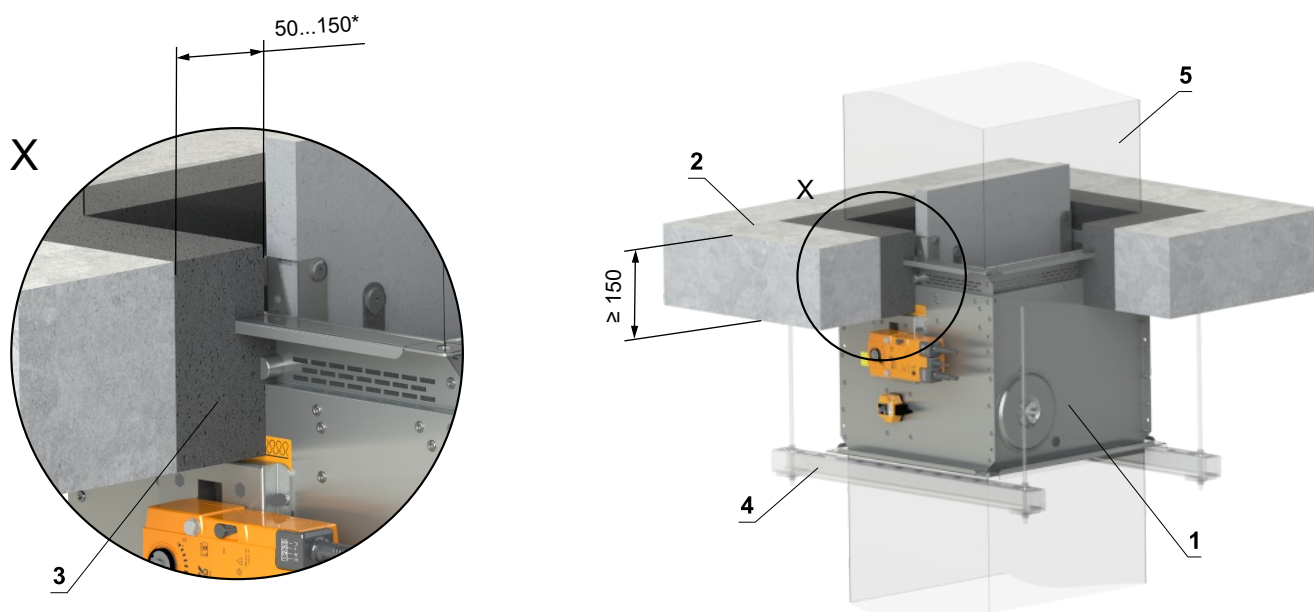
*** Das HILTI-System kann durch ein ähnliches System mit gleicher oder höherer Dicke, Dichte und Brandverhaltensklasse ersetzt werden, geprüft nach EN 1366-3

Einbau in massive Deckenkonstruktion

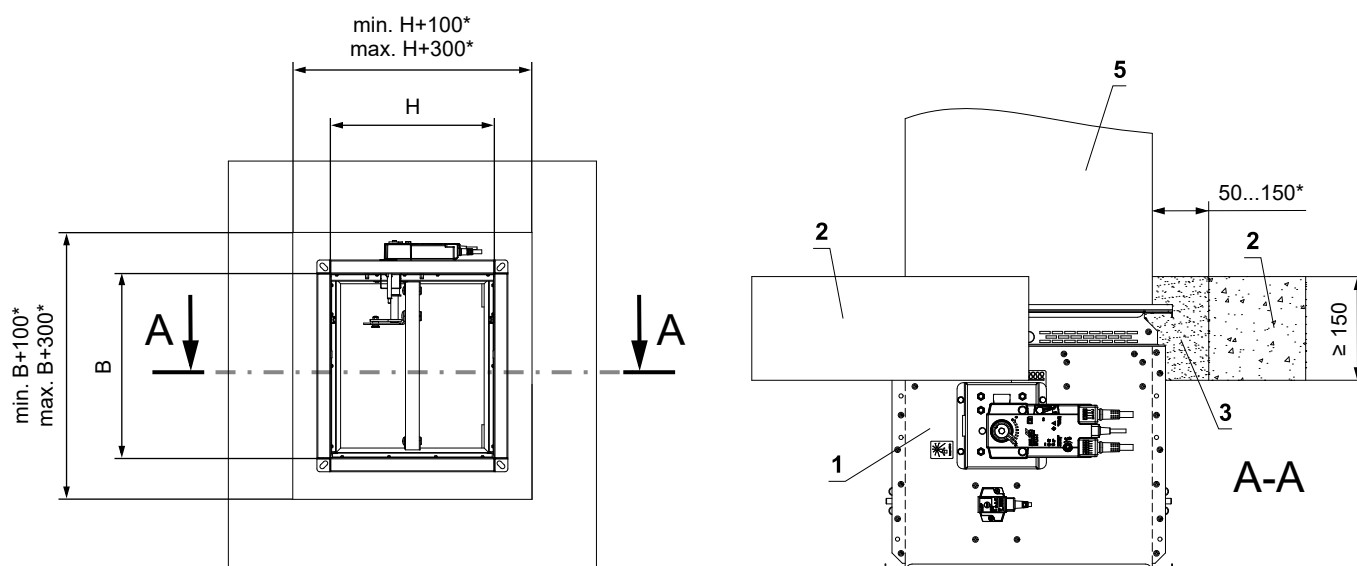
In massive Deckenkonstruktion - Gips oder Mörtel

- Standardmäßiger Aufbau von Massivdecke mit niedriger und hoher Volumengewicht gemäß DIN EN 1366-2:2015-09
- Für den Anschluss eines fortlaufenden Lüftungskanals → siehe Seite 86
- Der Einbau ist mit oder ohne Verwendung von Promatstreifen möglich. Bei Verwendung von Promatstreifen reduziert sich die Klassifizierung auf EI 90 ($h_o i \leftrightarrow o$) S – 300Pa
- Die Montage der Klappe ist von der Ober- sowie von der Unterseite der Deckenkonstruktion möglich.

EI 90 (h_o) S [H]
 *EI 120 (h_o) S [H]
 *EI 120 (h_o) S [H] - 500 Pa



* Bei Feuerwiderstand EI 120 ist der Einbauspalt auf 50 mm ^{+10/-0} begrenzt.
 Bei Feuerwiderstand EI 90 oder niedriger ist ein Einbauspalt von 50–150 mm zulässig.

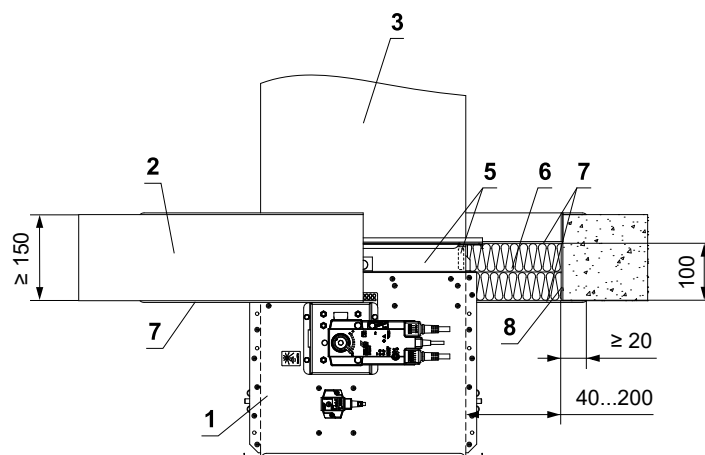
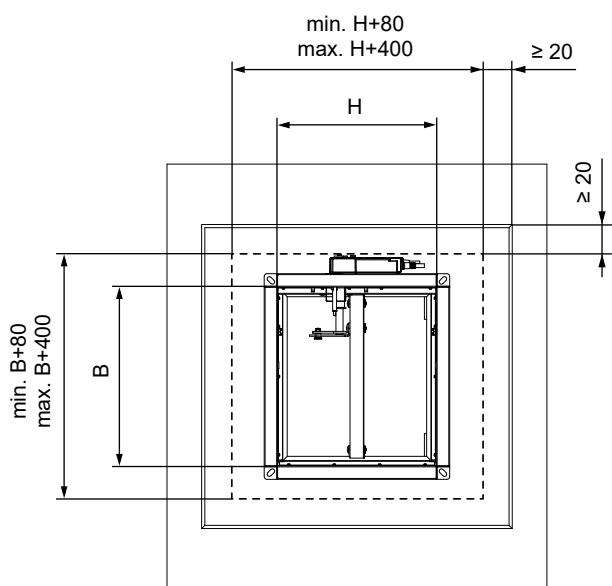
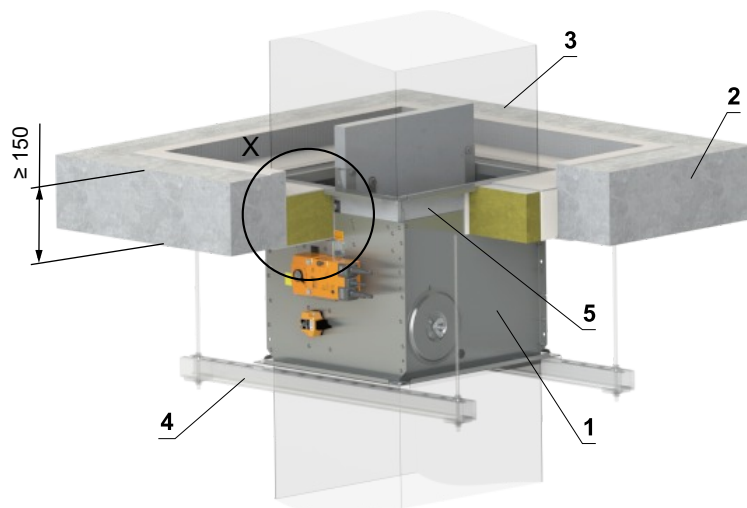
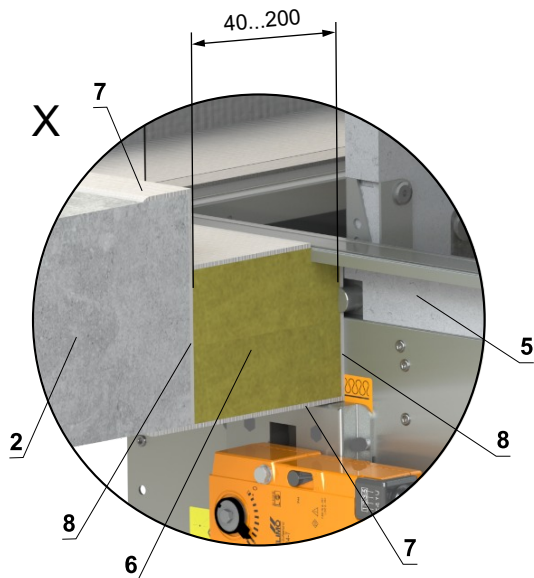


- 1 FDMB
- 2 Massive Deckenkonstruktion
- 3 Gips oder Mörtel
- 4 Abhängung der Klappe → siehe Seiten 82 bis 85
- 5 Lüftungskanal

In massive Deckenkonstruktion - Weichschott

EI 90 (h_o) S [H]

- Standardmäßiger Aufbau von Massivdecke mit niedriger und hoher Volumengewicht gemäß DIN EN 1366-2:2015-09
- Für den Anschluss eines fortlaufenden Lüftungskanals → siehe Seite 86
- Die Montage der Klappe ist von der Ober- sowie von der Unterseite der Deckenkonstruktion möglich.



* Das HILTI-System kann durch ein ähnliches System mit gleicher oder höherer Dicke, Dichte und Brandverhaltensklasse ersetzt werden, geprüft nach EN 1366-3

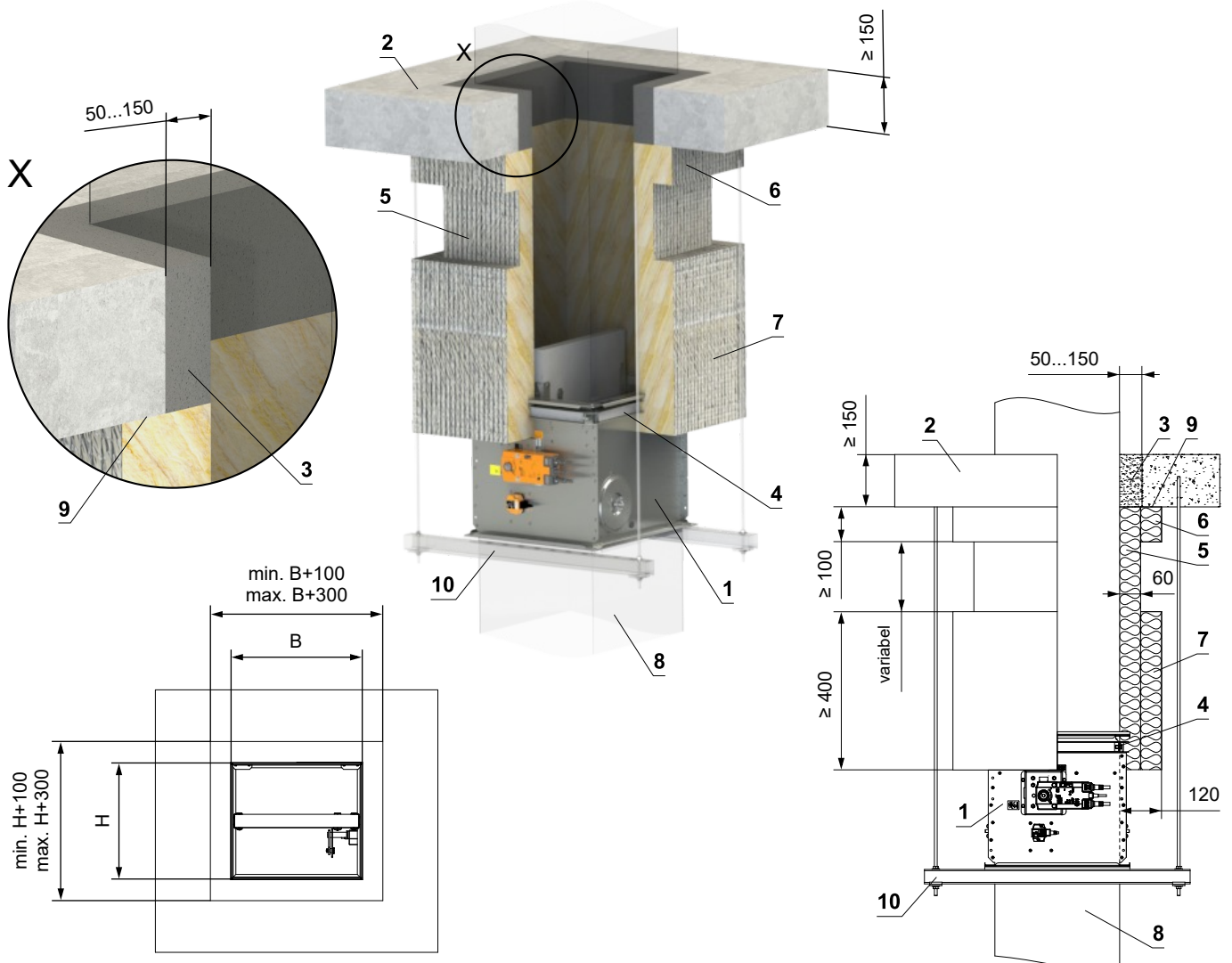
- 1 FDMB
- 2 Massive Deckenkonstruktion
- 3 Lüftungskanal
- 4 Abhängung der Klappe → siehe Seiten 82 bis 85
- 5 Promatstreifen aus Kalkzementplatte - min. Dicke 10 mm, min. Dichte 870 kg/m³ (z. B. PROMATECT-H) → siehe Seite 101 Weichschott-System HILTI*
- 6 Brandschutzplatte - min. Dichte 140 kg/m³ (HILTI CFS-CT B 1S 140/50...)
- 7 Brandschutzspachtelmasse - Dicke 1 mm (HILTI CFS-CT...) - Die Beschichtung wird auf die Tragkonstruktion und den Klappe-/Rohrkörper aufgetragen.
- 8 Feuerfestes Dichtmittel - (HILTI CFS-S ACR...) Füllen Sie den Spalt von beiden Seiten der Brandschutzkonstruktion und um den gesamten Umfang des Durchbruchs und des Klappenkörpers.

Einbau außerhalb der massive Deckenkonstruktion

Außerhalb der massiven Deckenkonstruktion - Steinwolle ROCKWOOL - Gips oder Mörtel

EI 90 (h_o) S [H]

- Standardmäßiger Aufbau von Massivdecke mit niedriger und hoher Volumengewicht gemäß DIN EN 1366-2:2015-09
- Für den Anschluss eines fortlaufenden Lüftungskanals → siehe Seite 86
- Der Mindest- und Höchstabstand zwischen Wand und Brandschutzklappe ist unbegrenzt.
- Befolgen Sie beim Einbau der Isolierung die Anweisungen des ROCKWOOL-Herstellers.
- Klappe und Lüftungsrohr müssen separat aufgehängt werden.
- Gemäß den nationalen Vorschriften muss der Luftkanal auf beiden Seiten der Klappe aufgehängt werden.
- Die Abhängung der Rohrleitung zwischen Brandschutzklappe und Brandschutzbauwerk muss mit Gewindestangen und Montageprofilen oder einem anderen Verankerungssystem entsprechend den nationalen Normen erfolgen.
- Die Belastung des Aufhängungssystems hängt vom Gewicht der Brandschutzklappe und des Rohrleitungssystems ab → siehe Seite 82
- Der maximale Abstand zwischen zwei Aufhängungssystemen beträgt 1500 mm.
- Das Rohr muss an der Durchdringungsstelle an der Wandkonstruktion verankert werden.
- Das angeschlossene Rohr muss so aufgehängt sein, dass eine Übertragung aller Lasten vom Anschlussluftkanal auf den Klappenkörper vollständig ausgeschlossen ist. Angrenzende Rohrleitungen müssen je nach Anforderung der Rohrleitungslieferanten aufgehängt oder gestützt werden.
- Wenn die Gewindestange innerhalb der Rohrisolierung angebracht wird, beträgt der Abstand zwischen der Gewindestange und dem Rohr maximal 30 mm.
- Wird die Gewindestange außerhalb der Rohrisolierung angebracht, beträgt der Abstand zwischen Gewindestange und Isolierung maximal 40 mm.
- Bei dieser Einbauart ist grundsätzlich der Verstärkungsrahmen VRM-B zu verwenden → siehe Seite 99
- Die Montage der Klappe ist von der Ober- sowie von der Unterseite der Deckenkonstruktion möglich.

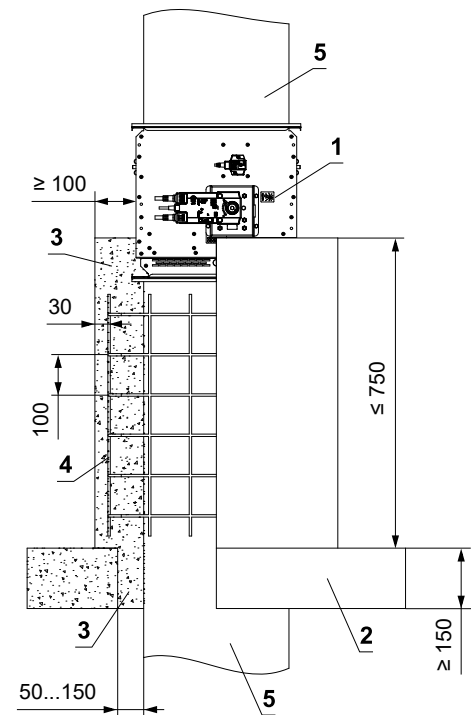
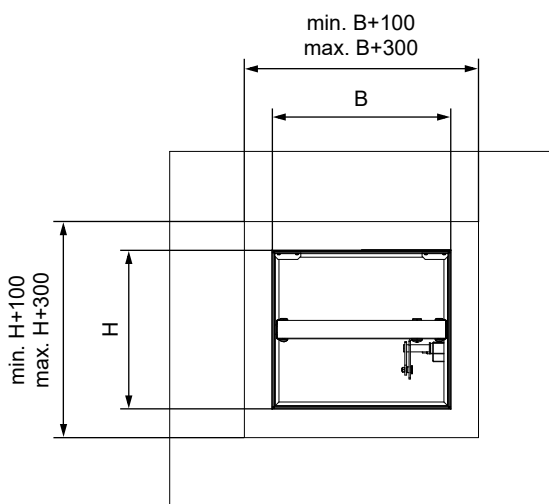
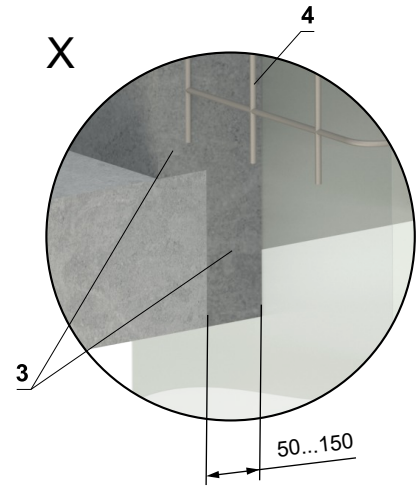
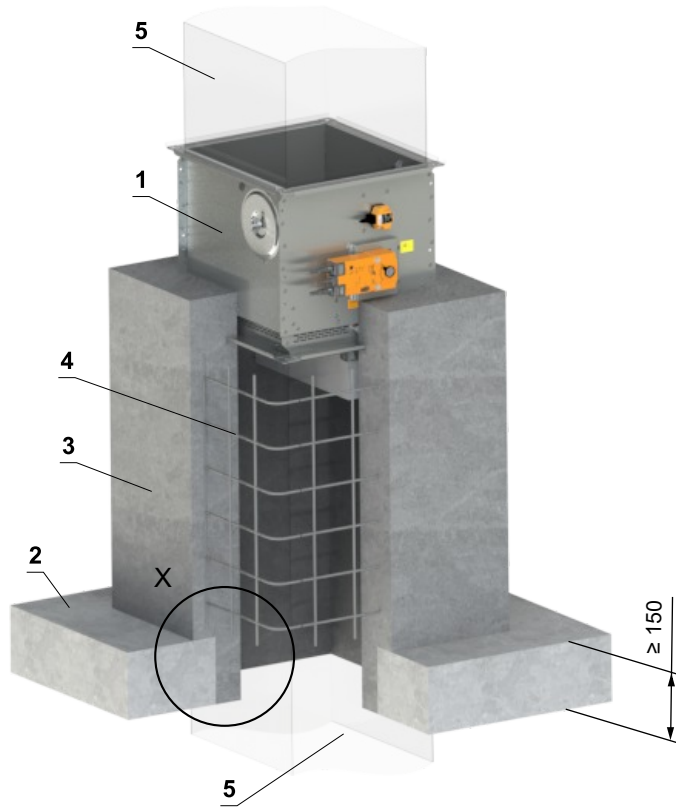


- 1 FDMB
- 2 Massive Deckenkonstruktion
- 3 Gips oder Mörtel
- 4 VRM-B → siehe Seite 99
- 5 Isoliermatte aus Steinwolle mit Oberflächenbehandlung aus Aluminiumfolie - Dicke 60 mm, min. Dichte 300 kg/m³ - (System ROCKWOOL Conlit Ductrock 90)
- 6 Isolierende Rohrdurchführungsmanschette - Dicke 60 mm (System ROCKWOOL Conlit Ductrock 90) - geklebt (Pos. 9) und mit Schrauben an der Wandkonstruktion befestigt
- 7 Isoliermanschette von Brandschutzklappe und Rohranschluss - Dicke 60 mm (System ROCKWOOL Conlit Ductrock 90)
- 8 Standard-Lüftungsrohr aus verzinktem Blech min. 0,8 mm dick
- 9 ROCKWOOL Firepro-Kleber – auf die Isolierung auftragen und auf die Brandschutzstruktur kleben
- 10 Abhängung der Klappe → siehe Seiten 82 bis 85

Außerhalb der massiven Deckenkonstruktion - Betonmantel

EI 90 (h₀) S [H]

- Standardmäßiger Aufbau von Massivdecke mit niedriger und hoher Volumengewicht gemäß DIN EN 1366-2:2015-09
- Für den Anschluss eines fortlaufenden Lüftungskanals → siehe Seite 86
- Gemäß den nationalen Vorschriften muss der Luftkanal auf beiden Seiten der Klappe aufgehängt werden.
- Die Belastung des Aufhängungssystems hängt vom Gewicht der Brandschutzklappe und des Rohrleitungssystems ab → siehe Seite 82
- Der maximale Abstand zwischen zwei Aufhängungssystemen beträgt 1500 mm.
- Das angeschlossene Rohr muss so aufgehängt sein, dass eine Übertragung aller Lasten vom Anschlussluftkanal auf den Klappenkörper vollständig ausgeschlossen ist. Angrenzende Rohrleitungen müssen je nach Anforderung der Rohrleitungslieferanten aufgehängt oder gestützt werden.



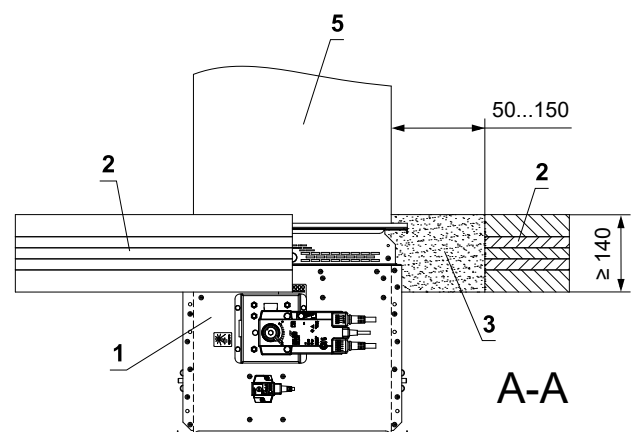
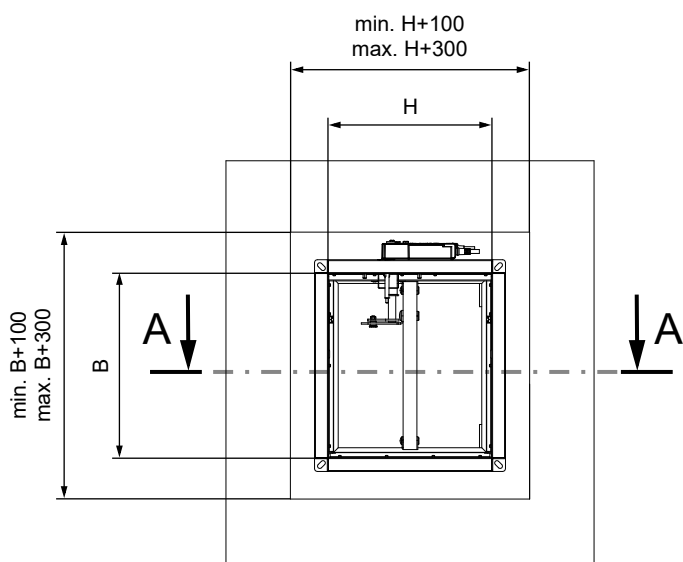
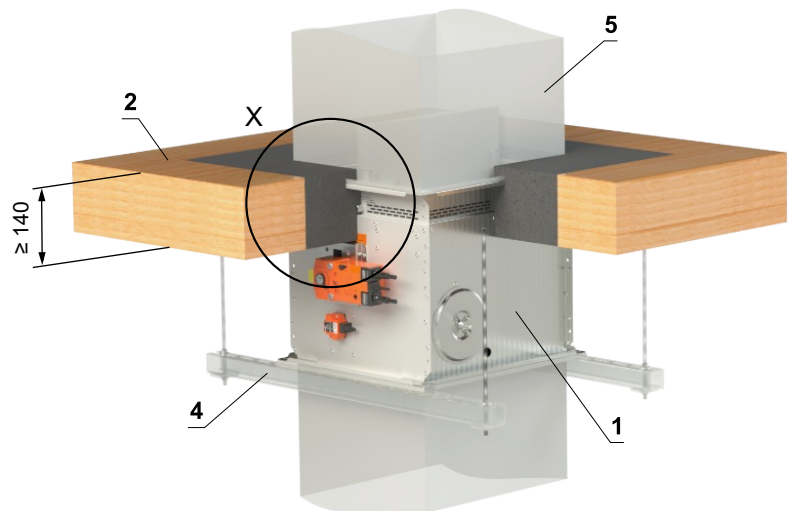
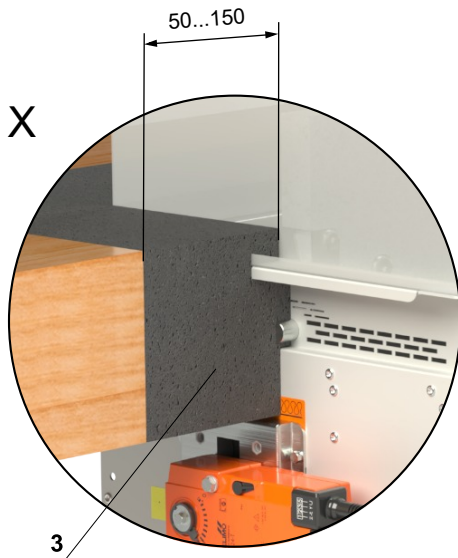
- 1 FDMB
- 2 Massive Deckenkonstruktion
- 3 Beton B20
- 4 Verstärkung - Stahldraht \varnothing 6 mm, Maschenweite 100 mm
- 5 Standard-Lüftungsrohr aus verzinktem Blech min. 0,8 mm dick

Einbau in CLT Deckenkonstruktion

In CLT Deckenkonstruktion min. REI 60 - Gips oder Mörtel

EI 90 (h_o) S [H]

- Nicht-standardmäßiger Aufbau einer CLT-Holzdecke, mind. REI 60
- Brettsper Holzdecke: Mindestdicke 140 mm, Holzart: Europäische Fichte, Mindestfestigkeitsklasse C24, Mindestfeuerwiderstand REI 60, Mindestbrandverhalten D-S2, d0, Mindestrohddichte 380 kg/m³. (z. B. Storaenso SYLVA CLT 140 L5s)
- Für den Anschluss eines fortlaufenden Lüftungskanals → siehe Seite 86
- Der Einbau ist mit oder ohne Verwendung von Promatstreifen möglich.
- Die Montage der Klappe ist von der Ober- sowie von der Unterseite der Deckenkonstruktion möglich.

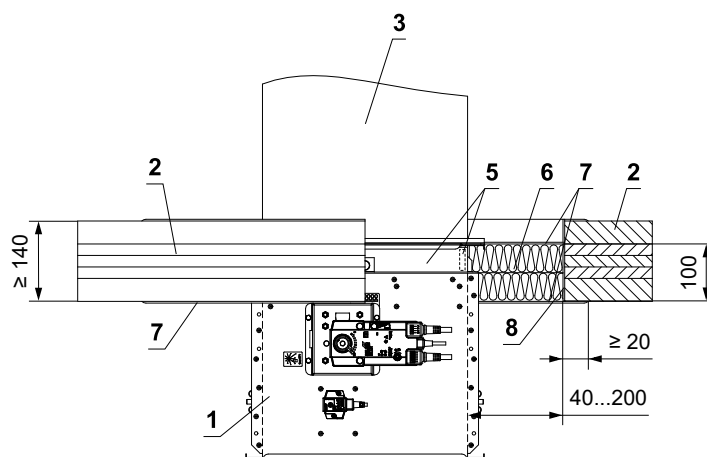
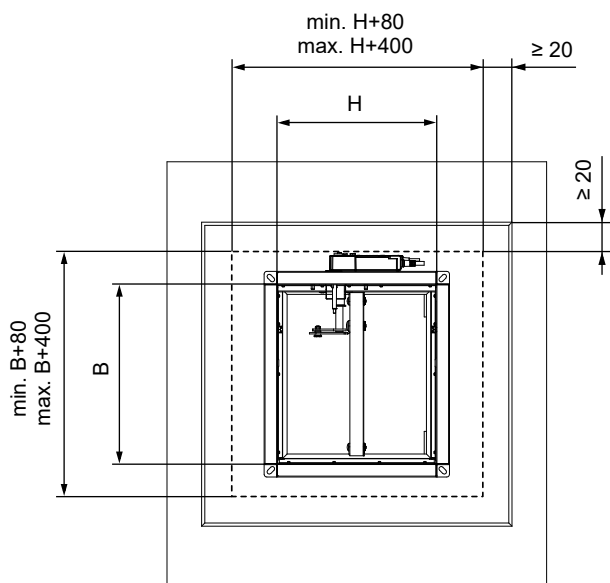
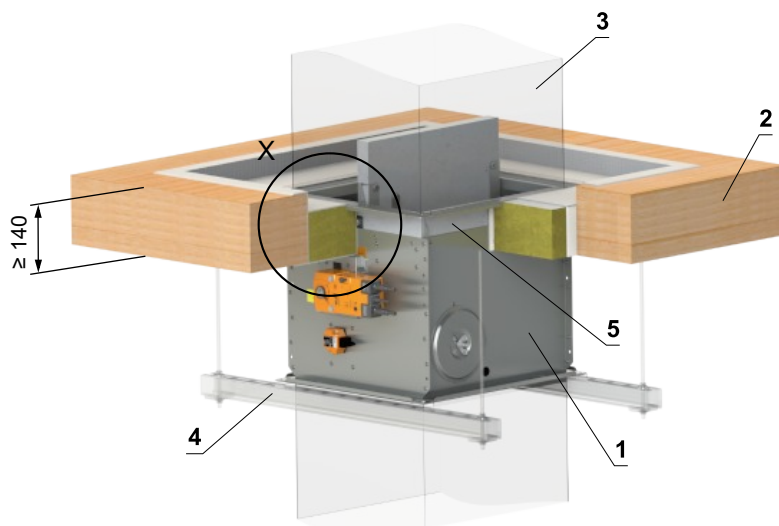
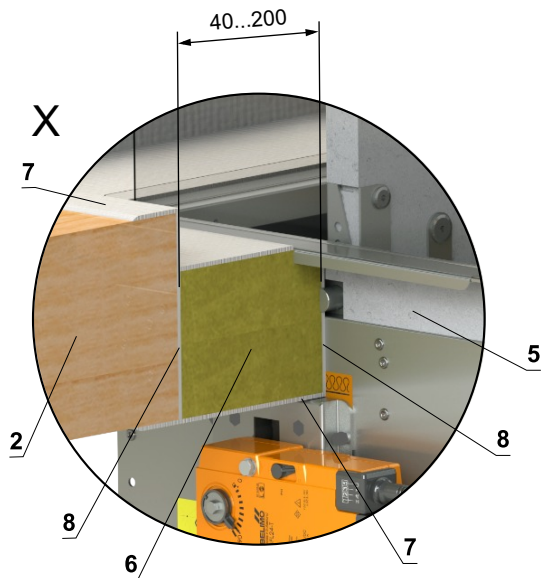


- 1 FDMB
- 2 CLT Deckenkonstruktion
- 3 Gips oder Mörtel
- 4 Abhängung der Klappe → siehe Seiten 82 bis 85
- 5 Lüftungskanal

In CLT Deckenkonstruktion min. REI 60 - Weichschott

EI 90 (h_o) S [H]

- Nicht-standardmäßiger Aufbau einer CLT-Holzdecke, mind. REI 60
- Brettsperrholzdecke: Mindestdicke 140 mm, Holzart: Europäische Fichte, Mindestfestigkeitsklasse C24, Mindestfeuerwiderstand REI 60, Mindestbrandverhalten D-S2, d0, Mindestrohddichte 380 kg/m³. (z. B. Storaenso SYLVA CLT 140 L5s)
- Für den Anschluss eines fortlaufenden Lüftungskanals → siehe Seite 86
- Der Einbau ist mit oder ohne Verwendung von Promatstreifen möglich.
- Die Montage der Klappe ist von der Ober- sowie von der Unterseite der Deckenkonstruktion möglich.



- 1 FDMB
- 2 CLT Deckenkonstruktion
- 3 Lüftungskanal
- 4 Abhängung der Klappe → siehe Seiten 82 bis 85
- 5 Promatstreifen aus Kalkzementplatte - min. Dicke 10 mm, min. Dichte 870 kg/m³ (z. B. PROMATECT-H) → siehe Seite 101 Weichschott-System HILTI*
- 6 Brandschutzplatte - min. Dichte 140 kg/m³ (HILTI CFS-CT B 1S 140/50...)
- 7 Brandschutzspachtelmasse - Dicke 1 mm (HILTI CFS-CT...) - Die Beschichtung wird auf die Tragkonstruktion und den Klappe-/Rohrkörper aufgetragen.
- 8 Feuerfestes Dichtmittel - (HILTI CFS-S ACR...) Füllen Sie den Spalt von beiden Seiten der Brandschutzkonstruktion und um den gesamten Umfang des Durchbruchs und des Klappenkörpers.

* Das HILTI-System kann durch ein ähnliches System mit gleicher oder höherer Dicke, Dichte und Brandverhaltensklasse ersetzt werden, geprüft nach EN 1366-3

Einbaurahmen

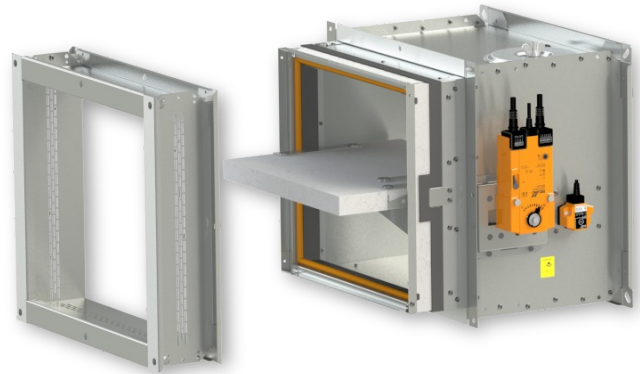
Übersicht der Einbaurahmen und Einbaumöglichkeiten

Einbaurahmen	Wandstärke (mm)								
	Massive Wandkonstruktion			Leichtbauwand			Massive Deckenkonstruktion		
	In Konstruktion	Außerhalb der Konstruktion	An der Konstruktion	In Konstruktion	Außerhalb der Konstruktion	An der Konstruktion	In Konstruktion	Außerhalb der Konstruktion	An der Konstruktion
E1	≥ 100	–	–	≥ 100	–	–	≥ 150	–	–
E2	≥ 100	–	–	–	–	–	≥ 150	–	–
E3	–	–	–	≥ 100	–	–	–	–	–
E4	–	–	≥ 100	–	–	≥ 100	–	≥ 150	≥ 150
E5	–	–	–	≥ 100	–	–	–	–	–
E6	–	≥ 100	–	–	–	–	–	≥ 150	–

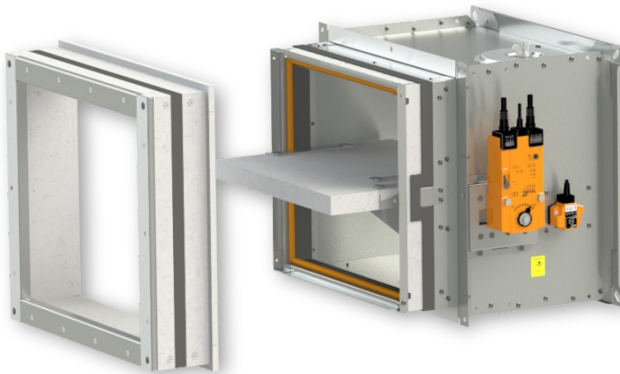
Einbaurahmen E1



Einbaurahmen E2



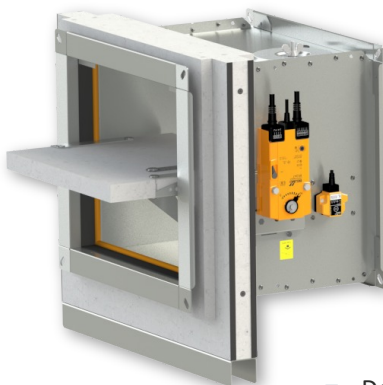
Einbaurahmen E3



Einbaurahmen E4



Einbaurahmen E5



Einbaurahmen E6

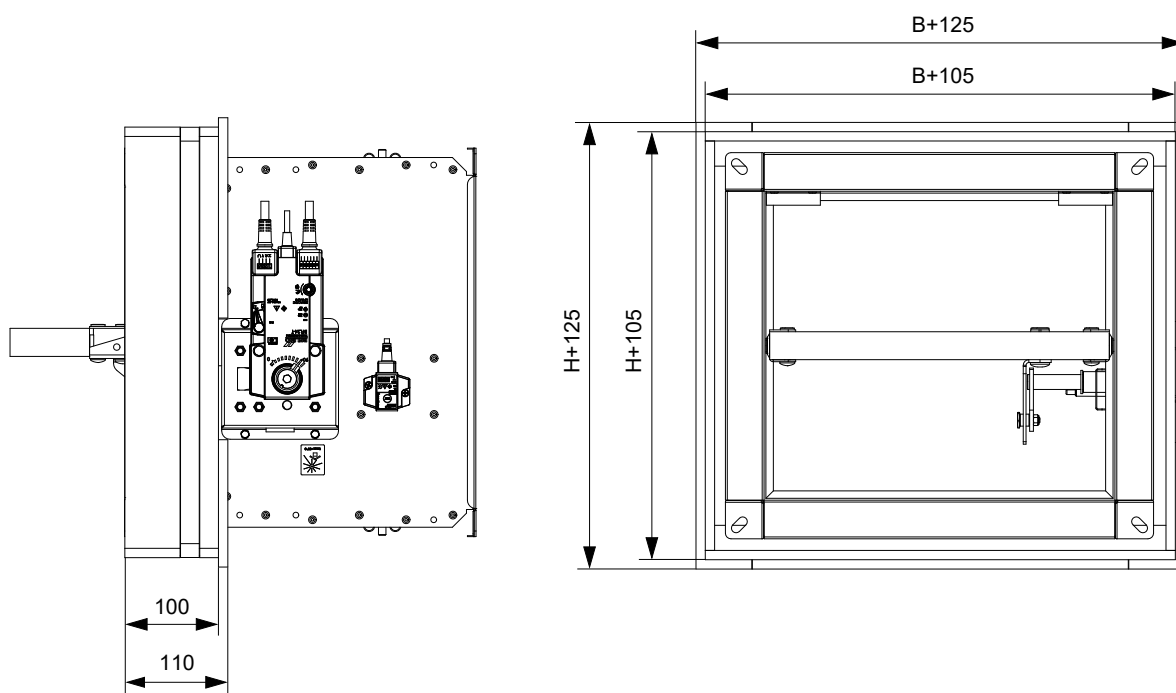


- Der Einbaurahmen kann montiert auf der Klappe oder separat geliefert werden.

Einbaurahmen E1

- Einbaurahmen E1 sind für den Einbau ohne zusätzliche Abdichtung der Durchführung vorgesehen in:
 - Massive Wandkonstruktion
 - Leichtbauwand
 - Massive Deckenkonstruktion
- Der Einbaurahmen ist innen und außen mit einer intumeszierenden Dichtung versehen. Diese Dichtung füllt im Brandfall den Spalt zwischen Klappenkörper und Rahmen sowie zwischen Rahmen und Bauwerk aus.
- **Massivwand/Leichtbauwand Dicke 100 mm bzw Massive Deckenkonstruktion Dicke 150 mm**
- Material:
 - Einbaurahmen - spezieller Isolierstoff
 - Befestigungselemente - verzinkter Stahl

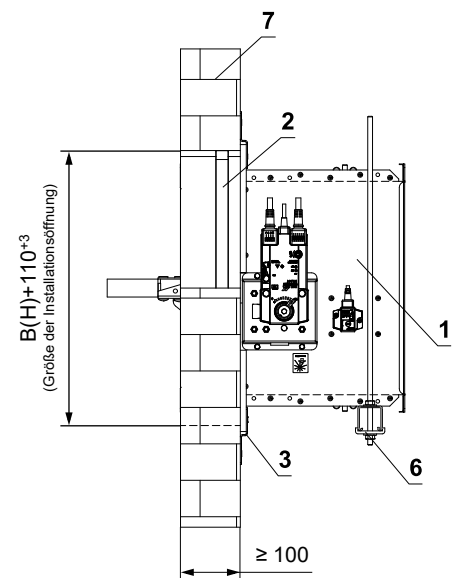
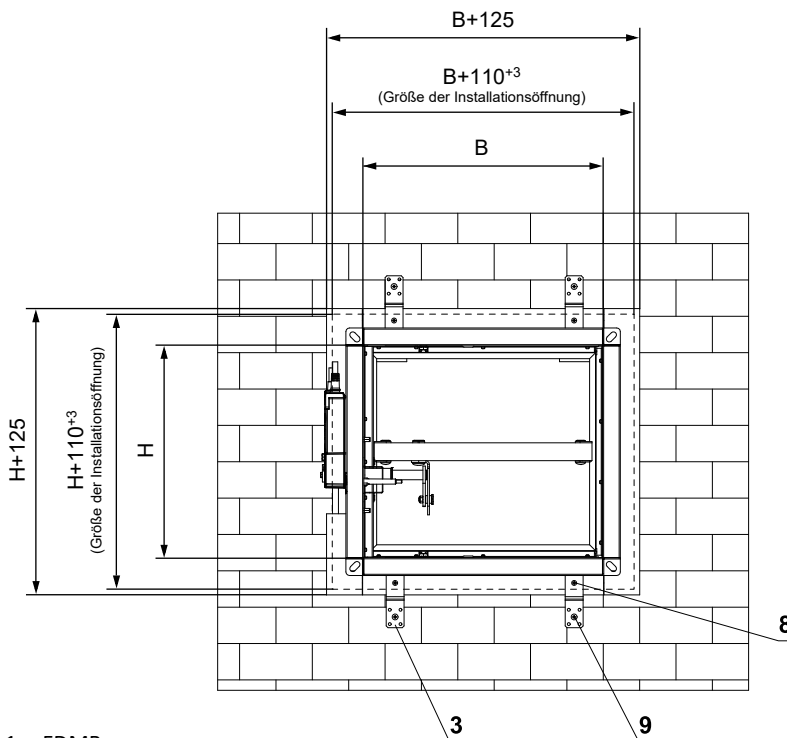
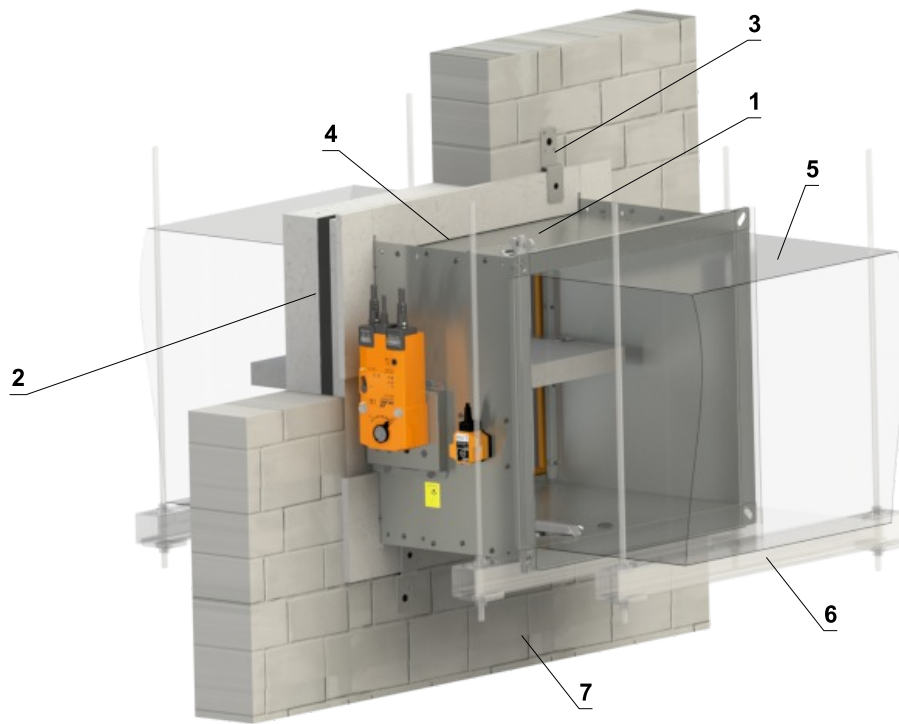
Einbaurahmen E1



In massive Wandkonstruktion - Einbaurahmen E1

EI 90 (ve) S [V/H]

- Für den Anschluss eines fortlaufenden Lüftungskanals → siehe Seite 86
- Der Einbaurahmen kann montiert auf der Klappe oder separat geliefert werden.



- 1 FDMB
- 2 Einbaurahmen
- 3 Halter (Befestigungsmaterial im Lieferumfang des Rahmens enthalten)
- 4 Die entstandenen Fugen mit PROMAT K84-Kleber ausfüllen.
- 5 Lüftungskanal
- 6 Abhängung der Klappe → siehe Seiten 82 bis 85
- 7 Massive Wandkonstruktion
- 8 Schraube 4x16 mm zur Befestigung der Halter am Rahmen
- 9 Schraube 5x60 mm zur Befestigung der Halter an der konstruktion

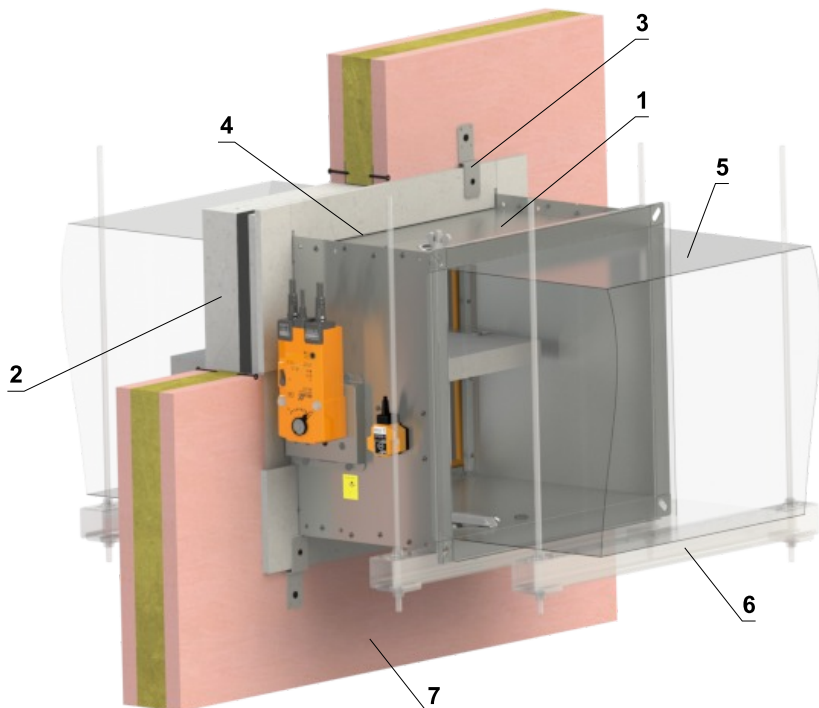
Anzahl der Halter X = ZB + ZH Anzahl der Schrauben Y = 2 x X

Abmessung B	Anzahl der Halter ZB	Abmessung H	Anzahl der Halter ZH
B ≤ 500	4	H ≤ 500	0
500 < B ≤ 1000	6		

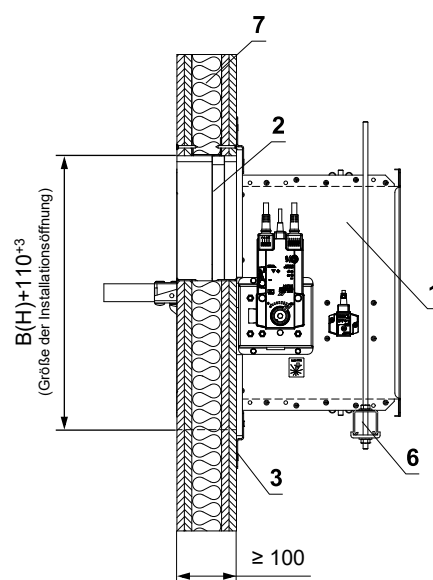
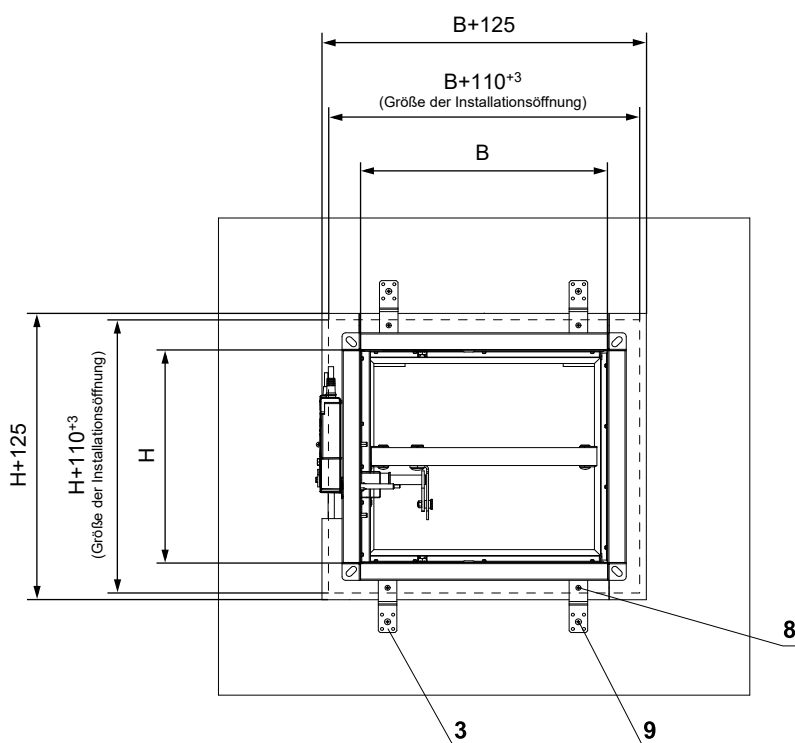
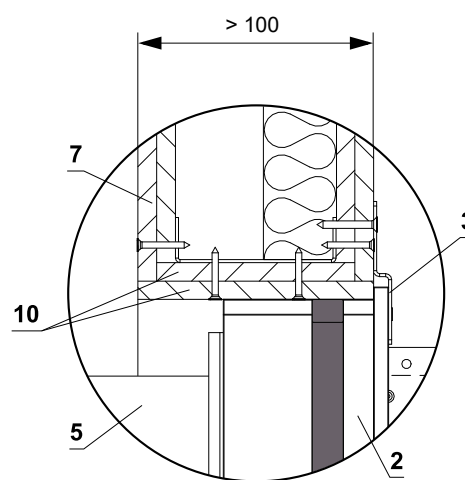
In die Leichtbauwand - Einbaurahmen E1

EI 90 (ve) S [V/H]

- Für den Anschluss eines fortlaufenden Lüftungskanals → siehe Seite 86
- Der Einbaurahmen kann montiert auf der Klappe oder separat geliefert werden.
- Die Einbauöffnung ist mit einem UW/CW-Profil ausgekleidet.



Detail der Öffnungsvorbereitung für eine wand > 100 mm



- 1 FDMB
- 2 Einbaurahmen
- 3 Halter (Befestigungsmaterial im Lieferumfang des Rahmens enthalten)
- 4 Die entstandenen Fugen mit PROMAT K84-Kleber ausfüllen.
- 5 Lüftungskanal
- 6 Abhängung der Klappe → siehe Seiten 82 bis 85
- 7 Leichtbauwand
- 8 Schraube 4x16 mm zur Befestigung der Halter am Rahmen
- 9 Schraube 5x60 mm zur Befestigung der Halter an der konstruktion
- 10 Laibung der Öffnung - GK-platte

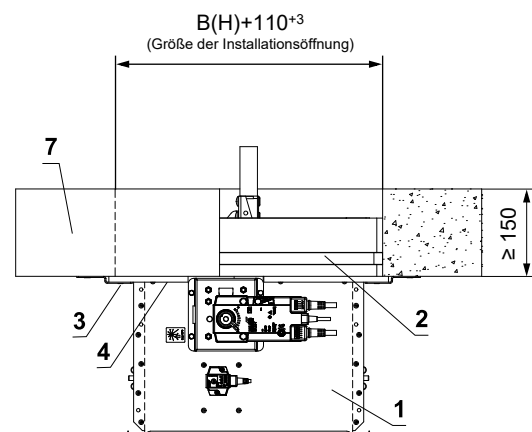
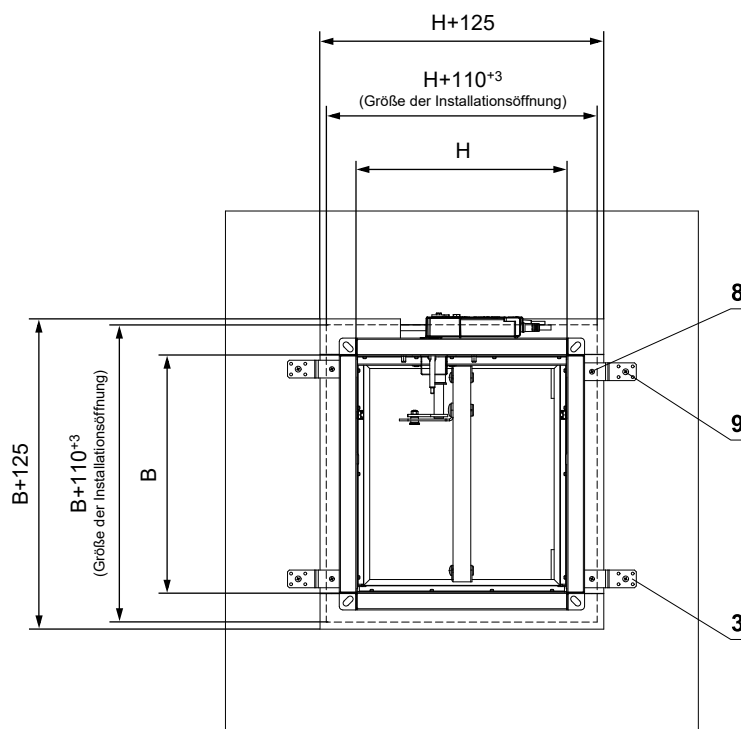
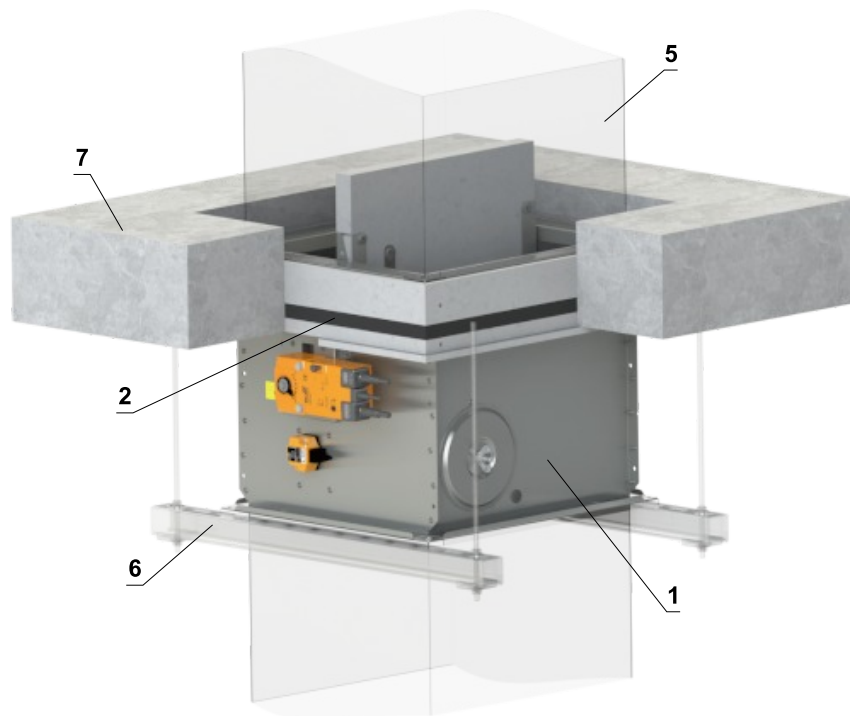
Anzahl der Halter X = ZB + ZH Anzahl der Schrauben Y = 2 x X

Abmessung B	Anzahl der Halter ZB	Abmessung H	Anzahl der Halter ZH
B ≤ 500	4	H ≤ 500	0
500 < B ≤ 1000	6		

In massive Deckenkonstruktion - Einbaurahmen E1

EI 90 (h_o) S [H]

- Für den Anschluss eines fortlaufenden Lüftungskanals → siehe Seite 86
- Der Einbaurahmen kann montiert auf der Klappe oder separat geliefert werden.
- Die Montage der Klappe ist von der Ober- sowie von der Unterseite der Deckenkonstruktion möglich.



- 1 FDMB
- 2 Einbaurahmen
- 3 Halter (Befestigungsmaterial im Lieferumfang des Rahmens enthalten)
- 4 Die entstandenen Fugen mit PROMAT K84-Kleber ausfüllen.
- 5 Lüftungskanal
- 6 Abhängung der Klappe → siehe Seiten 82 bis 85
- 7 Massive Deckenkonstruktion
- 8 Schraube 4x16 mm zur Befestigung der Halter am Rahmen
- 9 Schraube 5x60 mm zur Befestigung der Halter an der konstruktion

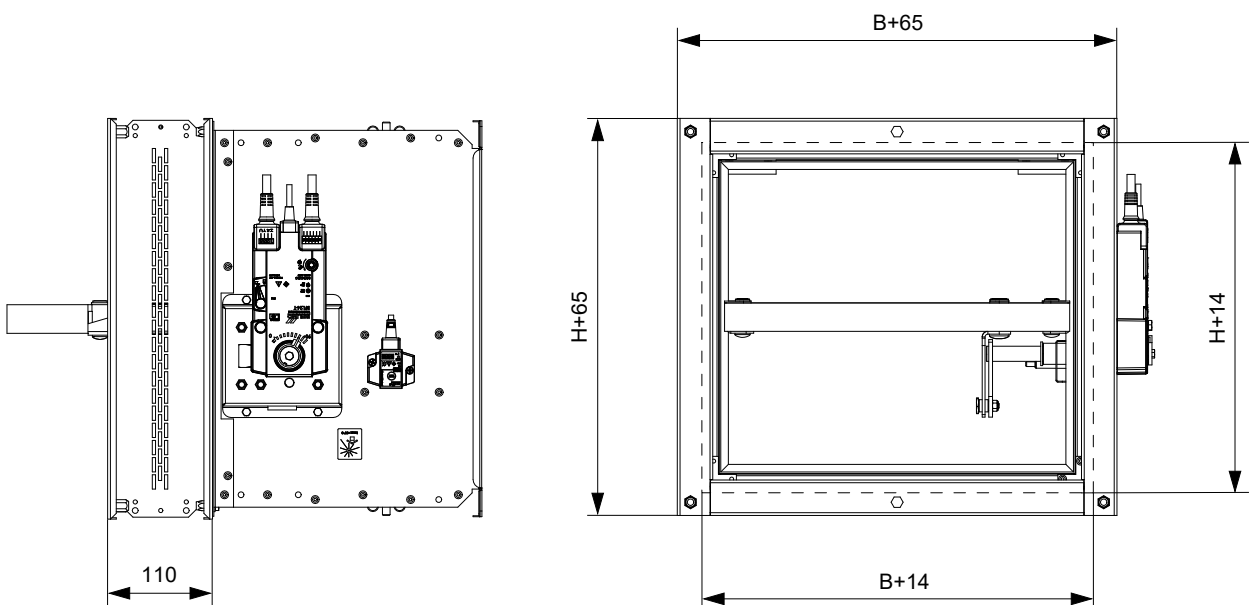
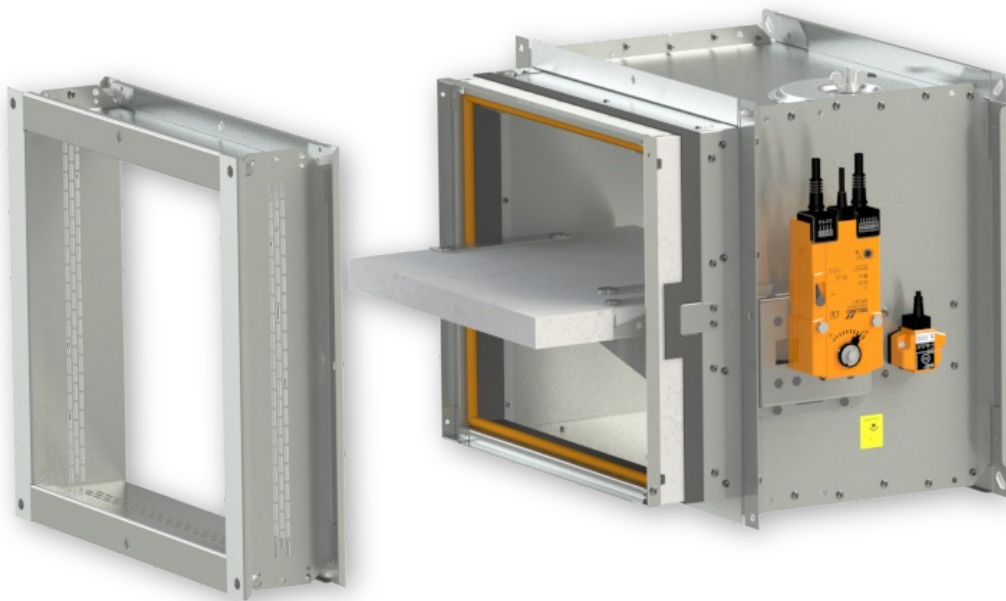
Anzahl der Halter X = ZB + ZH Anzahl der Schrauben Y = 2 x X

Abmessung B	Anzahl der Halter ZB	Abmessung H	Anzahl der Halter ZH
B ≤ 500	4	H ≤ 500	0
500 < B ≤ 1000	6		

Einbaurahmen E2

- Einbaurahmen E2 ist bestimmt für den Einbau mit Hilfe einer Stahleinlage in:
 - Massive Wandkonstruktion
 - Deckenkonstruktion
- Die Klappe ist am Körper mit einer intumeszierenden Dichtung versehen. Diese Dichtung füllt im Brandfall den Spalt zwischen Klappenkörper und Stahleinlage aus.
- **Massive Wandkonstruktion Dicke 100 mm bzw Massive Deckenkonstruktion Dicke 150 mm.**
- **Der Einbaurahmen kann nur auf die Brandschutzklappen mit der Gesamtlänge von 375mm montiert werden.**
- Material:
 - Einbaurahmen - verzinkter Stahl
 - Befestigungselemente - verzinkter Stahl

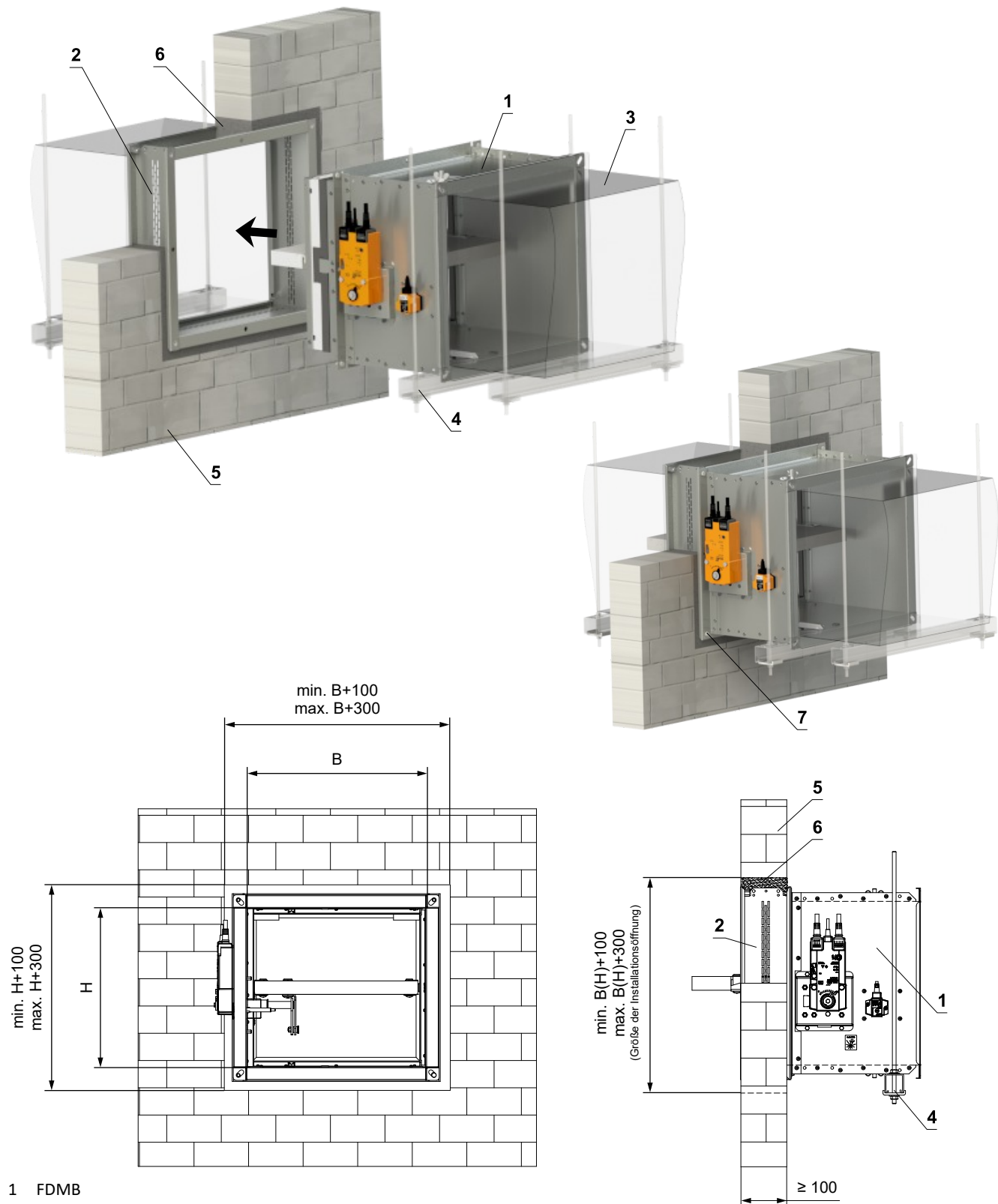
Einbaurahmen E2



In massive Wandkonstruktion - Einbaurahmen E2

EI 90 (ve) S [V/H]

- Für den Anschluss eines fortlaufenden Lüftungskanals → siehe Seite 86
- Der Einbaurahmen kann nur zusammen mit der Klappe geliefert werden.
- Der Einbaurahmen kann nur auf die Brandschutzklappen mit der Gesamtlänge von 375mm montiert werden.

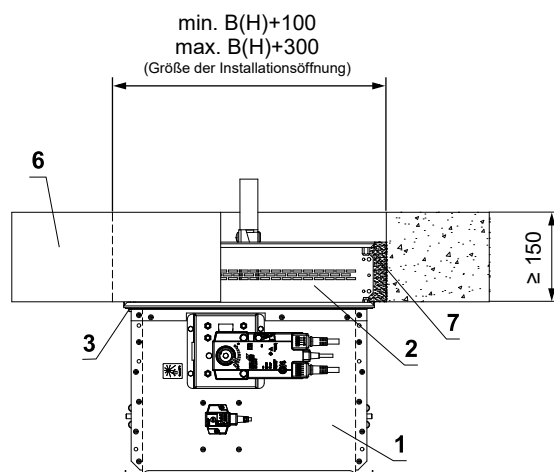
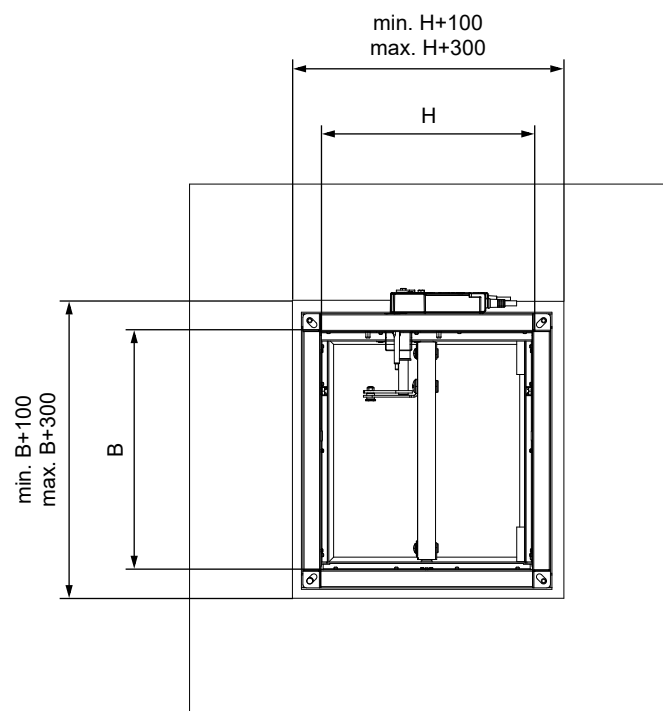
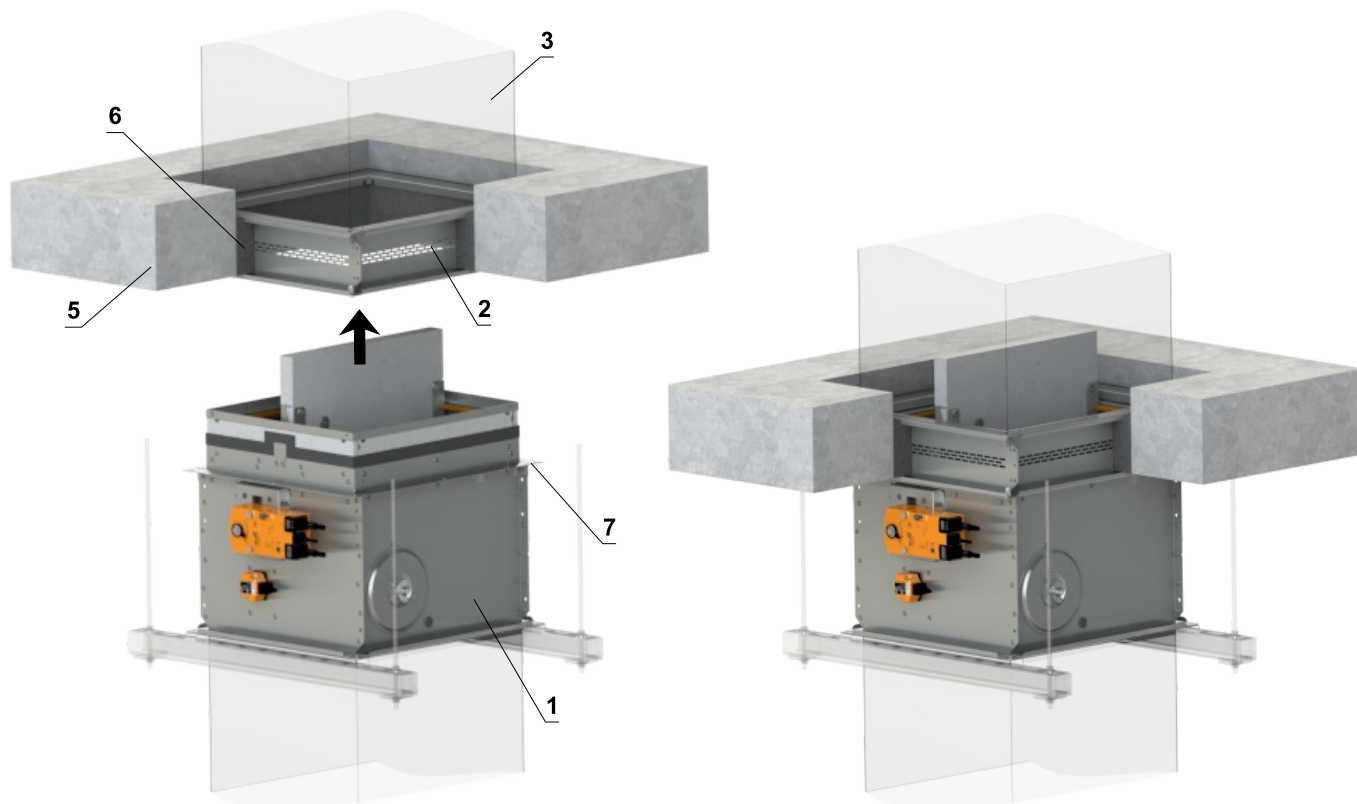


- 1 FDMB
- 2 Einbaurahmen
- 3 Lüftungskanal
- 4 Abhängung der Klappe → siehe Seiten 82 bis 85
- 5 Massive Wandkonstruktion
- 6 Gips oder Mörtel
- 7 Schraube M6x12 (4x)

In massive Deckenkonstruktion - Einbaurahmen E2

EI 90 (h_o) S [H]

- Für den Anschluss eines fortlaufenden Lüftungskanals → siehe Seite 86
- Der Einbaurahmen kann nur zusammen mit der Klappe geliefert werden.
- Der Einbaurahmen kann nur auf die Brandschutzklappen mit der Gesamtlänge von 375mm montiert werden.
- Die Montage der Klappe ist von der Ober- sowie von der Unterseite der Deckenkonstruktion möglich.

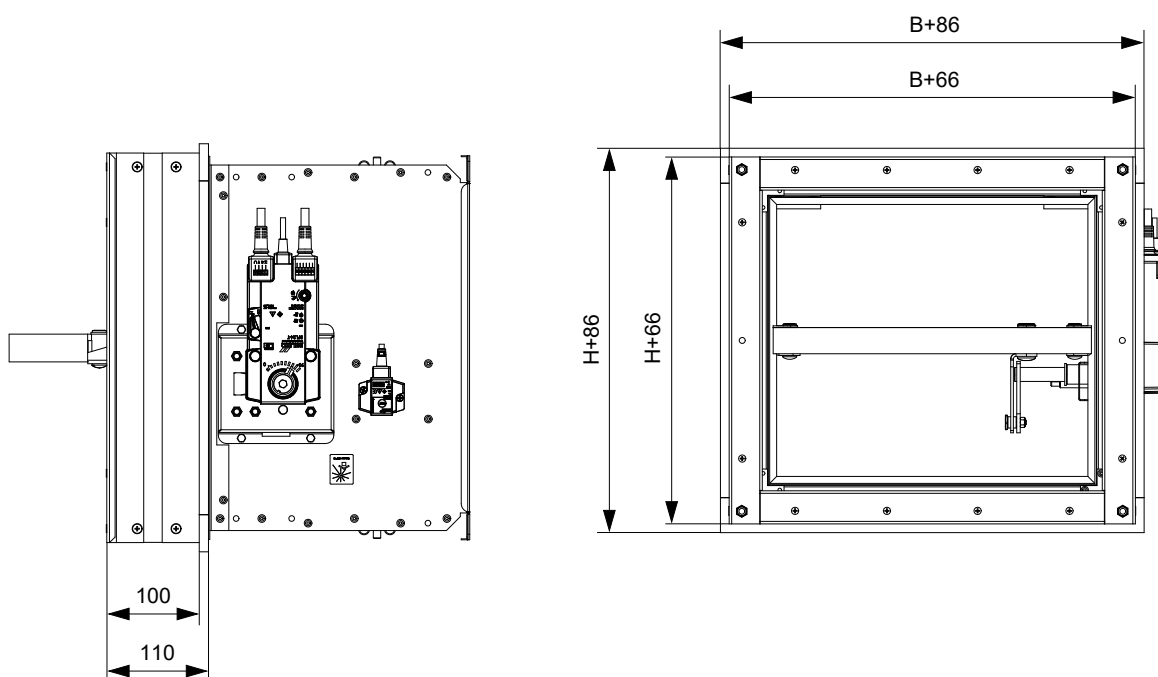
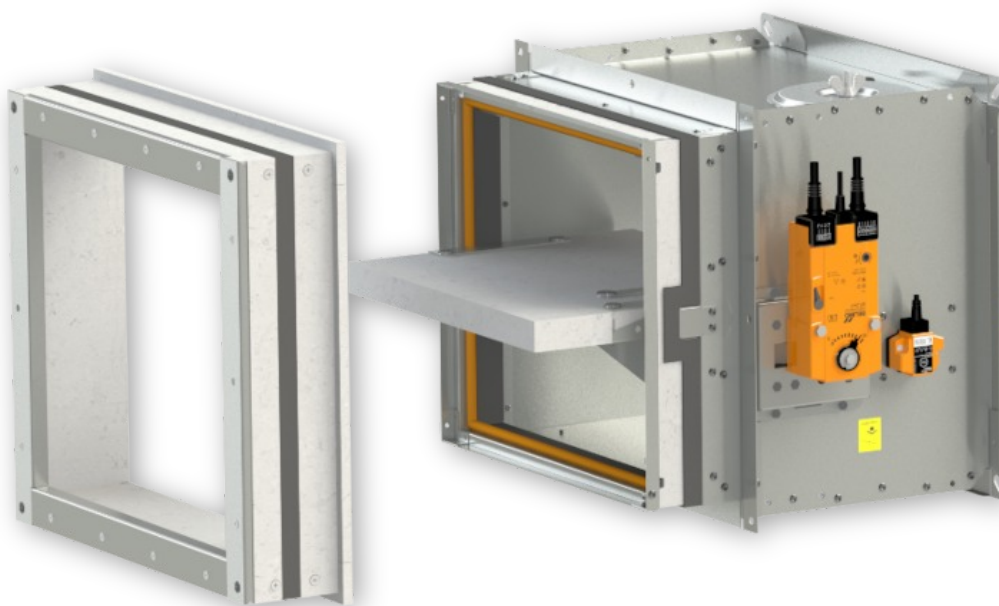


- 1 FDMB
- 2 Einbaurahmen
- 3 Lüftungskanal
- 4 Abhängung der Klappe → siehe Seiten 82 bis 85
- 5 Massive Deckenkonstruktion
- 6 Gips oder Mörtel
- 7 Schraube M6x12 (4x)

Einbaurahmen E3

- Einbaurahmen E3 ist für den Einbau mit einer atypischen Einbaurahmen aus Promat bestimmt in:
 - Leichtbauwand
- Die Klappe ist am Körper mit einer intumeszierenden Dichtung versehen. Diese Dichtung füllt im Brandfall den Spalt zwischen BSK-Körper und dem Einbaurahmen aus. Der Einbaurahmen ist außen mit einer intumeszierenden Dichtung versehen. Diese Dichtung füllt im Brandfall den Spalt zwischen dem Einbaurahmen und der Konstruktion aus.
- **Leichtbauwand Dicke 100 mm**
- **Der Einbaurahmen kann nur auf die Brandschutzklappen mit der Gesamtlänge von 375mm montiert werden.**
- Material:
 - Einbaurahmen - spezieller Isolierstoff und verzinkter Stahl
 - Befestigungselemente - verzinkter Stahl

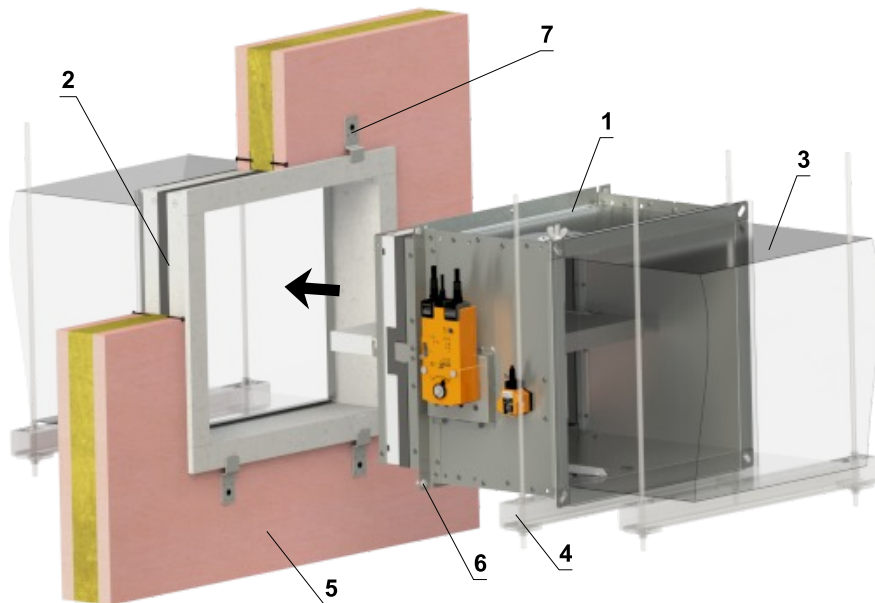
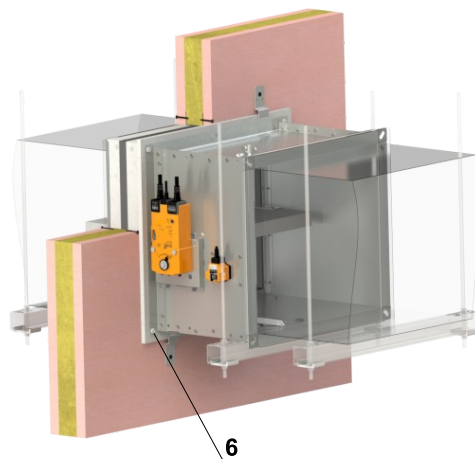
Einbaurahmen E3



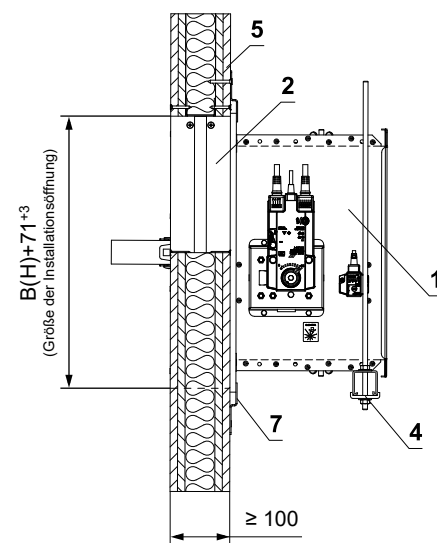
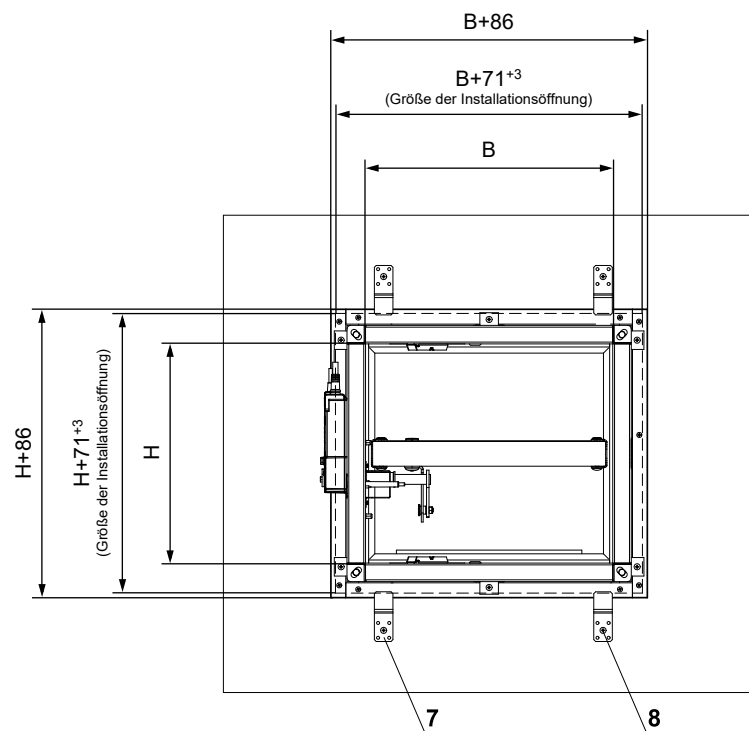
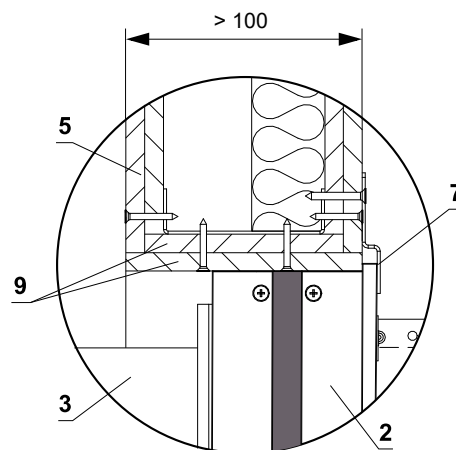
In die Leichtbauwand - Einbaurahmen E3

EI 90 (ve) S [V/H]

- Für den Anschluss eines fortlaufenden Lüftungskanals → siehe Seite 86
- Der Einbaurahmen kann nur zusammen mit der Klappe geliefert werden.
- Die Einbauöffnung ist mit einem UW/CW-Profil ausgekleidet.
- Der Einbaurahmen kann nur auf die Brandschutzklappen mit der Gesamtlänge von 375mm montiert werden.



Detail der Öffnungsvorbereitung für eine wand > 100 mm



- 1 FDMB
- 2 Einbaurahmen
- 3 Lüftungskanal
- 4 Abhängung der Klappe → siehe Seiten 82 bis 85
- 5 Leichtbauwand
- 6 Schraube 6x12 mm (4x)
- 7 Halter (Befestigungsmaterial im Lieferumfang des Rahmens enthalten)
- 8 Schraube 5x60 mm zur Befestigung der Halter an der konstruktion
- 9 Laibung der Öffnung - GK-platte

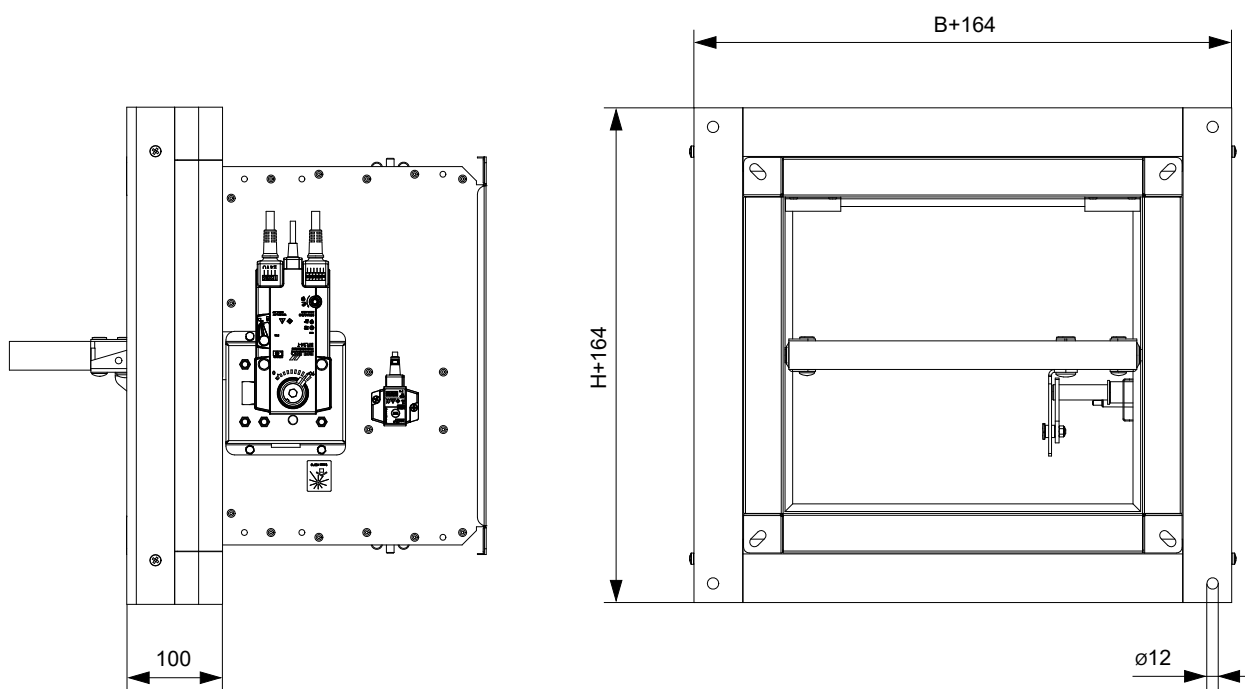
Anzahl der Halter $X = ZB + ZH$ Anzahl der Schrauben $Y = 2 \times X$

Abmessung B	Anzahl der Halter ZB	Abmessung H	Anzahl der Halter ZH
$B \leq 500$	4	$H \leq 500$	0
$500 < B \leq 1000$	6		

Einbaurahmen E4

- Einbaurahmen E4 ist für den Einbau vorgesehen:
 - Massive Wandkonstruktion
 - Massive Deckenkonstruktion
 - Außen die Massive Deckenkonstruktion mit Betonmantel
- Der Einbaurahmen hat auf der Innenseite eine aufschäumende Dichtung. Diese Dichtung füllt im Brandfall die Spalte zwischen dem Einbaurahmen und dem Klappengehäuse aus.
- **Der Einbaurahmen kann nur auf die Brandschutzklappen mit der Gesamtlänge von 375mm montiert werden.**
- Material:
 - Einbaurahmen - spezieller Isolierstoff
 - Befestigungselemente - verzinkter Stahl

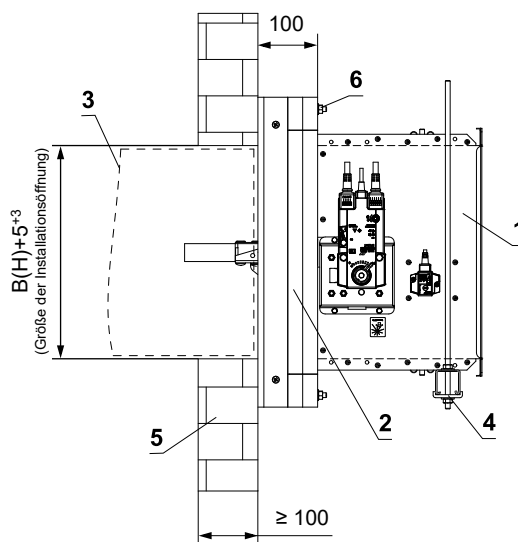
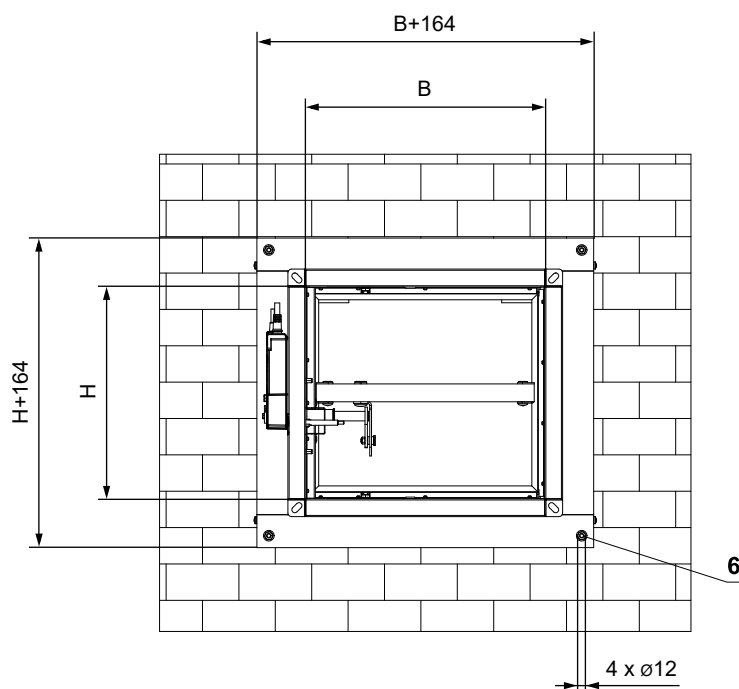
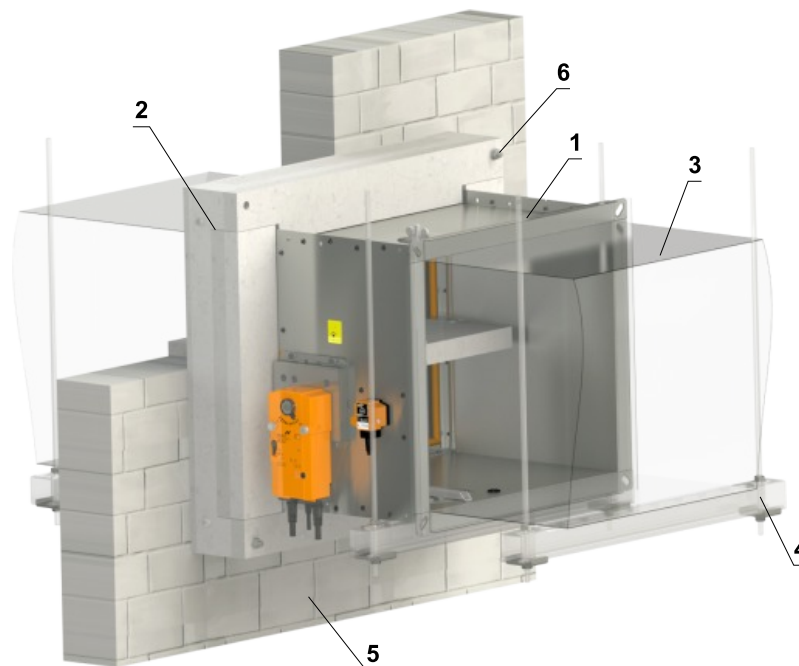
Einbaurahmen E4



In massive Wandkonstruktion - Einbaurahmen E4

EI 90 (v_e) S [V/H]

- Für den Anschluss eines fortlaufenden Lüftungskanals → siehe Seite 86
- Der Einbaurahmen kann montiert auf der Klappe oder separat geliefert werden.
- Der Einbaurahmen kann nur auf die Brandschutzklappen mit der Gesamtlänge von 375mm montiert werden.

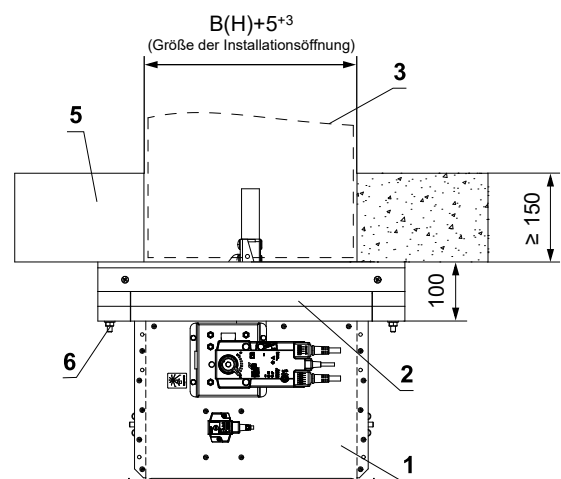
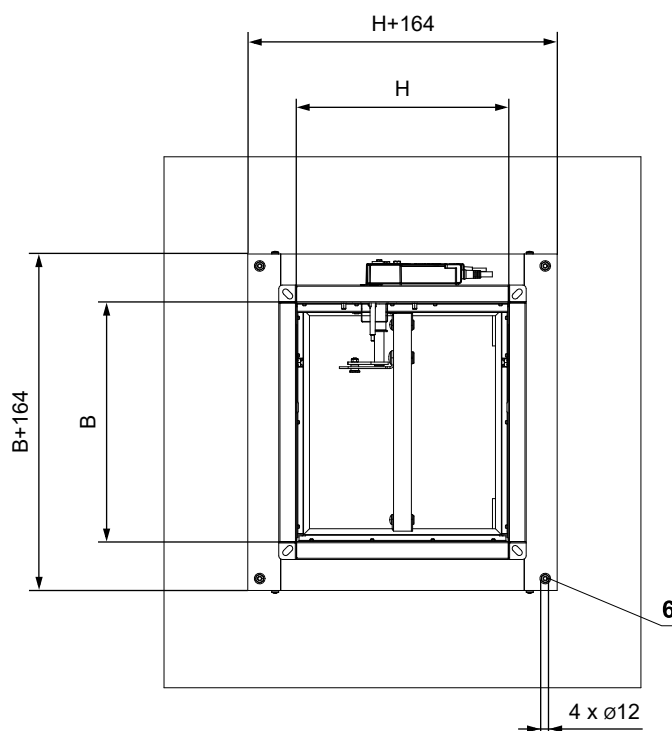
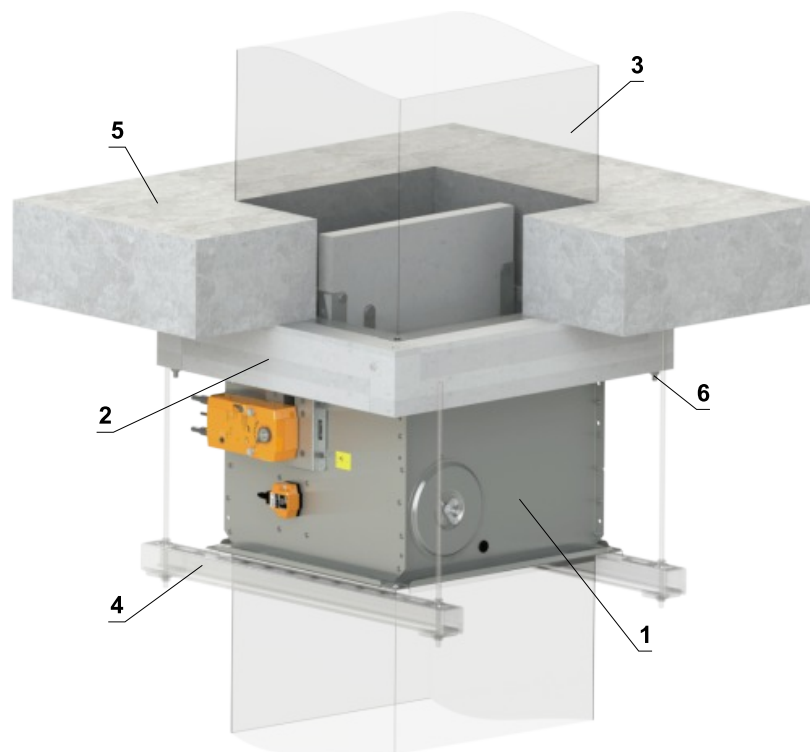


- 1 FDMB
- 2 Einbaurahmen - Vollflächig mit HILTI CFS-S ACR-Dichtstoff verkleben und auf die Brandschutzkonstruktion aufkleben
- 3 Lüftungskanal
- 4 Abhängung der Klappe → siehe Seiten 82 bis 85
- 5 Massive Wandkonstruktion
- 6 Löcher zur Befestigung des Rahmens mittels Gewindestangen oder Stahlankern (Material zur Befestigung des Rahmens ist nicht im Lieferumfang enthalten)

In massive Deckenkonstruktion - Einbaurahmen E4

EI 90 (h_o) S [H]

- Für den Anschluss eines fortlaufenden Lüftungskanals → siehe Seite 86
- Der Einbaurahmen kann montiert auf der Klappe oder separat geliefert werden.
- Der Einbaurahmen kann nur auf die Brandschutzklappen mit der Gesamtlänge von 375mm montiert werden.
- Die Montage der Klappe ist von der Ober- sowie von der Unterseite der Deckenkonstruktion möglich.

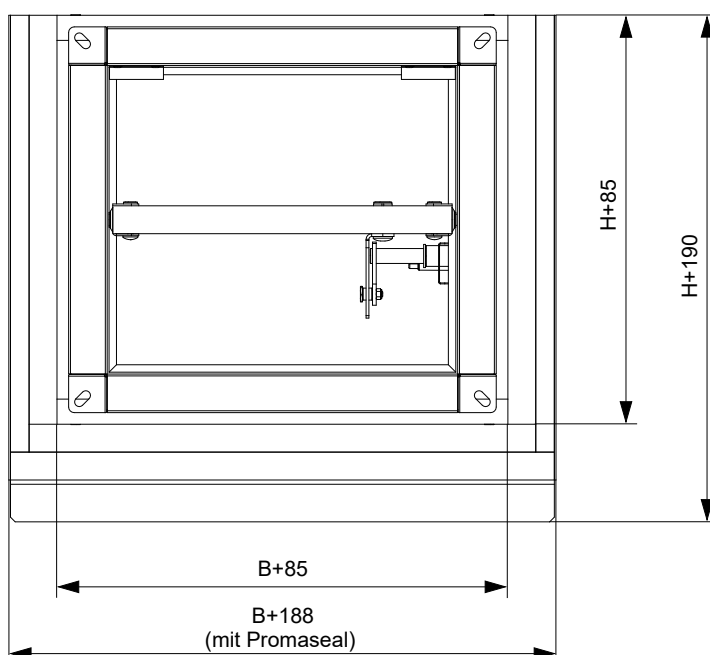
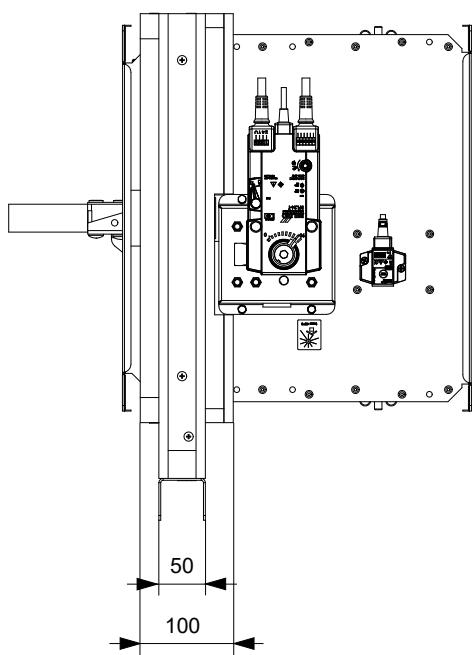


- 1 FDMB
- 2 Einbaurahmen - Vollflächig mit HILTI CFS-S ACR-Dichtstoff verkleben und auf die Brandschutzkonstruktion aufkleben
- 3 Lüftungskanal
- 4 Abhängung der Klappe → siehe Seiten 82 bis 85
- 5 Massive Deckenkonstruktion
- 6 Löcher zur Befestigung des Rahmens mittels Gewindestangen oder Stahlankern (Material zur Befestigung des Rahmens ist nicht im Lieferumfang enthalten)

Einbaurahmen E5

- Einbaurahmen E5 ist für den Einbau ohne zusätzliche Abdichtung des Durchgangs vorgesehen:
 - Einbau in Gipskartonwände unter beweglichen Decken mit einem Versatz von max. 40 mm
 - Für Wandstärken von 100 oder ≥ 115 mm
- Der Einbaurahmen ist innen und außen mit einer intumeszierenden Dichtung versehen. Diese Dichtung füllt im Brandfall den Spalt zwischen Klappenkörper und Rahmen sowie zwischen Rahmen und Bauwerk aus
- Der Einbauort der Klappe kann direkt an der Decke oder in einem Abstand von max. 80 mm von der Decke erfolgen
- Material:
 - Einbaurahmen - spezieller Isolierstoff und verzinkter Stahl
 - Befestigungselemente - verzinkter Stahl

Einbaurahmen E5

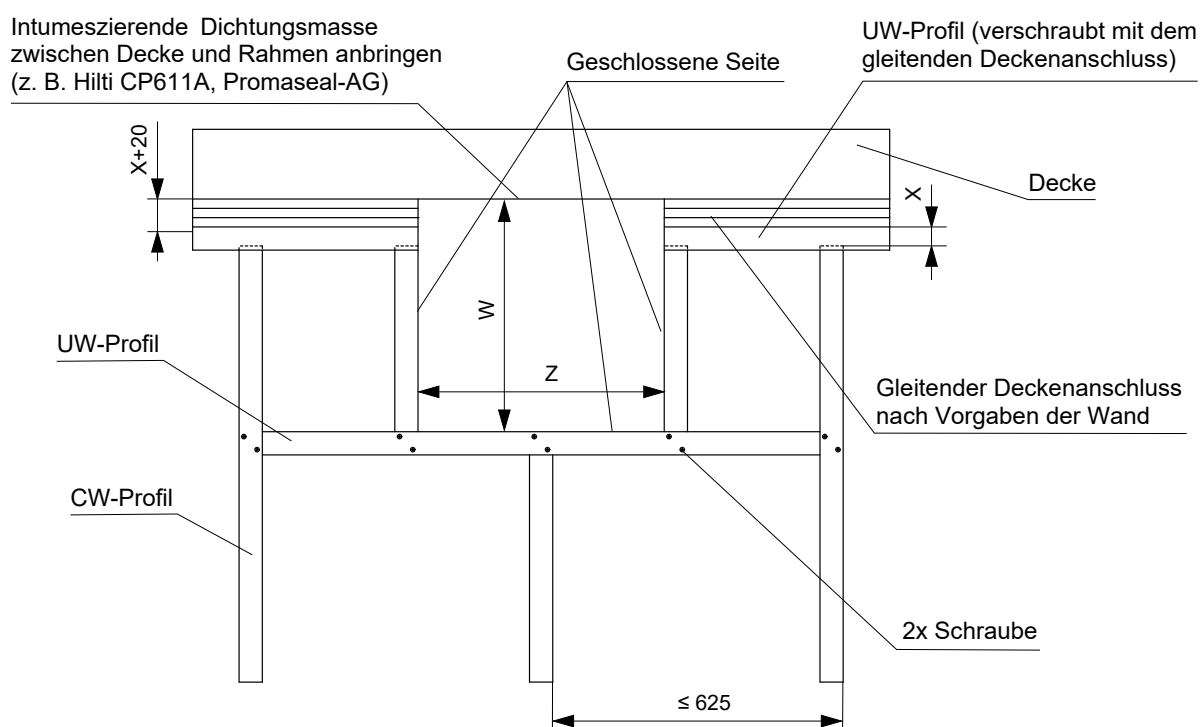
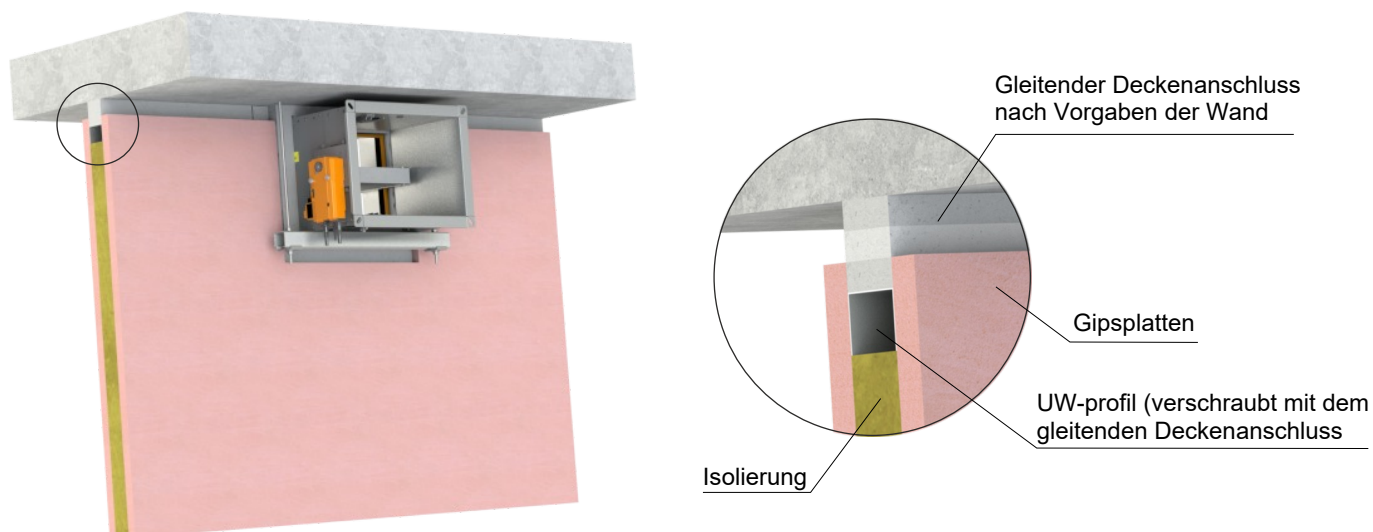


In die Leichtbauwand - Unter der beweglichen Decke - Einbaurahmen E5

Montage direkt an der Decke

EI 90 (v_e) S [V/H]

- Detaillierte Anweisungen für den Einbau des E5-Rahmens → auf Anfrage
- Für den Anschluss eines fortlaufenden Lüftungskanals → siehe Seite 86
- Der Einbaurahmen kann montiert auf der Klappe oder separat geliefert werden.
- Die Trockenbauwand muss nach den Angaben des Herstellers des Wandsystems ausgeführt werden.



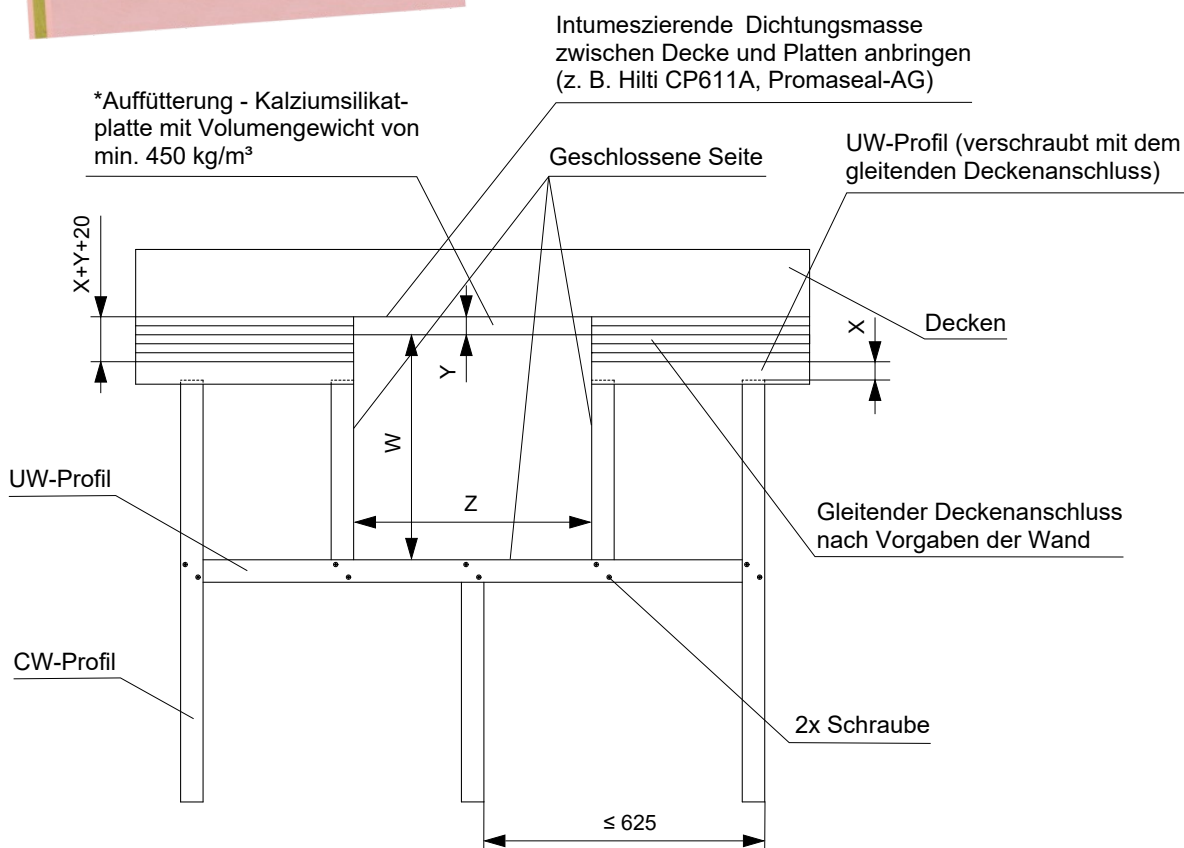
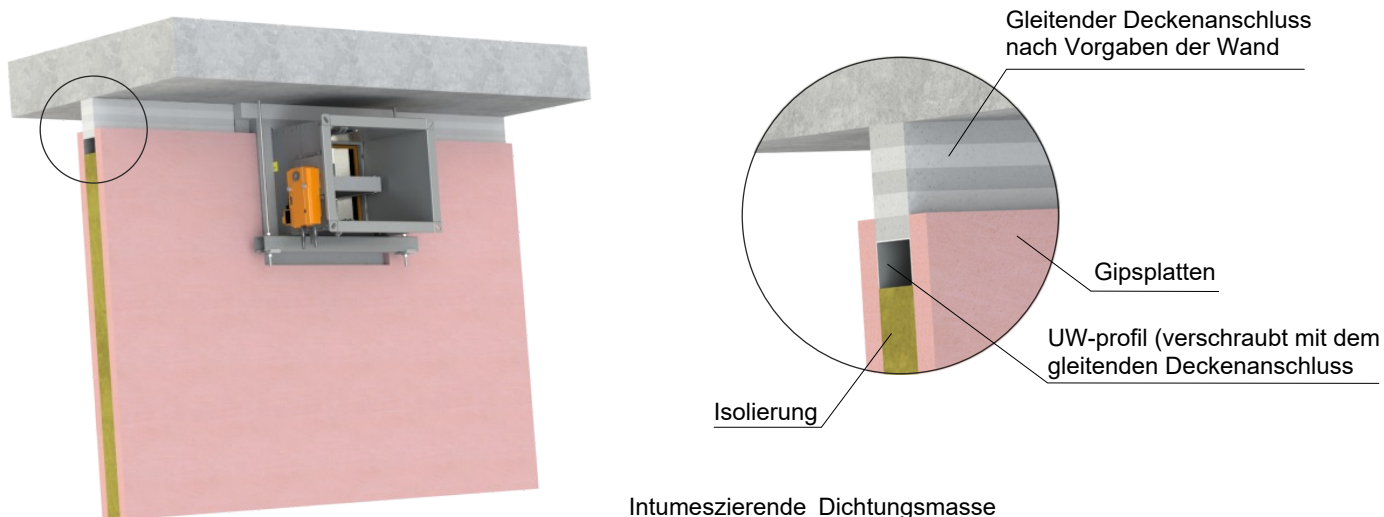
Einbaurahmen	W [mm]	Z [mm]
E5	$H + 224 + X$	$B + 208 + (2 \times F)$

- X = Deckendurchbiegung ≤ 40 mm
- F = Spalt zwischen Rahmen (Promaseal) und Profil = 2 bis 5 mm

Einbau im Abstand von max. 80 mm zur Decke

EI 90 (v_e) S [V/H]

- Detaillierte Anweisungen für den Einbau des E5-Rahmens → auf Anfrage
- Für den Anschluss eines fortlaufenden Lüftungskanals → siehe Seite 86
- Der Einbaurahmen kann montiert auf der Klappe oder separat geliefert werden.
- Die Trockenbauwand muss nach den Angaben des Herstellers des Wandsystems ausgeführt werden.



Einbaurahmen	W [mm]	Z [mm]
E5	$H + 224 + X + Y$	$B + 208 + (2 \times F)$

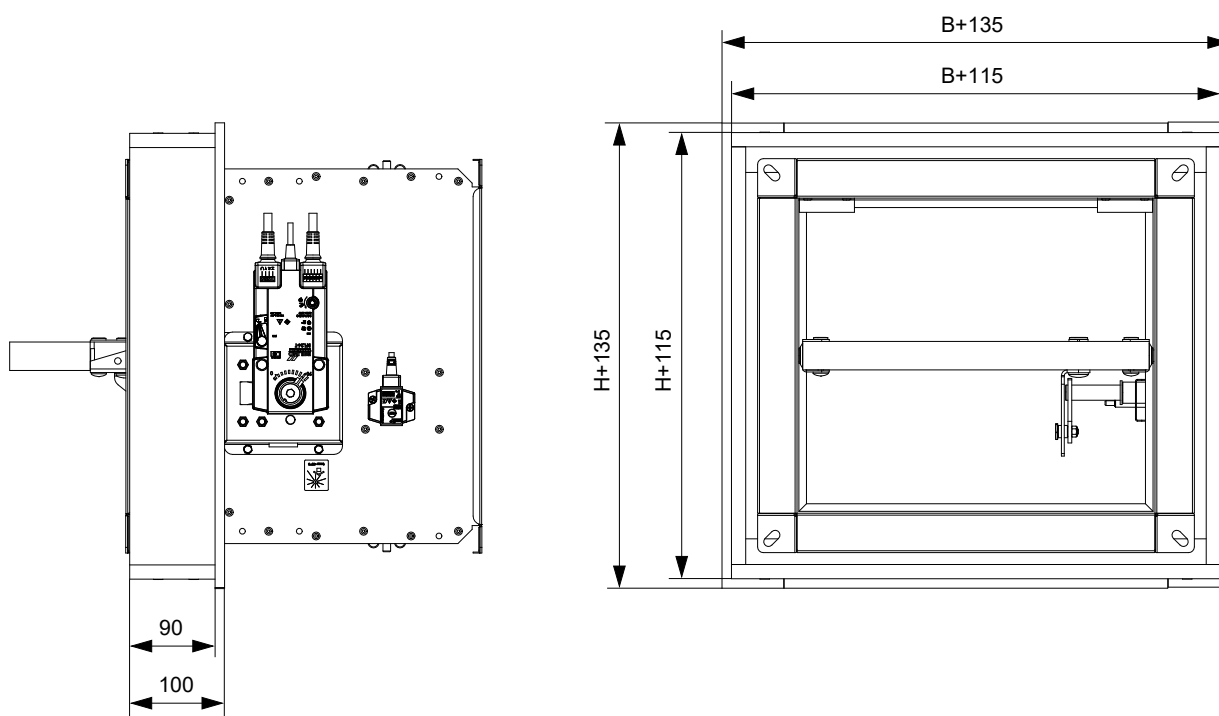
* Breite der Plattenfüllung bei Rahmen E5 = 100 mm

- X = Deckendurchbiegung ≤ 40 mm
- Y = Abstand des Rahmens von der Decke max. 80 mm
- F = Spalt zwischen Rahmen (Promaseal) und Profil = 2 bis 5 mm

Einbaurahmen E6

- Einbaurahmen E6 ist für den Einbau ohne zusätzliche Abdichtung des Durchgangs vorgesehen für:
 - Montage außerhalb einer massiven Wand-/Deckenkonstruktion mit zusätzlicher Dämmung mittels Kalkzementplatten
- Der Einbaurahmen ist innen mit einer intumeszierenden Dichtung versehen. Diese Dichtung füllt im Brandfall den Spalt zwischen Klappenkörper und Rahmen aus.
- Material:
 - Einbaurahmen - spezieller Isolierstoff
 - Befestigungselemente - verzinkter Stahl

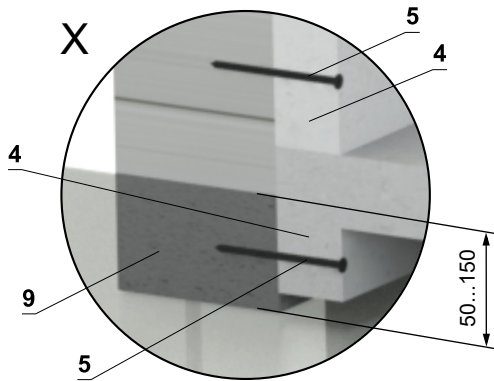
Einbaurahmen E6



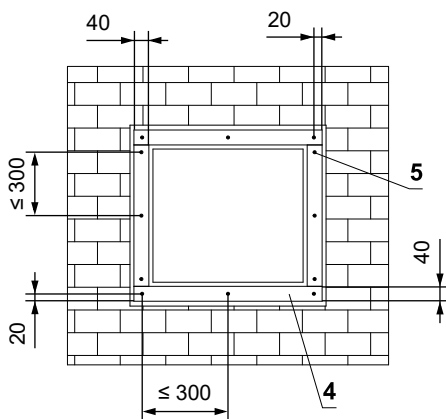
Außerhalb der massiven Wandkonstruktion - Isolierung aus Zement-Kalk-Platten - Gips oder Mörtel - Einbaurahmen E6

EI 90 (v_e) S [V/H]

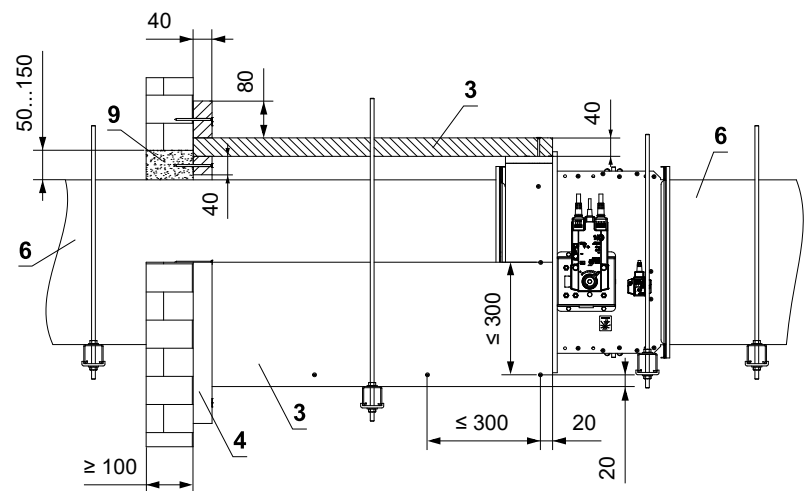
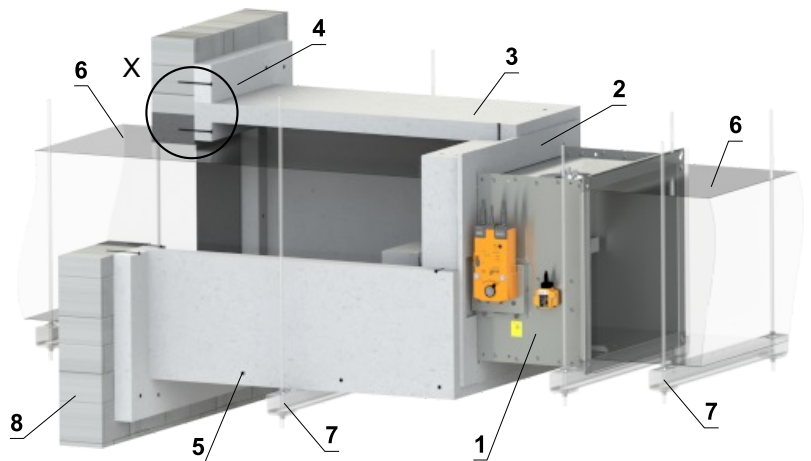
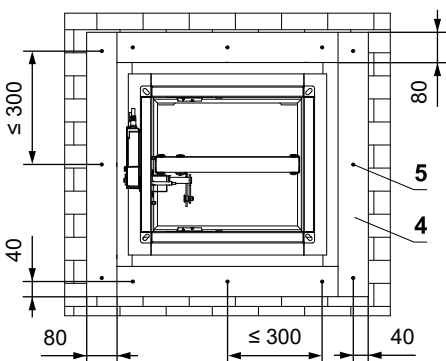
- Für den Anschluss eines fortlaufenden Lüftungskanals → siehe Seite 86
- Der Mindest- und Höchstabstand zwischen Wand und Brandschutzklappe ist unbegrenzt.
- Dämmstoffe aus Kalkzementplatten müssen gemäß den nationalen Normen mit Gewindestangen und Montageprofilen oder anderen Verankerungssystemen aufgehängt werden.
- Rohre innerhalb der Isolierung müssen ordnungsgemäß abgestützt werden. Anstelle der Rohrhalterung muss die Isolierung mittels Gewindestangen und Montageprofilen aufgehängt werden.
- Die Belastung des Aufhängesystems hängt vom Gewicht der Brandschutzklappe, des Rohrsystems und der Rohrisolierung aus Kalkzementplatten ab → siehe Seite 82
- Der maximale Abstand zwischen zwei Aufhängungssystemen beträgt 1500 mm.
- Das angeschlossene Rohr muss so aufgehängt sein, dass eine Übertragung aller Lasten vom Anschlussluftkanal auf den Klappenkörper vollständig ausgeschlossen ist. Angrenzende Rohrleitungen müssen je nach Anforderung der Rohrleitungslieferanten aufgehängt oder gestützt werden.
- Der Einbaurahmen kann montiert auf der Klappe oder separat geliefert werden.



Rohrauskleidung



Rahmenverkleidung

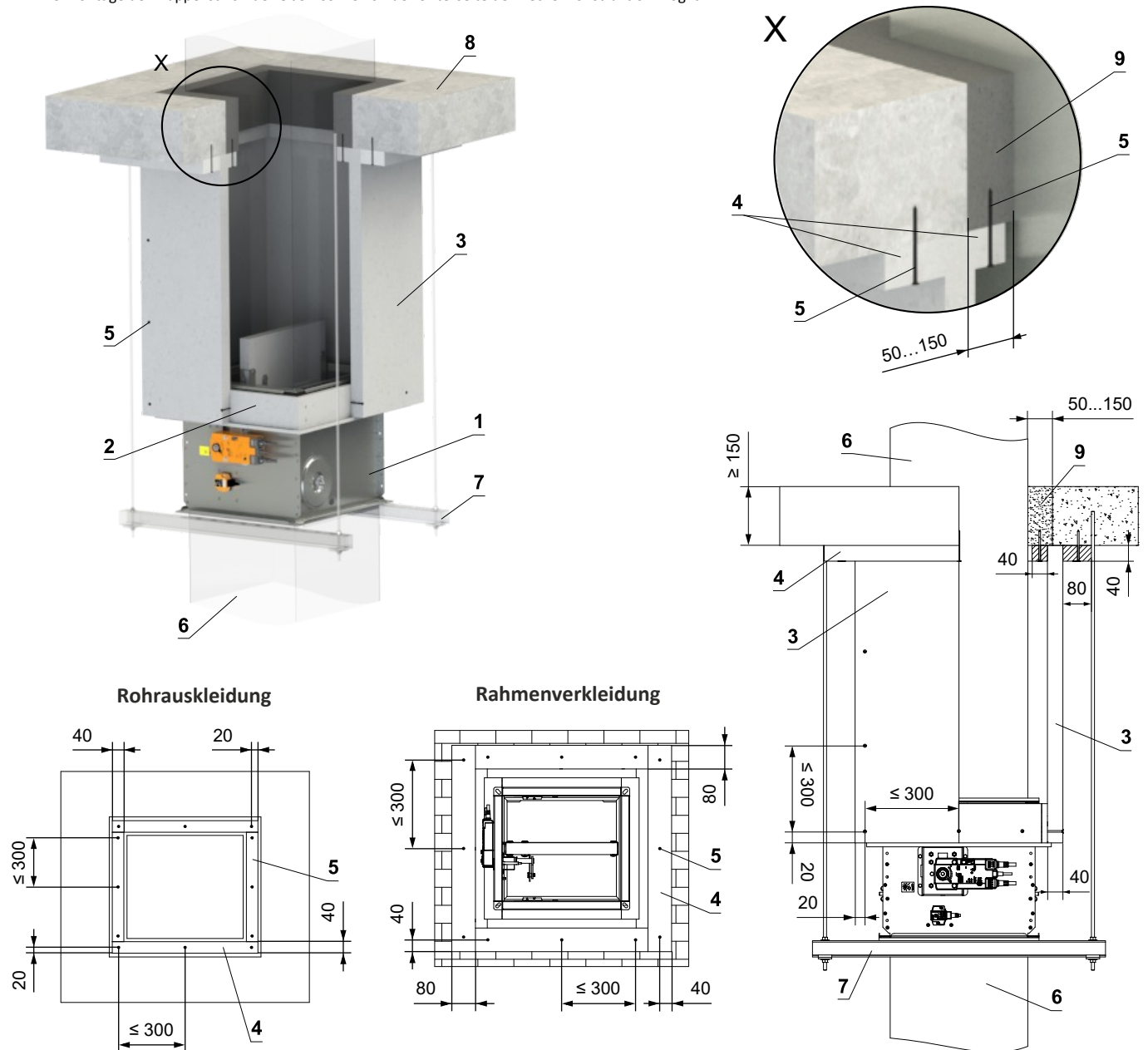


- | | |
|--|--|
| <p>1 FDMB</p> <p>2 Einbaurahmen</p> <p>3 Isolierung aus Kalkzementplatte - Dicke 40 mm, min. Dichte 450 kg/m³ (z.B. PROMATECT-L). Alle Teile werden mit PROMAT K84 Kleber zusammengeklebt und mit 4x80 mm Schrauben befestigt.</p> <p>4 Verkleidung aus Kalkzementplatten - min. Dicke 40 mm, min. Dichte 450 kg/m³ (z.B. PROMATECT-L). HILTI CFS-S ACR-Dichtstoff vollflächig auftragen und mit 4x80 mm Schrauben befestigen.</p> | <p>5 Schraube 4x80 mm - Die Schrauben müssen fest in der Wandkonstruktion verankert sein, ggf. Stahlanker verwenden.</p> <p>6 Standard-Lüftungsrohr aus verzinktem Blech min. 0,8 mm dick</p> <p>7 Abhängung der Klappe → siehe Seiten 82 bis 85</p> <p>8 Massive Wandkonstruktion</p> <p>9 Gips oder Mörtel</p> |
|--|--|

Außerhalb der massiven Deckenkonstruktion - Isolierung aus Zement-Kalk-Platten - Gips oder Mörtel - Einbaurahmen E6

EI 90 (h_o) S [H]

- Für den Anschluss eines fortlaufenden Lüftungskanals → siehe Seite 86
- Der minimale und maximale Abstand zwischen Decke und Brandschutzklappe ist unbegrenzt.
- Dämmstoffe aus Kalkzementplatten müssen gemäß den nationalen Normen mit Gewindestangen und Montageprofilen oder anderen Verankerungssystemen aufgehängt werden.
- Die Belastung des Aufhängesystems hängt vom Gewicht der Brandschutzklappe, des Rohrsystems und der Rohrisolierung aus Kalkzementplatten ab → siehe Seite 82
- Der maximale Abstand zwischen zwei Aufhängungssystemen beträgt 1500 mm.
- Das angeschlossene Rohr muss so aufgehängt sein, dass eine Übertragung aller Lasten vom Anschlussluftkanal auf den Klappenkörper vollständig ausgeschlossen ist. Angrenzende Rohrleitungen müssen je nach Anforderung der Rohrleitungslieferanten aufgehängt oder gestützt werden.
- Der Einbaurahmen kann montiert auf der Klappe oder separat geliefert werden.
- Die Montage der Klappe ist von der Ober- sowie von der Unterseite der Deckenkonstruktion möglich.



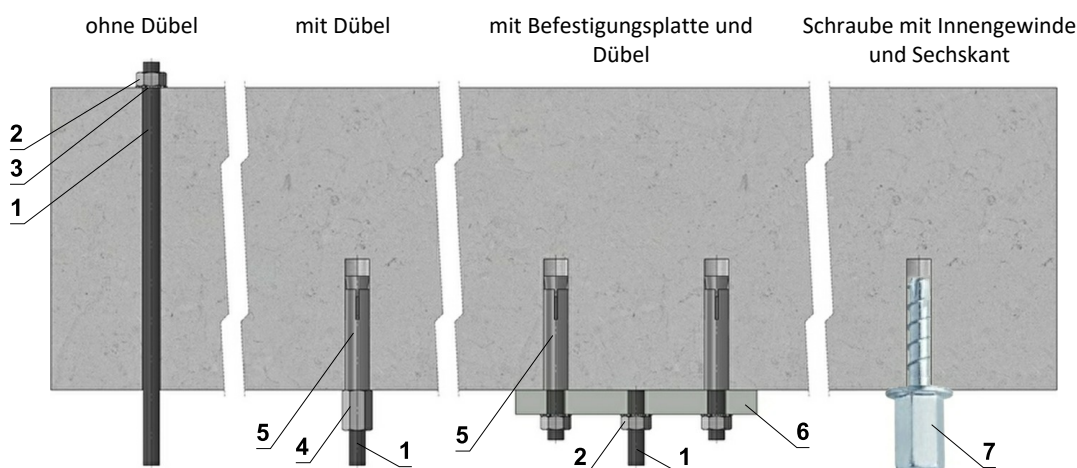
- | | | | |
|---|--|---|---|
| 1 | FDMB | 5 | Schraube 4x80 mm - Die Schrauben müssen fest in der Wandkonstruktion verankert sein, ggf. Stahlanker verwenden. |
| 2 | Einbaurahmen | 6 | Standard-Lüftungsrohr aus verzinktem Blech min. 0,8 mm dick |
| 3 | Isolierung aus Kalkzementplatte - Dicke 40 mm, min. Dichte 450 kg/m ³ (z.B. PROMATECT-L). Alle Teile werden mit PROMAT K84 Kleber zusammengeklebt und mit 4x80 mm Schrauben befestigt. | 7 | Abhängung der Klappe → siehe Seiten 82 bis 85 |
| 4 | Verkleidung aus Kalkzementplatten - min. Dicke 40 mm, min. Dichte 450 kg/m ³ (z.B. PROMATECT-L). HILTI CFS-S ACR-Dichtstoff vollflächig auftragen und mit 4x80 mm Schrauben befestigen. | 8 | Massive Deckenkonstruktion |
| | | 9 | Gips oder Mörtel |

V. AUFHÄNGUNG VON BRANDSCHUTZKLAPPEN

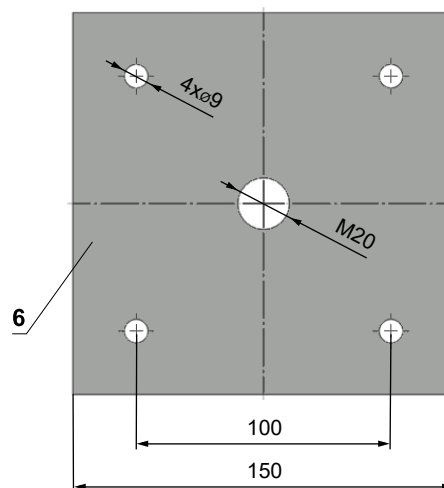
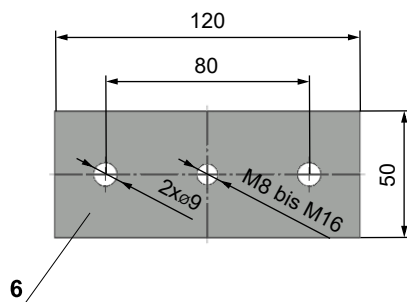
Befestigung an der Decke

- Die Klappen müssen mit Gewindestangen und Montageprofilen aufgehängt werden. Ihre Dimensionierung richtet sich nach dem Gewicht der Brandschutzklappe.
- Klappen und Rohre müssen getrennt aufgehängt werden.
- Das angeschlossene Rohr muss so aufgehängt werden, dass eine Übertragung aller Lasten vom Anschlussluftkanal auf den Klappenkörper vollständig ausgeschlossen ist. Benachbarte Rohrleitungen müssen gemäß den Anforderungen des Rohrleitungslieferanten aufgehängt oder gestützt werden.
- Gewindestangen, die länger als 1,5 m sind, müssen durch eine Brandisolierung geschützt werden.

Beispiele für die Verankerung an der Deckenkonstruktion
Befolgen Sie die Anweisungen des Installationsfachmanns oder des Installationsunternehmens



Befestigungsplatte



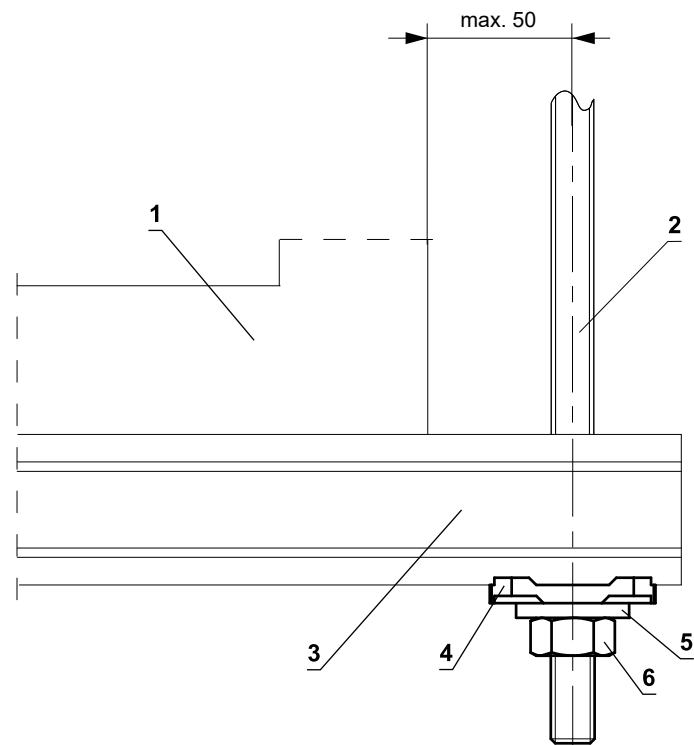
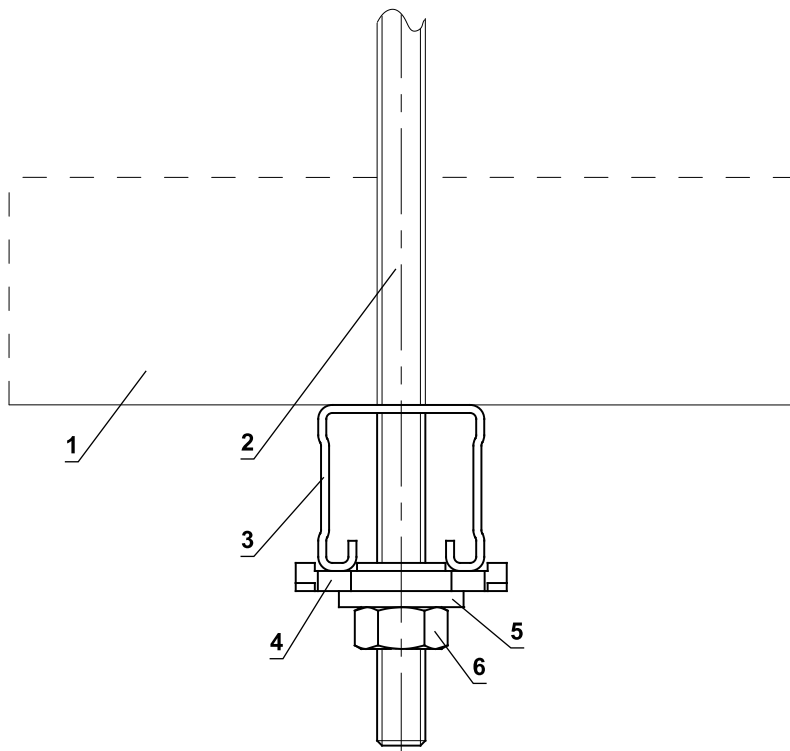
- Wenden Sie sich im Zweifelsfall immer an einen Verankerungsspezialisten wie Halfen oder Hilti.

Zulässige Belastung von Gewindestangen für die notwendige Feuerwiderstandsklasse 60 min. < t ≤ 120 min.

Größe	As [mm²]	Gewicht [kg]	
		Für 1 Stück	Für 1 Paar
M8	36,6	22	44
M10	58	35	70
M12	84,3	52	104
M16	157	96	192
M18	192	117	234
M20	245	150	300

- 1 Gewindestange M8 - M20
- 2 Mutter M8 - M20
- 3 Scheibe für M8 - M20
- 4 Gewindemuffe M8 - M20
- 5 Metalldübel
- 6 Befestigungsplatte - Dicke 10 mm
- 7 Betonschraube geprüft auf Feuerwiderstand R30-R90, max. Zugkraft bis 0,75 kN (Länge 35 mm)

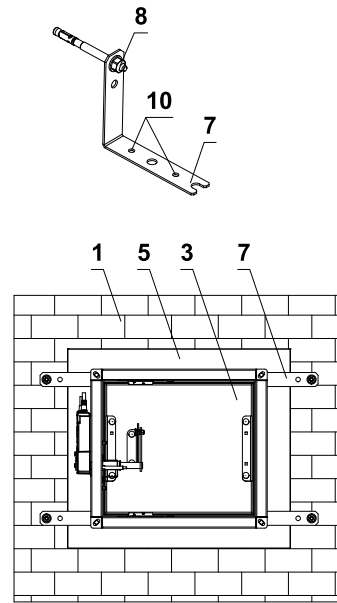
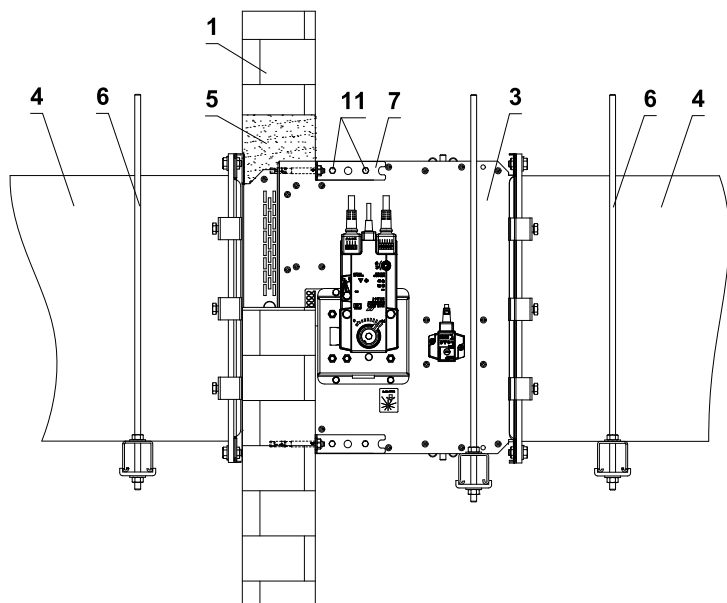
Beispiel für die Positionierung von HILTI-Montageprofilen



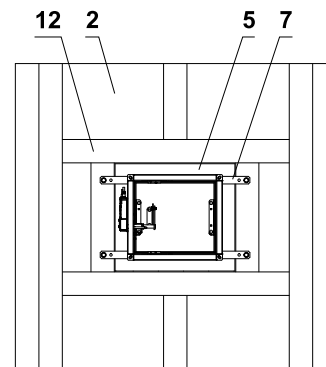
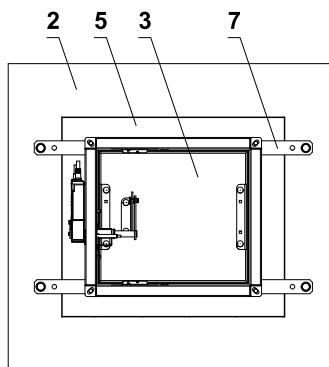
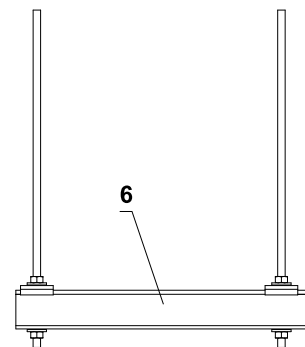
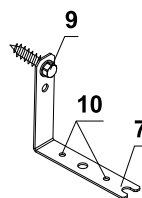
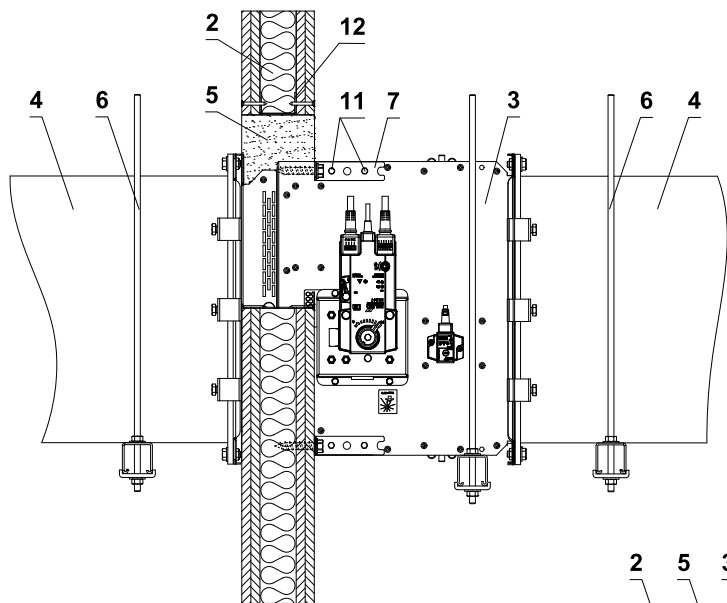
- 1 FDMB
- 2 Gewindestange M8 - M12
- 3 HILTI MQ-41-Montageprofil oder MQ-41/3
- 4 HILTI MQZ-L Bohrplatte
- 5 Unterlegscheibe für M8 - M12
- 6 Mutter M8 - M12

Ein Beispiel für die Befestigung von FDMB in einer Wand

In massive Wandkonstruktion



In die Leichtbauwand



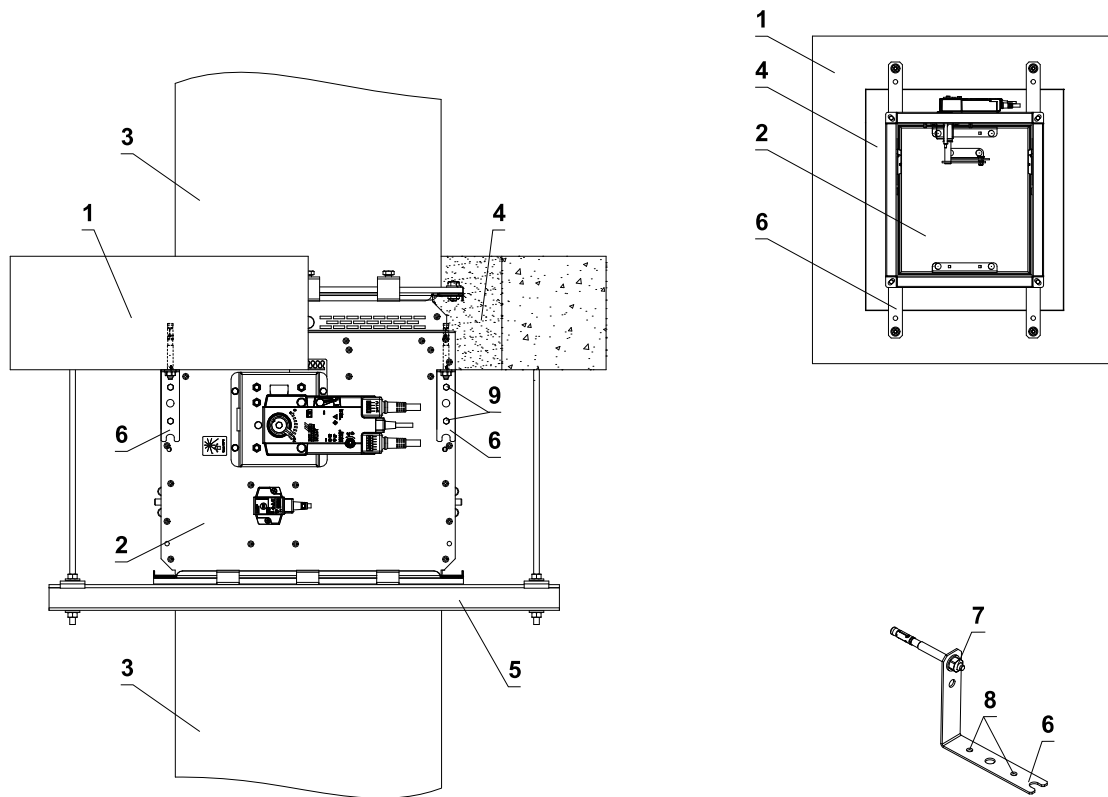
Raster aus "U"-Profil

- 1 Massive Wandkonstruktion
- 2 Leichtbauwand
- 3 FDMB
- 4 Lüftungskanal
- 5 Durchbruch
- 6 Abhängung der Klappe → siehe Seite 83
- 7 Befestigungselement/Stahlhalterung zur Befestigung der Klappe an der Wand (optionales Zubehör MANDÍK, a.s. oder Blech mit einer Mindestdicke von 2 mm und einer Mindestbreite von 25 mm)
- 8 Mutter M8 mit Anker
- 9 Sechskantschraube
- 10 Einbauöffnung
- 11 M6-Schraubenbaugruppe (M6x10-Schraube, M6-Mutter)
- 12 Gipskartongitter aus „U“-Profil

■ Die Befestigungsart muss den Mindestanforderungen an Befestigung und Rohranschluss gemäß den nationalen Vorschriften entsprechen. Elemente können auch von oben aufgehängt oder von unten abgestützt oder seitlich befestigt werden.

Ein Beispiel für die Befestigung von FDMB an einer Decke

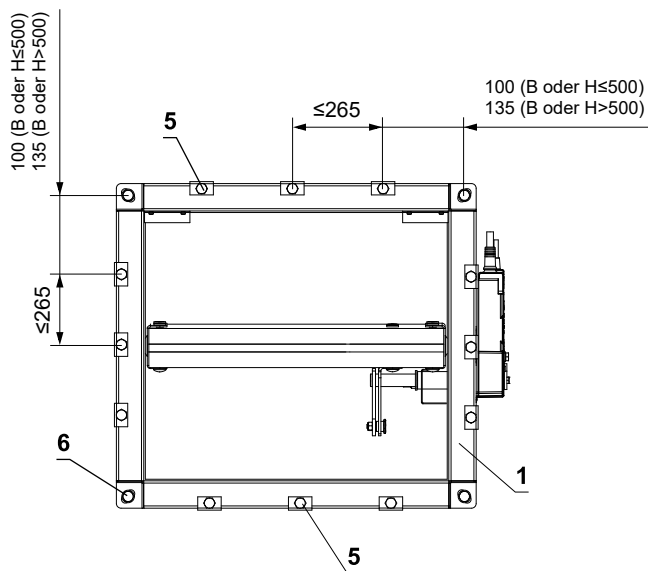
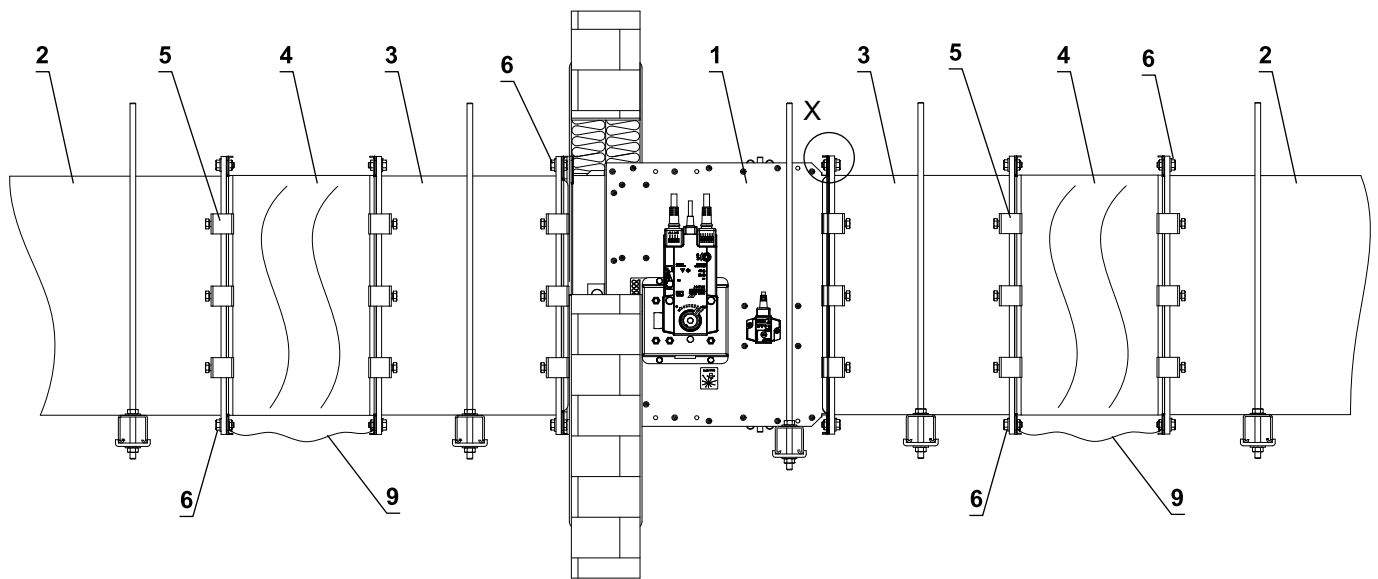
In massive Deckenkonstruktion



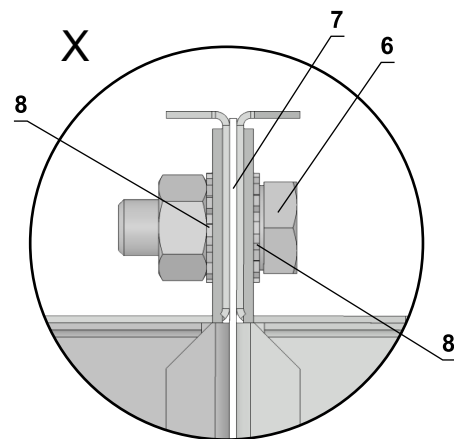
- 1 Massive Deckenkonstruktion
- 2 FDMB
- 3 Lüftungskanal
- 4 Durchbruch
- 5 Abhängung der Klappe → siehe Seite 83
- 6 Befestigungselement/Stahlhalterung zur Befestigung der Klappe an der Wand (optionales Zubehör MANDÍK, a.s. oder Blech mit einer Mindestdicke von 2 mm und einer Mindestbreite von 25 mm)
- 7 Mutter M8 mit Anker
- 8 Einbauöffnung
- 9 M6-Schraubenbaugruppe (M6x10-Schraube, M6-Mutter)

- Die Befestigungsart muss den Mindestanforderungen an Befestigung und Rohranschluss gemäß den nationalen Vorschriften entsprechen. Elemente können auch von oben aufgehängt oder von unten abgestützt oder seitlich befestigt werden.

Anschlussbeispiel an Luftkanäle



Potentialausgleich



* Mindestens eine Verbindung muss elektrisch leitend sein

- 1 FDMB
- 2 Lüftungskanal
- 3 Verlängerung (falls erforderlich)
- 4 Elastische Stützen
- 5 Stahlklemme min. M8-Schraube
- 6 M8-Schraubenbaugruppe (M8x20 mm Schraube, 2 große M8 Unterlegscheiben, M8 Mutter) *
- 7 Dichtung
- 8 Fächer- / Zahnscheibe M8
- 9 Schutzpotentialausgleichsleiter

VI. ZUBEHÖR

Elastische Stutzen

Die Brandschutzklappen dürfen nur mit solchen Luftleitungen verbunden sein, die nach ihrer Bauart oder Verlegung in einem Brandfall keine erheblichen Kräfte auf die Brandschutzklappe oder auf die Wand / Decke ausüben können.

Flexible Luftleitungen aus Aluminium dürfen direkt an die Brandschutzklappe angeschlossen werden.

Die elastische Stutzen müssen diese Normen erfüllen: DIN 4102 Brandklasse mindestens B2, Dichtheitsklasse C nach EN 13180 und VDI 3803.

Einbau:

- Leichtbauwände
- Weichschott
- Gips-Wandbauplatten

Material:

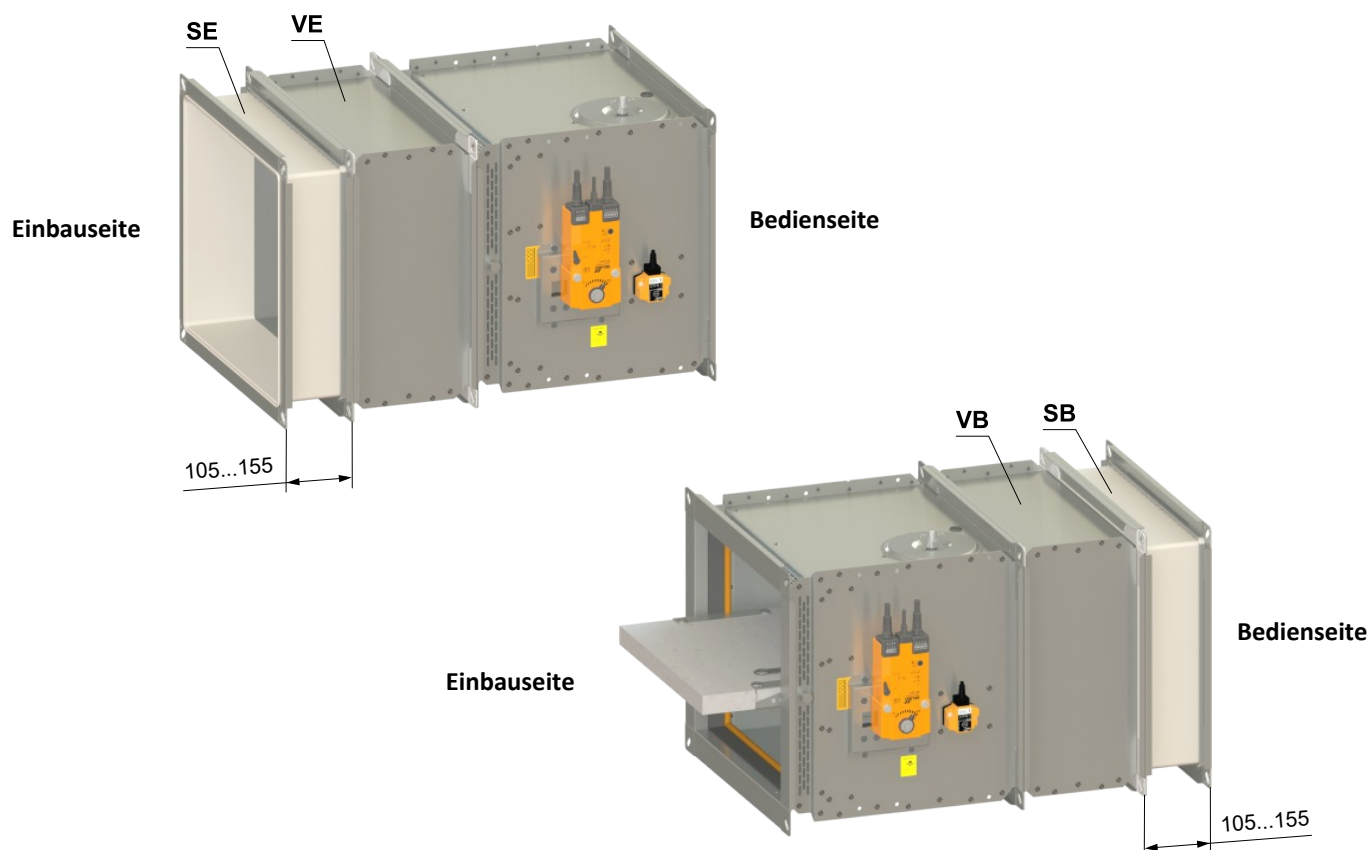
- Verzinkter Stahl
- Gewebeverstärkter Kunststoff

Hinweis:

- Zwischen offenem Klappenblatt und dem elastischen Stutzen wird ein Mindestabstand 50 mm empfohlen
- Mindestlänge der verwendeten elastischen Stutzen muss 100 mm (flexibler Bereich im eingebauten Zustand) sein
- Lieferung ohne Verbindungselemente
- Dehnungsaufnahme min. 100 mm
- Bei bestimmten Größen sind zu den elastischen Stutzen Verlängerungsteile notwendig → siehe Seiten 18 bis 29
- Die elastische Stutzen können in allen Größen der Brandschutzklappen separat bestellt werden

Bezeichnung:

- SB Stutzen Bedienseite
- SE Stutzen Einbauseite



Abschlussgitter

Abschlussgitter werden in allen Größen der Brandschutzklappen hergestellt. Sie sind passend zu den Flanschen der Brandschutzklappen gelocht.

Material:

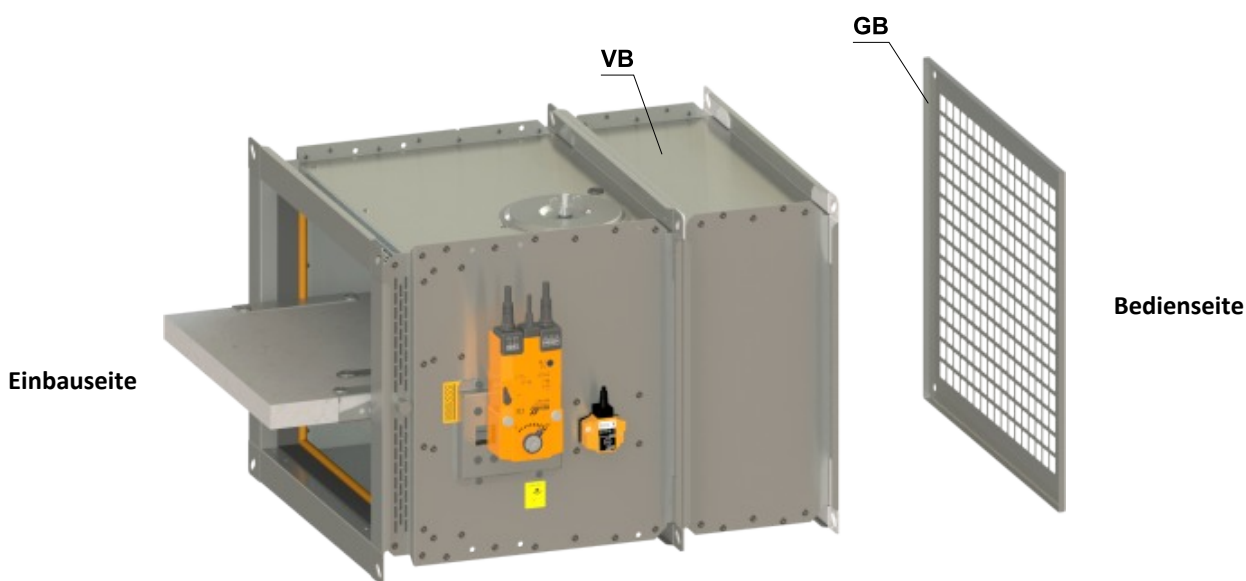
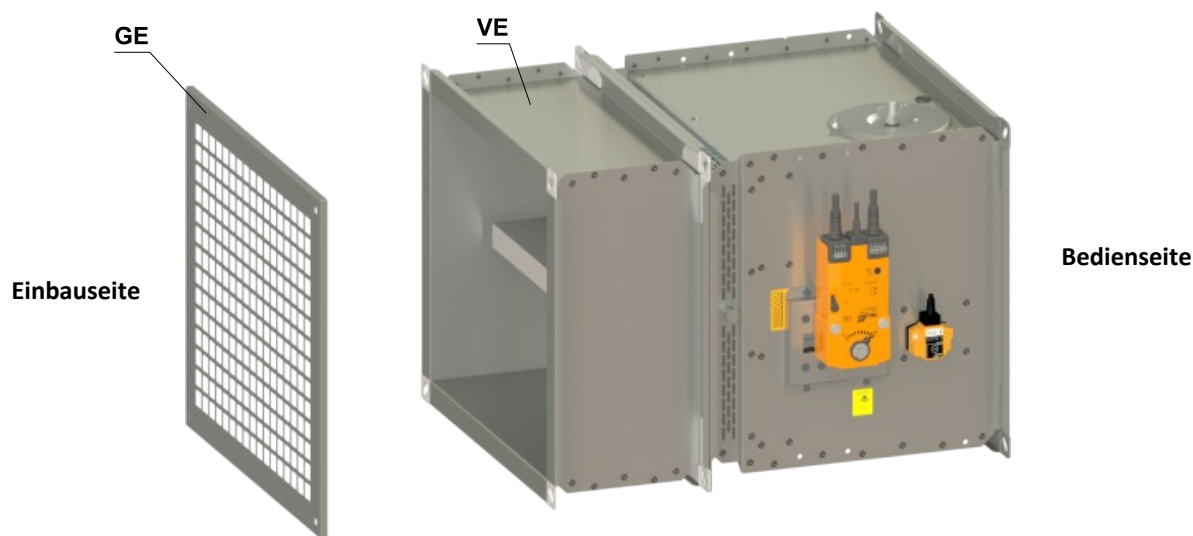
- Verzinkter Stahl

Hinweis:

- Zwischen offenem Klappenblatt und dem Abschlussgitter wird ein Mindestabstand 50 mm empfohlen
- Abschlussgitter und Verlängerungsteile können werkseitig montiert oder separat geliefert werden
- Das Abschlussgitter muss an die Seite der Brandschutzklappe montiert werden, wo die Luftleitung nicht angeschlossen wird
- Bei bestimmten Größen sind zu den elastischen Stützen Verlängerungsteile notwendig → siehe Seiten 18 bis 29

Bezeichnung:

- GB Gitter Bedienseite
- GE Gitter Einbauseite



Verlängerungsteile

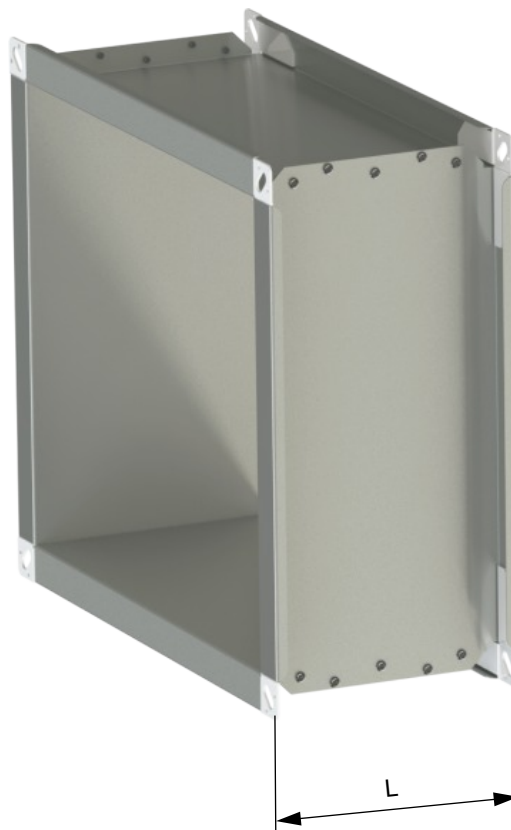
Verlängerungsteile ergänzen bei bestimmten Größen der Brandschutzklappen die elastischen Stützen und Abschlussgitter, damit der min. Abstand 50 mm zum Klappenblatt eingehalten wird.

Material:

- Verzinkter Stahl

Hinweis:

- Verlängerungsteile zu elastischen Stützen sind werkseitig montiert + elastische Stützen separat geliefert
- Verlängerungsteile zu Abschlussgittern sind gemeinsam mit Abschlussgittern werkseitig montiert
- Verlängerungsteile werden auch separat verpackt
- Bei Baulänge 500 mm wird das Verlängerungsteil L = 125 mm auf der Einbauseite verwendet und werkseitig montiert



Zusammenstellung von Zubehör

Baulänge L = 375 mm

Bezeichnung:

- GB Gitter Bedienseite
- GE Gitter Einbauseite
- SB Stutzen Bedienseite
- SE Stutzen Einbauseite

H	Bedienseite			Einbauseite		
	Abschlussgitter	Elastische Stutzen	Verlängerungsteil	Abschlussgitter	Elastische Stutzen	Verlängerungsteil
100-185	GB	-	-	-	-	-
	GB	-	-	-	SE	VE75
	-	SB	-	-	-	-
	-	SB	-	GE	-	VE75
	-	SB	-	-	SE	VE75
	-	-	-	GE	-	VE75
190-285	GB	-	-	-	SE	VE125
	GB	-	-	-	-	-
	-	SB	-	GE	-	VE125
	-	SB	-	-	SE	VE125
	-	-	-	GE	-	VE125
	-	-	-	-	SE	VE125
290-440	GB	-	-	-	-	-
	GB	-	-	-	SE	VE195
	-	SB	-	-	-	-
	-	SB	-	GE	-	VE195
	-	SB	-	-	SE	VE195
	-	-	-	GE	-	VE195
445-590	GB	-	-	-	-	-
	GB	-	-	-	SE	VE290
	-	SB	-	-	-	-
	-	SB	-	GE	-	VE290
	-	SB	-	-	SE	VE290
	-	-	-	GE	-	VE290
595-630	GB	-	VB75	-	-	-
	GB	-	VB75	-	SE	VE290
	-	SB	VB75	-	-	-
	-	SB	VB75	GE	-	VE290
	-	SB	VB75	-	SE	VE290
	-	-	-	GE	-	VE290
635-740	GB	-	VB75	-	-	-
	GB	-	VB75	-	SE	VE390
	-	SB	VB75	-	-	-
	-	SB	VB75	GE	-	VE390
	-	SB	VB75	-	SE	VE390
	-	-	-	GE	-	VE390
745-830	GB	-	VB125	-	-	-
	GB	-	VB125	-	SE	VE390
	-	SB	VB125	-	-	-
	-	SB	VB125	GE	-	VE390
	-	SB	VB125	-	SE	VE390
	-	-	-	GE	-	VE390
835-840	GB	-	VB125	-	-	-
	GB	-	VB125	-	SE	VE490
	-	SB	VB125	-	-	-
	-	SB	VB125	GE	-	VE490
	-	SB	VB125	-	SE	VE490
	-	-	-	GE	-	VE490
845-980	GB	-	VB195	-	-	-
	GB	-	VB195	-	SE	VE490
	-	SB	VB195	-	-	-
	-	SB	VB195	GE	-	VE490
	-	SB	VB195	-	SE	VE490
	-	-	-	GE	-	VE490
985-1000	GB	-	VB290	-	-	-
	GB	-	VB290	-	SE	VE490
	-	SB	VB290	-	-	-
	-	SB	VB290	GE	-	VE490
	-	SB	VB290	-	SE	VE490
	-	-	-	GE	-	VE490

Baulänge L = 500 mm

Bezeichnung:

- GB Gitter Bedienseite
- GE Gitter Einbauseite
- SB Stutzen Bedienseite
- SE Stutzen Einbauseite

H	Bedienseite			Einbauseite		
	Abschlussgitter	Elastische Stutzen	Verlängerungsteil	Verlängerungsteil *	Elastische Stutzen	Abschlussgitter
100-285	GB	–	–	VE125	–	–
	GB	–	–	VE125	SE	–
	–	SB	–	VE125	–	–
	–	SB	–	VE125	–	GE
	–	SB	–	VE125	SE	–
	–	–	–	VE125	–	GE
290-440	–	–	–	VE125	SE	–
	GB	–	–	VE125	–	–
	GB	–	–	VE195	SE	–
	–	SB	–	VE125	–	–
	–	SB	–	VE195	–	GE
	–	SB	–	VE195	SE	–
445-590	–	–	–	VE195	–	GE
	–	–	–	VE195	SE	–
	GB	–	–	VE125	–	–
	GB	–	–	VE290	SE	–
	–	SB	–	VE125	–	–
	–	SB	–	VE290	–	GE
595-630	–	SB	–	VE290	SE	–
	–	–	–	VE290	–	GE
	–	–	–	VE290	SE	–
	GB	–	VB75	VE125	–	–
	GB	–	VB75	VE290	SE	–
	–	SB	VB75	VE125	–	–
635-740	–	SB	VB75	VE290	–	GE
	–	SB	VB75	VE290	SE	–
	–	–	–	VE290	–	GE
	–	–	–	VE290	SE	–
	–	–	–	VE390	SE	–
	–	–	–	VE390	–	–
745-830	GB	–	VB125	VE125	–	–
	GB	–	VB125	VE390	SE	–
	–	SB	VB125	VE125	–	–
	–	SB	VB125	VE390	–	GE
	–	SB	VB125	VE390	SE	–
	–	–	–	VE390	–	GE
835-840	–	–	–	VE390	SE	–
	–	–	–	VE490	SE	–
	GB	–	VB125	VE125	–	–
	GB	–	VB125	VE490	SE	–
	–	SB	VB125	VE125	–	–
	–	SB	VB125	VE490	–	GE
945-980	–	SB	VB125	VE490	SE	–
	–	–	–	VE490	–	GE
	–	–	–	VE490	SE	–
	GB	–	VB195	VE125	–	–
	GB	–	VB195	VE490	SE	–
	–	SB	VB195	VE125	–	–
985-1000	–	SB	VB195	VE490	–	GE
	–	SB	VB195	VE490	SE	–
	–	–	–	VE490	–	GE
	–	–	–	VE490	SE	–
	GB	–	VB290	VE125	–	–
	GB	–	VB290	VE490	SE	–

* Brandschutzklappen mit einer Länge von 500mm bestehen aus einer Klappengehäuse mit einer Länge von 375mm und einem Verlängerungsteil von 125mm. Das heisst, dass die in der Tabelle dargestellte Verlängerungsteile VE125 mit einer Länge von 500mm bereits Bestandteil der Klappe ist. Wenn eine längere Verlängerung benötigt wird, wird die 125mm Verlängerung entfernt und bei Bedarf durch eine längere Verlängerung ersetzt. Das heisst an Klappe ist immer auf einer Seite nur eine Verlängerung montiert.

VII. TECHNISCHE ANGABEN

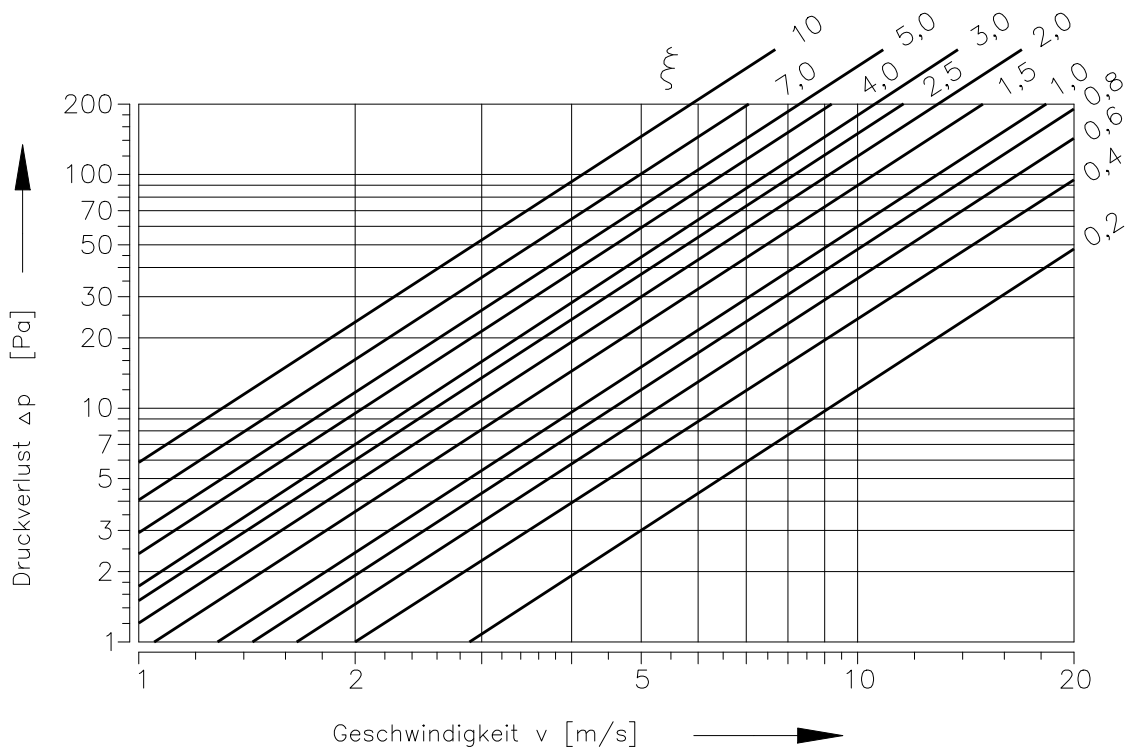
Druckverluste

Bestimmung des Druckverlustes auf Grund einer Berechnung

$$\Delta p = \xi \cdot \rho \cdot \frac{w^2}{2}$$

Δp	[Pa]	Druckverlust
w	[m/s]	Luftstromgeschwindigkeit im Nenn-Querschnitt der Klappe
ρ	[kg/m ³]	Luftdichte
ξ	[-]	Koeffizient des örtlichen Druckverlustes für den Nenn-Querschnitt der Klappe

Bestimmung des Druckverlustes aus dem Diagramm für die Luftdichte $\rho = 1,2 \text{ kg/m}^3$



Koeffizient des lokalen Druckverlustes

B	H													
	100	110	125	140	150	160	180	200	225	250	280	300	315	355
100	19,025	15,910	11,370	7,983	6,374	5,264	2,959	2,962	2,162	1,548	1,399	-	-	-
110	15,690	12,678	9,499	6,910	5,576	4,528	2,743	2,649	1,978	1,459	1,299	-	-	-
125	11,247	9,984	7,440	5,444	4,529	3,773	2,461	2,208	1,744	1,327	1,163	-	-	-
140	8,673	7,669	5,933	4,489	3,755	3,195	2,204	1,893	1,552	1,217	1,044	-	-	-
150	7,408	6,620	5,144	4,007	3,388	2,899	2,091	1,728	1,443	1,160	0,985	-	-	-
160	6,659	5,813	4,748	3,683	3,129	4,771	3,458	2,717	2,285	1,813	1,538	1,407	1,327	1,165
180	4,528	4,270	3,630	3,000	2,644	4,102	3,251	2,351	2,016	1,676	1,342	1,221	1,136	0,986
200	4,490	4,170	3,466	2,807	2,446	3,701	2,951	2,105	1,867	1,554	1,302	1,113	1,052	0,933
225	4,220	3,969	3,379	2,767	2,431	3,654	2,873	2,056	1,726	1,475	1,226	1,067	1,029	0,917
250	4,120	3,904	3,306	2,744	2,405	3,588	2,793	2,005	1,675	1,386	1,155	1,033	0,987	0,893
280	3,520	3,404	3,005	2,551	2,266	3,411	2,692	1,975	1,599	1,341	1,123	0,986	0,916	0,822
300	3,307	3,225	2,876	2,457	2,189	3,288	2,599	1,903	1,536	1,315	1,101	0,974	0,911	0,787
315	3,219	3,139	2,760	2,338	2,072	3,102	2,454	1,833	1,489	1,289	0,988	0,933	0,833	0,721
355	2,914	2,842	2,550	2,195	1,963	2,955	2,302	1,796	1,412	1,199	0,956	0,902	0,799	0,678
400	3,291	3,125	2,665	2,196	1,926	2,833	2,159	1,703	1,356	1,126	0,931	0,825	0,711	0,635
450	-	-	2,690	2,176	1,884	2,732	2,055	1,623	1,302	1,103	0,852	0,777	0,677	0,599
500	-	-	2,590	2,110	1,836	2,670	1,988	1,587	1,251	1,025	0,796	0,725	0,618	0,529
550	-	-	1,976	1,885	1,731	4,219	2,941	2,237	1,687	1,402	1,156	1,039	0,968	0,827
560	-	-	1,978	1,884	1,727	4,194	2,922	2,222	1,623	1,392	1,147	1,031	0,910	0,820
600	-	-	-	1,841	1,696	4,104	2,857	2,170	1,573	1,357	1,117	1,004	0,935	0,797
630	-	-	-	1,828	1,682	4,046	2,814	2,137	1,553	1,334	1,098	0,986	0,918	0,782
650	-	-	-	1,814	1,670	4,010	2,788	2,116	1,526	1,320	1,086	0,975	0,908	0,773
700	-	-	-	-	1,664	3,975	2,759	2,098	1,515	1,297	1,071	0,965	0,892	0,761
710	-	-	-	-	1,645	3,918	2,720	2,062	1,496	1,284	1,055	0,947	0,881	0,749
750	-	-	-	-	1,630	3,865	2,682	2,032	1,475	1,264	1,037	0,931	0,866	0,736
800	-	-	-	-	1,612	3,808	2,640	1,999	1,445	1,241	1,018	0,913	0,849	0,721
900	-	-	-	-	-	3,715	2,572	1,946	1,414	1,205	0,988	0,885	0,822	0,697
1000	-	-	-	-	-	3,643	2,519	1,904	1,395	1,177	0,964	0,863	0,801	0,679

B	H													
	400	450	500	550	560	600	630	650	700	710	750	800	900	1000
100	-	-	-	-	-	-	-	-	-	-	-	-	-	-
110	-	-	-	-	-	-	-	-	-	-	-	-	-	-
125	-	-	-	-	-	-	-	-	-	-	-	-	-	-
140	-	-	-	-	-	-	-	-	-	-	-	-	-	-
150	-	-	-	-	-	-	-	-	-	-	-	-	-	-
160	1,040	2,025	1,874	1,761	1,741	1,672	1,627	1,601	1,598	1,532	1,493	1,452	1,386	1,336
180	0,922	1,676	1,548	1,451	1,434	1,375	1,337	1,315	1,289	1,256	1,224	1,180	1,133	1,090
200	0,801	1,445	1,332	1,246	1,232	1,179	1,146	1,126	1,106	1,074	1,046	1,015	0,965	0,928
225	0,781	1,239	1,172	1,075	1,035	0,998	0,965	0,938	0,926	0,905	0,873	0,856	0,822	0,803
250	0,736	1,113	1,021	0,952	0,940	0,898	0,871	0,855	0,831	0,813	0,790	0,765	0,725	0,695
280	0,713	0,996	0,912	0,849	0,880	0,800	0,775	0,760	0,742	0,722	0,701	0,678	0,641	0,613
300	0,692	0,937	0,857	0,797	0,786	0,750	0,726	0,712	0,689	0,675	0,655	0,633	0,599	0,572
315	0,634	0,900	0,822	0,764	0,754	0,718	0,695	0,681	0,662	0,646	0,626	0,605	0,572	0,546
355	0,588	0,821	0,749	0,694	0,685	0,651	0,630	0,617	0,603	0,584	0,566	0,546	0,514	0,490
400	0,527	0,757	0,689	0,637	0,628	0,597	0,577	0,565	0,543	0,534	0,516	0,498	0,468	0,445
450	0,507	0,705	0,640	0,591	0,583	0,553	0,534	0,522	0,503	0,493	0,476	0,458	0,430	0,408
500	0,460	0,666	0,603	0,556	0,548	0,520	0,501	0,490	0,482	0,462	0,446	0,429	0,401	0,380
550	0,719	0,635	0,575	0,529	0,521	0,494	0,476	0,465	0,441	0,437	0,422	0,405	0,379	-
560	0,713	0,630	0,570	0,524	0,517	0,489	0,471	0,461	0,448	0,433	0,418	0,401	-	-
600	0,692	0,611	0,552	0,507	0,500	0,473	0,455	0,445	0,426	0,418	0,403	0,387	-	-
630	0,678	0,598	0,540	0,496	0,489	0,462	0,445	0,435	0,418	0,408	0,393	-	-	-
650	0,670	0,590	0,533	0,490	0,482	0,456	0,439	0,428	0,414	0,402	0,387	-	-	-
700	0,656	0,581	0,527	0,483	0,476	0,444	0,431	0,421	0,409	0,398	-	-	-	-
710	0,648	0,571	0,515	0,472	0,465	0,439	0,422	0,412	0,399	-	-	-	-	-
750	0,636	0,560	0,504	0,462	0,455	0,429	0,413	0,403	-	-	-	-	-	-
800	0,623	0,547	0,493	0,451	0,444	0,419	-	-	-	-	-	-	-	-
900	0,602	0,528	0,474	0,434	-	-	-	-	-	-	-	-	-	-
1000	0,585	0,512	0,460	-	-	-	-	-	-	-	-	-	-	-

Geräuschangaben

Niveau der akustischen Leistung durch den Filter A korrigiert

$$L_{WA} = L_{W1} + 10 \log(S) + K_A$$

L_{WA}	[dB(A)]	Niveau der akustischen Leistung durch den Filter A korrigiert
L_{W1}	[dB]	Niveau der akustischen Leistung L_{W1} bezogen auf den Querschnitt 1 m ²
S	[m ²]	Nenn-Querschnitt der Klappe
K_A	[dB]	Korrektur auf den Filter A

Niveau der akustischen Leistung in Oktavbereichen

$$L_{Woct} = L_{W1} + 10 \log(S) + L_{rel}$$

L_{Woct}	[dB]	Niveauspektrum der akustischen Leistung im Oktavbereich
L_{W1}	[dB]	Niveau der akustischen Leistung L_{W1} bezogen auf den Querschnitt 1 m ²
S	[m ²]	Nenn-Querschnitt der Klappe
L_{rel}	[dB]	relatives Niveau, das die Form des Spektrums erklärt

Tabellen der akustischen Werte

Niveau der akustischen Leistung L_{W1} [dB] bezogen auf Querschnitt 1 m ²															
w [m/s]	ξ [-]														
	0,2	0,3	0,4	0,5	0,6	0,7	0,8	0,9	1	1,5	2	2,5	3	4	5
2	15,5	18,7	20,9	22,6	24	25,2	26,3	27,2	28	31,2	33,4	35,1	36,5	38,8	40,5
3	26,1	29,2	31,5	33,2	34,6	35,8	36,9	37,8	38,6	41,7	44	45,7	47,1	49,4	51,1
4	33,6	36,7	39	40,7	42,1	43,3	44,3	45,3	46,1	49,2	51,5	53,2	54,6	56,9	58,6
5	39,4	42,5	44,8	46,5	47,9	49,1	50,2	51,1	51,9	55	57,3	59	60,4	62,7	64,4
6	44,1	47,3	49,5	51,3	52,7	53,9	54,9	55,8	56,6	59,8	62	63,8	65,2	67,4	69,2
7	48,2	51,3	53,5	55,3	56,7	57,9	58,9	59,8	60,7	63,8	66,1	67,8	69,2	71,4	73,2
8	51,6	54,8	57	58,8	60,2	61,4	62,4	63,3	64,1	67,3	69,5	71,3	72,7	74,9	76,7
9	54,7	57,9	60,1	61,8	63,2	64,4	65,5	66,4	67,2	70,4	72,6	74,3	75,7	78	79,7
10	57,4	60,6	62,8	64,6	66	67,2	68,2	69,1	70	73,1	75,3	77,1	78,5	80,7	82,5
11	59,9	63,1	65,3	67,1	68,5	69,7	70,7	71,6	72,4	75,6	77,8	79,6	81	83,2	85
12	62,2	65,4	67,6	69,3	70,7	71,9	73	73,9	74,7	77,9	80,1	81,8	83,2	85,5	87,2

Korrektur auf Filter A												
w [m/s]	2	3	4	5	6	7	8	9	10	11	12	
K_A [dB]	-15	-11,8	-9,8	-8,4	-7,3	-6,4	-5,7	-5	-4,5	-4	-3,6	

Relativer Schalleistungspegel für die Oktav-Mittenfrequenzen L_{rel}								
w [m/s]	f [Hz]							
	63	125	250	500	1000	2000	4000	8000
2	-4,5	-6,9	-10,9	-16,7	-24,1	-33,2	-43,9	-56,4
3	-3,9	-5,3	-8,4	-13,1	-19,5	-27,6	-37,4	-48,9
4	-3,9	-4,5	-6,9	-10,9	-16,7	-24,1	-33,2	-43,9
5	-4	-4,1	-5,9	-9,4	-14,6	-21,5	-30,0	-40,3
6	-4,2	-3,9	-5,3	-8,4	-13,1	-19,5	-27,6	-37,4
7	-4,5	-3,9	-4,9	-7,5	-11,9	-17,9	-25,7	-35,1
8	-4,9	-3,9	-4,5	-6,9	-10,9	-16,7	-24,1	-33,2
9	-5,2	-3,9	-4,3	-6,4	-10,1	-15,6	-22,7	-31,5
10	-5,5	-4	-4,1	-5,9	-9,4	-14,6	-21,5	-30
11	-5,9	-4,1	-4	-5,6	-8,9	-13,8	-20,4	-28,8
12	-6,2	-4,3	-3,9	-5,3	-8,4	-13,1	-19,5	-27,6

VIII. MATERIAL, OBERFLÄCHENBEHANDLUNG

- Die Klappengehäuse werden üblicherweise in der Ausführung aus verzinktem Blech ohne weitere Oberflächenbehandlung geliefert.
- Die Klappenblätter sind aus asbestfreien feuerbeständigen Platten aus Mineralfasern hergestellt.
- Die Handsteuerung verfügt über eine Abdeckung aus mechanisch widerstandsfähigem und dauerhaftem Kunststoff, die übrigen Teile sind ohne zusätzliche Oberflächenbehandlung verzinkt.
- Die Schmelzlotsicherungen sind aus einem Messingblech mit der Stärke von 0,5 mm hergestellt.
- Verbindungsmaterial ist galvanisch verzinkt.
- Nach der Anforderung des Kunden kann man die Klappe aus Edelstahl liefern.

Spezifikation der Edelstahlausführung - Aufteilung des Edelstahlmaterials:

- Klasse A2 – Nahrungsmittel Edelstahl (AISI 304 – EN 10020)
- Klasse A4 – chemischer Edelstahl (AISI 316 – DIN EN ISO 3506-1)

Aus dem jeweiligen Edelstahl ist alles, was sich im Innenraum der Klappe befindet oder darin eintritt, die Teile, die sich im Äußeren der Gehäuseklappe befinden, sind standardmäßig aus verzinktem Material (Verbindungsmaterial zu Befestigung des Stellantriebs oder der Mechanik, Teile der Mechanik bis auf den Punkt 4), Teile der Rahmen.

Aus Edelstahl sind stets folgende Teile einschließlich des Verbindungsmaterials:

- 1) Klappengehäuse und seine damit fix verbundenen Teile
- 2) Blatthalter einschließlich Bolzen, metallische Teile des Blatts
- 3) Steuerteile im Inneren der Klappe (L-Profil, Stift mit Hebel, Zugstange, Befestigungselemente)
- 4) Teile der Handauslösung, die in den Innenraum der Klappen gelangen (Bodenplatte, Sicherungshalter „1“, Sicherungsstab, Sicherungshalter „2“, Sicherungsfeder, Anschlagstift Ø8, Stift)
- 5) Abdeckung der Revisionsöffnung einschließlich des Bügels und des Verbindungsmaterials (falls sie ein Bestandteil der Abdeckung ist)
- 6) Lager für die Momentübertragung vom Hebel mit dem Bolzen auf das Winkeisen auf dem Blatt (aus dem Material AISI 440C)

Das Klappenblatt ist aus homogenem Material Promatect- MST, dicke 30 mm.

Die schmelzbare Thermo-Sicherung ist für alle Klappenmaterialausführungen gleich. Je nach Kundenwunsch kann ein Schmelzlot aus mattem Edelstahl eingebaut werden. A4.

Die thermische Auslöseeinrichtung des Stellantriebs (Sensor) ist für die Klappen in der Edelstahlausführung so angepasst, dass die standardmäßigen verzinkten Schrauben durch Edelstahlschrauben M4 der entsprechenden Klasse ersetzt werden, im Gegenstück sind Edelstahlmutter M4 eingepresst.

Kunststoff-, Gummi- und Silikonteile, Kitte, Aufschäumbänder, Dichtungen aus glaskeramischen Materialien, Klappenblattlagerung aus Messing, Stellantriebe, Endschalter sind für alle Materialausführungen der Klappen übereinstimmend.

Einige Typen der Verbindungsmaterialien und Teile stehen nur aus einem Edelmetalltyp zur Verfügung, dieser Typ wird in allen Edelstahlausführungen eingesetzt.

Das Klappenblatt für die chemische Ausführung (Klasse A4) wird mit einem Anstrich gegen die Einwirkung von Chemikalien mit Promat SR versehen.

Sonstige Anforderungen der Ausführung werden als atypisch betrachtet und werden gemäß der Kundenanforderung individuell besprochen und bearbeitet.

IX. VERPACKUNG, TRANSPORT, LAGERUNG, GARANTIE

Logistische Daten

- Klappen werden auf Paletten geliefert. Standardmäßig sind die Klappen zum Schutz beim Transport mit einer Kunststoffolie umwickelt und dürfen nicht zur Langzeitlagerung verwendet werden. Durch Temperaturschwankungen während des Transports kann es zur Kondensation von Wasser im Inneren der Verpackung und damit zur Korrosion der in der Klappe verwendeten Materialien kommen (z. B. Weißkorrosion auf verzinkten Gegenständen oder Stockflecken auf dem Kalziumsilikat). Daher ist es notwendig, die Transportverpackung sofort nach dem Entladen zu entfernen, damit die Luft um das Produkt herum zirkulieren kann.
- Klappen müssen in einer sauberen, trockenen, gut belüfteten und staubfreien Umgebung ohne direkte Sonneneinstrahlung gelagert werden. Vor Feuchtigkeit und extremen Temperaturen müssen diese geschützt werden (Mindesttemperatur +5°C). Klappen müssen vor dem Einbau vor mechanischer und zufälliger Beschädigung geschützt werden.
- Jedes andere erforderliche Verpackungssystem sollte vom Hersteller genehmigt und vereinbart werden. Das Verpackungsmaterial wird nicht erstattet. Wird ein anderes Verpackungssystem (Material) gewünscht und verwendet, ist es nicht im Endpreis der Klappe enthalten.
- Der Transport der Klappen erfolgt per LKW ohne direkten Witterungseinfluss, es dürfen keine Erschütterungen auftreten und die Umgebungstemperatur darf +50°C nicht überschreiten. Klappen müssen beim Transport und bei der Handhabung vor Stößen geschützt werden. Während des Transports muss sich das Klappenblatt in der Position „GESCHLOSSEN“ befinden.
- Klappen müssen in überdachten Objekten, in der Umgebung ohne aggressive Dämpfe, Gase und Staub gelagert werden. In Objekten muss die Temperatur im Bereich -30 bis +50°C und die relative Feuchtigkeit max. 95% gehalten werden.

Garantie

- Der Hersteller gewährt eine Garantie auf die Klappen von 24 Monaten ab dem Datum der Auslieferung.
- Bei Verwendung des Servoantriebes Schischek gilt die Garantie auf den Antrieb gewährt vom Hersteller 12 Monate ab Auslieferungsdatum.
- Die Garantie der Brandschutzklappen FDMB (gewährt vom Hersteller) erlischt komplett nach jeder unsachgemäßen Manipulation der Auslöse-, Absperr- und Steuereinrichtung, im Falle der Demontage elektrischer Elemente, d. h. der Endschalter, Stellantriebe, Kommunikations- und Einspeiseanlagen und thermoelektrischer Auslöseeinrichtungen durch ungeschulte Mitarbeiter.
- Die Garantie erlischt auch im Falle der Nutzung der Klappen für andere Zwecke, Anlagen und Arbeitsbedingungen als diejenigen, die diese technischen Bedingungen zulassen, oder nach mechanischer Beschädigung während der Manipulation.
- Im Falle eines Transportschadens muss bei der Übernahme ein Protokoll mit dem Spediteur für die Möglichkeit späterer Reklamation niedergeschrieben werden.

X. MONTAGE, BEDIENUNG, WARTUNG

- Nur eine qualifizierte und geschulte Person, d. h. eine „AUTORISIERTE PERSON“ laut Herstellerdokumentation, darf die Installation, Wartung und Kontrolle der Funktion der Klappen durchführen. Alle Arbeiten an Brandschutzklappen müssen in Übereinstimmung mit internationalen und lokalen Standards und Gesetzen durchgeführt werden.
- Zusätzliche Schulungen für diese Inspektionen, Montagen und Reparaturen werden von der Firma MANDÍK, a.s. durchgeführt und stellt ein „ZERTIFIKAT“ aus, das 5 Jahre gültig ist. Der Verlängerung erfolgt durch die geschulte Person selbst, direkt mit dem Ausbilder. Mit Ablauf der Gültigkeit des „ZERTIFIKATS“ wird es ungültig und aus der Registrierung des Ausbilders entfernt. Es dürfen nur Fachkräfte geschult werden, die die Gewährleistung für die ausgeführten Arbeiten übernehmen.
- Bei der Installation der Klappen müssen alle geltenden Sicherheitsstandards und Richtlinien befolgt werden.
- Für die zuverlässige Funktion der Klappen ist darauf zu achten, dass der Steuermechanismus und die Kontaktflächen des Blatts nicht durch Staubablagerungen, faserige oder klebrige Substanzen und Lösungsmittel verstopft werden.
- Flansch- und Schraubverbindungen müssen während der Montage zum Schutz vor gefährlichen Berührungen leitfähig angeschlossen werden. Für die leitfähige Verbindung sind zwei verzinkte Fächerscheiben in verzinkter Ausführung zu benutzen, die unter den Kopf einer Schraube und unter die aufgeschraubte Mutter gelegt werden.

Steuerung des Stellantriebs ohne elektrische Spannung

- Mit Hilfe einer Kurbel (Zubehör) ist es möglich das Klappenblatt in jede Position zu stellen. Wird die Kurbel in Pfeilrichtung gedreht, geht das Klappenblatt in die Stellung „geöffnet“. Das Klappenblatt kann in beliebiger Position, durch die Einrasttaste am Antrieb gemäß der beiliegenden Anleitung des Antriebs, angehalten werden. Das Ausrasten wird manuell gemäß der beiliegenden Anleitung des Antriebs oder durch Zuführung der Versorgungsspannung durchgeführt.
- Falls der Stellantrieb manuell blockiert wird, kommt es im Falle eines Brands nicht zum Schließen des Klappenblatts nach der Auslösung der thermoelektrischen Auslöseeinrichtung BAT. Bei der Wiederherstellung der richtigen Funktion der Klappe ist es erforderlich, den Stellantrieb zu entsperren (manuell oder mit der Zuführung der Stromversorgung).

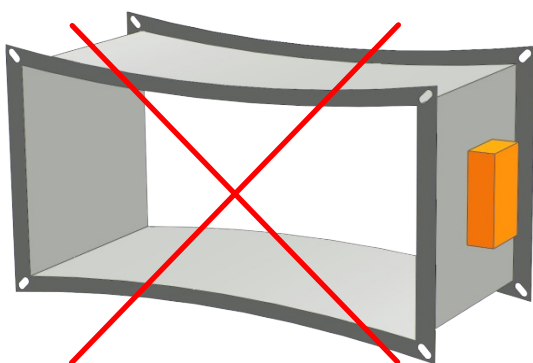
Endschalter

- Wenn die Klappe mit Endschaltern ausgestattet ist und diese während des Betriebs nicht verwendet werden (z. B. aufgrund einer Projektänderung), besteht die Möglichkeit, diese an der Klappe montiert zu belassen und nicht anzuschließen (eine Demontage ist nicht erforderlich).
- Sollte es hingegen erforderlich sein, die Ausführung der Klappe um einen Endschalter zu ergänzen, kann diese Änderung mithilfe eines Änderungssatzes vorgenommen werden.
- Diese Sachverhalte müssen in den entsprechenden Betriebsunterlagen der Klappe (Klappentagebuch, Brandmeldebuch etc.) festgehalten und anschließend entsprechende Funktionsprüfungen durchgeführt werden.

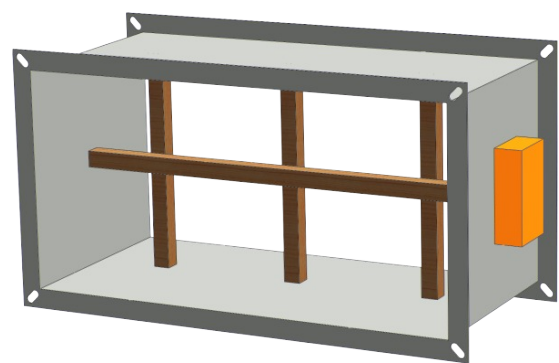
Klappe einbauen / befestigen

- Der Klappekörper darf beim Mauern nicht verformt werden.
- Sobald die Klappe eingebaut ist, darf ihr Blatt beim Öffnen und Schließen nicht am Klappenkörper reiben.

Schutz der Brandschutzklappe gegen Deformierung, vor allem bei den größeren Abmessungen der Klappen!

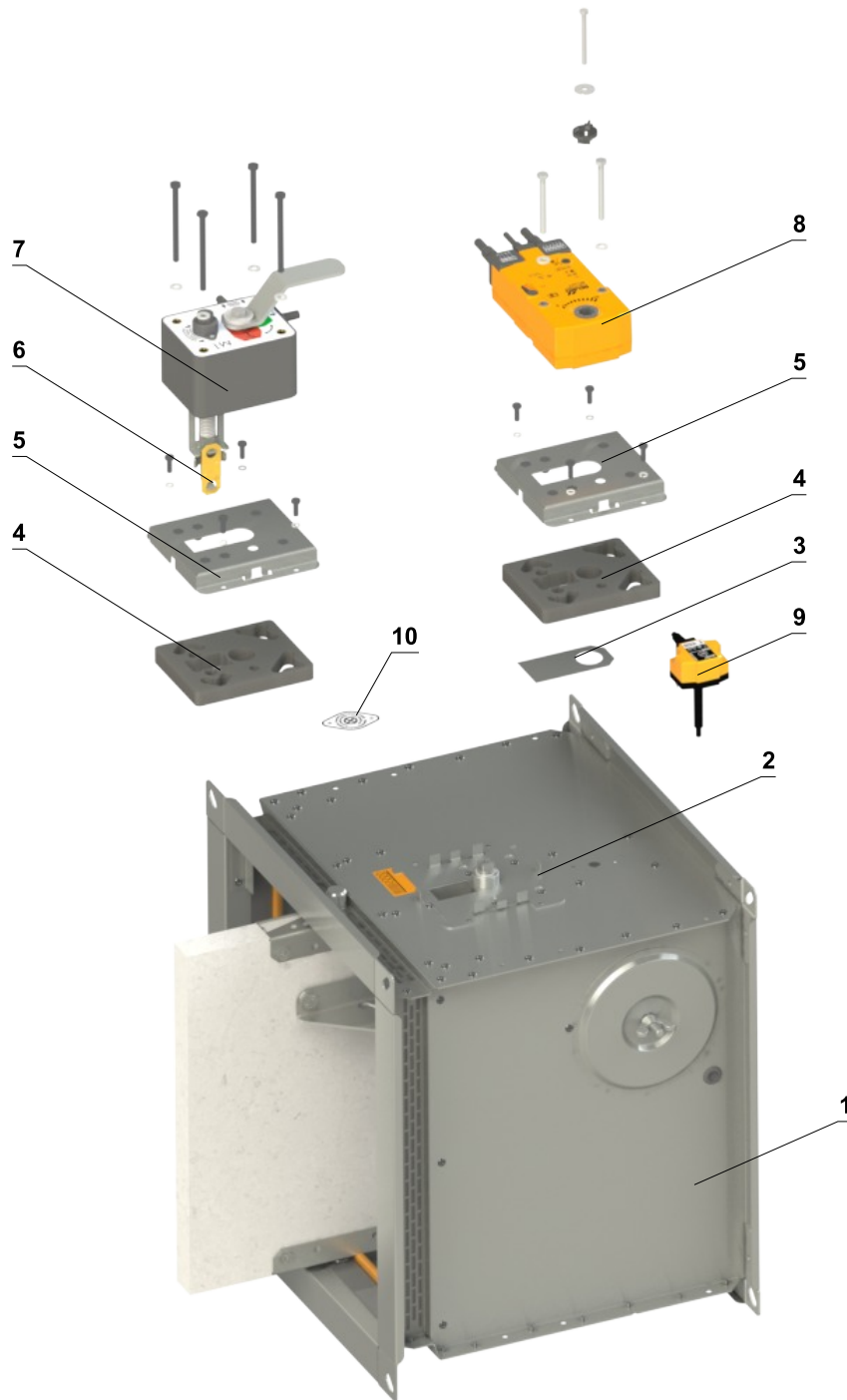


FALSCH!



Aussteifung durch Holzblöcke

Der Wechsel von Handsteuerung Ausführung auf motorische und umgekehrt

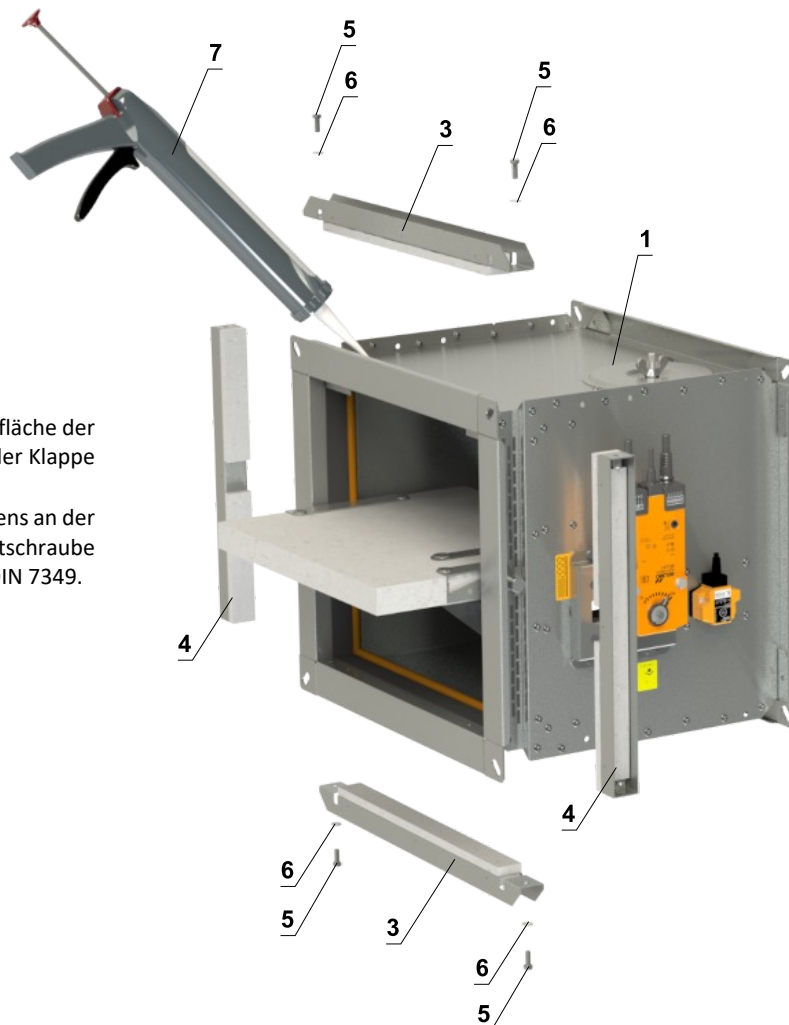
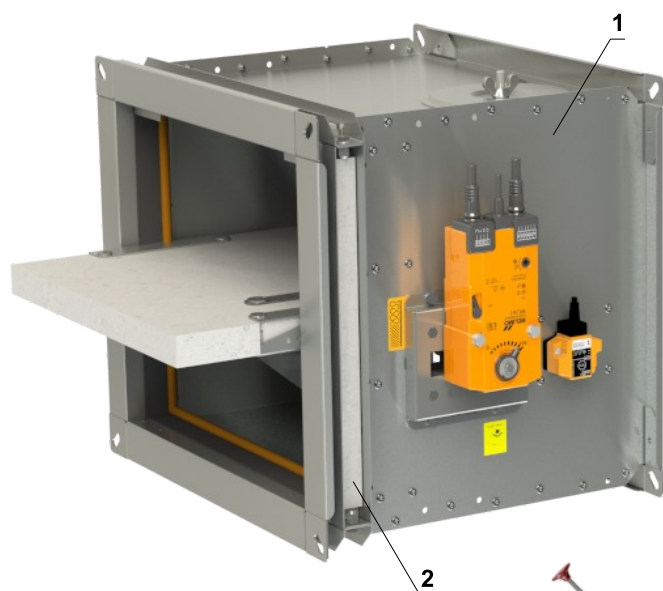


- | | |
|-------------------------------|--|
| 1 Klappe | 6 Thermosicherung |
| 2 Montageplatte | 7 Handsteuerung |
| 3 Dichtdeckel | 8 Stellantrieb |
| 4 Montageplattendichtung | 9 Thermoelektrische Auslöseeinrichtung BAT |
| 5 Abdeckung der Montageplatte | 10 Abdeckung der Sensor-Öffnung |

Aussteifungsrahmen VRM-B

- Wenn die Klappe außerhalb der Brandschutzkonstruktion eingebaut wird mit ROCKWOOL-Isolieren, und der Feuerwiderstand EI 90 S beträgt, muss der Verstärkungsrahmen VRM-B verwendet werden.
- Bei geringerem Feuerwiderstand als EI 90 S ist der Verstärkungsrahmen VRM-B nicht erforderlich!
- Befestigungselemente sind im Lieferumfang enthalten, außer K84-Kleber.

Befestigung des VRM-B Verstärkungsrahmens am Klappengehäuse



Montageablauf

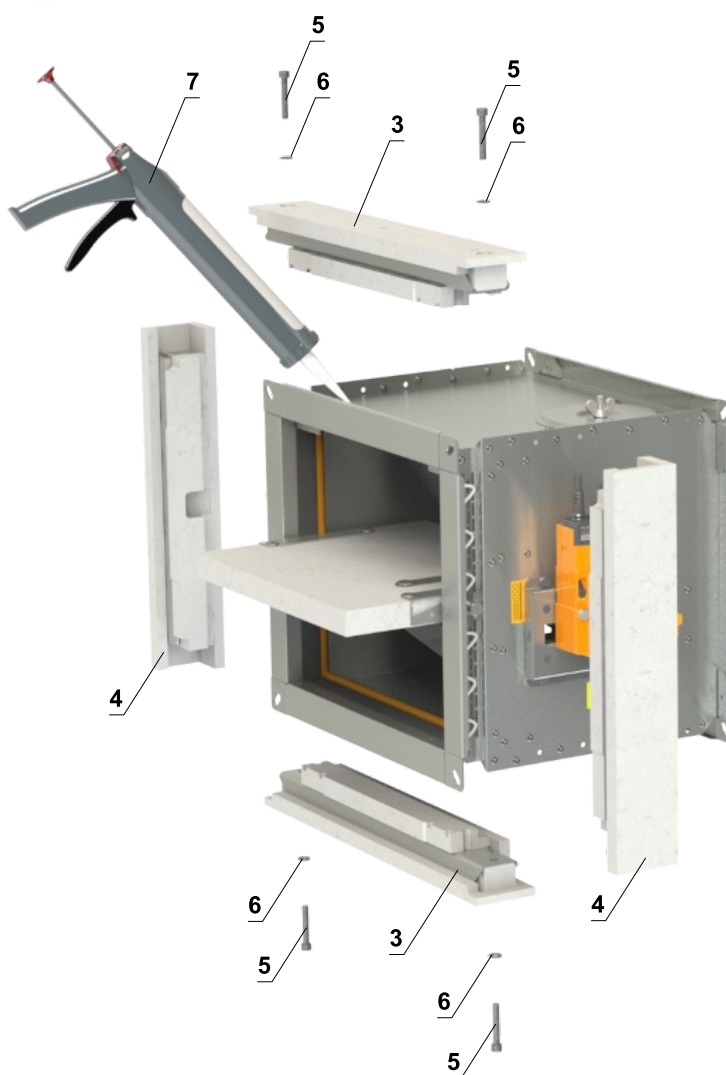
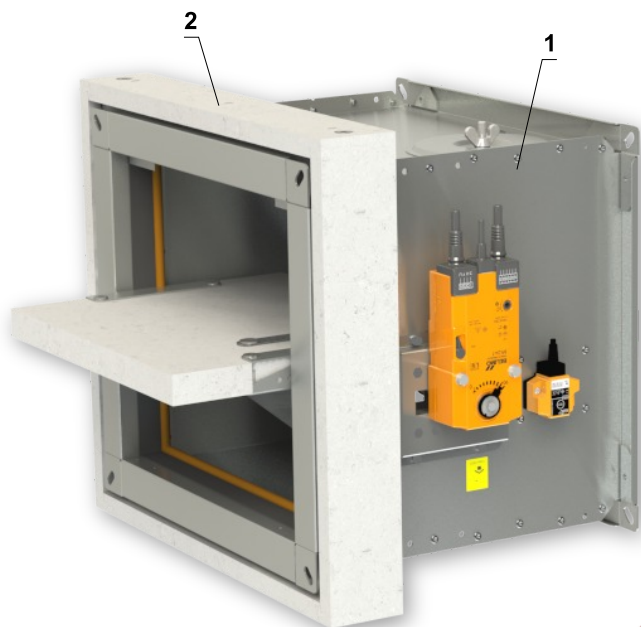
- 1) Tragen Sie PROMAT K-84-Kleber auf die gesamte Oberfläche der Klappe an der Perforationsstelle auf allen vier Seiten der Klappe auf.
- 2) Befestigen Sie die Teile A und B des Verstärkungsrahmens an der Klappe. Verschrauben Sie die Teile mit vier Sechskantschraube M6x16 mm DIN 933 + vier Unterlegscheiben M6/6,4 DIN 7349.

- 1 FDMB
- 2 VRM-B
- 3 Teil A vom VRM-B
- 4 Teil B vom VRM-B
- 5 Sechskantschraube M6x16 mm DIN 933
- 6 Unterlegscheibe M6/6,4 DIN 7349
- 7 Kleber PROMAT K-84

Aussteifungsrahmen VRM2-B

- Wenn die Klappe außerhalb der Brandschutzkonstruktion eingebaut wird mit ISOVER-Isolieren, der Feuerwiderstand EI 90 S beträgt, muss der Verstärkungsrahmen VRM2-B verwendet werden.
- Bei geringerem Feuerwiderstand als EI 90 S ist der Verstärkungsrahmen VRM2-B nicht erforderlich!
- Befestigungselemente sind im Lieferumfang enthalten, außer K84-Kleber.

Befestigung des VRM2-B-Verstärkungsrahmens am Klappengehäuse



Montageablauf

- 1) Tragen Sie PROMAT K-84-Kleber auf die gesamte Oberfläche der Klappe an der Perforationsstelle auf allen vier Seiten der Klappe auf.
- 2) Befestigen Sie die Teile A und B des Verstärkungsrahmens an der Klappe. Verschrauben Sie die Teile mit vier Zylinderkopfschrauben M8x50 DIN 912 + Unterlegscheiben M8 DIN 7349.

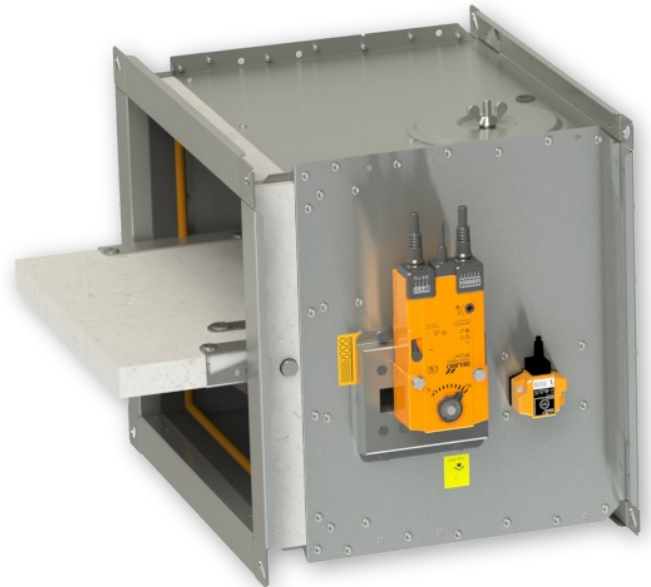
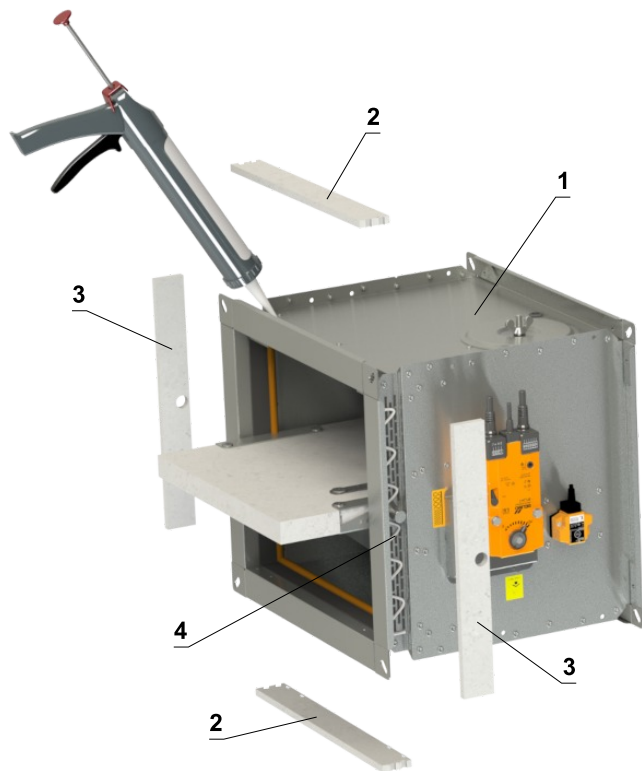
- 1 FDMB
- 2 VRM2-B
- 3 Teil A from VRM2-B
- 4 Teil B from VRM2-B
- 5 Schraube mit zylindrischem Kopf M8x50 mm DIN 912
- 6 Unterlegscheibe M8/8,4 DIN 7349
- 7 Kleber PROMAT K-84

Promatstreifen

- Als Teil der Ausführung der Installation mit dem Weichschott müssen Ausgleichstreifen verwendet werden.
- Sie können bei der Firma MANDÍK bestellt werden (an der BSK montiert oder als Zubehör) oder bei einem örtlichen Lieferanten bestellt werden.
- Falls die Ausgleichstreifen erforderlich sind, muss dies im Bestellschlüssel angegeben werden.
- Ausgleichstreifen bestehen aus PROMATECT-H, Stärke 10 oder 15 mm, je nach Klappengröße.
- K84-Kleber ist nicht im Lieferumfang enthalten.

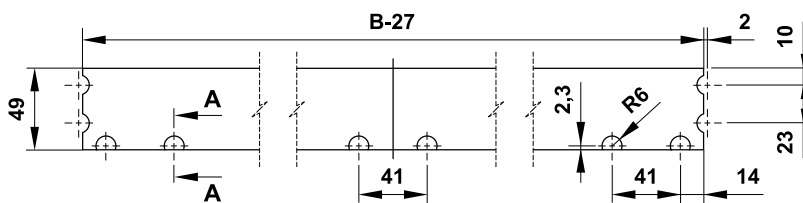
Montageablauf

- 1) Tragen Sie K84-Kleber auf die gesamte Oberfläche auf
- 2) Bringen Sie die Ausgleichstreifen an allen Seiten der Brandschutzklappe an und kleben Sie diese fest

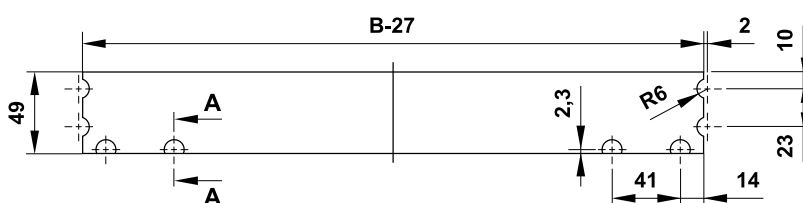


- 1 FDMB
- 2 Teil A
- 3 Teil B
- 4 Kleber PROMAT K-84

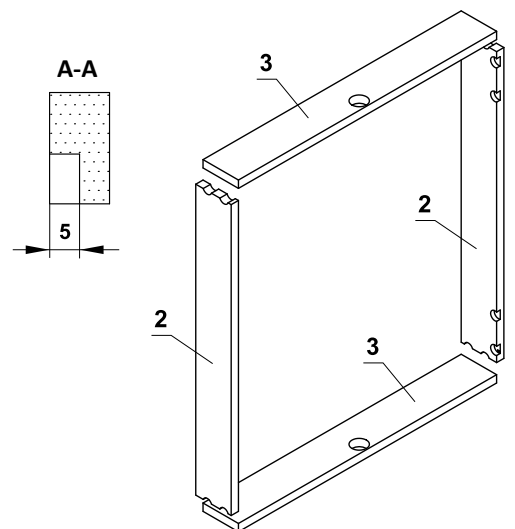
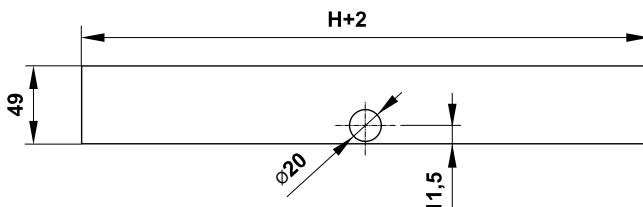
Teil A (B≥630)



Teil A (B<630)



Teil B



- Dicke der Promatstreifen je nach Klappengröße:
- für BxH ≤ 500x400, Stärke 10 mm
- für BxH > 500x400, Stärke 15 mm

Inbetriebnahme und Kontrolle der Betriebsfähigkeit

- Vor der Inbetriebnahme der Klappen und bei folgenden Kontrollen der Betriebsfähigkeit muss man Kontrollen und Funktionsprüfungen sämtlicher Ausführungen einschließlich der Tätigkeit elektrischer Elemente durchführen. Nach der Inbetriebnahme sind diese Funktionsprüfungen mindestens 2x im Jahr durchgeführt werden. Sind bei zwei nacheinander folgenden Funktionsprüfungen keine Beanstandungen oder Mängel festgestellt worden, können dann die Kontrolle der Funktionsprüfung 1x im Jahr durchgeführt werden.
- Ist die Funktion der Klappen aus irgendeinem Grund nicht gewährleistet, muss dies deutlich gekennzeichnet werden. Der Betreiber hat sicherzustellen, dass die Klappe in den Zustand gebracht wird, in dem sie ihre Funktion wieder erfüllen kann.
- Die Ergebnisse der regelmäßigen Kontrollen, festgestellte Mängel und alle wichtigen Tatsachen betreffend die Funktion der Klappen müssen in das „BRANDSCHUTZBUCH“ eingetragen und sofort dem Betreiber gemeldet werden.
- Vor der Inbetriebnahme von Klappen mit Servoantrieb müssen folgende Prüfungen durchgeführt werden. Die Überprüfung der Blattbewegung in die Notstellung „ZU“ kann nach dem Trennen der Stromversorgung des Servoantriebs erfolgen (z. B. durch Drücken der Testtaste an der thermoelektrischen Auslöseeinrichtung BAT oder durch Trennen der Stromversorgung vom ELEKTRISCHEN BRANDMELDER). Die Überprüfung der Blattbewegung zurück in die Position „OFFEN“ kann nach Wiederherstellung der Stromversorgung erfolgen (z. B. durch Loslassen der Testtaste oder Wiederherstellung der Stromversorgung über den ELEKTRISCHEN BRANDMELDER). Ohne Strom kann die Klappe manuell betätigt und in jeder gewünschten Position fixiert werden. Das Lösen des Verriegelungsmechanismus kann manuell oder automatisch durch Anlegen der Versorgungsspannung erfolgen. Es wird empfohlen, regelmäßige Inspektionen, Wartungs- und Serviceeingriffe an der Feuerlöschrüstung nur durch autorisierte Personen durchzuführen. Autorisierte Personen können vom Hersteller oder autorisierten Händler geschult werden. Beim Einbau der Brandschutzklappe sind alle geltenden Sicherheitsstandards und Richtlinien zu beachten.
- Visuelle Kontrolle des korrekten Einbaus der Klappen, des Innenraums der Klappen, des Klappenblatts, der Auflageflächen des Blatts und der Silikondichtung.
- Zur regelmäßigen oder außerordentlichen Inspektion des Inneren der Brandschutzklappe kann ein Mikrokameragerät eingesetzt werden. An jeder Brandschutzklappe befindet sich eine Revisionsöffnung. Im Falle einer Kamerainspektion entfernen Sie die schwarze Gummikappe, setzen Sie die Kamera in die Klappe ein, inspizieren Sie das Innere und setzen Sie am Ende der Inspektion die Gummikappe wieder auf, um das leere Loch abzudecken.

Bei Klappen mit mechanischer Betätigung ist es notwendig, folgende Kontrolle durchzuführen

Kontrolle der Sperreinrichtung und der Schmelzlotsicherung

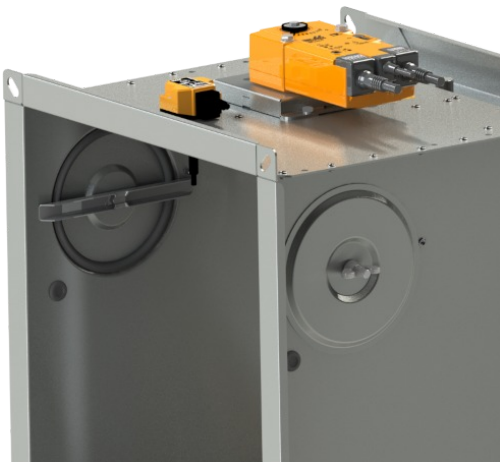
- **Bei der Überprüfung der Funktionsfähigkeit des Mechanismus gehen Sie wie folgt vor:**
- Das Umstellen des Klappenblatts in die Position „GESCHLOSSEN“ wird wie folgt durchgeführt:
 - Die Klappe ist in der Position „GEÖFFNET“.
 - Durch drücken des Auslöseknopfes, wird die Klappe in die Position „GESCHLOSSEN“ verstellt.
 - Kontrollieren Sie die Umstellung des Klappenblatts in die Position „GESCHLOSSEN“.
 - Das Schließen muss kräftig verlaufen, der Hebel und das Klappenblatt muss sich in der Position „GESCHLOSSEN“ befinden.
- Die Umstellung der Klappe in Position „GEÖFFNET“ wird wie folgt durchgeführt:
 - Drehen sie den Betätigungshebel um 90°.
 - Der Hebel wird automatisch in der Position „GEÖFFNET“ gesichert.
 - Kontrollieren sie den Vorgang in die Position „GEÖFFNET“.
- **Die Kontrolle der Funktionsfähigkeit und des Zustands der Schmelzlotsicherung wird in folgender Weise vorgenommen:**
 - Zur Funktionkontrolle des Schmelzlot-Zustands, kann die Ganze Mechanik aus dem Gehäuse der Brandschutzklappe entnommen werden – diese ist mit vier M6 Schrauben befestigt.
 - Durch die Entnahme des Schmelzlots aus der Halterung der Auslöseeinrichtung, wird die richtige Funktion überprüft.
 - Die Mechanik unterscheidet sich in der Federstärke und ist mit der Beschriftung M2 bis M3 gekennzeichnet.

Bei Klappen mit Servoantrieb müssen folgende Kontrollen durchgeführt werden

- Nach dem Trennen der Stromversorgung des Servoantriebs (z. B. durch Drücken der Testtaste an der thermoelektrischen Auslöseeinrichtung BAT oder durch Trennen der Stromversorgung vom elektrischen Brandmelder) überprüfen Sie die Drehung des Blatts in die Fehlerposition „ZU“. Durch Zurückdrehen des Blatts in die Position „OFFEN“ überprüfen Sie dies, indem Sie die Stromversorgung des Servomotors wiederherstellen (z. B. durch Loslassen der Testtaste oder Wiederherstellung der Stromversorgung des elektrischen Feuermelders).

Bei Ausführungen mit optischem Rauchmelder müssen folgende Kontrollen durchgeführt werden

- Kontrollen der Funktionsfähigkeit des optischen Rauchmelders führen Mitarbeiter einer beauftragten Organisation durch, die über entsprechende elektrotechnische Qualifikation verfügen und die nachweislich vom Hersteller geschult wurden. Die Kontrollen der Funktionsfähigkeit werden im Rahmen der Kontrollen der Funktionsfähigkeit der Brandschutzklappen mind. 1x im Jahr durchgeführt.
- Bei Funktionsprüfungen empfehlen wir, die Klappen in die Position „GESCHLOSSEN“ beim ausgeschalteten Lüfter oder bei geschlossener Regelklappe angebracht zwischen dem Lüfter und der Brandschutzklappe zu verstellen.
- Demontage der Abdeckung der Revisionsöffnung
 - Lösen Sie die Abdeckung, indem Sie die Flügelmutter drehen (die Flügelmutter nicht komplett abdrehen) und sie nach rechts oder links bewegen, um sie vom Verriegelungsclip zu lösen. Kippen Sie dann den Deckel und entfernen Sie ihn aus seiner ursprünglichen Position.



Detail der Abdeckung der Revisionsöffnung

- Stellen Sie sicher, dass jede Klappe vollständig auf Funktionsfähigkeit überprüft wird. Der Betrieb sollte über das Steuersystem oder durch manuelle Betätigung eingeleitet werden. Das Klappenblatt sollte sich ordnungsgemäß öffnen und schließen lassen und der Betrieb sollte vor der Übergabe visuell überprüft und dokumentiert werden.

So gehen Sie vor, nachdem die Sicherungen Tf1 oder Tf2 aktiviert wurden

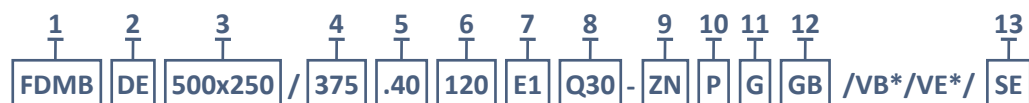
- Bei Unterbrechung der Thermosicherung Tf1 (bei Überschreitung der Temperatur außerhalb des Rohres) muss der Stellantrieb mit Rückholfeder ausgetauscht werden. → siehe Seite 10.
- Im Falle einer Unterbrechung der Tf2-Thermosicherung (bei Überschreitung der Temperatur innerhalb der Rohrleitung) muss nur das Ersatzteil ZBAT 72 (95/120/140) ausgetauscht werden (entsprechend der Auslösetemperatur). → siehe Seite 10

Häufigkeit der Inspektionsprüfungen

Inbetriebnahme- und Inspektionskontrollen					
Prüfstelle	Intervalle			Sollzustand	Maßnahme bei Abweichung
	Vor Inbetriebnahme	1 x Jahr	Nach Bedarf		
Brandschutzklappe Zugänglichkeit	x			Klappe zugänglich	Zugänglichkeit herstellen
Brandschutzklappe Einbau	x			Klappe eingebaut in Wand/Decke gemäß Herstellervorschriften	Brandschutzklappe korrekt einbauen
Brandschutzklappe Beschädigung	x	x		Brandschutzklappe darf keine Beschädigungen aufweisen	Brandschutzklappe Instandsetzen oder Klappe durch eine Neue ersetzen
Brandschutzklappe innere Verunreinigungen	x		x	Brandschutzklappen darf keine innere Verunreinigungen aufweisen	Brandschutzklappe reinigen
Schmelzlot	x	x		unversehrt	Schmelzlot austauschen
Auslöseeinrichtung Funktion	x	x		Funktion ordnungsgemäß	Auslöseeinrichtung austauschen
Stellantrieb Versorgungsspannung	x			Versorgungsspannung an der Brandschutzklappe nach Leistungsdaten	Versorgungsspannung anpassen
Anschlüsse- Luftleitungen/Flexibler Stutzen/Abschlußgitter	x			Anschluss gemäß Herstellervorschriften	Korrekten Anschluss herstellen
Klappenblatt + Dichtung	x	x		Klappenblatt/Dichtung in Ordnung	Klappenblatt/Dichtung austauschen
				Klappenblatt darf beim Öffnen bzw. Schließen am Klappengehäuse nicht reiben.	
Funktion BSK mit Schmelzlot überprüfen durch Schließen mit Handauslösung	x	x		Klappenblatt schließt selbsttätig	Auslöseeinrichtung austauschen
				Rastbolzen am Handgriff müssen in Position „ZU“ einrasten und die Klappe verriegeln	
Funktion BSK mit Schmelzlot überprüfen durch Öffnen mit Handauslösung	x	x		Klappenblatt lässt sich manuell öffnen	Brandschutzklappe instand setzen oder austauschen Auslöseeinrichtung austauschen
				Handgriff lässt sich mit Auslöseeinrichtung in Position „AUF“ einrasten	
Funktion BSK mit Stellantrieb überprüfen durch Schließen der Klappe	x	x		Antrieb funktioniert richtig	Versorgungsspannung kontrollieren
				Klappenblatt schließt	Stellantrieb austauschen
Funktion BSK mit Stellantrieb überprüfen durch Öffnen der Klappe	x	x		Antrieb funktioniert richtig	Versorgungsspannung kontrollieren
				Klappenblatt öffnet	Stellantrieb austauschen
Endschalter Funktion überprüfen	x	x		Funktion prüfen	Endschalter austauschen
Funktion der externen Signalgebung (Klappenstellungsanzeige)	x	x		Funktion prüfen	Fehlerursache beheben

XI. BESTELLANGABEN

Bestellschlüssel



BEISPIELE:

FDMB DE 500x250/375 .40 Q30-ZN

Brandschutzklappe FDMB, Abmessung 500x250 mm, Baulänge 375 mm, Ausführung mit Stellantrieb AC 230 V, Standardaktivierungstemperatur 72 °C, Flanschbreite 30 mm, Ausführung aus verzinktem Material, ohne Einbausatz / Rahmen, Standard-Silikondichtung.

FDMB DE 500x250/500 .40 120 E1 Q30-ZN P G GB/VB/VE/SE

Brandschutzklappe FDMB, Abmessung 500x250 mm, Baulänge 500 mm, Ausführung mit Stellantrieb AC 230 V, Aktivierungstemperatur 120 °C, mit Einbaurahmen E1, Flanschbreite 30 mm, Ausführung aus verzinktem Material, pulverbeschichtet, in silikonfreier Dichtung. Mit Gitter auf der Bedienseite und flexiblem Anschlussstück auf der Einbauseite. Gemäß der Tabelle auf Seite 90 ist für diese Abmessung die Verwendung des Verlängerungsstücks VE290 auf der Einbauseite erforderlich. Gesamtlänge der Baugruppe 790 mm.

* Einsatz und Länge sind abhängig vom gewählten Zubehör und der Klappenhöhe → siehe Seiten 90 bis 91

1| Brandschutzklappentyp - FDMB

2| Lieferland

3| Abmessungen der Klappe B x H → siehe Seiten 18 bis 29

„B“ ist die Breite der Klappe

„H“ ist die Höhe der Klappe

4| Baulänge - 375 mm oder 500 mm

5| Klappenausführungen

.01	Handauslösung
.02 ³⁾	Handauslösung (ATEX ZONE 1,2)
.11	Handauslösung und Endschalter („ZU“)
.12 ³⁾	Handauslösung und Endschalter („ZU“) (ATEX ZONE 1,2)
.13	Handauslösung und Endschalter („AUF“)
.80	Handauslösung mit Endschaltern („ZU“+„AUF“)
.81 ³⁾	Handauslösung mit Endschaltern („ZU“+„AUF“) (ATEX ZONE 1,2)
.40	Mit Stellantrieb BF 230-TN (BFL, BFN 230-T) - Spannungsversorgung AC 230 V
.40ST	Mit Stellantrieb mit Stecker BF 230-TN-ST (BFL, BFN 230-T-ST) - Spannungsversorgung AC 230 V
.42 ^{2),3)}	Mit Stellantrieb ExMax-15-BF, mit Thermoelektrischen Aktivierungseinheit ExPro-TT (ATEX ZONE 1,2) - Spannungsversorgung im Bereich von 24 bis 230 VAC/DC
.43 ^{2),3)}	Mit Stellantrieb ExMax-15-BF, mit Thermoelektrischen Aktivierungseinheit ExPro-TT + BKN EX BOX (ATEX ZONE 1,2) - Spannungsversorgung im Bereich von 24 bis 230 VAC/DC
.50	Mit Stellantrieb BF 24-TN (BFL, BFN 24-T) - Spannungsversorgung AC/DC 24 V
.50ST	Mit Stellantrieb mit Stecker BF 24-TN-ST (BFL, BFN 24-T-ST) - Spannungsversorgung AC/DC 24 V
.62	Mit Kommunikations- und Stromversorgungseinrichtung BKN 230-24MP, Stellantrieb mit Stecker BF 24TL-TN-ST (Top-Line) und Anschluss für MP-Bus - Spannungsversorgung AC 230 V
.63	Mit Kommunikations- und Stromversorgungseinrichtung BKN 230-24-MOD und Stellantrieb mit Stecker BF 24-TN-ST (BFL, BFN 24-T-ST) - Spannungsversorgung AC 230 V
.R3 ¹⁾	Mit Stellantrieb BF 24-TN (BFL, BFN 24-T), Kommunikations- und Stromversorgungseinrichtung LRZ Basis und mit optischem Rauchmelder ORS 144 K (Spannungsversorgung AC 230 V)

¹⁾ Der Rauchmelder wird auf dem Verlängerungsteil der Klappe montiert, das 180 mm lang ist. Diese Länge muss bei der Auslegung der nachgeschalteten Leitung zur Gesamtlänge der Klappe addiert werden. Ausführung R3 ab Größe 150x150 mm inklusive Rauchmelder (Bei Verlängerungsstücken kleinerer Abmessungen passt der Rauchmelder nicht hinein).

²⁾ Diese Ausführungen sind nur mit einer Auslösetemperatur von 72 °C lieferbar.

³⁾ Diese Ausführungen werden nur mit ATEX-Dämpfungseinlagen geliefert.

■ Falls Klappen mit einem Segeltuchstutzen/ Abschlussgitter ausgestattet sein sollen, werden die notwendigen Verlängerungsteile automatisch angebracht und sind Kostenpflichtig, damit das Klappenblatt in der Bewegung nicht gehindert wird.

■ Detaillierte Informationen zu ATEX-Klappen (ZONE 1,2) → siehe Anhang

6 | Aktivierungstemperatur

Handauslösung		Stellantrieb	
	72 °C *		72 °C *
104	104 °C	95	95 °C
147	147 °C	120	120 °C
		140	140 °C

* Standardaktivierungstemperatur

8 | Flanschmaß

Q30	Flanschbreite 30 mm
-----	---------------------

7 | Montagesatz / Rahmen

Ohne Einbausatz / Rahmen	
A	Mit Promatstreifen (für Weichschott-Einbau)
VRM-B	Aussteifungsrahmen VRM-B
VRM2-B	Aussteifungsrahmen VRM2-B
E1	Einbaurahme E1
E2*,**	Einbaurahme E2
E3*,**	Einbaurahme E3
E4*	Einbaurahme E4
E5	Einbaurahme E5
E6	Einbaurahme E6

* Nur für Klappen mit einer Baulänge von 375 mm erhältlich

** Wird nur an der Klappe montiert geliefert und kann nicht separat erworben werden.

9 | Material und weitere Ausführungsmöglichkeiten

ZN	Verzinkt
A2	Edelstahl 1.4301 (AISI 304)
A4	Edelstahl 1.4404 (AISI 316L) - inklusive Imprägnierung gegen Chemie - type PROMAT SR

10 | Oberflächenbehandlung

	Ohne Oberflächenbehandlung
P	Pulverbeschichtung des Klappengehäuses ZERO ZINC STEEL PRIME RAL 7032
IW	Imprägnierung des Klappenblattes mit einem Imprägniermittel PROMAT 2000 - Imprägnierung gegen Feuchtigkeit
IA	Imprägnierung des Klappenblattes mit einem Imprägniermittel PROMAT SR - Imprägnierung gegen Chemie

11 | Kaltdichtungsmaterial

	Silikonkautschuk *
G	Silikonfrei

* Standarddichtung

12, 13 | Brandschutzklappe mit Zubehör*

12 Einbauseite		13 Bedienseite	
-	Ohne Zubehör	-	Ohne Zubehör
SB	Elastische Stützen, Länge 155 mm	SE	Elastische Stützen, Länge 155 mm
SBS	Elastische Stützen, Länge 105 mm	SES	Elastische Stützen, Länge 105 mm
SBA	ATEX Elastische Stützen, Länge 155 mm	SEA	ATEX Elastische Stützen, Länge 155 mm
SBSA	ATEX Elastische Stützen, Länge 105 mm	SESA	ATEX Elastische Stützen, Länge 105 mm
GB	Abdeckgitter	GE	Abdeckgitter

* Die Material- und Oberflächenbehandlung der einzelnen Zubehöerteile entspricht dem gewählten Material und der Oberflächenausführung des Klappens. Die Verlängerungsteile werden entsprechend der Klappengröße zugeordnet → siehe Seiten 90 bis 91. Abdeckgitter sind nur in pulverbeschichtetem Blech erhältlich.

Erweiterung der Klappen zum Einbau

Promatstreifen



1 | Zubehörtyp - Promatstreifen

2 | Brandschutzklappentyp - FDMB

3 | Abmessungen der Klappe B x H → siehe Seiten 18 bis 29

Aussteifungsrahmen VRM-B

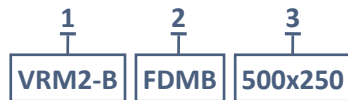


1 | Zubehörtyp - Aussteifungsrahmen VRM-B

2 | Brandschutzklappentyp - FDMB

3 | Abmessungen der Klappe B x H → siehe Seiten 18 bis 29

Aussteifungsrahmen VRM2-B



1 | Zubehörtyp - Aussteifungsrahmen VRM2-B

2 | Brandschutzklappentyp - FDMB

3 | Abmessungen der Klappe B x H → siehe Seiten 18 bis 29

Einbaurahme E



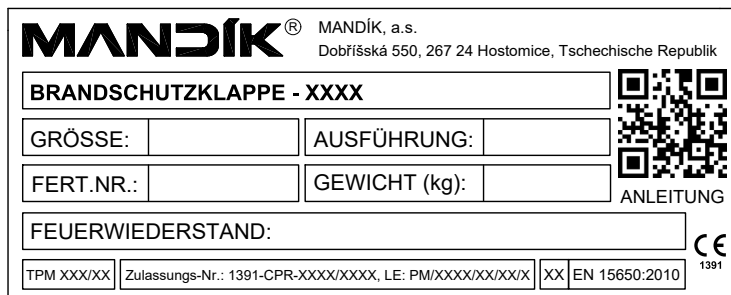
1 | Einbaurahmentyp E1/E2/E3/E4/E5/E6

2 | Brandschutzklappentyp - FDMB

3 | Abmessungen der Klappe B x H → siehe Seiten 18 bis 29

Typenschild

- Ein Typenschild befindet sich auf dem Klappengehäuse (Beispiel)



Ausschreibungstext

Fabrikat: MANDIK

Typ/Baureihe: FDMB

Allgemein:

- Feuerwiderstandsklasse EI 90 (ve, ho, i ↔ o) S
- Brandschutztechnisch geprüft nach EN 1366-2

Wartungsfreie Brandschutzklappen EI 90 (ve, ho, i ↔ o) S, Einbau mit beliebiger Klappenblattachslage, uneingeschränkter Absperrklappenblatffreilauf. Geeignet zum Nass- und Trockeneinbau in Massivwände/Massivdecken, in Leichtbauwände, entfernt von Massivwänden/Massivdecken, entfernt von Leichtbauwänden. Auch zum Einbau als Trockeneinbau direkt an, vor und entfernt von Massivwänden, Flansch-Flansch, mit teilweiser Ausmörtelung, mit gleitendem Deckenan-schluss in Leichtbauwände mit Metallständer und geeignet auch zum Trockeneinbau mit Weichschott in Massivwände/ Massivdecken/ Leichtbauwände.

Sonstige Merkmale:

- EG-Konformitätszertifikat
- CE Zertifizierung gemäß DIN EN 15 650
- Leistungserklärung
- Klassifizierung gemäß EN 13501-3+A1
- Dichtheit gemäß EN 1751: Klappengehäuse B<160 oder H<160 Klasse ATC 4 (alte Markierung „B“), B≥160 und H≥160 Klasse ATC 3 (alte Markierung „C“) / Klappenblatt Klasse 2
- Max. Druckdifferenz 1200 Pa
- Max. Luftstromgeschwindigkeit 12 m/s (Strömungsgeschwindigkeit gerechnet für den Lichten Querschnitt - Nennmaß der BSK)

Materialien und Oberflächen:

Gehäuse:

- Verzinktes Stahlblech
- Verzinktes Stahlblech mit Pulverbeschichtung
- Edelstahl 1.4301

Klappenblatt:

- Austauschbar
- Kalziumsilikat-Isolierplatten-korrosionsbeständig
- Ummantelung des Klappenblattes aus verzinktem Stahlblech oder Edelstahlblech

Weitere Bauteile:

- Klappenachsen und Antriebsgestänge - galvanisch verzinkt
- Dichtungen
- Verlängerungsteile VB/ VE
- Abschlussgitter GB/ GE

Auslösetemperatur:

- 72°C/104°C/147°C - Klappen mit Mechanik
- 72°C/95°C - Klappen mit Stellantrieb

Ausführungen:

- Manuelle und Temperaturklappenausführung
- Ausführung mit elektrischem Endschalter - Klappenblattstellung „ZU“
- Ausführung mit elektrischen Endschaltern - Klappenblattstellung „ZU + AUF“
- Ausführung mit elektrischem Antrieb 230V AC oder 24V AC/DC
- Ausführung mit elektrischem Antrieb 24V AC/DC und Kommunikations- und Stromversorgungseinrichtung 230V AC

Größen:

- Brandschutzklappen: 100x100 mm ÷ 1000x500 mm

Zubehör:

- Elastische Stützen - gestreckte Länge etwa 155 mm, min. 100 mm, Baustoffklasse B2
- Abschlussgitter GB/ GE
- Verlängerungsteile VB/ VE

Der Hersteller behält sich das Recht vor, weitere Änderungen an Produkten und Zusatzgeräten vorzunehmen.
Aktuelle Informationen stehen unter www.mandik.de zur Verfügung.

MANDÍK[®]

www.mandik.de

MANDÍK, a. s. • Dobříšská 550 • 267 24 Hostomice • Tschechische Republik • Tel.: +420 311 706 742 • E-Mail: mandik@mandik.cz
MANDÍK GmbH • Veit-Stoß-Straße 12 • 92637 Weiden • Deutschland • Tel.: +49(0) 961-6702030 • E-Mail: anfragen@mandik.de