

CFDM und CFDM-V

Brandschutzklappe

Technische Dokumentation

Anleitung zur Montage, Inbetriebnahme, Bedienung, Wartung und Instandsetzung



Diese technischen Bedingungen legen die Reihe der hergestellten Größen, Hauptabmessungen, Ausführungen und den Umfang der Anwendung der Brandschutzklappen CFDM und CFDM-V fest (folgend nur Brandschutzklappen oder Klappen genannt). Sie sind verbindlich für die Auslegung, Bestellung, Lieferung, Lagerung, Montage, den Betrieb, die Wartung und Instandhaltung.

INHALT

I. ALLGEMEIN.....	3
Beschreibung.....	3
II. AUSFÜHRUNGEN.....	4
Ausführung mit Schmelzlot.....	4
III. ABMESSUNGEN.....	6
Technische parameter.....	6
IV. EINBAU.....	7
Positionierung und Einbau.....	7
Übersicht der Einbaumöglichkeiten.....	8
Einbau in massive Wandkonstruktion.....	9
Einbau in die Leichtbauwand.....	12
Einbau in massive Deckenkonstruktion.....	15
Einbauverfahren der CFDM / CFDM-V-Klappe in die Brandschutzkonstruktion.....	16
V. TECHNISCHE ANGABEN.....	17
Druckverluste.....	17
VI. MATERIAL, OBERFLÄCHENBEHANDLUNG.....	18
VII. VERPACKUNG, TRANSPORT, LAGERUNG, GARANTIE.....	18
Logistische Daten.....	18
Garantie.....	18
VIII. MONTAGE, BEDIENUNG, WARTUNG.....	19
Inbetriebnahme und Kontrolle der Betriebsfähigkeit.....	19
IX. BESTELLANGABEN.....	20
Bestellschlüssel.....	20
Typenschild.....	21
Ausschreibungstext.....	22

I. ALLGEMEIN

Beschreibung

Brandschutzklappen sind Schutzeinrichtungen in Kanal und Rohrleitungen von RLT-Anlagen, die Ausbreitung eines Brandes und die Übertragung von Rauchgasen in abgetrennte Brandabschnitte verhindern sollen.

Das Klappenblatt verschließt automatisch die Kanalluftleitung durch Auflösen des Sperrmechanismus. Die Verschlussfeder wird durch die Entriegelung des Sperrhebels ausgelöst und das Klappenblatt schließt.

Zwischen dem Gehäuse und geschlossenem Klappenblatt ist ein thermisch aufschäumendes Material eingelegt, das durch

Wirkung der erhöhten Temperatur sein Volumen schlagartig vergrößert und die Luftleitung luftdicht und dauerhaft verschließt.

Die Brandschutzklappe kann mit einem Tellerventil in beiden Kombinationen bestückt werden - für Abluft (TVOM) oder für Zuluft (TVPM). Das Ventil wird durch Federn im Gehäuse der Klappe gehalten und kann ganz einfach entfernt werden. Das Ventil kann nur auf eine Klappe mit einem erweiterten Gehäuse installiert werden (CFDM-V).



CFDM



CFDM-V mit Tellerventil für Abluft (TVOM) und Zuluft (TVPM)

Charakteristik der Klappen

- CE Zertifizierung gemäß EN 15650
- Getestet gemäß EN 1366-2
- Brandschutztechnisch geprüft gemäß EN 13501-3+A1
- Klappenausführungen entsprechend der geforderten Feuerwiderstandsfähigkeit: EI 60 S, EI 90 S, EI 120 S
- Dichtheit gemäß EN 1751 über das Klappenblatt Klasse 2, äußere Dichtheit gleich dem Rohrleitungssystem
- Korrosionsbeständigkeit gemäß EN 15650
- EG Konformitätszertifikat: 1391-CPR-XXXX/XXXX
- Leistungserklärung: PM/CFDM/01/XX/X, PM/CFDM-V/01/XX/X
- Hygienezertifikat: 1.6/pos/19/19b

Betriebsbedingungen

- Um eine einwandfreie Funktion der Brandschutzklappe zu gewährleisten, sind folgende Kriterien zu beachten:
 - Maximale Luftstromgeschwindigkeit 12 m/s, maximale Druckdifferenz 1200 Pa.
 - Es muss eine gleichmäßige Strömungsverteilung innerhalb der Klappe gewährleistet sein.
- Die Brandschutzklappen sind für den Einbau in beliebiger Lage.
- Die Brandschutzklappen sind für Luft, ohne feste, faserige, klebrige oder aggressive Zusätze bestimmt.
- Die Klappen sind für vor Witterungseinflüssen geschützte Bereiche mit Einstufung der Umgebungsbedingungen der Klasse 3K22, nach EN IEC 60 721-3-3 ed.2. (3K22 wird für geschlossene, temperaturgeregelter Räume verwendet).
- Die Temperatur am Einbauort der Klappe ist im Bereich von -30°C bis +50°C genehmigt.

II. AUSFÜHRUNGEN

Ausführung mit Schmelzlot

Ausführung .01

- Die Auslösung der Brandschutzklappe erfolgt mit einer Wärmeschmelzlotsicherung, die bei Erreichung der Nenn-Auslösetemperatur von 72°C die Absperrereinrichtung aktiviert.
- Bis zu einer Temperatur von 70°C kommt es nicht zur Selbstauslösung der Absperrereinrichtung.
- Brandschutzklappe Ausführung entsprechend der geforderten Feuerbeständigkeit: EI 60 S, EI 90 S, EI 120 S



Ausführung .01 - CFDM



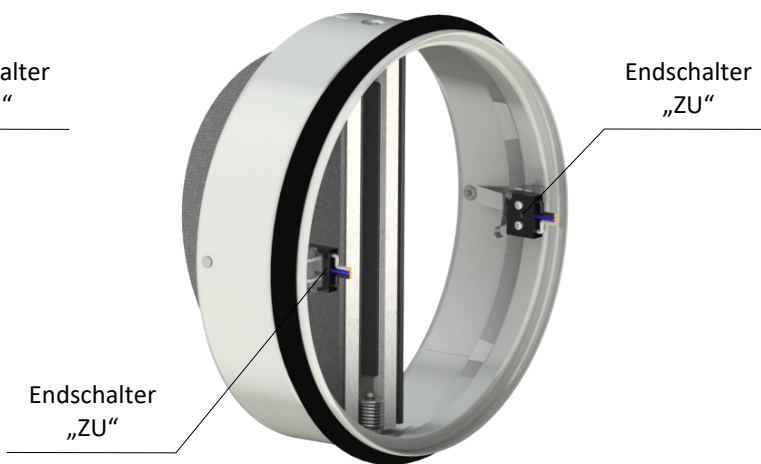
Ausführung .01 - CFDM-V mit Tellerventil

Ausführung .11 und .15

- Diese Ausführungen erweitern Ausführung .01 , die Lage des Klappenblattes "GESCHLOSSEN" melden.
- Ausführung .11 - 1 Endschalter „ZU“
- Ausführung .15 - 2 Endschalter „ZU“
- Der Endschalteranschluss der CFDM Klappe findet mittels einer Durchführung über das Gehäuse statt. Bei der CFDM-V Klappe ist der Endschalteranschluss durch eine geeignete Art am Ventil entlang oder durch eine erstellte Öffnung an Gehäuse, Rohrleitung und der Konstruktion zu führen.
- Brandschutzklappe Ausführung entsprechend der geforderten Feuerbeständigkeit: EI 60 S, EI 90 S, EI 120 S
- Detail des Endschalters → siehe Seite 5

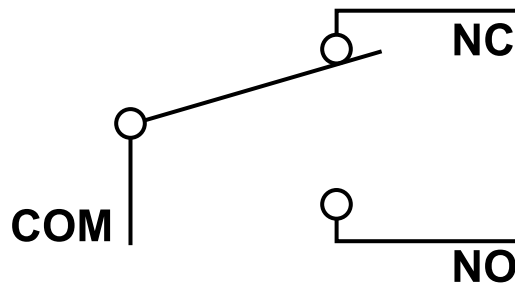
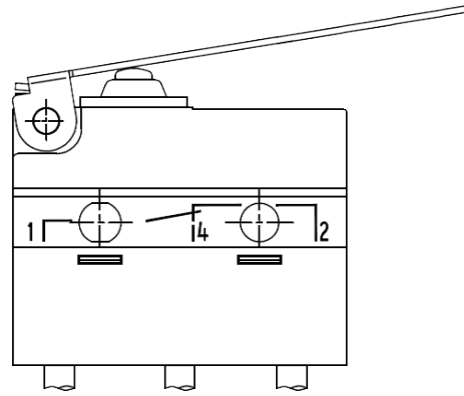


Ausführung .11



Ausführung .15

Endschalter G905-300E03W1



1(COM) - schwarz
 2(NC) - grau
 4(NO) - blau

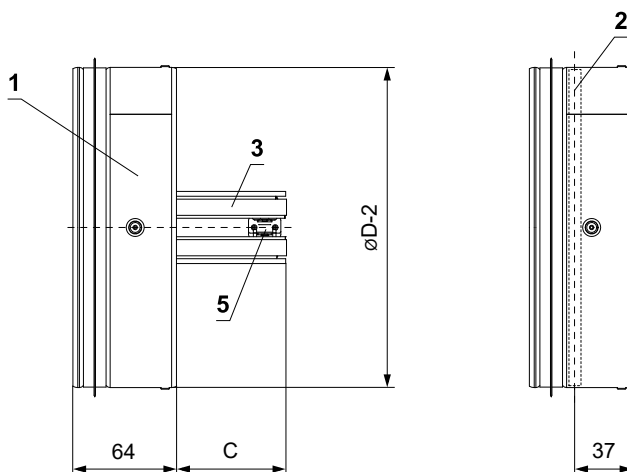
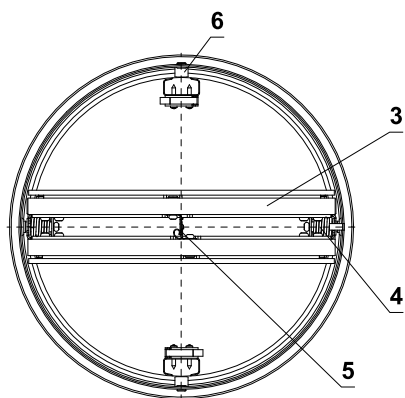
Nennspannung, Strom	AC 230V / 5A
Schutzart	IP 67
Betriebstemperatur	-25°C ... +120°C

Dieser Endschalter kann nach den folgenden zwei Möglichkeiten angeschlossen werden

- ÖFFNUNGSKONTAKT bei der Bewegung des Kontaktarms – Kontakt 1+2 anschließen
- SCHLIESSKONTAKT bei der Bewegung des Kontaktarms – Kontakt 1+4 anschließen

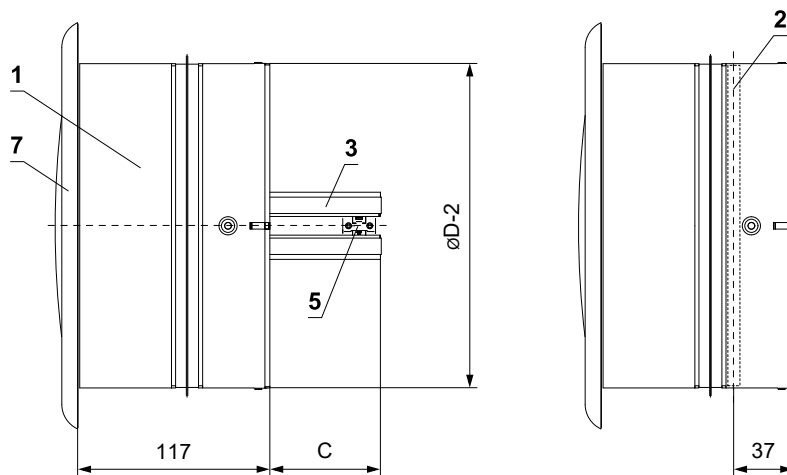
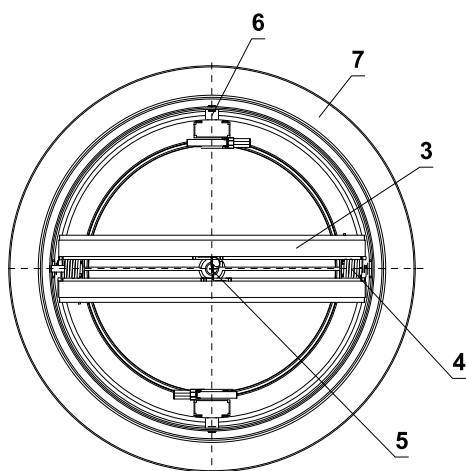
III. ABMESSUNGEN

CFDM



- 1 Klappengehäuse CFDM
- 2 Klappenblattachse
- 3 Klappenblatt
- 4 Verschlussfeder
- 5 Schmelzlotsicherung
- 6 Bewegungssperre

CFDM-V mit Tellerventil



- 1 Klappengehäuse CFDM-V
- 2 Klappenblattachse
- 3 Klappenblatt
- 4 Verschlussfeder
- 5 Schmelzlotsicherung
- 6 Bewegungssperre
- 7 Tellerventil

Technische parameter

Nennmaß ØD [mm]	Gewicht CFDM [kg]	Gewicht CFDM-V * [kg]	Gewicht TVPM [kg]	Gewicht TVOM [kg]	Freier Querschnitt S _f [m ²]	Klappenblattüberstand "c" [mm]
100	0,4	0,4	0,2	0,2	0,0030	18
125	0,5	0,5	0,3	0,3	0,0060	30
160	0,6	0,6	0,4	0,4	0,0119	48
200	0,8	0,8	0,6	0,5	0,0209	68

* Es ist notwendig zum CFDM-V noch das Gewicht des Tellerventiles (TVPM oder TVOM) hinzuzurechnen.

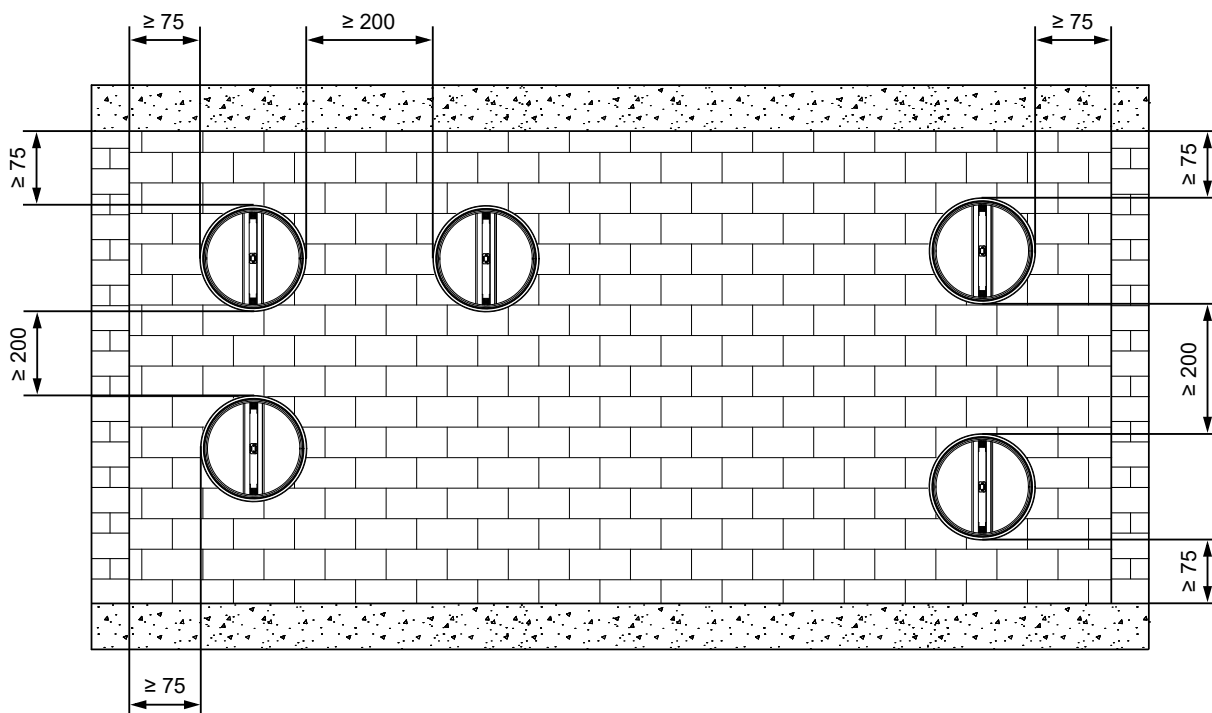
IV. EINBAU

Positionierung und Einbau

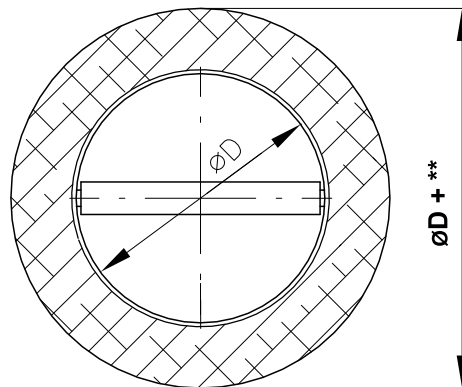
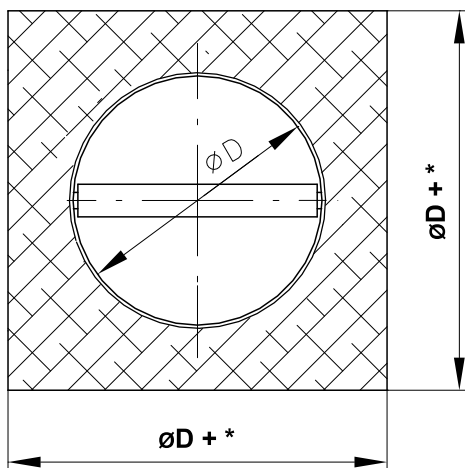
- Die Brandschutzklappen sind für den Einbau in beliebiger Lage in senkrechten sowie horizontalen Durchbrüchen der Brandschutz-Trennkonstruktionen geeignet. Durchbrüche für die Klappenmontage müssen so ausgeführt sein, dass die Klappen völlig lastfrei und ohne externe Kräfte und Momente eingebaut werden können. Der Abstand zwischen der Brandschutzklappe und der Baukonstruktion muss mit zugelassenem Material in seinem gesamten Umfang sorgfältig ausgefüllt werden.
- Die Klappe muss für regelmäßige Kontrolle und Wartung zugänglich sein.
- Die Klappe muss in die Rohrleitung so platziert werden, dass das geschlossene Klappenblatt sich in der Brandabschnittkonstruktion befinden wird.
- Der Abstand zwischen der Brandschutzklappe und der Tragkonstruktion (Wand, Decke) muss mindestens 75 mm betragen gemäß EN 1366-2. Falls zwei oder mehrere Brandschutzklappen in einem Teilabschnitt zum Brandschutz eingebaut werden sollen, muss der Abstand zwischen den nebeneinander liegenden Klappen mindestens 200 mm gemäß EN 1366-2 betragen. Andere zugelassene Varianten → siehe Seiten 9 bis 15

Mindestabstand zwischen Brandschutzklappen und der Konstruktion

- ein Mindestabstand von 200 mm zwischen den Klappen gemäß EN 1366-2
- ein Mindestabstand von 75 mm zwischen der Klappe und der Konstruktion (Wand/Decke), gemäß EN 1366-2
- Andere zugelassene Varianten → siehe Seiten 9 bis 15



Maße der Einbauöffnung



- * Gips oder Mörtel, Klappe CFDM 60 in Massive-/Leichtbauwandkonstruktion
 - min. ØD+60
 - max. ØD+240
- * Gips oder Mörtel, Klappe CFDM 90/120 in Massive-/Leichtbauwandkonstruktion
 - ØD+100
- * Weichschott, Klappe CFDM 90 in Massive-/Leichtbauwandkonstruktion
 - ØD+100
- * Gips oder Mörtel, Klappe CFDM 60/90 in Deckenkonstruktion
 - ØD+100

- ** Gips oder Mörtel, Klappe CFDM 60 in Massivekonstruktion (rundes Loch)
 - min. ØD+60
 - max. ØD+240
- ** Gips oder Mörtel, Klappe CFDM 90/120 in Massivekonstruktion (rundes Loch)
 - ØD+100

Übersicht der Einbaumöglichkeiten

Brandschutzkonstruktion	Wand/Decke Mindeststärke [mm]	Installationsmethode	Feuerwiderstand *	Seite
In massive Wandkonstruktion	100	Gips oder Mörtel	EI 60 (v _e) S [V/H] EI 90 (v _e) S [V/H]	9
	125		EI 120 (v _e) S [V/H]	
	100	Weichschott	EI 90 (v _e) S [V/H]	10
		Bis zu 4 Klappen in einer Einbauöffnung - Gips oder Mörtel	EI 60 (v _e) S [V/H]	11
In die Leichtbauwand	100	Gips oder Mörtel	EI 60 (v _e) S [V/H] EI 90 (v _e) S [V/H]	12
	125		EI 120 (v _e) S [V/H]	
	100	Weichschott	EI 90 (v _e) S [V/H]	13
		Bis zu 4 Klappen in einer Einbauöffnung - Gips oder Mörtel	EI 60 (v _e) S [V/H]	14
In massive Deckenkonstruktion	150	Gips oder Mörtel	EI 60 (h _o) S [H] EI 90 (h _o) S [H]	15

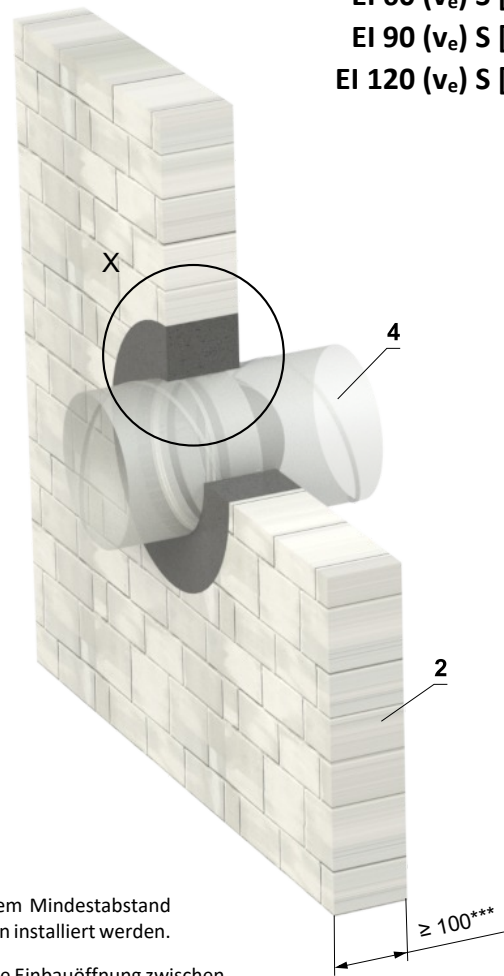
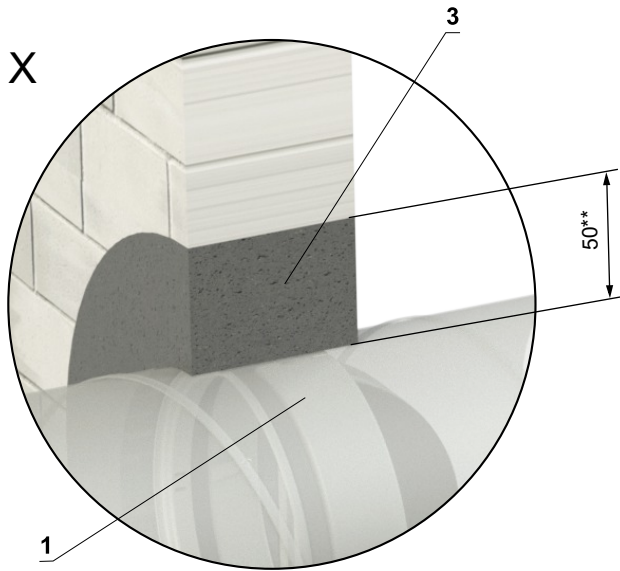
* In Abhängigkeit der geforderten Feuerwiderstandsklasse ist es notwendig, den Klappentyp mit der entsprechenden Widerstandsklasse zu benutzen.

Einbau in massive Wandkonstruktion

In massive Wandkonstruktion - Gips oder Mörtel

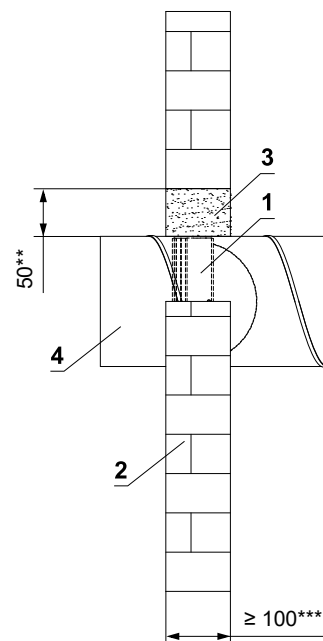
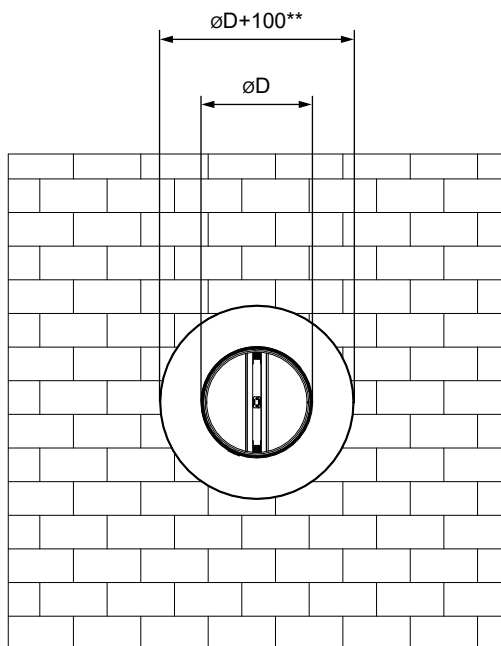
- In Abhängigkeit der geforderten Feuerwiderstandsklasse ist es notwendig, den Klappentyp mit der entsprechenden Widerstandsklasse zu benutzen.

*EI 60 (v_e) S [V/H]
 EI 90 (v_e) S [V/H]
 EI 120 (v_e) S [V/H]



* Klappen **CFDM 60** sie können mit einem Mindestabstand von 30 mm zu angrenzenden Bauwerken installiert werden.

** Für Klappe **CFDM 60** ist die zugelassene Einbauöffnung zwischen dem Bauwerk und der Klappe im Bereich von 30...120 mm.

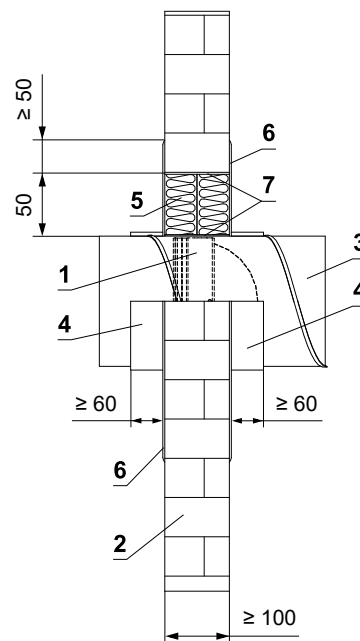
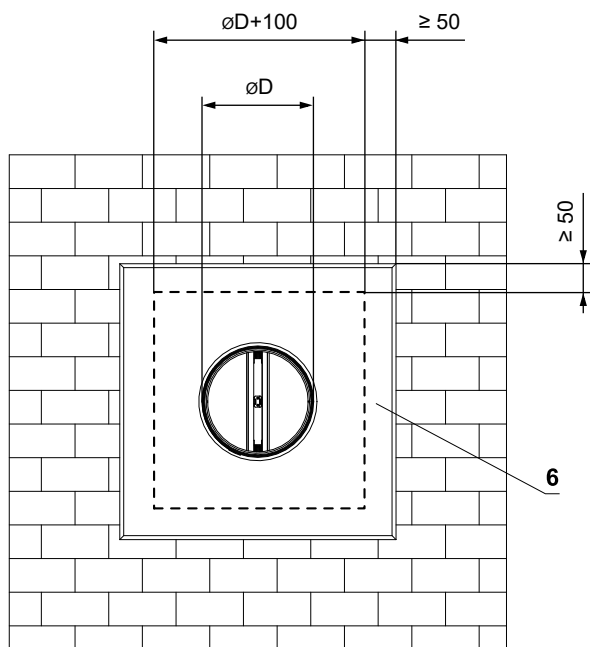
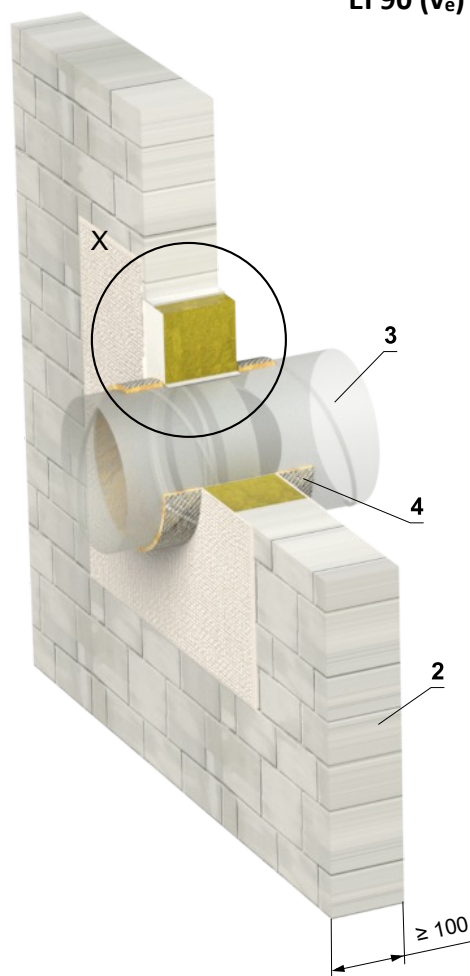
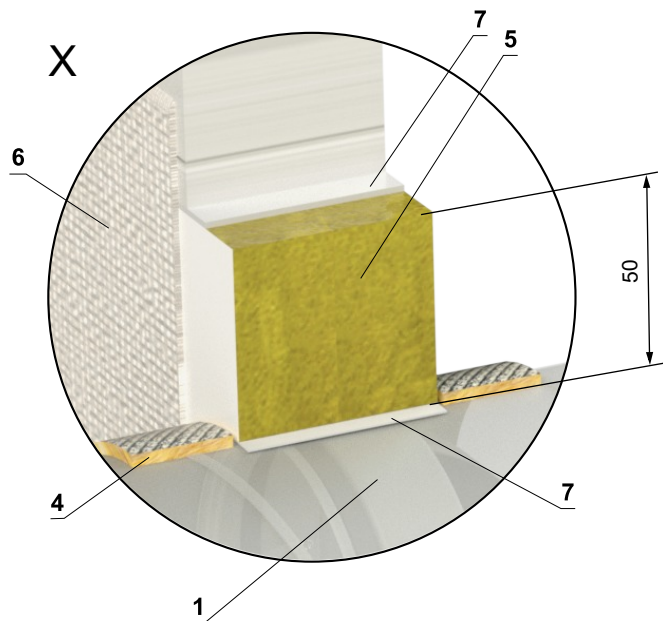


- 1 CFDM
- 2 Massive Wandkonstruktion
- 3 Gips oder Mörtel
- 4 Lüftungskanal

*** ≥ 100 mm für Klappen **CFDM 60/90**
 ≥ 125 mm für Klappe **CFDM 120**

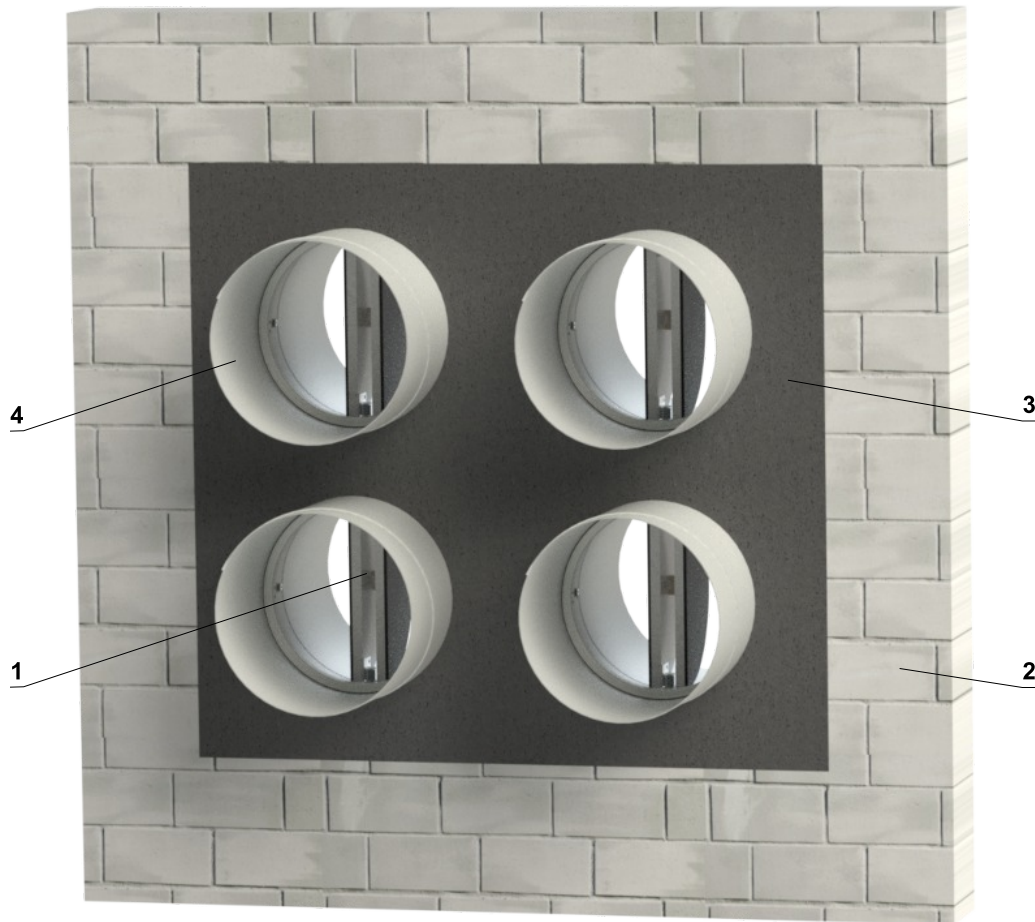
In massive Wandkonstruktion - Weichschott

EI 90 (v_e) S [V/H]

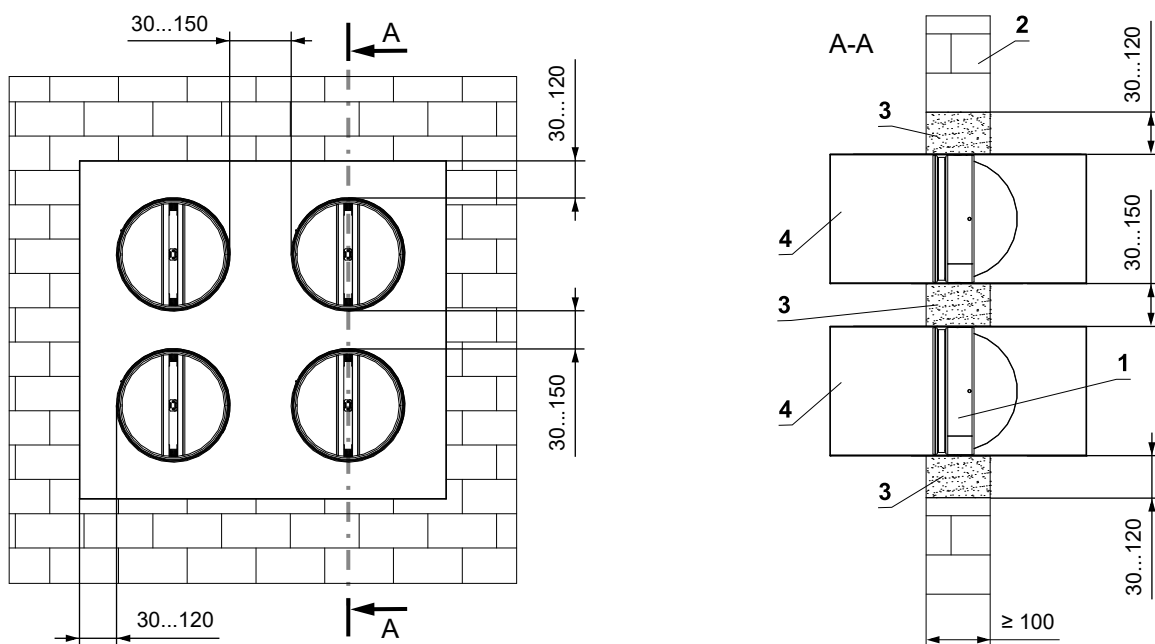


- 1 CFDM
- 2 Massive Wandkonstruktion
- 3 Lüftungskanal
- 4 Selbstklebendes Isolierband, Dicke 6 mm, Breite min. 60 mm (Kerafix 2000) - beidseitig auf den Rohrkörper aufgetragen der Brandschutzwand kleben Weichschott-System HILTI*
- 5 Brandschutzplatte - min. Dichte 140 kg/m³ (HILTI CFS-CT B 1S 140/50...)
- 6 Brandschutzspachtelmasse - Dicke 1 mm (HILTI CFS-CT...) - Die Beschichtung wird auf die Tragkonstruktion und den Rohrkörper aufgetragen.
- 7 Feuerfestes Dichtmittel - (HILTI CFS-S ACR...) - Füllen Sie den Spalt von beiden Seiten der Brandschutzkonstruktion und um den gesamten Umfang des Durchbruchs und des Klappenkörpers.

* Das HILTI-System kann durch ein ähnliches System mit gleicher oder höherer Dicke, Dichte und Brandverhaltensklasse ersetzt werden, geprüft nach EN 1366-3



* Klappen **CFDM 60** sie können mit einem Mindestabstand von 30 mm zu angrenzenden Bauwerken installiert werden.



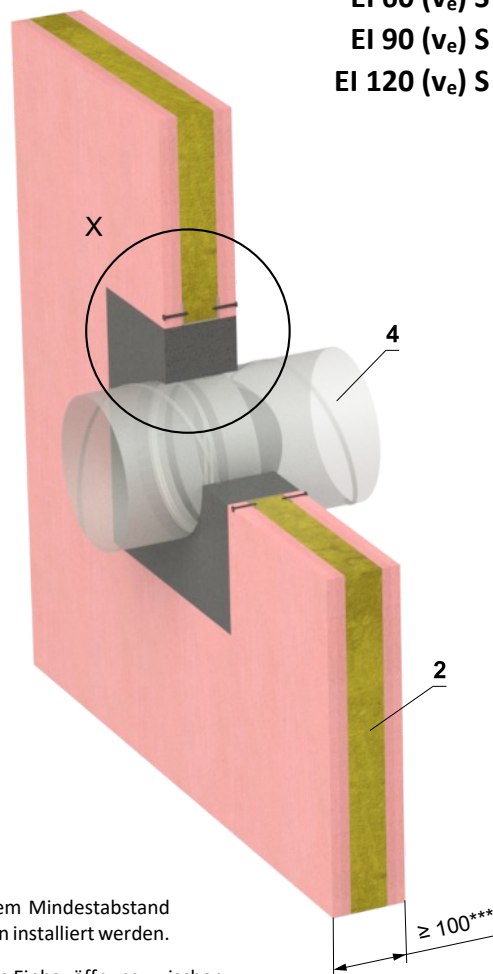
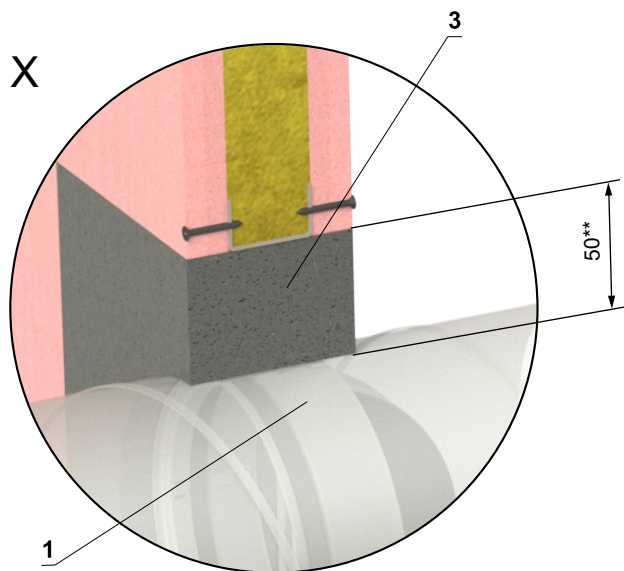
- 1 CFDM
- 2 Massive Wandkonstruktion
- 3 Gips oder Mörtel
- 4 Lüftungskanal

Einbau in die Leichtbauwand

In die Leichtbauwand - Gips oder Mörtel

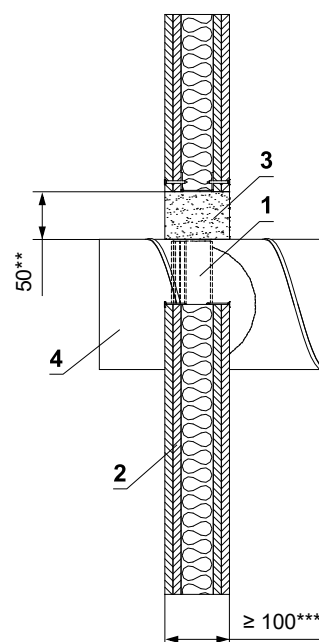
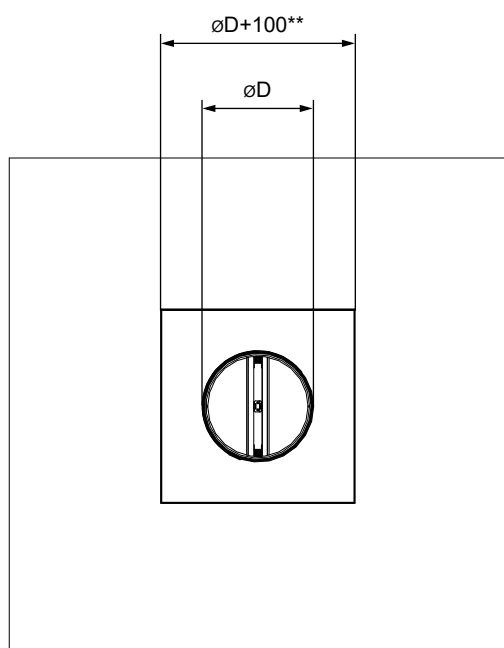
- In Abhängigkeit der geforderten Feuerwiderstandsklasse ist es notwendig, den Klappentyp mit der entsprechenden Widerstandsklasse zu benutzen.
- Die Einbauöffnung ist mit einem UW/CW-Profil ausgekleidet.

*EI 60 (v_e) S [V/H]
 EI 90 (v_e) S [V/H]
 EI 120 (v_e) S [V/H]



* Klappen **CFDM 60** sie können mit einem Mindestabstand von 30 mm zu angrenzenden Bauwerken installiert werden.

** Für Klappe **CFDM 60** ist die zugelassene Einbauöffnung zwischen dem Bauwerk und der Klappe im Bereich von 30...120 mm.



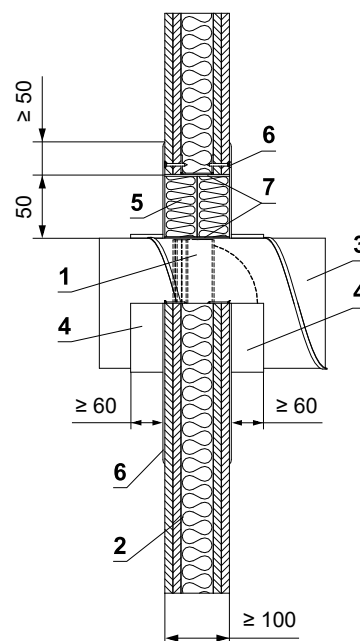
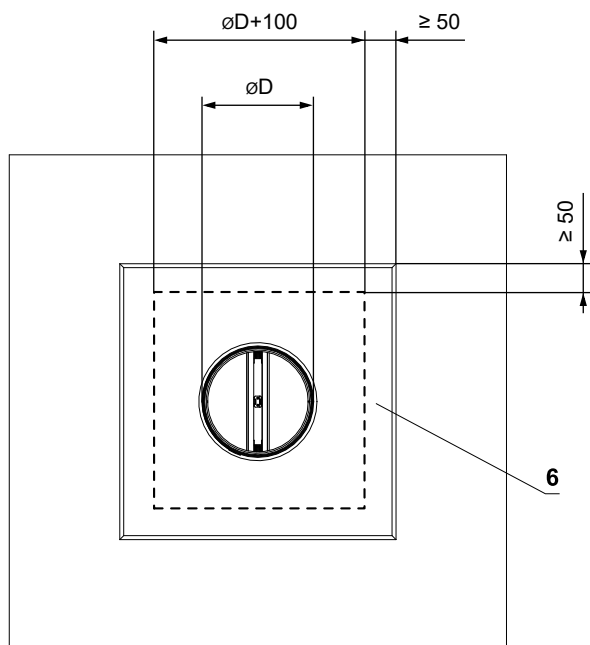
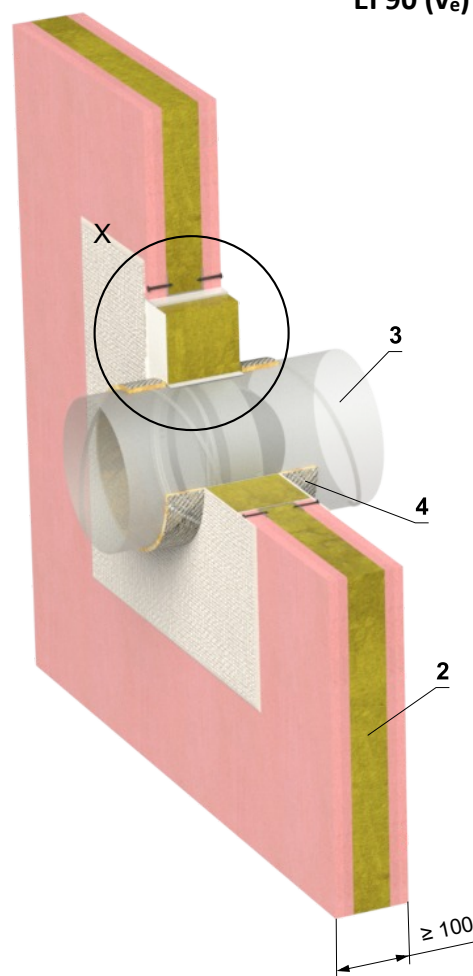
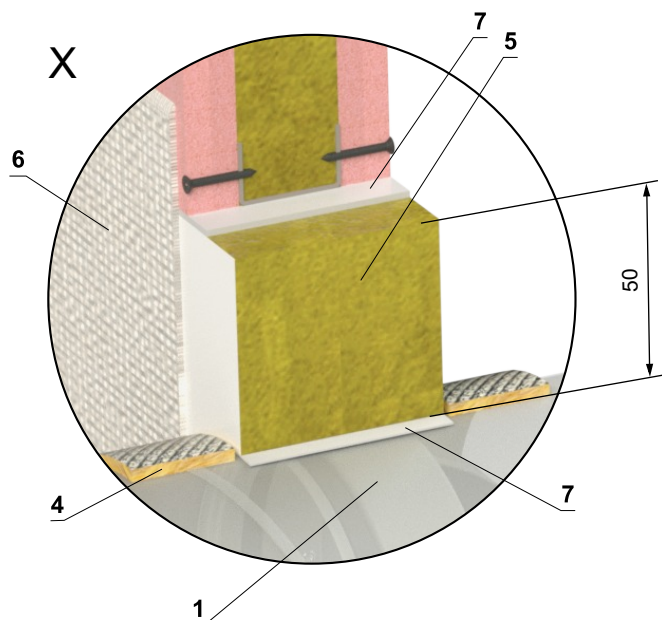
- 1 CFDM
- 2 Leichtbauwand
- 3 Gips oder Mörtel
- 4 Lüftungskanal

*** ≥ 100 mm für Klappen **CFDM 60/90**
 ≥ 125 mm für Klappe **CFDM 120**

In die Leichtbauwand - Weichschott

EI 90 (ve) S [V/H]

- Die Einbauöffnung ist mit einem UW/CW-Profil ausgekleidet.

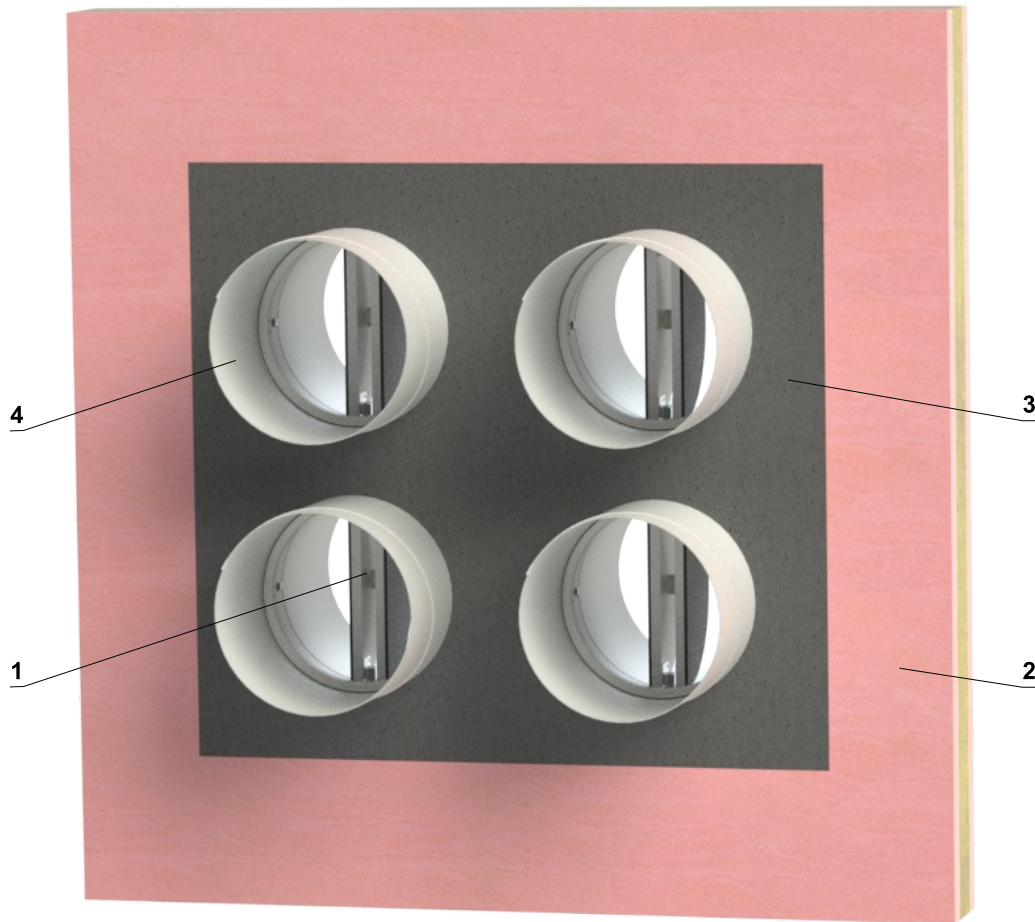


- CFDM
- Leichtbauwand
- Lüftungskanal
- Selbstklebendes Isolierband, Dicke 6 mm, Breite min. 60 mm (Kerafix 2000) - beidseitig auf den Rohrkörper aufgetragen der Brandschutzwand kleben Weichschott-System HILTI*
- Brandschutzplatte - min. Dichte 140 kg/m³ (HILTI CFS-CT B 1S 140/50...)
- Brandschutzspachtelmasse - Dicke 1 mm (HILTI CFS-CT...) - Die Beschichtung wird auf die Tragkonstruktion und den Rohrkörper aufgetragen.
- Feuerfestes Dichtmittel - (HILTI CFS-S ACR...) - Füllen Sie den Spalt von beiden Seiten der Brandschutzkonstruktion und um den gesamten Umfang des Durchbruchs und des Klappenkörpers.

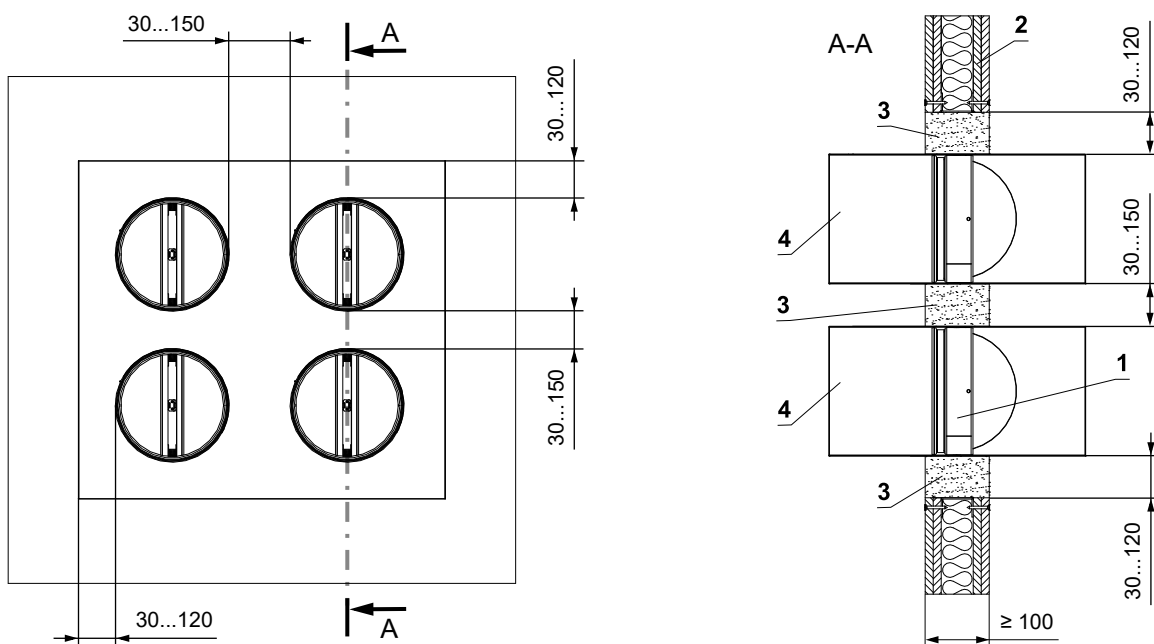
* Das HILTI-System kann durch ein ähnliches System mit gleicher oder höherer Dicke, Dichte und Brandverhaltensklasse ersetzt werden, geprüft nach EN 1366-3

In die Leichtbauwand - Bis zu 4 Klappen in einer Einbauöffnung - Gips oder Mörtel

*EI 60 (ve) S [V/H]



* Klappen **CFDM 60** sie können mit einem Mindestabstand von 30 mm zu angrenzenden Bauwerken installiert werden.



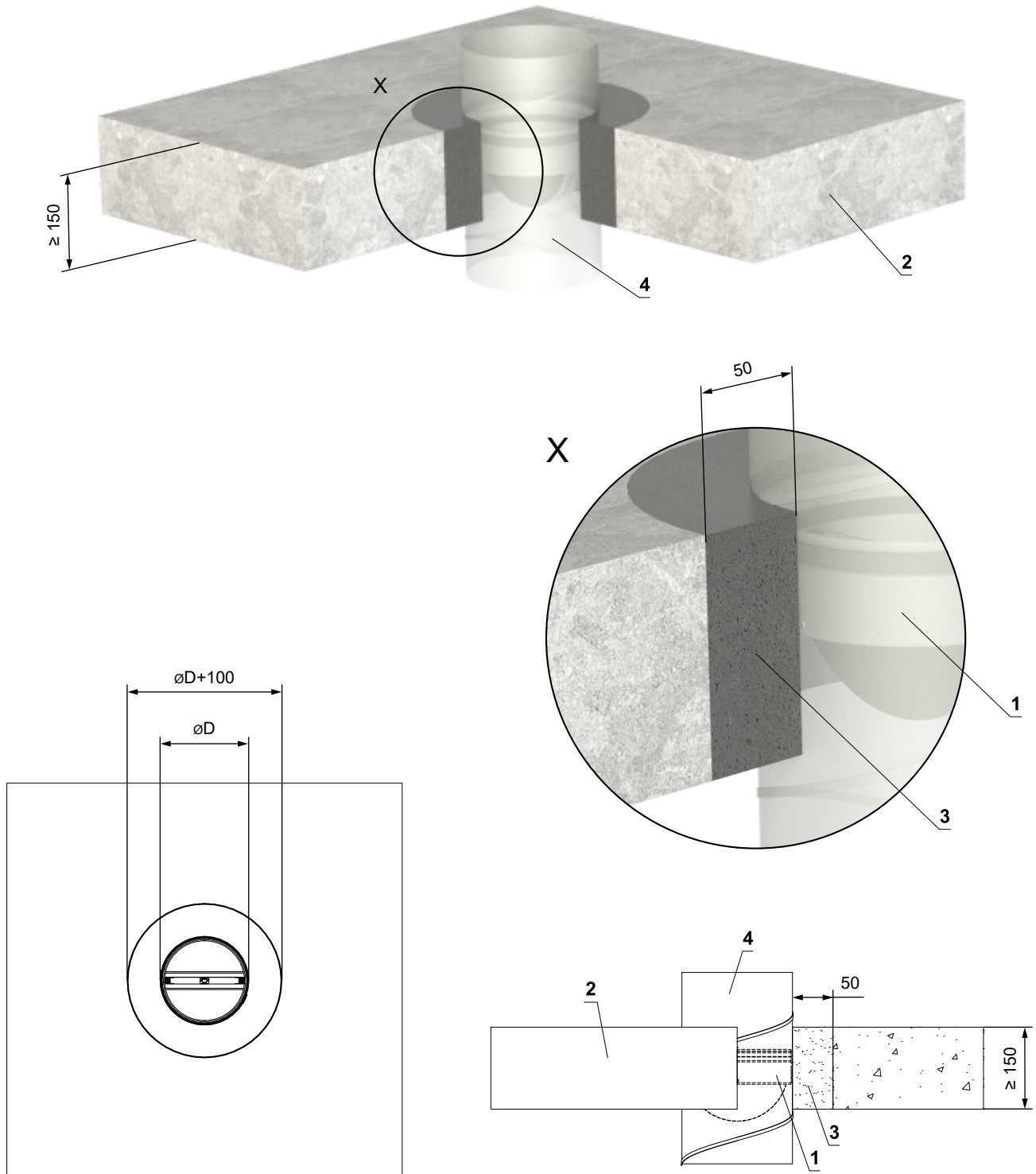
- 1 CFDM
- 2 Leichtbauwand
- 3 Gips oder Mörtel
- 4 Lüftungskanal

■ Die Einbauöffnung ist mit einem UW/CW-Profil ausgekleidet.

Einbau in massive Deckenkonstruktion

In massive Deckenkonstruktion - Gips oder Mörtel

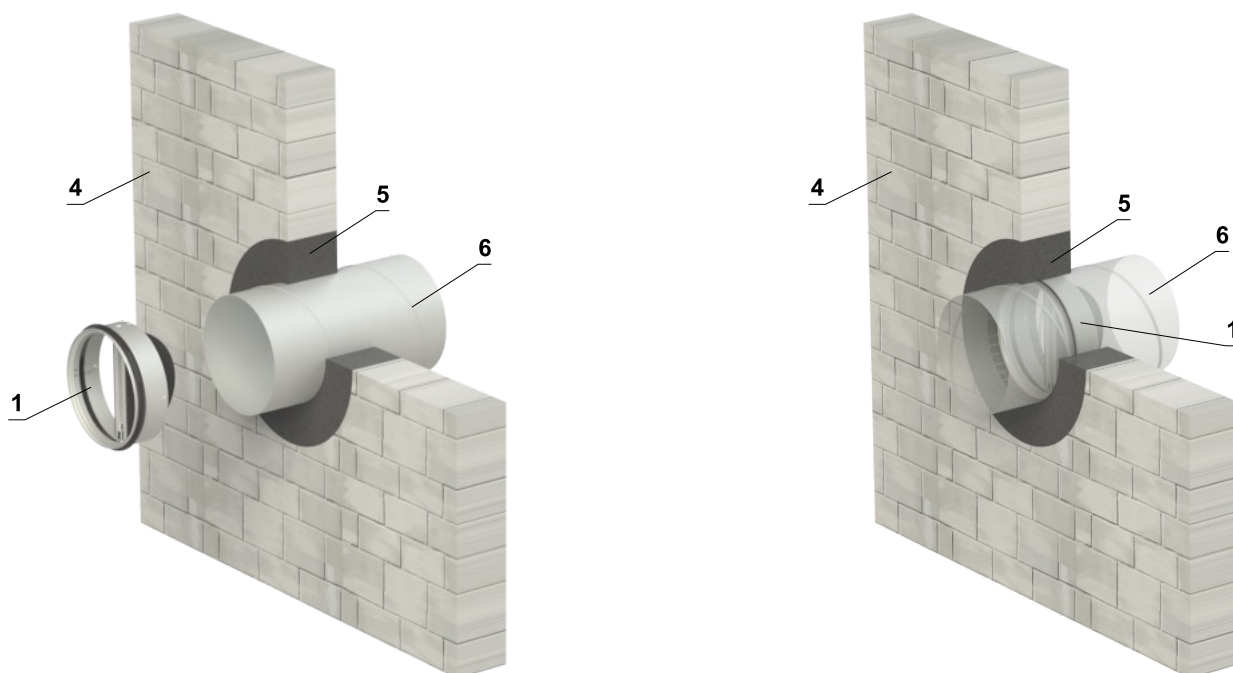
- In Abhängigkeit der geforderten Feuerwiderstandsklasse ist es notwendig, den Klappentyp mit der entsprechenden Widerstandsklasse zu benutzen.
- Die Montage der Klappe ist von der Ober- sowie von der Unterseite der Deckenkonstruktion möglich.

EI 60 (h_o) S [H]EI 90 (h_o) S [H]

- 1 CFDM
- 2 Massive Deckenkonstruktion
- 3 Gips oder Mörtel
- 4 Lüftungskanal

Einbauverfahren der CFDM / CFDM-V-Klappe in die Brandschutzkonstruktion

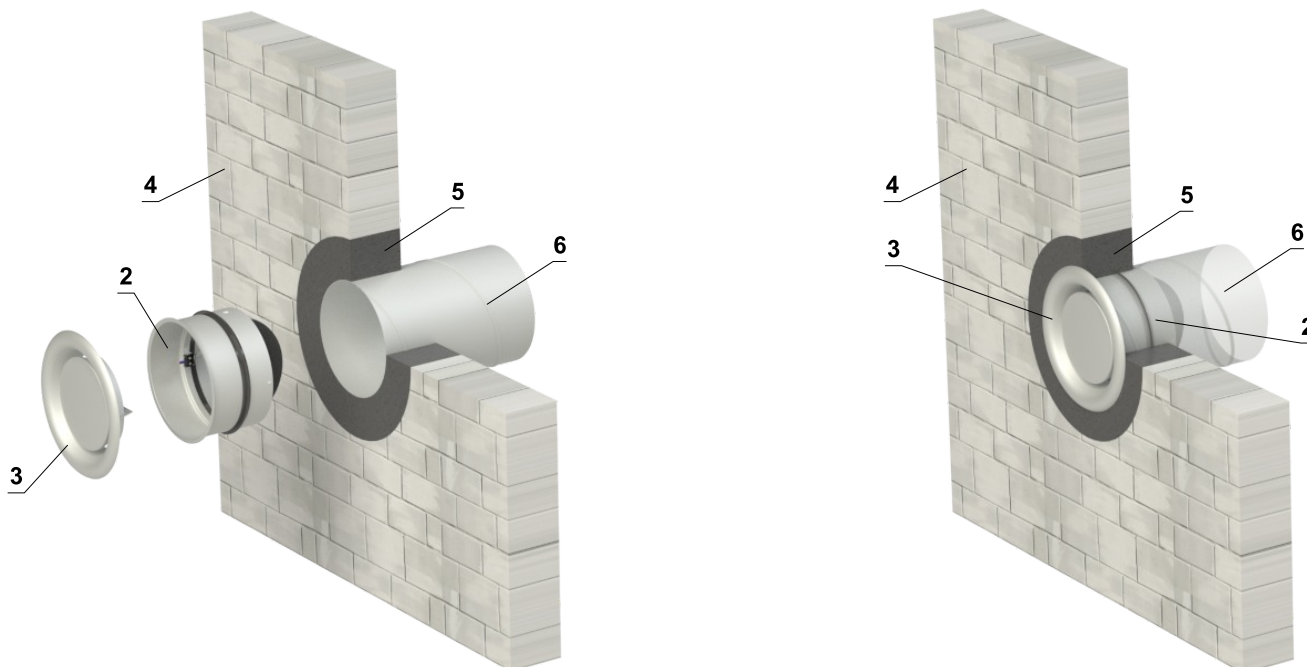
Einbau der Klappe CFDM



Verfahren zum Einbau der Klappen CFDM

- 1) Legen Sie den Lüftungskanal in die Einbauöffnung und verfüllen Sie den Durchgang mit dem benötigten Material.
- 2) Setzen Sie die Klappe so in den Lüftungskanal ein, dass sich das Klappenblatt (in der geschlossenen Position) in der Mitte der Brandschutzwandkonstruktion befindet.

Einbau der Klappe CFDM-V



Verfahren zum Einbau der Klappen CFDM-V

- 1) Den Lüftungskanal mit der Kante der Brandschutzkonstruktion in die Einbauöffnung einführen und die Durchführung mit dem erforderlichen Material verfüllen.
- 2) Stecken sie die Klappe in den Lüftungskanal.
- 3) Stecken sie das Tellerventil in die Klappe ein.

- | | |
|---------------------------------|--------------------------|
| 1 CFDM | 4 Feuertrennkonstruktion |
| 2 CFDM-V | 5 Durchbruch |
| 3 Tellerventil - TVOM oder TVPM | 6 Lüftungskanal |

V. TECHNISCHE ANGABEN

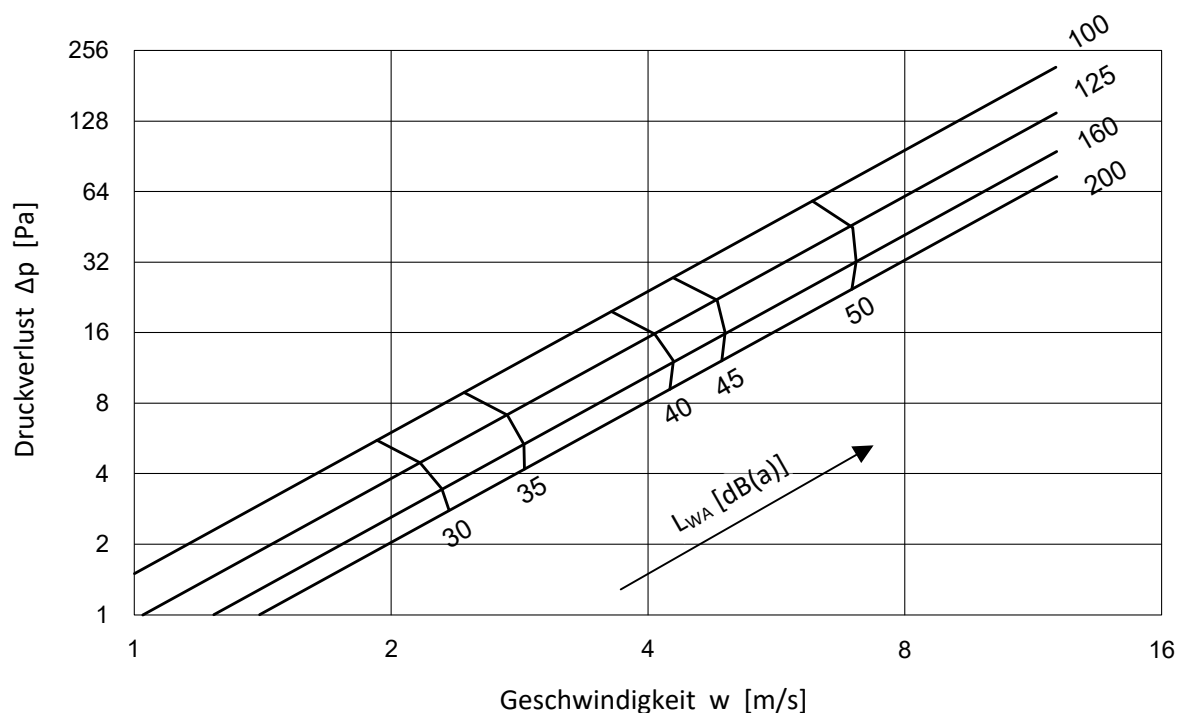
Druckverluste

Bestimmung des Druckverlustes auf Grund einer Berechnung

$$\Delta p = \xi \cdot \rho \cdot \frac{w^2}{2}$$

Δp	[Pa]	Druckverlust
w	[m/s]	Luftstromgeschwindigkeit im Nenn-Querschnitt der Klappe
ρ	[kg/m ³]	Luftdichte
ξ	[-]	Koeffizient des örtlichen Druckverlustes für den Nenn-Querschnitt der Klappe

Bestimmung des Druckverlustes aus dem Diagramm für die Luftdichte $\rho = 1,2 \text{ kg/m}^3$



Koeffizient des lokalen Druckverlustes

D	100	125	160	200
ξ	2,502	1,591	1,086	0,848

Die technischen Daten (Druckverluste und Geräuschangaben) der CFDM Klappe in Kombination mit dem TVPM oder TVOM Tellerventil sind in angegeben [TD 028/03](#)

VI. MATERIAL, OBERFLÄCHENBEHANDLUNG

- Die Klappengehäuse werden üblicherweise in der Ausführung aus verzinktem Blech ohne weitere Oberflächenbehandlung geliefert.
- Die Klappenblätter sind aus asbestfreien feuerbeständigen Platten aus Mineralfasern hergestellt.
- Klappensteuergeräte werden aus Edelstahl ohne zusätzliche Oberflächenbehandlungen geliefert.
- Die Federn sind aus Edelstahl.
- Die Schmelzlotsicherungen sind aus einem Messingblech mit der Stärke von 0,5 mm hergestellt.
- Verbindungsmaterial ist galvanisch verzinkt.
- CFDM und CFDM-V wird nicht aus Edelstahl hergestellt.

VII. VERPACKUNG, TRANSPORT, LAGERUNG, GARANTIE

Logistische Daten

- Klappen werden auf Paletten geliefert. Standardmäßig sind die Klappen zum Schutz beim Transport mit einer Kunststoffolie umwickelt und dürfen nicht zur Langzeitlagerung verwendet werden. Durch Temperaturschwankungen während des Transports kann es zur Kondensation von Wasser im Inneren der Verpackung und damit zur Korrosion der in der Klappe verwendeten Materialien kommen (z. B. Weißkorrosion auf verzinkten Gegenständen oder Stockflecken auf dem Kalziumsilikat). Daher ist es notwendig, die Transportverpackung sofort nach dem Entladen zu entfernen, damit die Luft um das Produkt herum zirkulieren kann.
- Jedes andere erforderliche Verpackungssystem sollte vom Hersteller genehmigt und vereinbart werden. Das Verpackungsmaterial wird nicht erstattet. Wird ein anderes Verpackungssystem (Material) gewünscht und verwendet, ist es nicht im Endpreis der Klappe enthalten.
- Der Transport der Klappen erfolgt per LKW ohne direkten Witterungseinfluss, es dürfen keine Erschütterungen auftreten und die Umgebungstemperatur darf +50°C nicht überschreiten. Klappen müssen beim Transport und bei der Handhabung vor Stößen geschützt werden. Während des Transports muss sich das Klappenblatt in der Position „GESCHLOSSEN“ befinden.
- Klappen müssen in überdachten Objekten, in der Umgebung ohne aggressive Dämpfe, Gase und Staub gelagert werden. In Objekten muss die Temperatur im Bereich -30 bis +50°C und die relative Feuchtigkeit max. 95% gehalten werden.

Garantie

- Der Hersteller gewährt eine Garantie auf die Klappen von 24 Monaten ab dem Datum der Auslieferung.
- Die Garantie der Brandschutzklappen CFDM und CFDM-V (gewährt vom Hersteller) erlischt komplett nach jeder unsachgemäßen Manipulation der Auslöse-, Absperr- und Steuereinrichtung, im Falle der Demontage elektrischer Elemente, d. h. der Endschalter durch ungeschulte Mitarbeiter.
- Die Garantie erlischt auch im Falle der Nutzung der Klappen für andere Zwecke, Anlagen und Arbeitsbedingungen als diejenigen, die diese technischen Bedingungen zulassen, oder nach mechanischer Beschädigung während der Manipulation.
- Im Falle eines Transportschadens muss bei der Übernahme ein Protokoll mit dem Spediteur für die Möglichkeit späterer Reklamation niedergeschrieben werden.

VIII. MONTAGE, BEDIENUNG, WARTUNG

- Nur eine qualifizierte und geschulte Person, d. h. eine „AUTORISIERTE PERSON“ laut Herstellerdokumentation, darf die Installation, Wartung und Kontrolle der Funktion der Klappen durchführen. Alle Arbeiten an Brandschutzklappen müssen in Übereinstimmung mit internationalen und lokalen Standards und Gesetzen durchgeführt werden.
- Zusätzliche Schulungen für diese Inspektionen, Montagen und Reparaturen werden von der Firma MANDÍK, a.s. durchgeführt. und stellt ein „ZERTIFIKAT“ aus, das 5 Jahre gültig ist. Der Verlängerung erfolgt durch die geschulte Person selbst, direkt mit dem Ausbilder. Mit Ablauf der Gültigkeit des „ZERTIFIKATS“ wird es ungültig und aus der Registrierung des Ausbilders entfernt. Es dürfen nur Fachkräfte geschult werden, die die Gewährleistung für die ausgeführten Arbeiten übernehmen.
- Bei der Installation der Klappen müssen alle geltenden Sicherheitsstandards und Richtlinien befolgt werden.
- Für die zuverlässige Funktion der Klappen ist darauf zu achten, dass der Steuermechanismus und die Kontaktflächen des Blatts nicht durch Staubablagerungen, faserige oder klebrige Substanzen und Lösungsmittel verstopft werden.

Endschalter

- Wenn die Klappe mit Endschaltern ausgestattet ist und diese während des Betriebs nicht verwendet werden (z. B. aufgrund einer Projektänderung), besteht die Möglichkeit, diese an der Klappe montiert zu belassen und nicht anzuschließen (eine Demontage ist nicht erforderlich).
- Sollte es hingegen erforderlich sein, die Ausführung der Klappe um einen Endschalter zu ergänzen, kann diese Änderung mithilfe eines Änderungssatzes vorgenommen werden.
- Diese Sachverhalte müssen in den entsprechenden Betriebsunterlagen der Klappe (Klappentagebuch, Brandmeldebuch etc.) festgehalten und anschließend entsprechende Funktionsprüfungen durchgeführt werden.

Inbetriebnahme und Kontrolle der Betriebsfähigkeit

- Vor der Inbetriebnahme der Klappen und bei folgenden Kontrollen der Betriebsfähigkeit muss man Kontrollen und Funktionsprüfungen sämtlicher Ausführungen einschließlich der Tätigkeit elektrischer Elemente durchführen. Nach der Inbetriebnahme sind diese Funktionsprüfungen mindestens 2x im Jahr durchgeführt werden. Sind bei zwei nacheinander folgenden Funktionsprüfungen keine Beanstandungen oder Mängel festgestellt worden, können dann die Kontrolle der Funktionsprüfung 1x im Jahr durchgeführt werden.
- Ist die Funktion der Klappen aus irgendeinem Grund nicht gewährleistet, muss dies deutlich gekennzeichnet werden. Der Betreiber hat sicherzustellen, dass die Klappe in den Zustand gebracht wird, in dem sie ihre Funktion wieder erfüllen kann.
- Die Ergebnisse der regelmäßigen Kontrollen, festgestellte Mängel und alle wichtigen Tatsachen betreffend die Funktion der Klappen müssen in das „BRANDSCHUTZBUCH“ eingetragen und sofort dem Betreiber gemeldet werden.
- Visuelle Kontrolle des korrekten Einbaus der Klappen, des Innenraums der Klappen, des Klappenblatts, der Auflageflächen des Blatts und der Silikondichtung.

IX. BESTELLANGABEN

Bestellschlüssel

Brandschutzklappe CFDM



BEISPIEL:

CFDM DE DN 200 .01 .60 ZN

Brandschutzklappe CFDM, Abmessung DN 200 mm, Ausführung mit Handauslösung, Feuerwiderstand der Klappe EI 60 S, Ausführung aus verzinktem Material.

1 | Brandschutzklappentyp - CFDM

2 | Lieferland

3 | Abmessungen der Klappe ØD → siehe Seite 6

4 | Klappenausführungen

.01	Mit Schmelzlot
.11	Mit Schmelzlot und 1 Endschalter („ZU“)
.15	Mit Schmelzlot und 2 Endschaltern („ZU“)

5 | Klappenausführungen gemäß Feuerwiderstand

.60	Feuerwiderstand der Klappe EI 60 S
.90	Feuerwiderstand der Klappe EI 90 S
.120	Feuerwiderstand der Klappe EI 120 S

6 | Material und weitere Ausführungsmöglichkeiten

ZN	Verzinkt
----	----------

Brandschutzklappe CFDM-V



BEISPIEL:

CFDM-V DE DN 200 .01 .60 ZN RAL 3000 TVOM

Brandschutzklappe CFDM-V, Abmessung DN 200 mm, Ausführung mit Handauslösung, Feuerwiderstand der Klappe EI 60 S, Ausführung aus verzinktem Material, mit Tellerventil abluft lackieren RAL 3000.

1 | Brandschutzklappentyp - CFDM-V

2 | Lieferland

3 | Abmessungen der Klappe ØD → siehe Seite 6

4 | Klappenausführungen

.01	Mit Schmelzlot
.11	Mit Schmelzlot und 1 Endschalter („ZU“)
.15	Mit Schmelzlot und 2 Endschaltern („ZU“)

5 | Klappenausführungen gemäß Feuerwiderstand

.60	Feuerwiderstand der Klappe EI 60 S
.90	Feuerwiderstand der Klappe EI 90 S
.120	Feuerwiderstand der Klappe EI 120 S

6 | Material und weitere Ausführungsmöglichkeiten

ZN	Verzinkt
----	----------

7 | Farbige Ausführung des Tellerventil

	RAL 9010
RAL XXXX	Farbton nach RAL-Skala


8 | Typ Tellerventil

TVOM	Tellerventil abluft
TVPM	Tellerventil zuluft


Typenschild

- Ein Typenschild befindet sich auf dem Klappengehäuse (Beispiel)

Brandschutzklappe CFDM

MANDÍK	MANDÍK, a.s. 267 24 Hostomice	Dobříšská 550 Czech Republic	CFDM	Požární klapka / Fire damper / Brandschutzklappe / Clapet coupe-feu
Klasifikace / Classification / Feuerwiderstand / Classification			EI90 (ve, ho-i↔o)S	
Certifikace / Certificate / Zulassungs-Nr. / Certifikat			1391-CPR-XXXX/XXXX	
Rozměr / Size / Grösse / Taille			200	XX EN 15650:2010
Výr. číslo / Serial number / Fert. Nr. / Numéro de serie			SAMPLE	TPM 118/16
Provedení / Design / Ausführung / Conception			.01	EIS 90  <small>1391</small>
Hmotnost / Weight / Gewicht / Poids			0,5	

Brandschutzklappe CFDM-V

MANDÍK	MANDÍK, a.s. 267 24 Hostomice	Dobříšská 550 Czech Republic	CFDM-V	Požární klapka / Fire damper / Brandschutzklappe / Clapet coupe-feu
Klasifikace / Classification / Feuerwiderstand / Classification			EI90 (ve, ho-i↔o)S	
Certifikace / Certificate / Zulassungs-Nr. / Certifikat			1391-CPR-XXXX/XXXX	
Rozměr / Size / Grösse / Taille			200	XX EN 15650:2010
Výr. číslo / Serial number / Fert. Nr. / Numéro de serie			SAMPLE	TPM 118/16
Provedení / Design / Ausführung / Conception			.01/TVOM	EIS 90  <small>1391</small>
Hmotnost / Weight / Gewicht / Poids			1,34	

Ausschreibungstext

Fabrikat: MANDIK

Typ/Baureihe: CFDM / CFDM-V

Allgemein:

- Feuerwiderstandsklasse EI 60, 90, 120 (ve, ho) S [V/H]
- Brandschutztechnisch geprüft nach EN 1366-2

Wartungsfreie Brandschutzklappen EI 60, 90, 120 (ve, ho) S [V/H], Einbau mit beliebiger Klappenblattachslage. Geeignet zum Nass- und Trockeneinbau in Kanalluftleitung, in Massivwänden/Massivdecken und in Leichtbauwänden.

Sonstige Merkmale:

- EG-Konformitätszertifikat
- CE Zertifizierung gemäß DIN EN 15 650
- Leistungserklärung
- Klassifizierung gemäß EN 13501-3+A1
- Dichtheit gemäß EN 1751 über das Klappenblatt Klasse 2, äußere Dichtheit gleich dem Rohrleitungssystem
- Max. Druckdifferenz 1200 Pa
- Max. Luftstromgeschwindigkeit 12 m/s (Strömungsgeschwindigkeit gerechnet für den Lichten Querschnitt - Nennmaß der BSK)

Materialien und Oberflächen:

Gehäuse:

- Verzinktes Stahlblech

Klappenblatt:

- Kalziumsilikat-Isolierplatten

Weitere Bauteile:

- Mechanik, Feder: Edelstahl
- Verbindungsmaterial: galvanisch verzinkt

Auslösetemperatur:

- 72°C

Ausführungen:

- mit Schmelzlot
- mit Schmelzlot und Endschalter („ZU“)
- mit Schmelzlot und Endschaltern („ZU“+„ZU“)

Größen:

- Brandschutzklappen: DN Ø 100 bis Ø 200 mm

Zubehör:

- Tellerventile (Zuluft, Abluft)

Der Hersteller behält sich das Recht vor, weitere Änderungen an Produkten und Zusatzgeräten vorzunehmen.
Aktuelle Informationen stehen unter www.mandik.de zur Verfügung.

MANDÍK[®]

www.mandik.de

MANDÍK, a. s. • Dobříšská 550 • 267 24 Hostomice • Tschechische Republik • Tel.: +420 311 706 742 • E-Mail: mandik@mandik.cz
MANDÍK GmbH • Veit-Stoß-Straße 12 • 92637 Weiden • Deutschland • Tel.: +49(0) 961-6702030 • E-Mail: anfragen@mandik.de