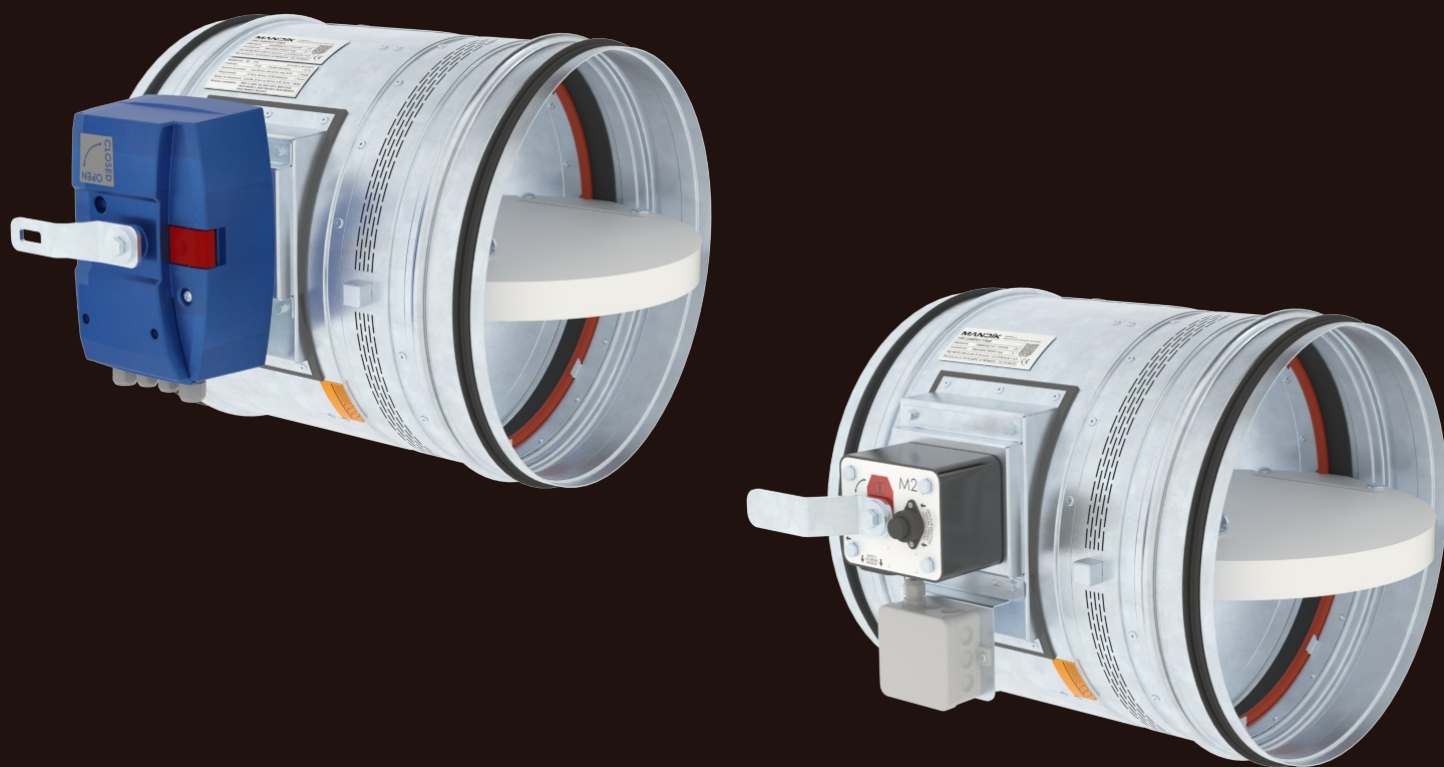


FDMR

Clapet coupe-feu

Documentation technique

Manuel d'installation, mise en service, utilisation, maintenance



NF 61 937-1

NF 61 937-5

MANDÍK[®]

www.mandik.com

Ces spécifications techniques concernent une gamme de modèles de clapets coupe-feu FDMR.
Elles sont valables pour la production, la conception, la commande, la livraison, la maintenance et l'utilisation.

TABLE DES MATIÈRES

I. INFORMATIONS GÉNÉRALES.....	3	Mécanisme manuel M – remplacement du fusible thermique du mécanisme.....	87
Descriptif.....	3	Mise en service et révisions.....	88
II. CONCEPTION.....	4	X. INFORMATIONS DE COMMANDE.....	90
Conception du mécanisme évolutif MODULAR.....	4	Clé de commande.....	90
Conception du mécanisme manuel M.....	8	Pièces de rechange et modules supplémentaires...	91
III. DIMENSIONS.....	10	Étiquette de marquage.....	92
Paramètres techniques.....	15		
IV. INSTALLATION.....	16		
Placement et installation.....	16		
Liste des types et méthodes d'installation.....	18		
Installation dans le mur massif.....	19		
Installation déporté du mur massif.....	26		
Installation dans le mur en plaques de plâtre.....	29		
Installation déporté du mur en plaques de plâtre...	37		
Installation dans le mur sandwich.....	40		
Conduits verticaux.....	41		
Dans le plafond massif.....	44		
Déporté du plafond massif.....	48		
Cadres de montage.....	52		
Cadre de montage R1, R2.....	53		
Cadre de montage R3, R4.....	62		
Cadre de montage R5.....	65		
Cadre de montage R6.....	70		
Cadre de montage R7.....	73		
V. SYSTÈMES DE SUSPENSION.....	76		
Exemple de raccordement de conduits.....	79		
VI. AÉRODYNAMIQUE ET ACOUSTIQUE.....	80		
Perte de charge.....	80		
Acoustique.....	81		
VII. MATÉRIAUX, REVÊTEMENTS.....	82		
VIII. TRANSPORT, STOCKAGE ET GARANTIE.....	83		
Termes logistiques.....	83		
Garanties.....	83		
IX. INSTALLATION, UTILISATION ET MAINTENANCE.....	84		
Mécanisme MODULAR – remplacement ou ajout de modules.....	85		

I. INFORMATIONS GÉNÉRALES

Descriptif

Les clapets coupe-feu sont des éléments de sécurité en cas d'incendie. Leur rôle est d'assurer la non propagation du feu et des particules en combustion dans un réseau de ventilation, en bloquant le passage de l'air, d'un compartiment coupe-feu à un autre. L'installation est située à la traversée d'une cloison ou d'un plancher de compartimentage.

Les clapets sont équipés, soit d'un mécanisme non-évolutif manuel M, soit d'un mécanisme évolutif MODULAR. Le clapet ferme automatiquement le conduit d'air à l'aide d'un ressort de fermeture (énergie intrinsèque). Le ressort de fermeture peut-être actionné en appuyant sur un bouton du mécanisme (mode test) ou en cas d'incendie, par la fonte du fusible thermique à 72°C (autocommande).

Après avoir fermé la lame, le clapet est scellé avec un joint en silicone contre la pénétration de la fumée. Sur une demande client, le clapet

peut être fourni avec un joint sans silicone. En position fermée, le clapet est également scellé avec un matériau expansif qui rend le conduit d'air étanche lors de l'augmentation de la température et rend la séparation du conduit d'air étanche.

Les clapets avec le mécanisme évolutif MODULAR peuvent être équipés, en option, de début et fin de course unipolaire ou bipolaire et/ou d'un système de commande à ventouse: L'option ventouse permet d'actionner le clapet via en mode télécommandé (24V / 48V). En supplément, il est également possible d'intégrer un moteur de réarmement en option) afin de pouvoir rétablir la position ouverte du clapet lors des tests de fonctionnement périodique sans avoir à accéder au clapet.



FDMR avec mécanisme MODULAR



FDMR avec mécanisme manuel M

Caractéristiques du clapet

- Certifié CE selon EN 15650
- Testé conformément à la norme EN 1366-2
- Classé selon EN 13501-3+A1
- Classe de fuite externe (à travers du corps) min. ATC 3 (ancienne classe "C"), classe de fuite interne (autour la lame) min. 3 selon EN 1751
- Cyclage classe C₃₀₀ selon EN 15650 (clapets avec le mécanisme MODULAR)
- Certificat de constance des performances n° 1391-CPR-XXXX/XXXX
- Certificat n° EMC-B-00936-23
- Déclaration de performance n° PM/FDMR/01/XX/X
- Déclaration UE de conformité (EMC, RoHs) n° PM/FDMR/03/XX/X
- Évaluation hygiénique des clapets coupe-feu - Rapport n° 1.6/pos/19/19b
- Conformément à NF 61 937-1 et NF 61 937-5 (les deux mécanismes: M et MODULAR)
- Efectis France Procès-verbal d'aptitude à l'emploi des mécanismes EFR-24-000300, extension 24/1
- Degré de protection du mécanisme IP 42 (MODULAR) ou IP 54 (M).

Conditions d'utilisation

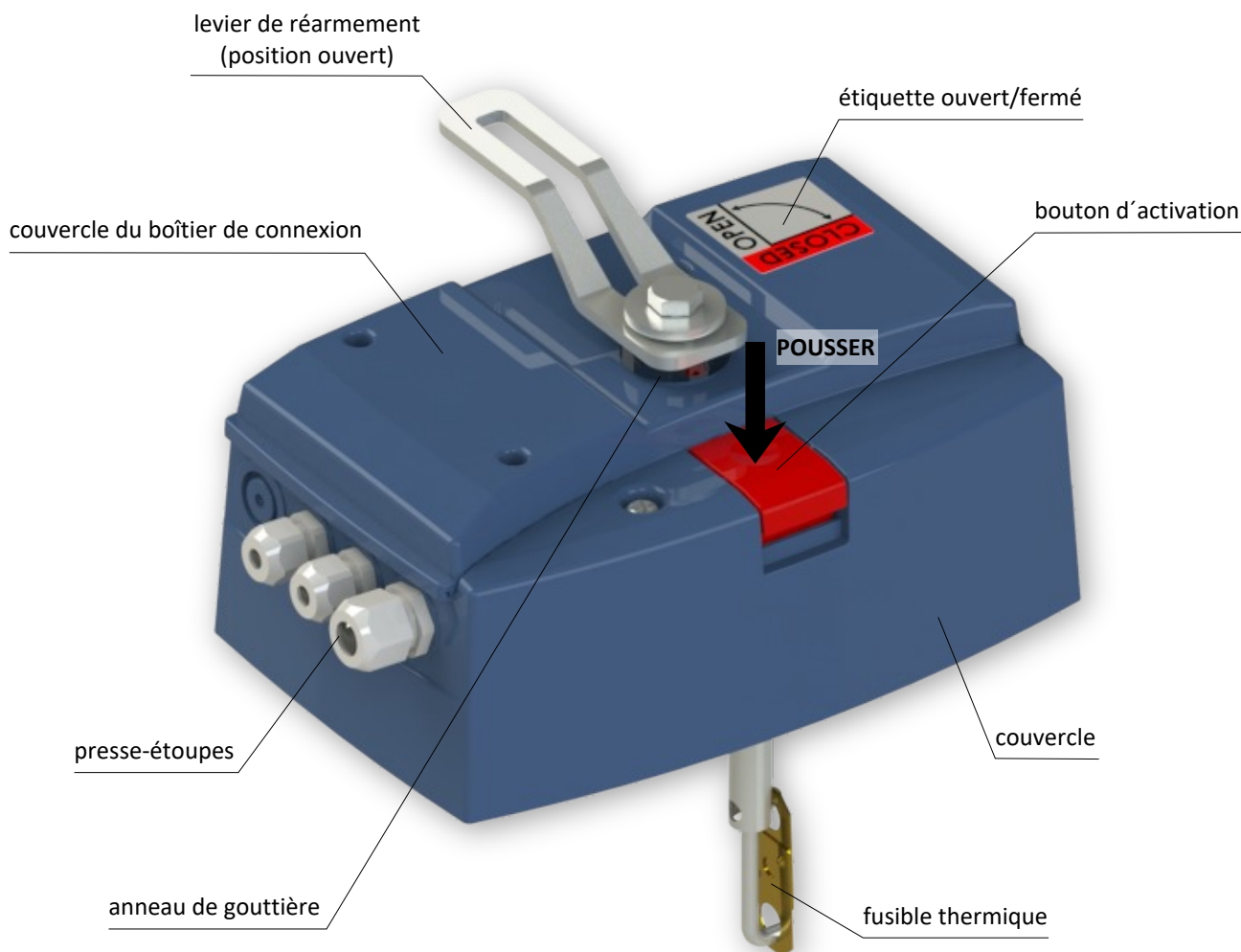
- Le bon fonctionnement du clapet est assuré dans les conditions suivantes:
 - vitesse d'air maximale 12 m/s
 - différence de pression maximale 1200 Pa
 - la répartition de la circulation de l'air dans le conduit doit être uniforme
- Les clapets peuvent être installés dans une position arbitraire sauf le mécanisme MODULAR orienté vers le bas (pour garantir IP42).
- Les clapets conviennent aux systèmes sans particules abrasives, chimiques et adhésives.
- Les clapets sont conçus pour les zones macro-climatiques à climat doux selon EN IEC 60 721-3-3 ed.2., classe 3K22. (L'environnement 3K22 est généralement un endroit protégé avec une température régulée.)
- La température sur le lieu d'installation entre -30°C et +50°C.

II. CONCEPTION

Conception du mécanisme évolutif MODULAR

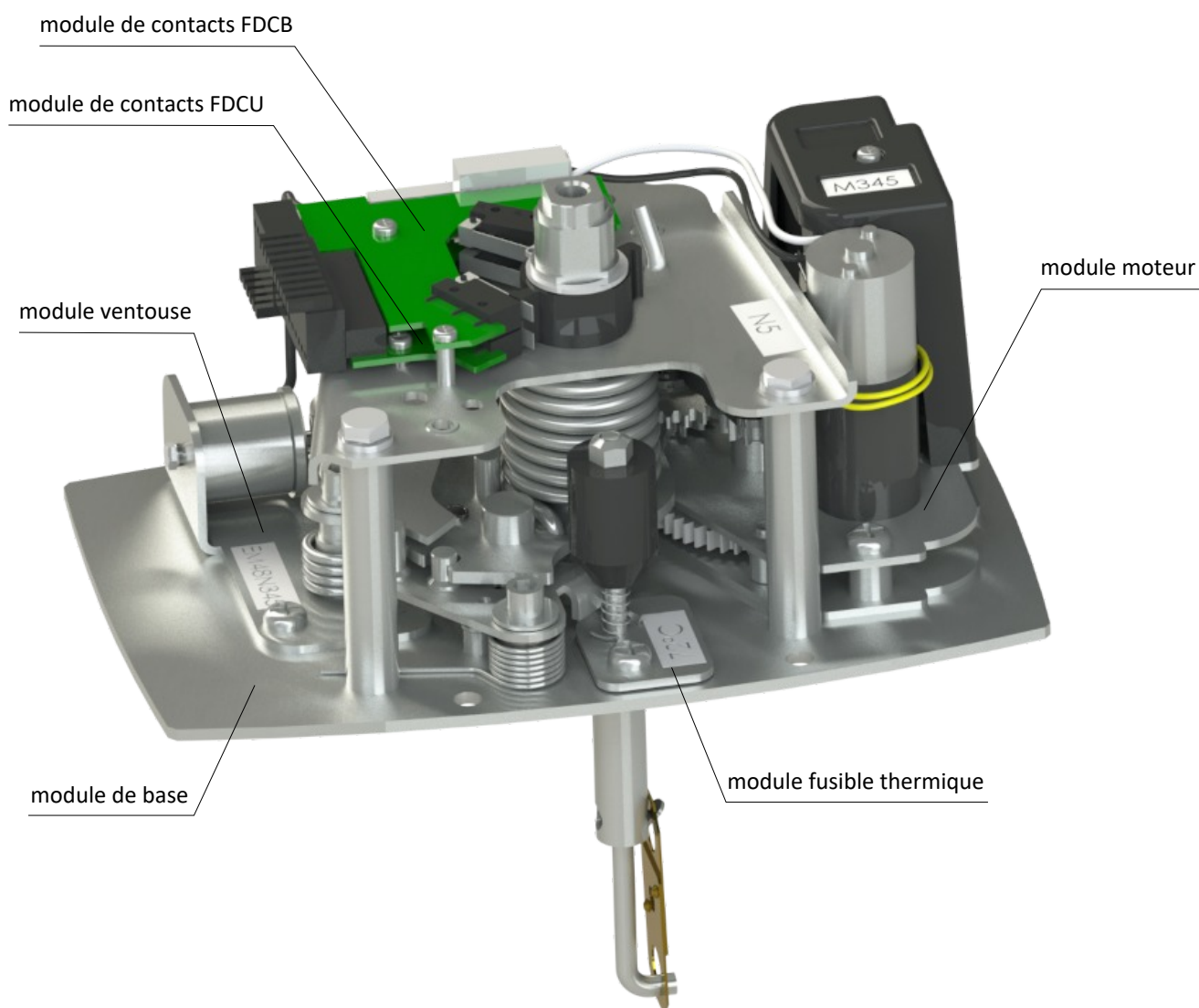
Informations générales

- Le mécanisme a été conçu selon les critères normatifs en vigueur et testé par des laboratoires notifiés ou agréés et fabriqué conformément à la norme harmonisée, ainsi qu'aux normes nationales françaises NF 61 937-1 et NF 61 937-5.
- Il permet de changer la position du clapet de la position d'attente OUVERTE à la position de sécurité FERMÉE et de le maintenir dans cette position avec un ressort précontraint. Le déclenchement autonome (autocommande) est toujours permise par un module fusible thermique thermomécanique. Il est également possible d'activer le clapet manuellement à l'aide d'un bouton de déclenchement. Dans le cas du mécanisme équipé d'un module ventouse, il est également possible d'activer le clapet à distance avec un signal électrique (télécommande).
- **Attention:** lors de l'activation du clapet, évitez qu'une partie du corps humain soit heurtée par le levier de réarmement.
- Le changement de position du clapet de la position FERMÉE à la position d'attente OUVERTE est toujours possible manuellement à l'aide du levier de réarmement. Dans le cas du mécanisme équipé d'un moteur de réarmement, le clapet peut également être ouvert avec celui-ci.
- **Attention:** Si le clapet a été préalablement fermé en activant le fusible thermique, le module fusible thermique doit toujours être restauré ou remplacé avant de tenter d'ouvrir le clapet.



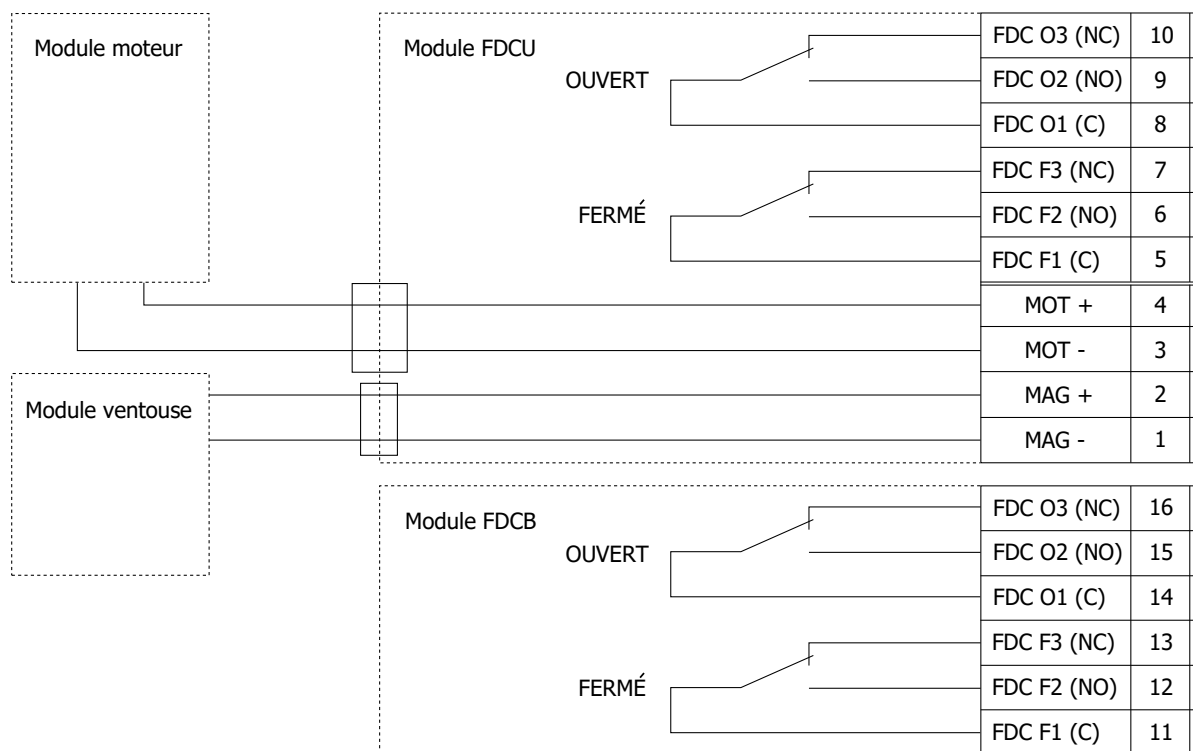
Modules

- Le mécanisme se compose de modules individuels; le constructeur ne propose que des configurations conformes à la fois à la norme harmonisée et aux normes nationales françaises NF 61 937-1 et NF 61 937-5. La configuration minimale se compose d'un module de base et d'un *module fusible thermique*; la configuration la plus complexe comprend également un *module de contacts FDCU* (unipolaire), un *module de contacts FDCB* (bipolaire), un *module ventouse* et un *module moteur*. L'ensemble des modules est placé sous un couvercle en plastique avec une étiquette d'identification posée sur le couvercle depuis l'extérieur. Les modules individuels (sauf le module de base) peuvent être commandés séparément en extension (évolution) ou en pièce de rechange.
- Le module de base comprend l'un des 5 ressorts N1 à N5 selon la taille du clapet. Les modules de fusibles thermiques sont respectivement dotés d'un fusible thermique de 72 °C, 104 °C ou 147 °C. Le module de contacts FDCU comprend une paire de contacts de position FERMÉ/OUVERT ainsi qu'un bornier pour connecter les contacts, le module magnétique (à ventouse) et le module moteur. Le module de contacts FDCB comprend une autre paire de contacts de position FERMÉ/OUVERT et un bornier pour les connecter. Les modules ventouses sont dotés d'un aimant permanent, d'un électro-aimant, d'une tension d'alimentation de 24 V DC ou 48 V DC, d'une version moins puissante (pour les modules de base N1 et N2) et d'une version plus puissante (pour les modules de base N3, N4 et N5). Les modules moteurs sont universels pour les tensions d'alimentation de 24 V DC et 48 V DC. Il existe néanmoins une version du module moteur moins puissante pour les modules de base N1 et N2, et une version plus puissante pour les modules de base N3 à N5.
- Lors d'une consultation ou une commande d'un clapet coupe-feu donné avec le mécanisme MODULAR, **la sélection d'un des codes de configurations du produit .F00 à .F58 donne les informations nécessaires et suffisantes pour configurer le mécanisme** (voir Clé de commande).

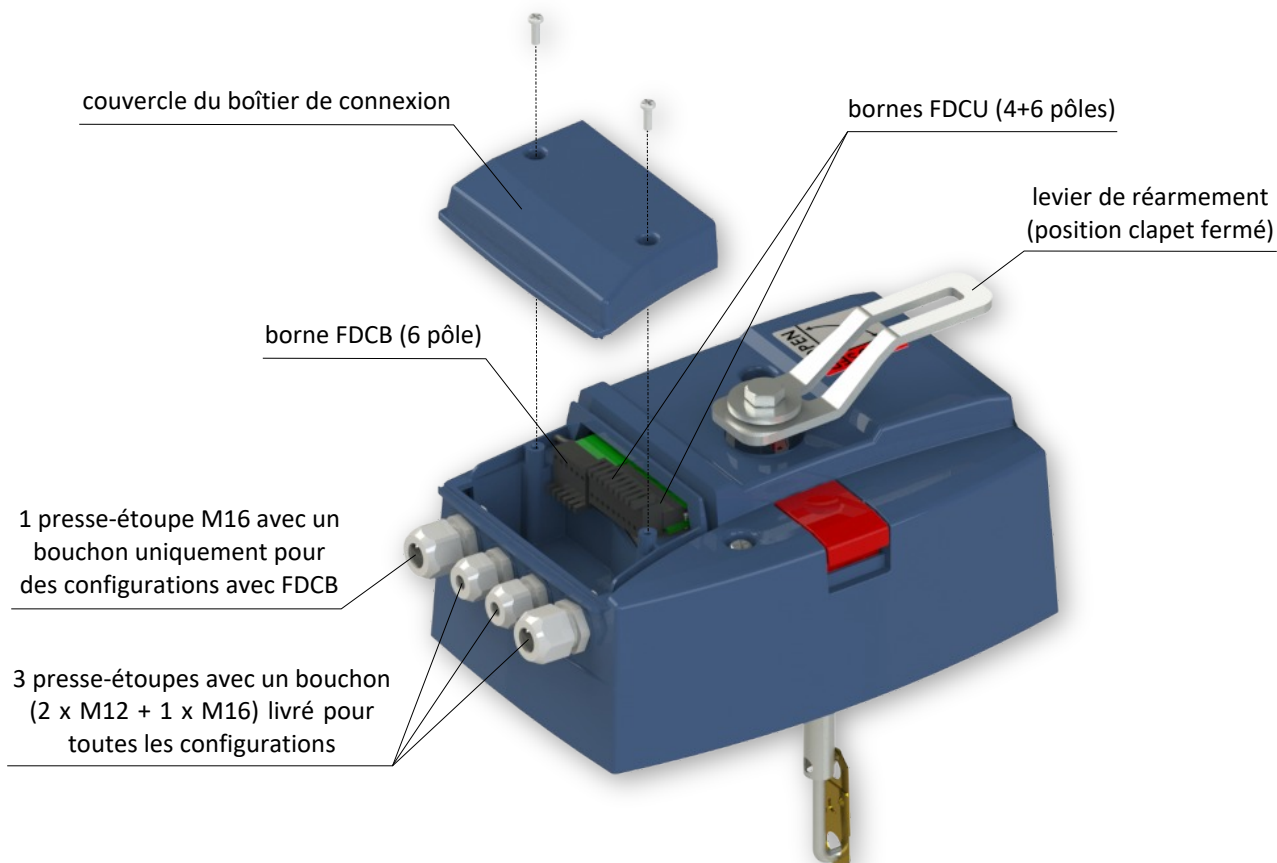


Paramètres, schéma de câblage, installation électrique

L'ensemble				
Degré de protection du mécanisme	IP42			
Section maximale du fil de connexion - taille du bornier	1.5 mm ²			
Plage de température	-30 °C ... +50 °C			
Longévité – cycles	≥ 300			
Ventouses (aimants)				
Module	PM24...	PM48...	EM24...	EM48...
- pour fonctionner avec modules N1, N2	PM24N12	PM48N12	EM24N12	EM48N12
- pour fonctionner avec modules N3, N4, N5	PM24N345	PM48N345	EM24N345	EM48N345
Codes de configurations du produit	F03, F04, F11, F12, F23, F24, F31, F32, F43, F44, F51, F52	F05, F06, F13, F14, F25, F26, F33, F34, F45, F46, F53, F54	F07, F08, F15, F16, F27, F28, F35, F36, F47, F48, F55, F56	F09, F10, F17, F18, F29, F30, F37, F38, F49, F50, F57, F58
Signal de télécommande	émission de courant [aimant permanent]		interruption de courant [électro-aimant]	
Tension nominale	24 V DC	48 V DC	24 V DC	48 V DC
Plage de tension	20.4 ... 28.8 V	40.8 ... 27.6 V	20.4 ... 28.8 V	40.8 ... 57.6 V
Puissance d'entrée	3.5 W	3.5 W	1.5 W	1.5 W
Resistance électrique	173 Ohm ± 5%	695 Ohm ± 5%	404 Ohm ± 5%	1616 Ohm ± 5%
Inductance	134 mH ± 5%	550 mH ± 5%	420 mH ± 5%	1.50 mH ± 5%
Test de validation de température	1 heure à 70 °C			
Test de fonctionnement continu à 20 °C	> 5 heures			
Conformité	NF 61.937-1, NF 61.937-5			
Contacts de position				
Modules	FDCU (unipolaire ouvert/fermée) FDCB (bipolaire ouvert/fermée)			
Type; (configuration de contacts)	G905; (C-NO-NC)			
Tension	≤ 60 V DC			
Courant commutable	> 0.5 A			
Résistance de contact	< 0.1 Ohm			
Tension d'isolement contacts ouvertes	> 500 V			
Puissance de coupure (DC)	> 10 W			
Longévité – cycles	> 1000			
Valeur nominale AC du micro-interrupteur	230 V AC / 5 A			
Degré de protection du micro-interrupteur	IP67			
Conformité	NF 61.937-1, NF 61.937-5			
Moteur de réarmement				
Motor module	M12 (pour fonctionner avec modules N1, N2)	M345 (pour fonctionner avec modules N3, N4, N5)		
Tension nominale	24 V / 48 V DC			
Plage de tension	20.4 ... 57.6 V			
Puissance d'entrée (valeur moyenne en marche)	6 W	9 W		
Dimensionnement	18 VA	26 VA		
Durée de mise en marche recommandée	40 s			
Durée de réarmement à température ambiante	< 30 s			
Longévité – cycles	≥ 300			
Maintenance	sans maintenance			
Conformité	NF 61.937-1, NF 61.937-5			



- Le raccordement électrique du mécanisme avec un électro-aimant doit être effectué alors que le clapet est en position FERMÉ; cette position d'installation est également recommandée pour d'autres modèles.
- Pour connecter le clapet, ouvrez le couvercle du boîtier de connexion à l'aide d'un tournevis PH 2. Le schéma de câblage est affiché à l'intérieur du couvercle du boîtier de connexion. Les câbles doivent être tirés à travers les presse-étoupes, connectés aux bornes et enfin protégés contre l'arrachement en serrant les presse-étoupes. D'autres presse-étoupes que ceux livrés avec le mécanisme peuvent être utilisés certaines si leur degré de protection est au moins IP 68.
- **Attention:** Le raccordement électrique du clapet doit être effectué par une personne habilitée et qualifiée. Le clapet équipé d'un un électro-aimant ne reste pas en position OUVERT jusqu'à ce que la ventouse soit mise sous tension.



Conception du mécanisme manuel M

- Le mécanisme manuel M est équipé d'un des cinq ressorts M1 à M5 selon la taille du clapet. Les mécanismes sont dotés d'un fusible thermique de 72 °C (par défaut), 104 °C (doit être précisé lors de la commande) ou 147 °C (doit être précisé lors de la commande).
- Pour une taille de clapet donnée, la sélection d'un des codes de configurations du produit .01, .11F, .80F donne les informations nécessaires et suffisantes pour configurer le mécanisme, en termes de force du ressort M1 à M5, de la présence et le nombre de contacts de position et de la présence d'un boîtier de connection.

Configuration .01

- Sans contacts de position
- Sans boîtier de connection



Configuration .01

Configuration .11F

- Contacts de position FCU (unipolaires, position clapet fermé)
- Boîtier de classe de protection IP54 avec un bornier de connection à vis
- Spécification de contacts et du bornier, schéma de connection → voir page 9



Configuration .11F

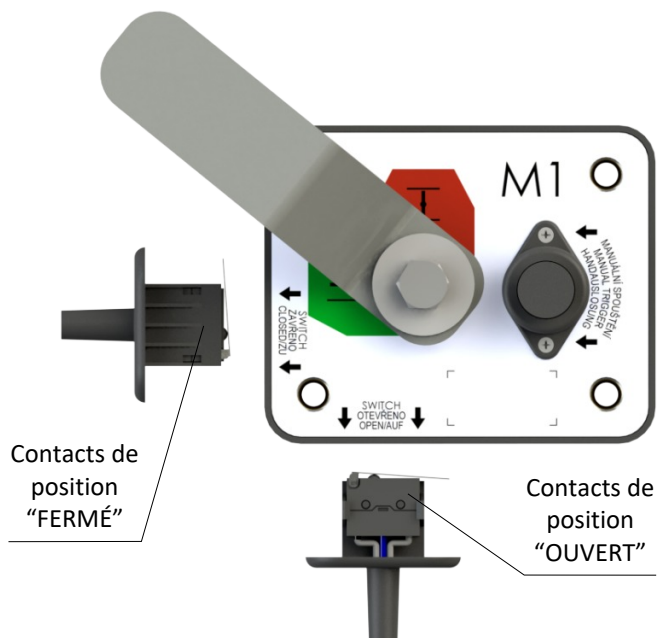
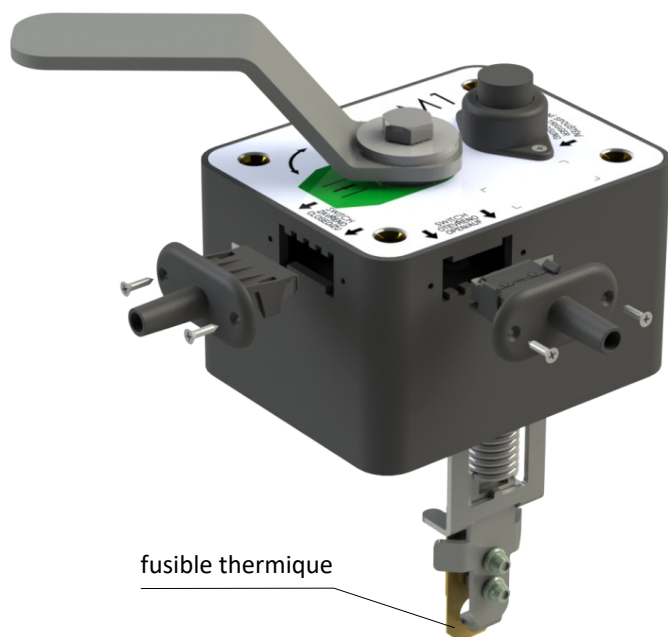
Configuration .80F

- Contacts de position FDCU (unipolaires, positions clapet fermé et clapet ouvert)
- Boîtier de classe de protection IP54 avec un bornier de connection à vis
- Spécification de contacts et du bornier, schéma de connection → voir page 9



Configuration .80F

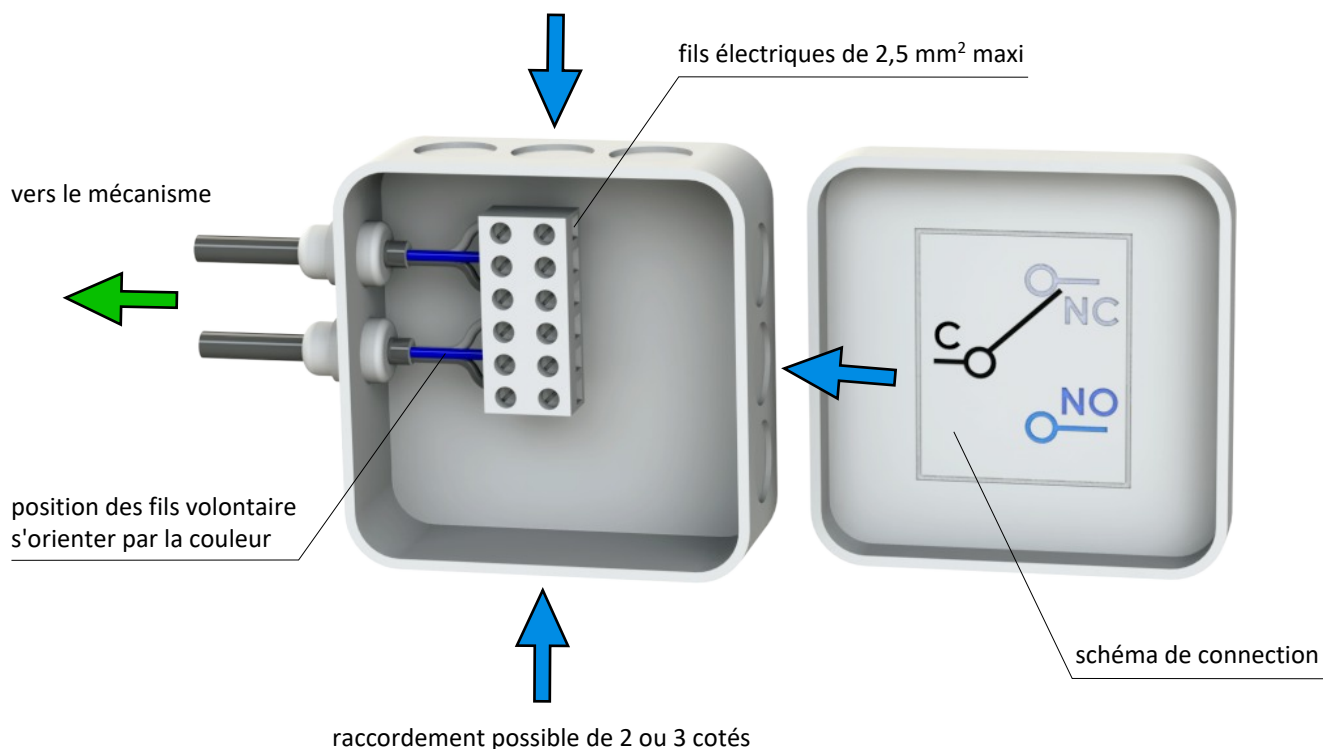
Mécanisme manuel M



Contacts de position G905-300E03W1

Tension nominale et courant maximal	AC 230V / 5A DC 60V/0.5A
Classe de protection	IP 67

Boîtier de classe de protection IP54



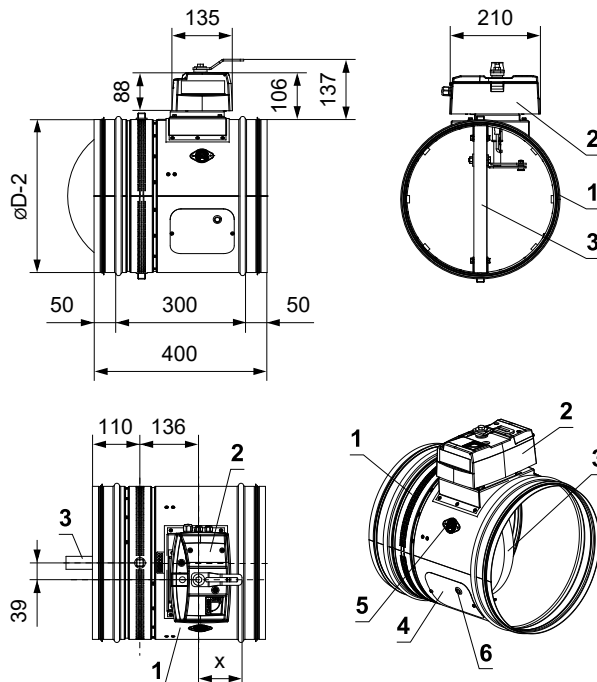
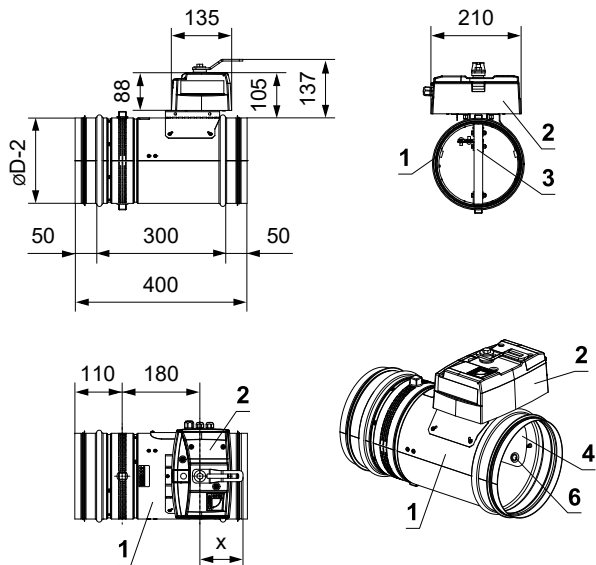
Attention: Le raccordement électrique du clapet doit être réalisé avec des presse-étoupes de classe de protection au moins IP 42 (les presse-étoupes ne sont pas inclus dans la livraison).

III. DIMENSIONS

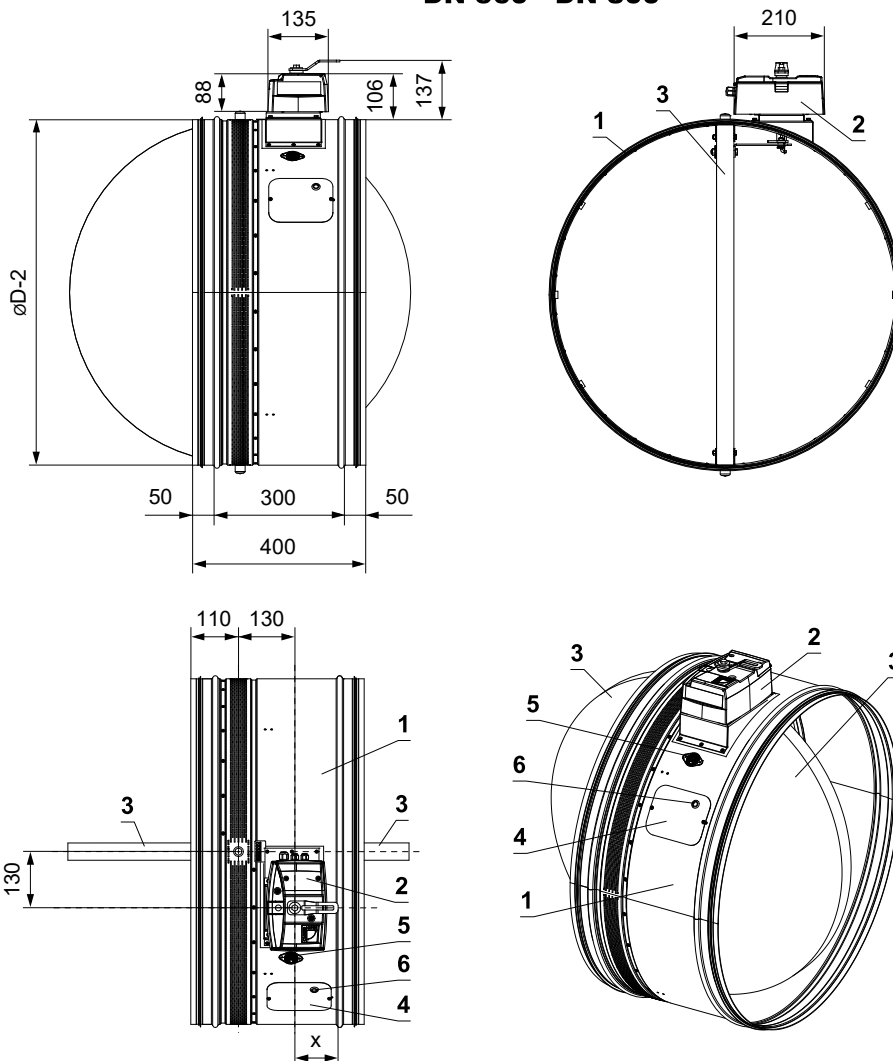
FDMR avec un mécanisme MODULAR (corps pour spiro)

DN 100 - DN 315

DN 350 - DN 500



DN 560 - DN 800

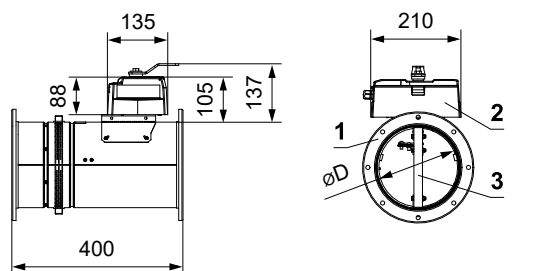


x = 100 mm pour N1, N2
 x = 140 mm pour N3, N4
 x = 190 mm pour N5

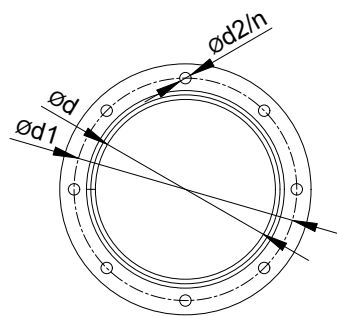
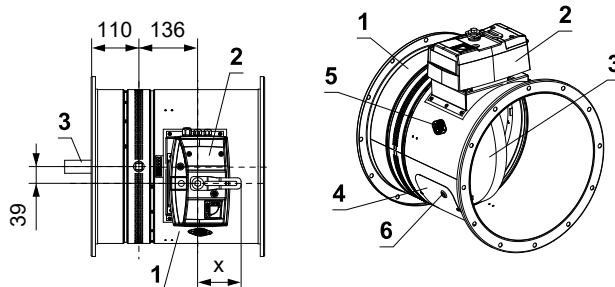
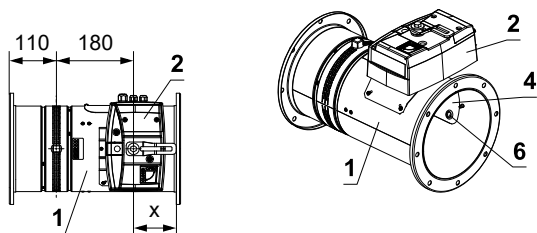
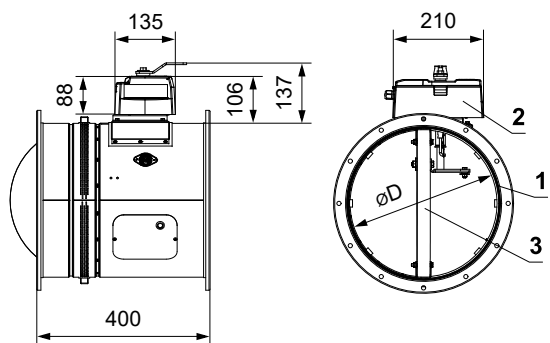
- 1 Enveloppe du clapet
- 2 Mécanisme MODULAR
- 3 Lame du clapet
- 4 Trappe de visite
- 5 Ouverture pour des capteurs
- 6 Ouverture pour une camera

FDMR avec un mécanisme MODULAR (corps avec une bride)

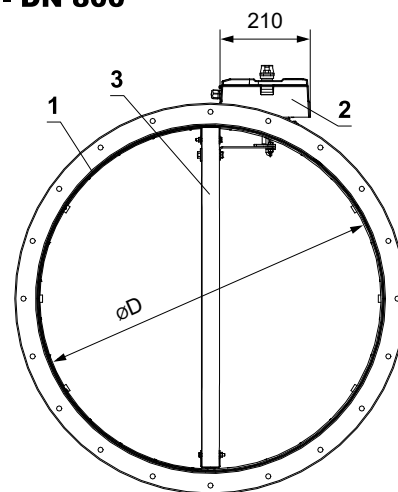
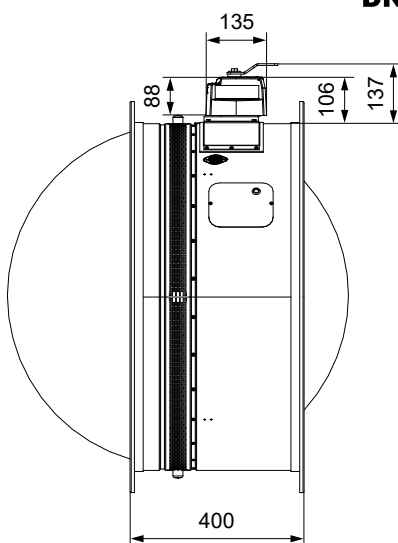
DN 100 - DN 315



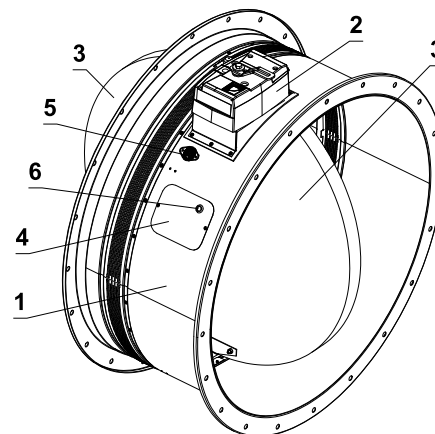
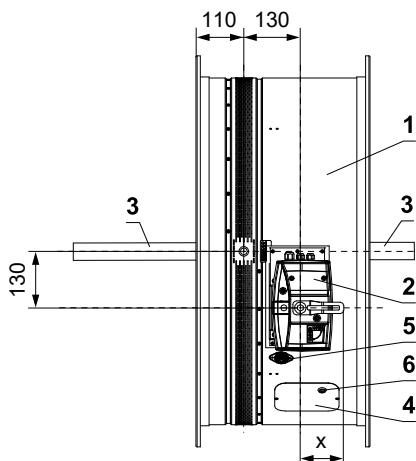
DN 355 - DN 500



DN 560 - DN 800



Ød [mm]	Ød1 [mm]	Ød2 [mm]	n Nombre de trous dans la bride
100	130	10	4
125	155	10	8
160	195	10	8
180	215	10	8
200	235	10	8
225	260	10	8
250	285	10	8
280	315	10	8
300	335	10	12
315	350	10	12
355	390	10	12
400	445	12	12
450	495	12	12
500	545	12	16
560	605	12	16
600	650	12	16
630	680	12	16
710	760	14	20
800	860	14	20



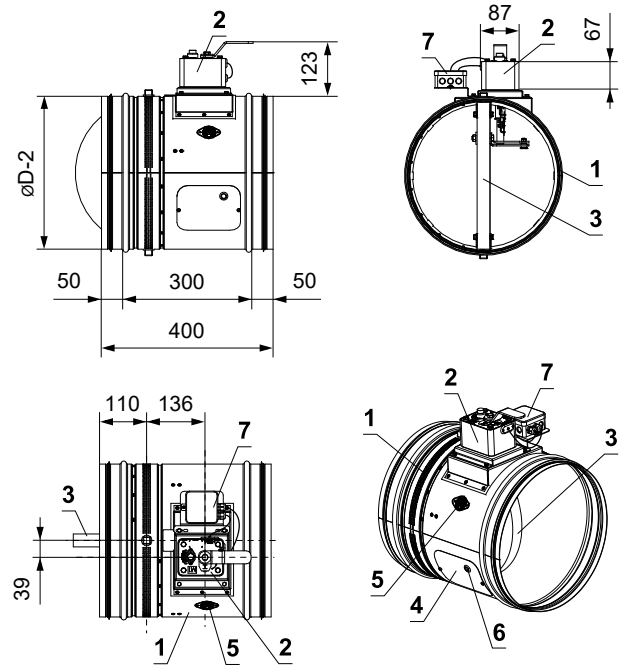
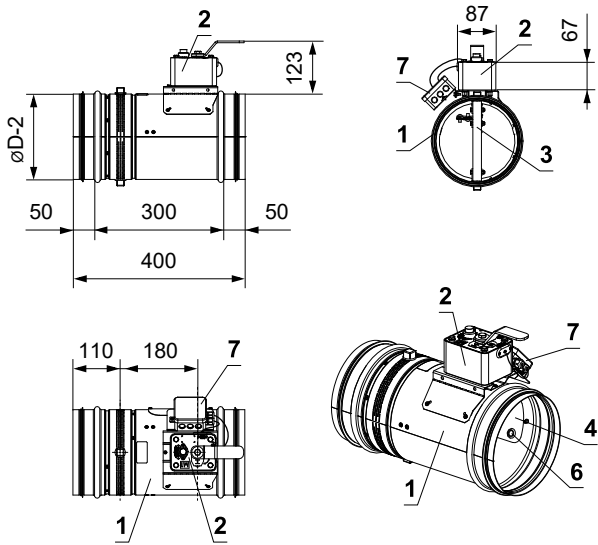
x = 100 mm pour N1, N2
 x = 140 mm pour N3, N4
 x = 190 mm pour N5

- 1 Enveloppe du clapet
- 2 Mécanisme MODULAR
- 3 Lame du clapet
- 4 Trappe de visite
- 5 Ouverture pour des capteurs
- 6 Ouverture pour une camera

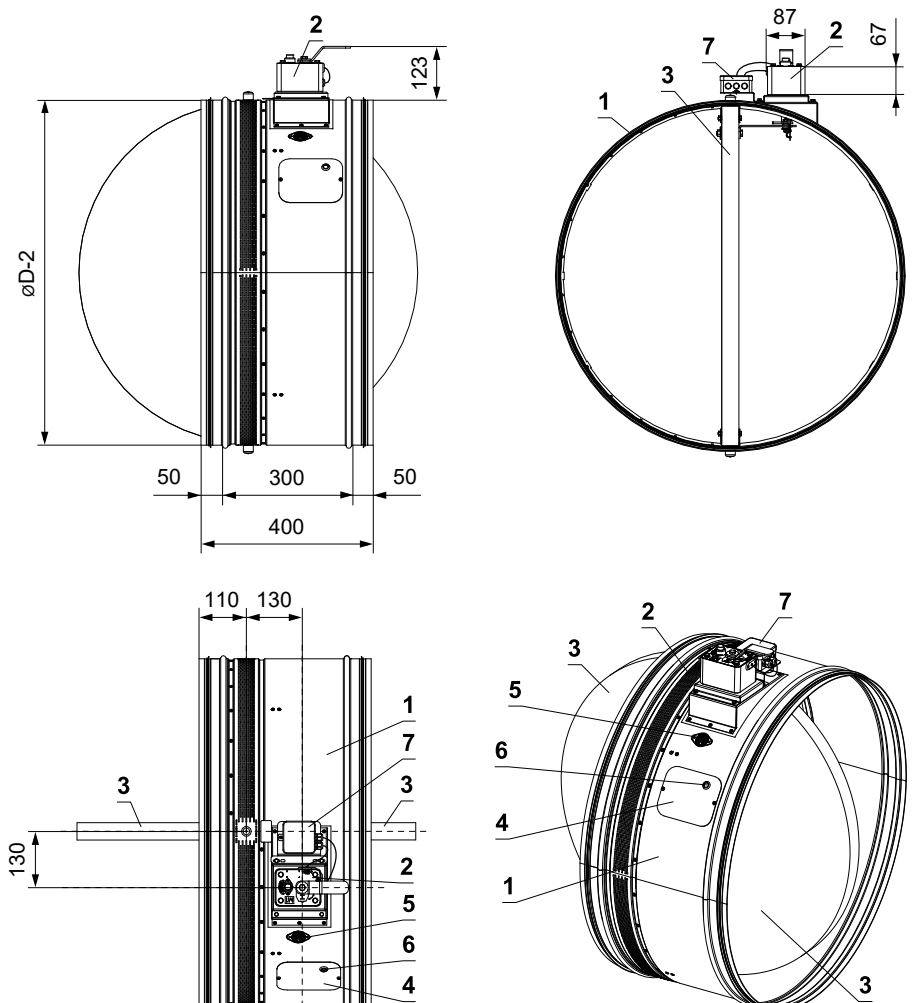
FDMR avec un mécanisme manuel M (corps pour spiro)

DN 100 - DN 315

DN 350 - DN 500



DN 560 - DN 800

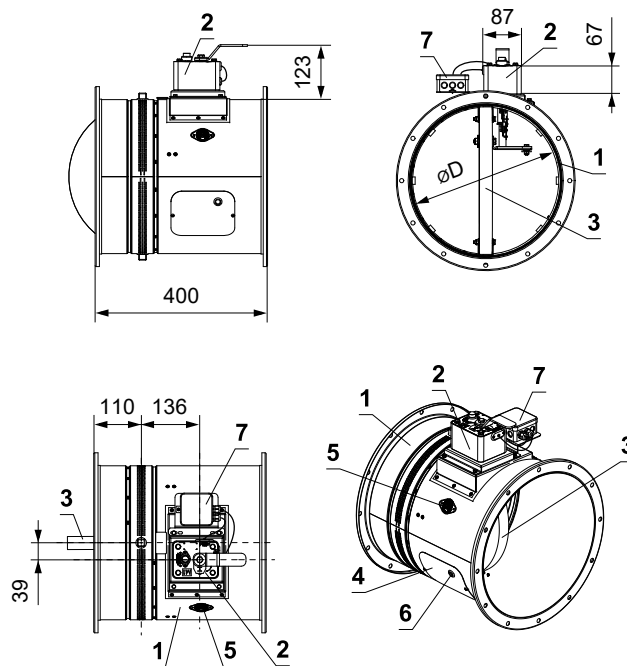
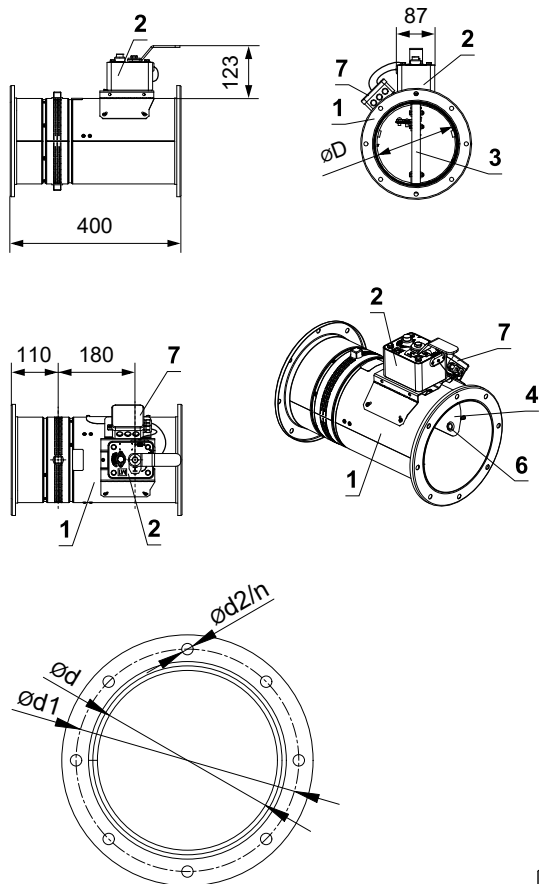


- 1 Enveloppe du clapet
- 2 Mécanisme manuel M
- 3 Lame du clapet
- 4 Trappe de visite
- 5 Ouverture pour des capteurs
- 6 Ouverture pour une camera
- 7 Boîtier de connection

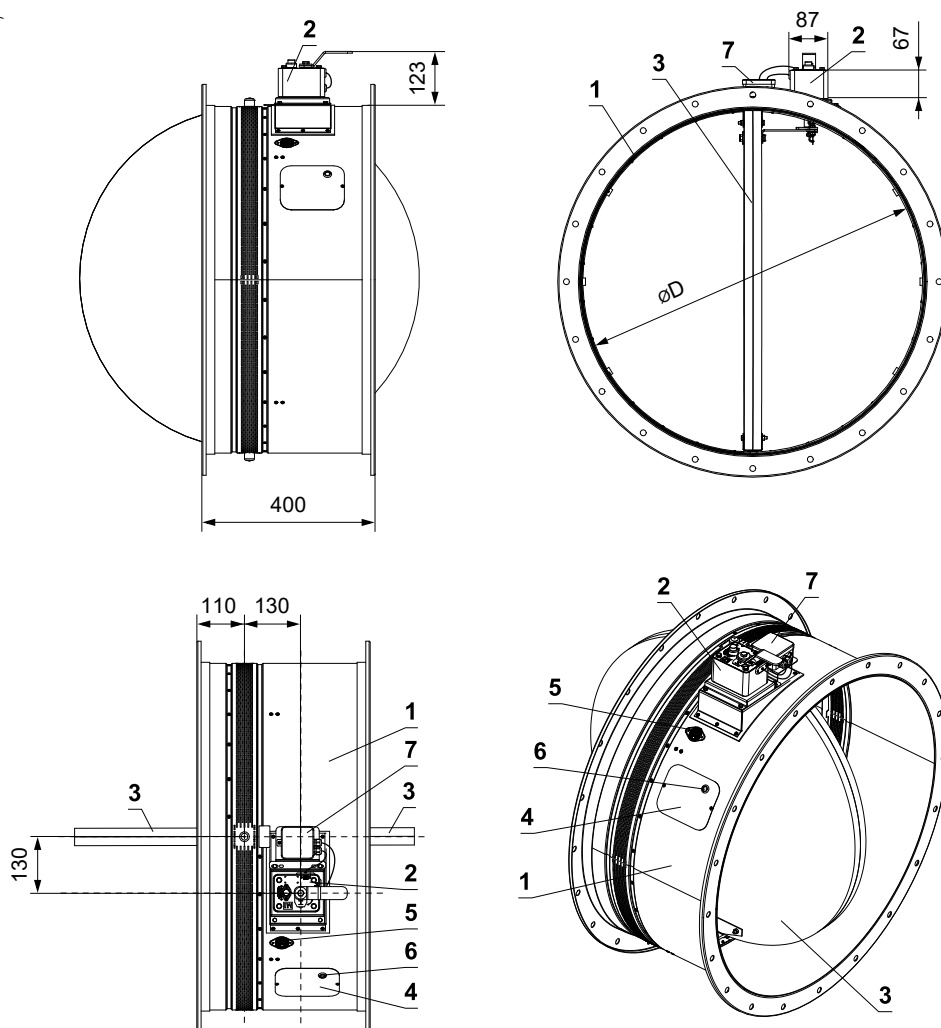
FDMR avec un mécanisme manuel M (corps avec une bride)

DN 100 - DN 315

DN 355 - DN 500



DN 560 - DN 800

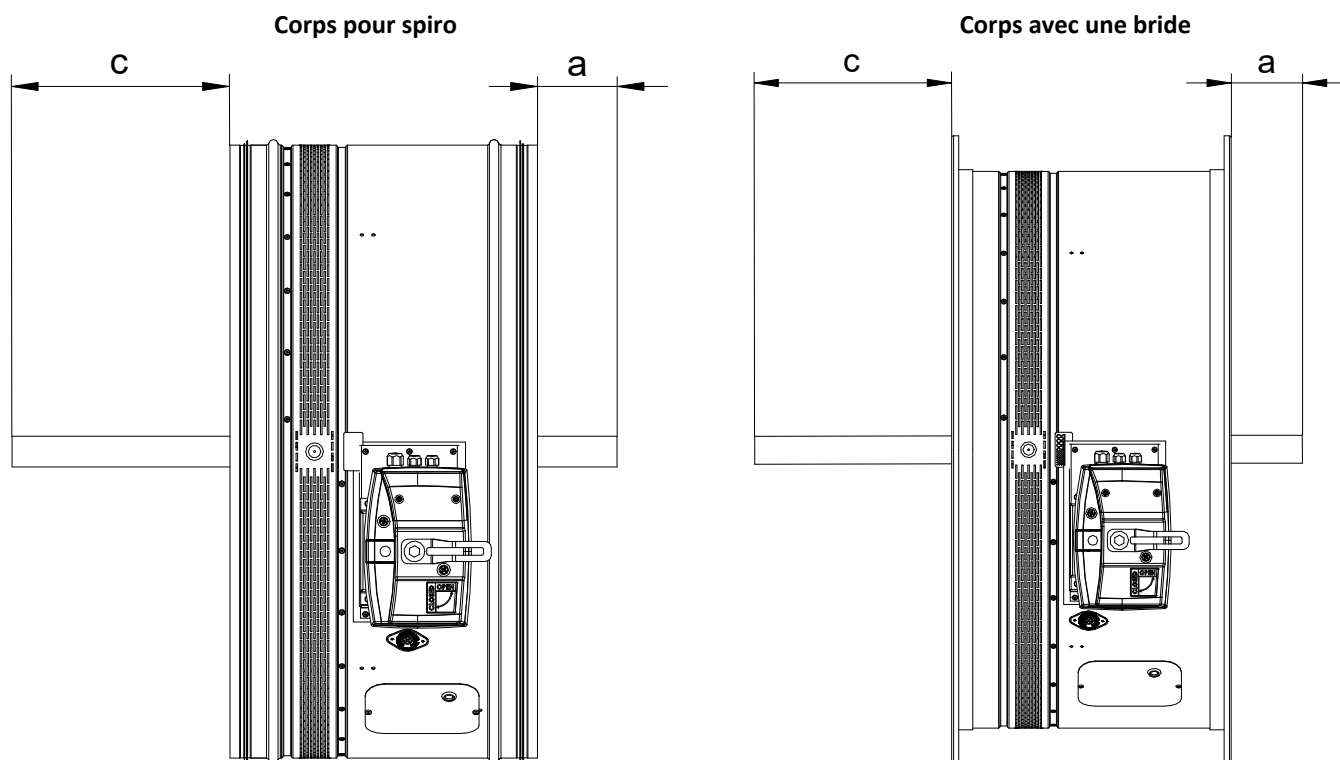


Ød [mm]	Ød1 [mm]	Ød2 [mm]	n Nombre de trous dans la bride
100	130	10	4
125	155	10	8
160	195	10	8
180	215	10	8
200	235	10	8
225	260	10	8
250	285	10	8
280	315	10	8
300	335	10	12
315	350	10	12
355	390	10	12
400	445	12	12
450	495	12	12
500	545	12	16
560	605	12	16
600	650	12	16
630	680	12	16
710	760	14	20
800	860	14	20

- 1 Enveloppe du clapet
- 2 Mécanisme manuel M
- 3 Lame du clapet
- 4 Trappe de visite
- 5 Ouverture pour des capteurs
- 6 Ouverture pour une camera
- 7 Boîtier de connection

Pénétration de la lame dans le conduit

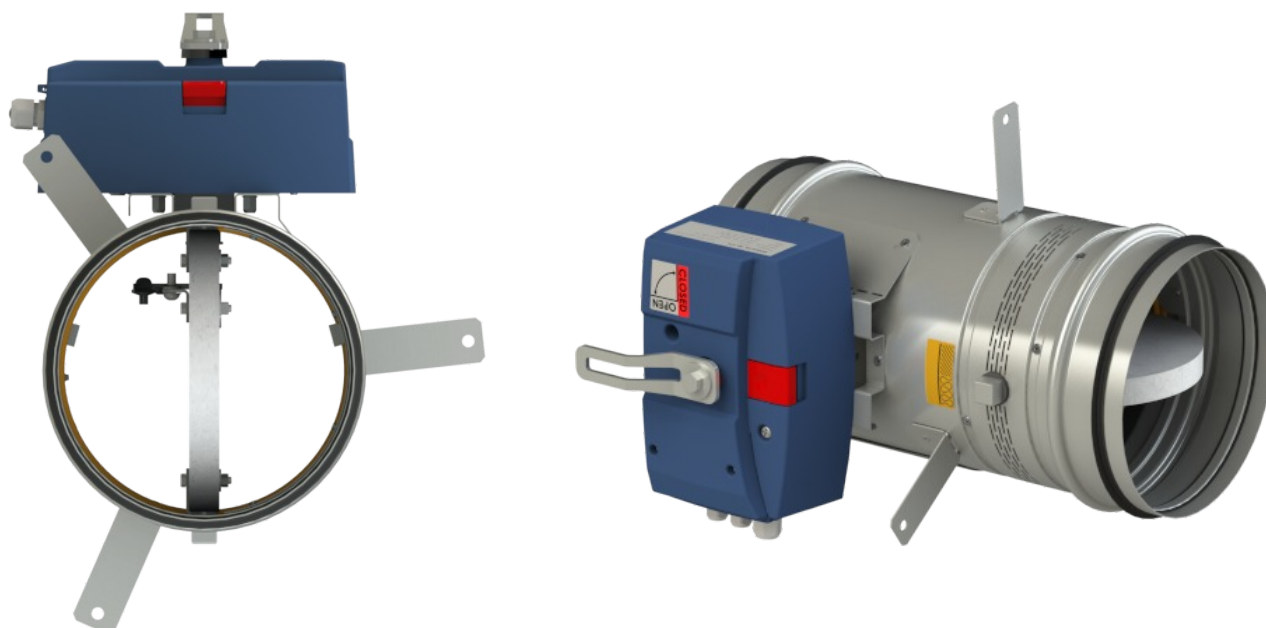
- Dimensions « a » et « c » → voir page 15



Les valeurs "a" et "c" doivent être respectées lors de la conception du conduit de raccordement.

Clapet coupe-feu avec supports d'installation

- Le poids du support d'installation est 0,04 kg.
- Nombre de supports d'installation pour différentes tailles → voir page 15



Paramètres techniques

Taille nominale ØD [mm]	Pénétration de la lamme		Poids [kg]		Nombre de supports d'installation *	Surface libre S.L [m ²]	Épaisseur de la lame [mm]	Mécanisme MODULAR	Mécanisme manuel M
	a [mm]	c [mm]	MODULAR [kg]***	Manuel M [kg]					
100	-	-	3,7	2,9	2	0,0031	20		
125	-	-	4	3,2	2	0,0062	20		
140	-	-	4,1	3,3	2	0,0085	20		
150	-	-	4,3	3,5	2	0,0103	20		
160	-	-	4,4	3,6	2	0,0123	20	N1	M1
180	-	-	4,8	4	3	0,0166	20		
200	-	-	5,1	4,3	3	0,0215	20		
225	-	-	5,6	4,8	3	0,0275	25		
250	-	9	5,9	5,1	3	0,0354	25		
280	-	24	6,5	5,7	3	0,0462	25		
300	-	34	7	6,2	3	0,0542	25		
315	-	42	7,3	6,5	3	0,0606	25	N2	M2
350**	-	59	9	8,1	3	0,0751	30		
355	-	62	10,1	8,2	3	0,0776	30		
400	-	84	11,2	9,3	3	0,1015	30		
450	-	109	12,5	10,4	3	0,1318	30		
500	-	134	14,2	11,7	3	0,1661	30	N3	M3
560	-	164	16,3	13,4	3	0,2123	30		
600	4	184	17,8	14,5	3	0,2463	30		
630	19	199	18,2	15,5	3	0,2735	30	N4	M4
710	59	239	23,2	21	4	0,3446	40		
800	104	284	28,3	26,1	4	0,4448	40	N5	M5

* Le poids d'un support d'installation: 0,04 kg.

** Uniquement corps pour spiro SL ou SK disponible

*** Ajouter 0,2 kg pour les configurations avec une ventouse, sans moteur.

Ajouter 0,8 kg pour les configurations avec le module moteur (une ventouse est comprise).

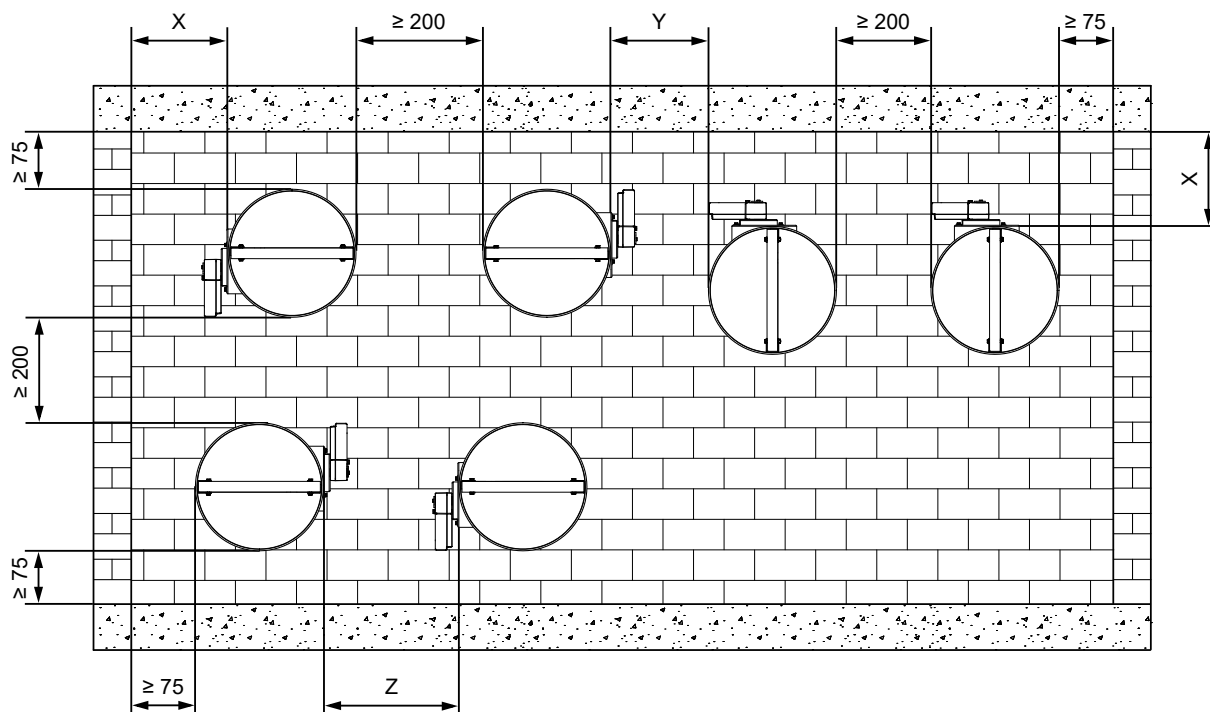
IV. INSTALLATION

Placement et installation

- Les clapets coupe-feu sont adaptés pour une installation dans des positions arbitraires, à l'exception du mécanisme MODULAR orienté vers le bas (pour garantir IP 42) dans les passages verticaux et horizontaux des constructions coupe-feu. Les procédures d'installation du clapet doivent être effectuées de manière à exclure absolument tout transfert de forces mécaniques des constructions coupe-feu vers le corps du clapet. Le conduit de raccordement doit être suspendu ou soutenu de manière à exclure absolument tout transfert de charge du conduit de raccordement vers le clapet coupe-feu. L'espace entre le corps du volet et la construction coupe-feu doit être parfaitement comblé avec un matériau approuvé.
- Le clapet doit être installé de manière à ce que la lame du clapet (en position fermée) soit situé dans la construction coupe-feu – marquage par l'étiquette BUILT-IN EDGE sur le corps du clapet. Si une telle solution n'est pas possible, la partie du conduit localisé entre la construction coupe-feu et le clapet doit être protégée selon une des méthodes de montage certifiées → voir pages 19 à 75
- Pendant le processus d'installation et de plâtrage, le mécanisme MODULAR doit être protégé (couvert) contre les dommages et la pollution. Le corps du clapet ne doit pas être déformé lors du maçonnerie. Une fois le clapet intégré, la lame du clapet ne doit pas frotter contre le corps du clapet lors de l'ouverture ou de la fermeture.
- La distance entre le clapet coupe-feu et la construction (mur, plafond) doit être au minimum de 75 mm, selon la norme EN 1366-2. Si deux ou plusieurs clapets doivent être installés dans une construction coupe-feu, la distance entre les clapets adjacents doit être d'au moins 200 mm, conformément à la norme EN 1366-2.
- Les clapets coupe-feu peuvent être installés sans conduit de raccordement sur un ou deux côtés. L'installation sans conduit de raccordement n'est permise que dans des constructions verticales. Dans ce cas, les clapets coupe-feu doivent être installés avec des grilles de protection (des rallonges supplémentaires peuvent être nécessaires en raison du chevauchement de la lame du clapet en position ouvert → voir page 15. Le clapet doit être installé de manière à ce que le dispositif d'activation autocommandé (fusible thermique) est situé au point le plus haut possible du clapet.

Distance minimale entre les clapets coupe-feu et la construction

- distance minimale 200 mm entre les clapets, selon EN 1366-2
- distance minimale 75 mm entre le clapet et la construction (mur/plafond), selon EN 1366-2



X = Distance minimale recommandée nécessaire pour accéder au mécanisme MODULAR ≥ 200 mm

X = Distance minimum recommandé pour un mécanisme manuel M ≥ 250 mm

Y = Distance recommandée nécessaire pour accéder au mécanisme MODULAR ≥ 230 mm selon EN 1366-2

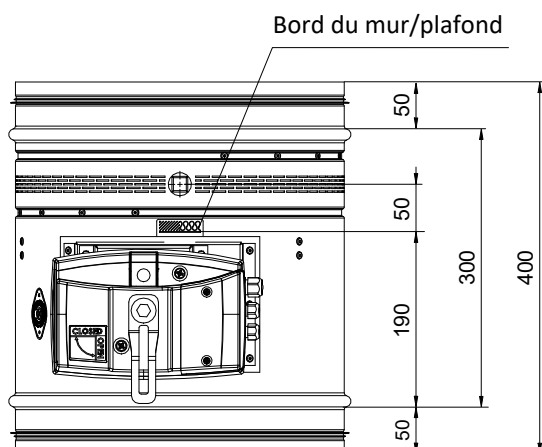
Y = Distance minimum recommandé pour un mécanisme manuel M ≥ 250 mm

Z = Distance recommandée nécessaire pour accéder au mécanisme MODULAR ≥ 320 mm selon EN 1366-2

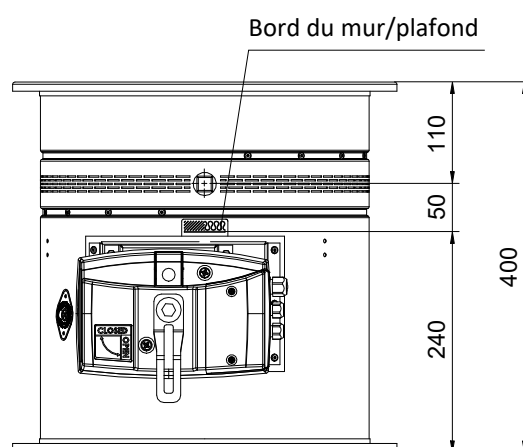
Z = Distance minimum recommandé pour un mécanisme manuel M ≥ 250 mm

Le bord du mur/plafond

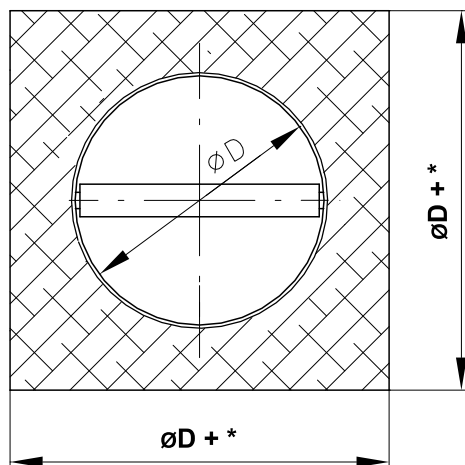
Corps pour spiro



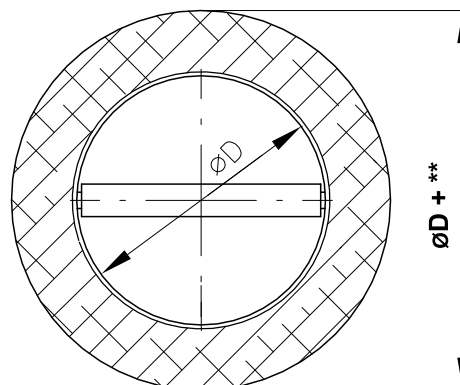
Corps avec une bride



Dimensions d'une ouverture d'installation



Dimensions d'une ouverture d'installation



* Mortier ou plâtre

- $\varnothing D + 100^{+20/-0}$ pour une résistance au feu maximale de l'installation EI 120 S
- min. $\varnothing D + 100$ pour une résistance au feu maximale de l'installation EI 90 S
- max. $\varnothing D + 300$ pour une résistance au feu maximale de l'installation EI 90 S

* Nappe à revêtement ablatif

- min. $\varnothing D + 80$
- max. $\varnothing D + 260$

* Laine minérale avec panneaux résistants au feu

- min. $\varnothing D + 80$
- max. $\varnothing D + 220$

* Mousse résistante au feu

- min. $\varnothing D + 80$
- max. $\varnothing D + 260$

** Mortier ou plâtre

- $\varnothing D + 100^{+20/-0}$ pour une résistance au feu maximale de l'installation EI 120 S
- min. $\varnothing D + 100$ pour une résistance au feu maximale de l'installation EI 90 S
- max. $\varnothing D + 300$ pour une résistance au feu maximale de l'installation EI 90 S

Liste des types et méthodes d'installation

Placement du clapet	épaisseur min. mur/plafond [mm]	Méthode d'installation	Résistance au feu	Page
Dans le mur massif	100	Mortier ou plâtre	EI 90 (v _e i↔o) S EI 120 (v _e i↔o) S	19
		2 clapets dans une ouverture - mortier ou plâtre		20
		Nappe à revêtement ablatif	EI 90 (v _e i↔o) S	21
		Laine minérale avec revêtement résistant au feu et panneaux résistants au feu		22
		Mousse résistante au feu avec enduit stuc	EI 60 (v _e i↔o) S	23
		Installation dans le coin de la pièce - mortier ou plâtre + laine minérale		24
		Installation dans le coin de la pièce - mortier ou plâtre	EI 90 (v _e i↔o) S	25
Déporté du mur massif	100	ISOVER Ultimate Protect - mortier ou plâtre	EI 60 (v _e i↔o) S	26
		ISOVER Ultimate Protect - revêtement ablatif	EI 90 (v _e i↔o) S	27
		Laine minérale ROCKWOOL - laine minérale avec revêtement résistant au feu et panneaux résistants au feu	EI 90 (v _e i↔o) S	28
Dans le mur en plaques de plâtre	100	Mortier ou plâtre	EI 90 (v _e i↔o) S EI 120 (v _e i↔o) S	29
		2 clapets dans une ouverture - mortier ou plâtre		30
		Nappe à revêtement ablatif		31
		Nappe à revêtement ablatif - construction en bois (poutres en bois)	EI 90 (v _e i↔o) S	32
		Laine minérale avec revêtement résistant au feu et panneaux résistants au feu		33
		Mousse résistante au feu avec enduit stuc	EI 60 (v _e i↔o) S	34
		Installation dans le coin de la pièce - mortier ou plâtre + laine minérale		35
		Installation dans le coin de la pièce - mortier ou plâtre	EI 90 (v _e i↔o) S	36
Déporté du mur en plaques de plâtre	100	ISOVER Ultimate Protect - mortier ou plâtre	EI 60 (v _e i↔o) S	37
		ISOVER Ultimate Protect - revêtement ablatif	EI 90 (v _e i↔o) S	38
		Mineral wool ROCKWOOL - Laine minérale avec revêtement résistant au feu et panneaux résistants au feu	EI 90 (v _e i↔o) S	39
Dans le mur sandwich	100	Nappe à revêtement ablatif avec panneaux résistants au feu	EI 90 (v _e i↔o) S	40
Dans le mur du conduit vertical Rigips	110	Mortier ou plâtre		42
	80	Cadre de montage R1	EI 90 (v _e i↔o) S	43
Dans le plafond massif	150	Mortier ou plâtre	EI 90 (h _o i↔o) S EI 120 (h _o i↔o) S	44
		2 clapets dans une ouverture - mortier ou plâtre		45
		Nappe à revêtement ablatif	EI 90 (h _o i↔o) S	46
		Laine minérale avec revêtement résistant au feu et panneaux résistants au feu		47
Déporté du plafond massif	150	ISOVER Ultimate Protect - mortier ou plâtre (clapet sous le plafond)	EI 60 (h _o i↔o) S	48
		ISOVER Ultimate Protect - mortier ou plâtre (clapet au dessus du plafond)	EI 90 (h _o i↔o) S	49
		Laine minérale ROCKWOOL - mortier ou plâtre		50
		Bétonnage	EI 90 (h _o i↔o) S	51
Mur massif avec un cadre de montage	100 (R1), 150 (R2)	Cadre de montage R1, R2		54
	100 (R3), 150 (R4)	Cadre de montage R3, R4		63
	100	Cadre de montage R5	EI 90 (v _e i↔o) S	66
		2 clapets dans une ouverture - cadre de montage R1		55
	100 (R1), 150 (R2)	Installation dans le coin de la pièce - cadre de montage R1, R2		56
100	Installation dans le coin de la pièce - cadre de montage R5		67	
Déporté du mur massif avec un cadre de montage	100	Isolation à partir de panneaux résistant au feu - mortier ou plâtre - cadre de montage R6	EI 90 (v _e i↔o) S	71
Dans le mur en plaques de plâtre avec un cadre de montage	100 (R1), 150 (R2)	Cadre de montage R1, R2		57
	100	2 clapets dans une ouverture - cadre de montage R1		58
	100 (R1), 150 (R2)	Installation dans le coin de la pièce - cadre de montage R1, R2	EI 90 (v _e i↔o) S	59
	100	Avec un plafond mobile - cadre de montage R7		74-75
Plafond massif avec un cadre de montage	150	Cadre de montage R1, R2		60
		Cadre de montage R3, R4	EI 90 (h _o i↔o) S	64
		Cadre de montage R5		68
		2 clapets dans une ouverture - cadre de montage R2		61
Déporté du plafond massif avec un cadre de montage	150	Bétonnage - cadre de montage R5		69
		Isolation à partir de panneaux résistant au feu - mortier ou plâtre - cadre de montage R6	EI 90 (h _o i↔o) S	72

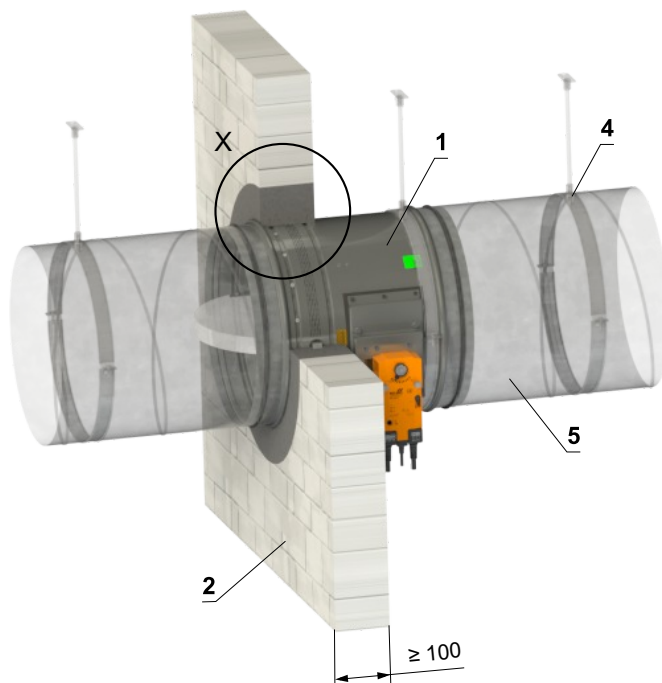
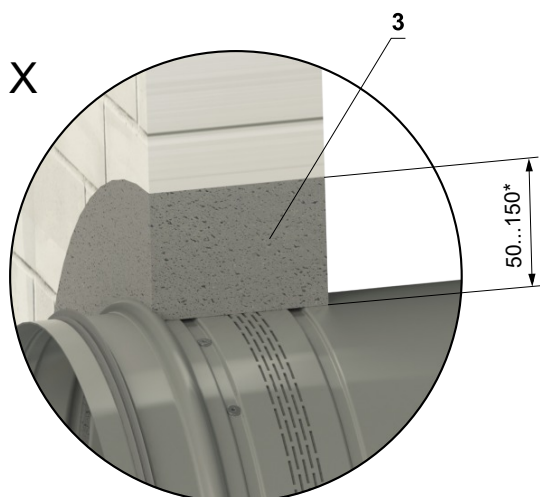
Installation dans le mur massif

Dans le mur massif - mortier ou plâtre

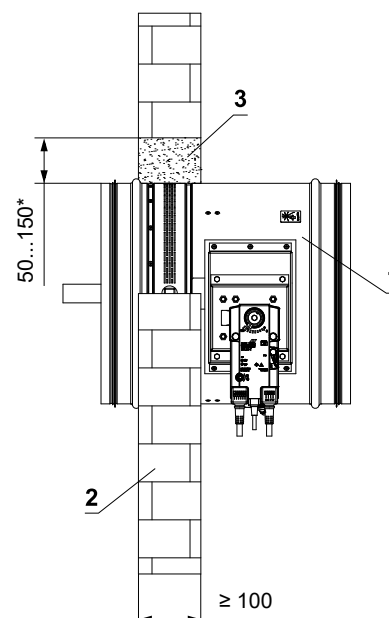
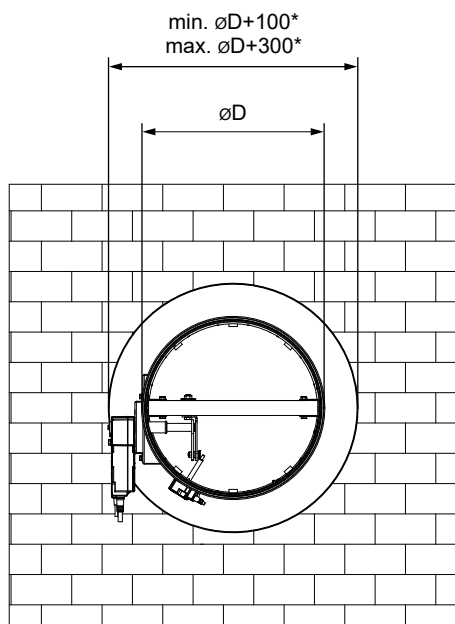
- Installation du conduit de raccordement → voir page 79

EI 90 (v_e i↔o) S
 EI 120 (v_e i↔o) S*
 EI 120 (v_e i↔o) S - 500 Pa**

** jusqu'au diamètre DN 315 mm



* Pour une résistance au feu EI 120, l'espace d'installation est limité à 50 mm ^{+10/-0}.
 Pour une résistance au feu EI 90 ou inférieure, un espace d'installation compris entre 50 - 150 mm est autorisé.

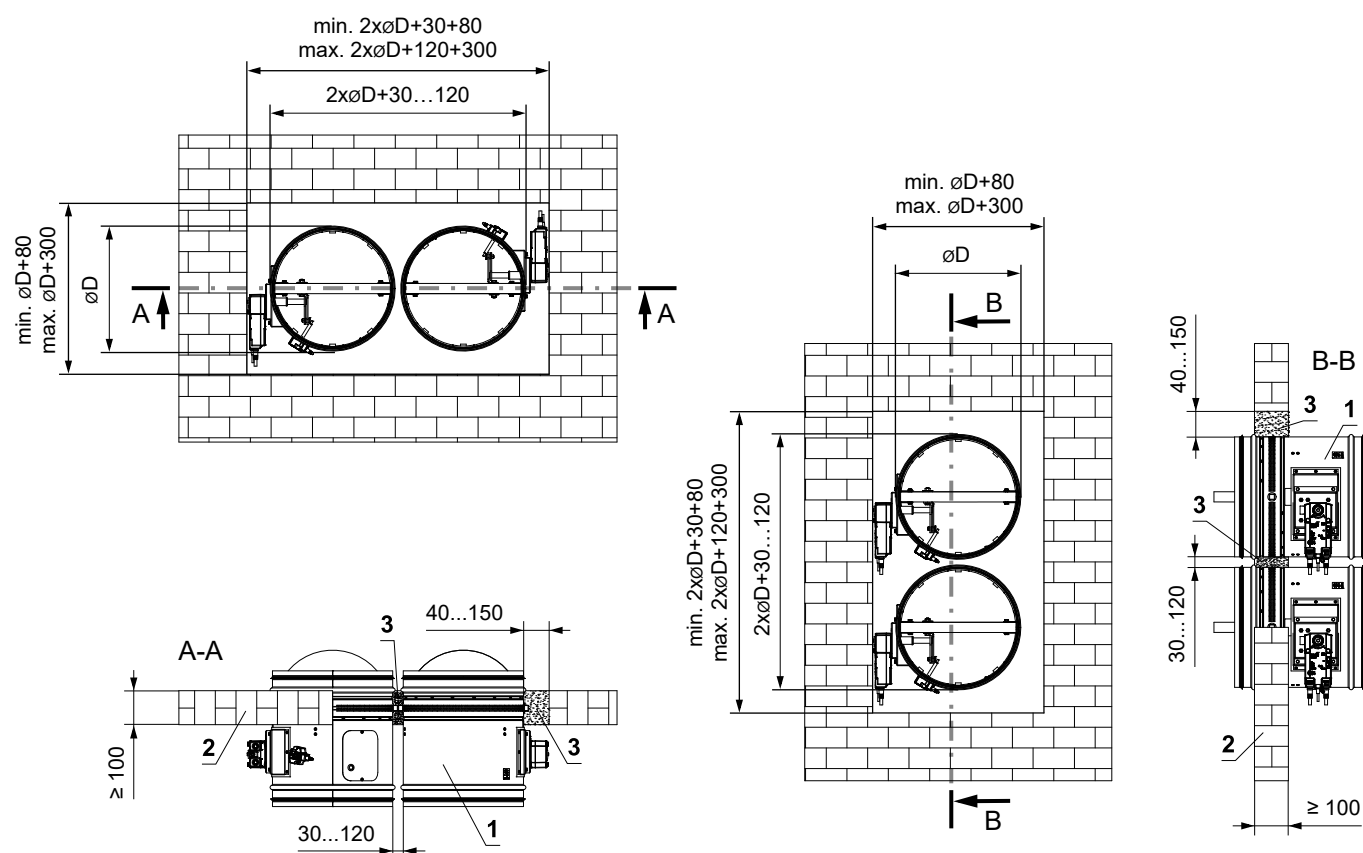
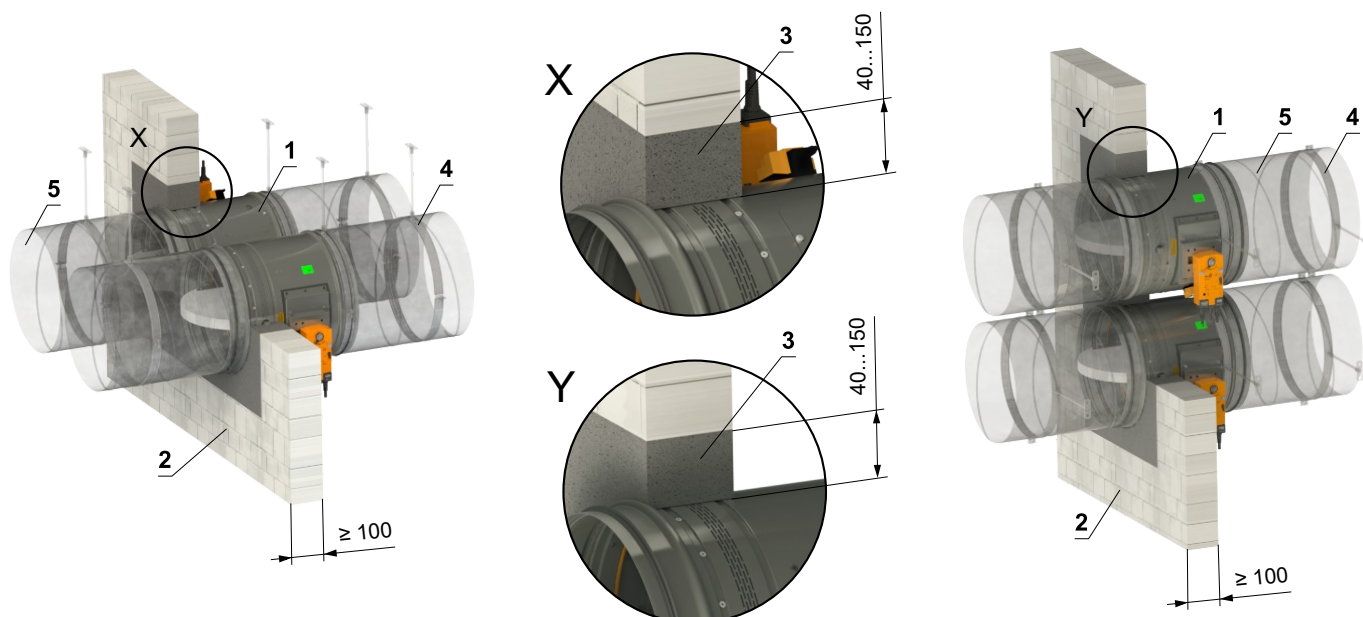


- 1 FDMR
- 2 Mur massif
- 3 Mortier ou plâtre
- 4 Profilé avec une tige filetée → voir pages 76 à 78
- 5 Conduit

Dans le mur massif - 2 clapets dans une ouverture - mortier ou plâtre

EI 90 (v_e i↔o) S

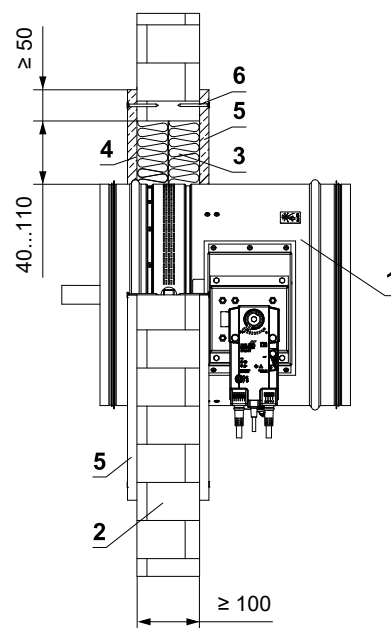
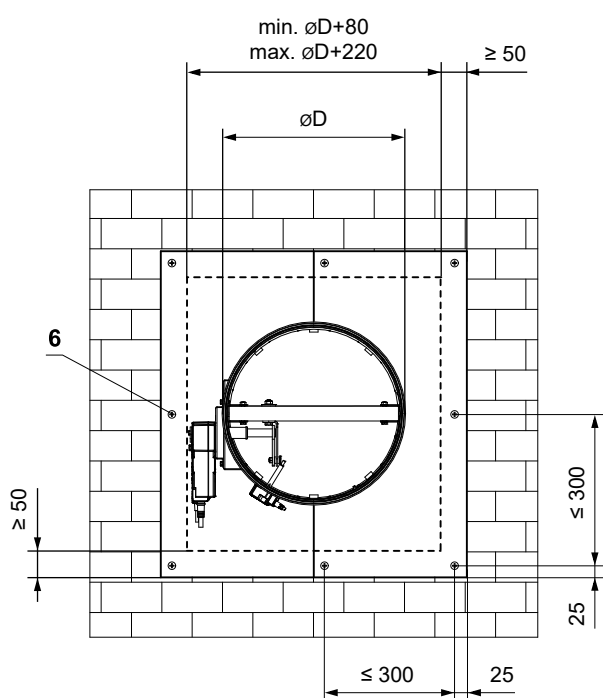
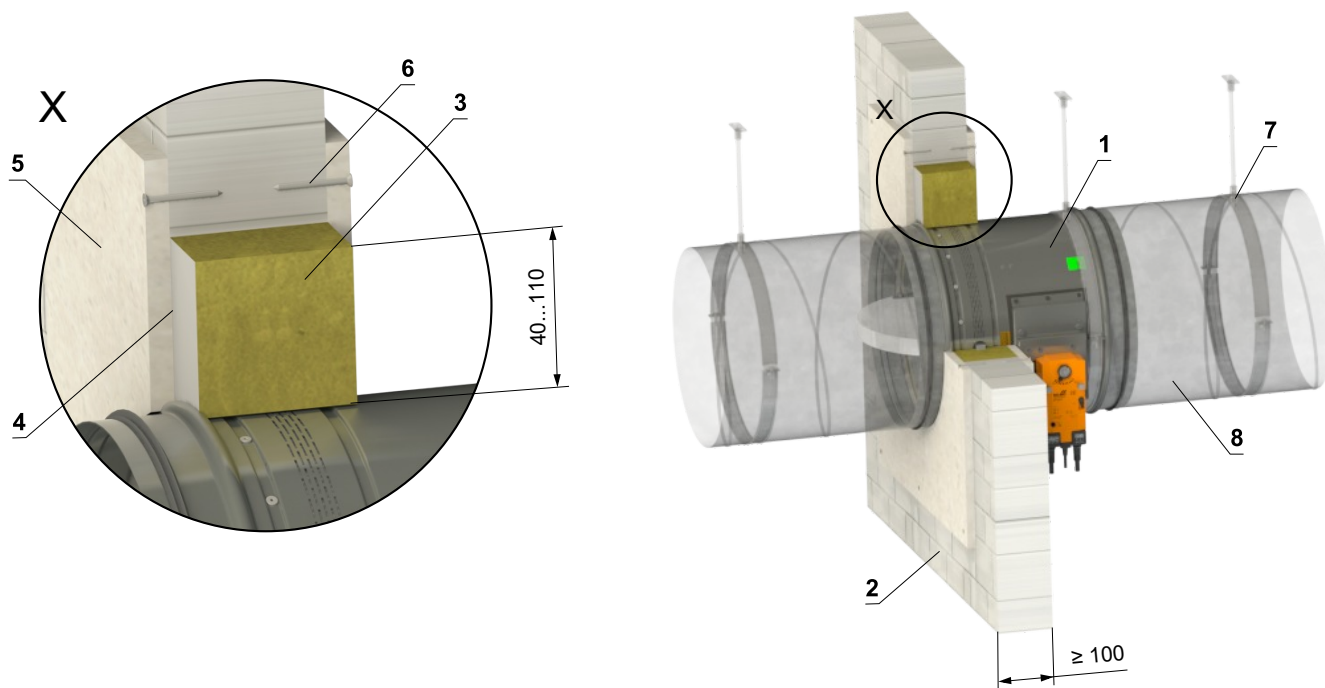
- Installation du conduit de raccordement → voir page 79
- Il est possible d'installer jusqu'à 4 clapets symétriquement dans une ouverture



- 1 FDMR
- 2 Mur massif
- 3 Mortier ou plâtre
- 4 Profilé avec une tige filetée → voir pages 76 à 78
- 5 Conduit

Dans le mur massif - laine minérale avec revêtement résistant au feu et panneaux résistants au feu EI 90 (v_e i↔o) S

■ Installation du conduit de raccordement → voir page 79

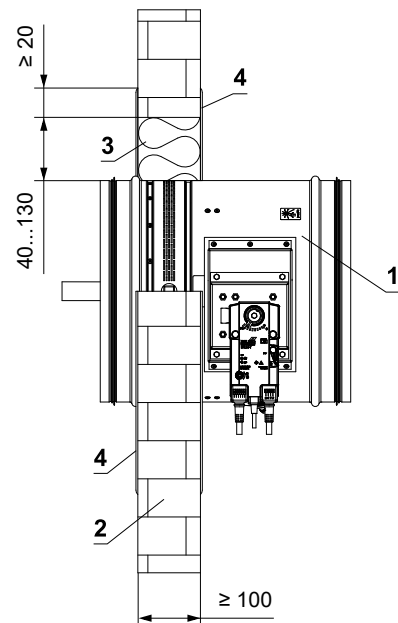
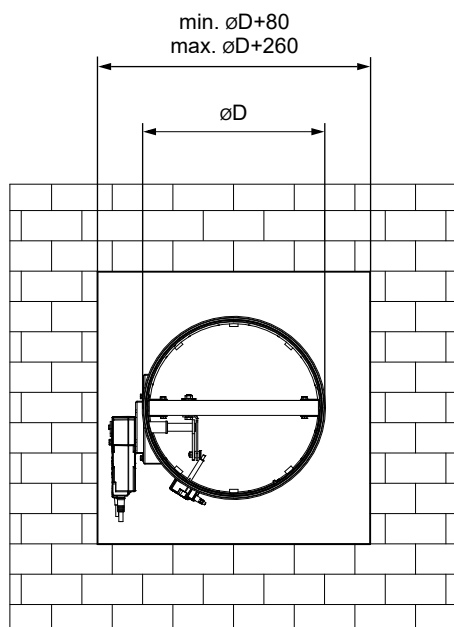
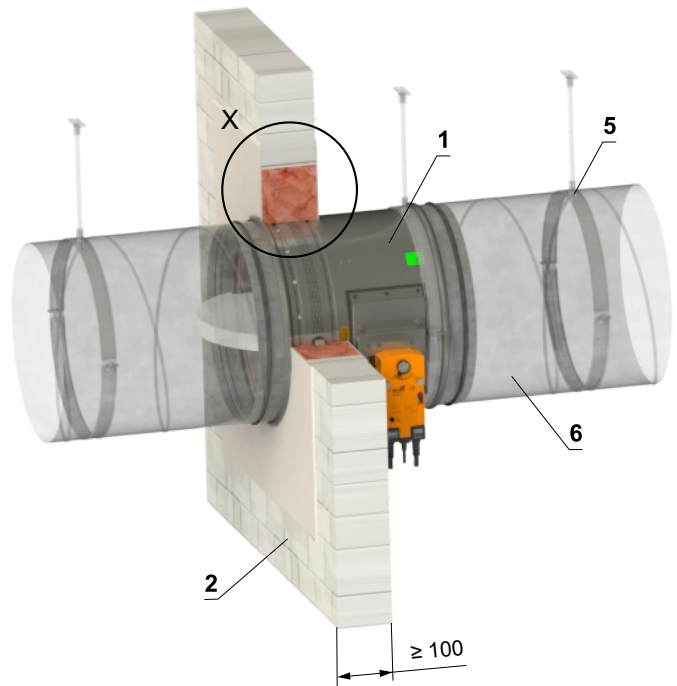
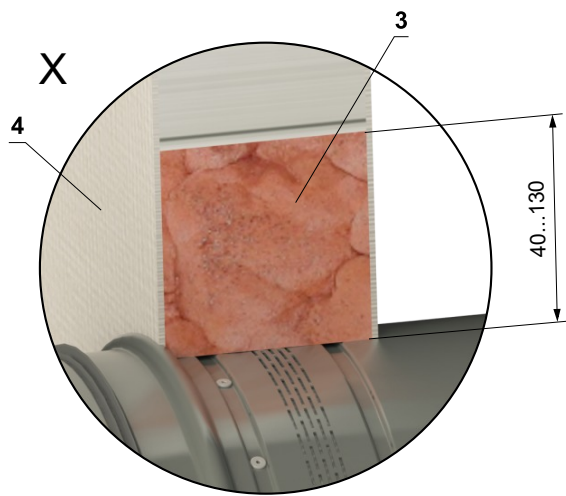


- 1 FDMR
- 2 Mur massif
- 3 Laine minérale densité - densité min. 140 kg/m³ (e.g. PROMAPYR-T150, ROCKWOOL HARDROCK / STEPROCK HD)
- 4 Revêtement résistant au feu - ép. 1 mm (e.g. PROMASTOP-I)
- 5 Panneau résistant au feu - min. ép. 15 mm, densité min. 870 kg/m³ (e.g. PROMATECT-H)
- 6 Vis 4x50 mm - les vis doivent être fixées dans la construction du mur; utiliser des ancrages en acier si nécessaire
- 7 Profilé avec une tige filetée → voir pages 76 à 78
- 8 Conduit

Dans le mur massif - mousse résistante au feu avec enduit stuc

EI 60 (v_e i↔o) S

- Installation du conduit de raccordement → voir page 79
- L'installation est limitée au diamètre DN 200 mm

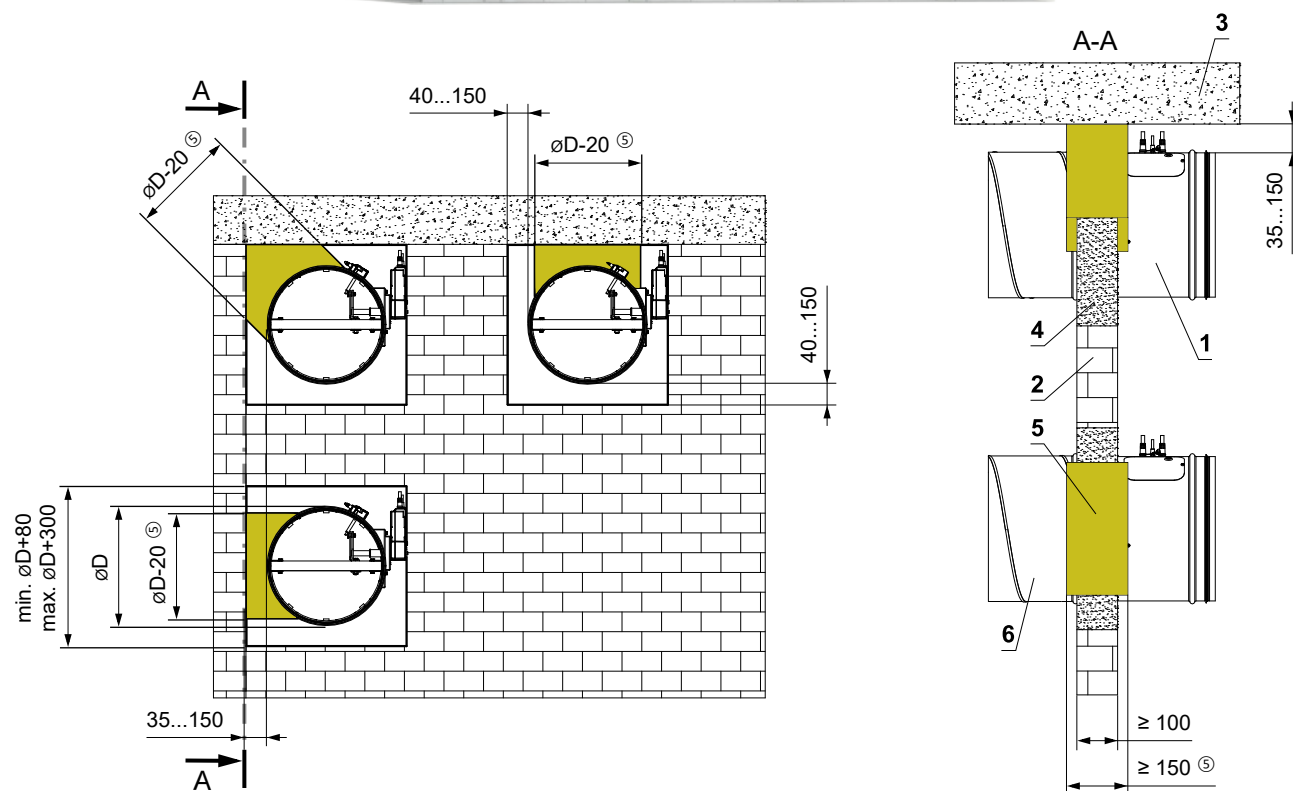
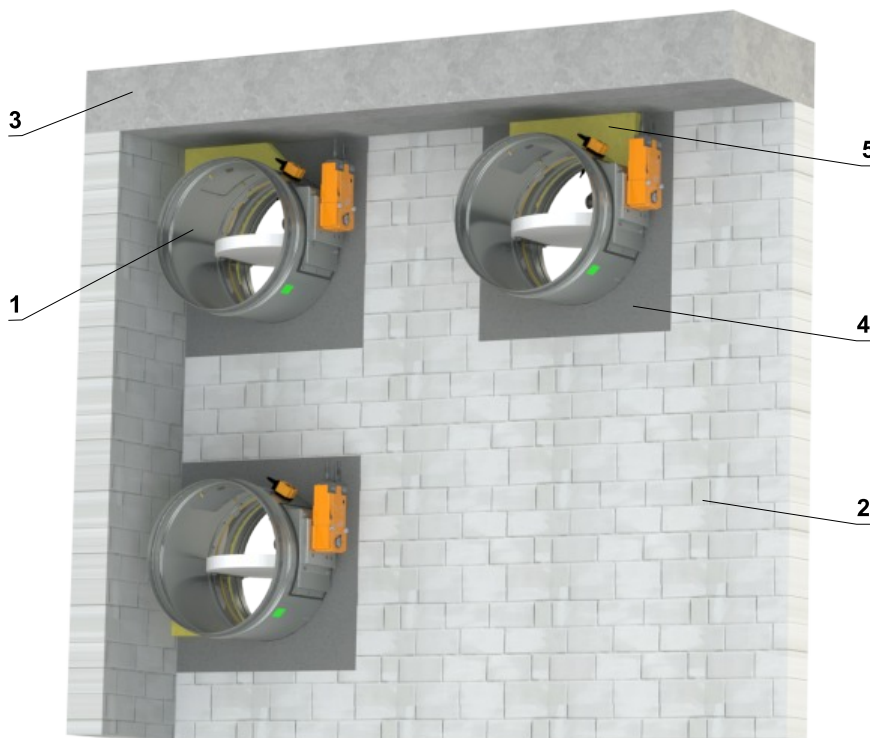


- 1 FDMR
- 2 Mur massif
- 3 Mousse résistante au feu HILTI CFS-F FX
- 4 Enduit stuc
- 5 Profilé avec une tige fileté → voir pages 76 à 78
- 6 Conduit

Dans le mur massif - installation dans le coin de la pièce - mortier ou plâtre + laine minérale

EI 90 (v_e i↔o) S

- Installation du conduit de raccordement → voir page 79
- Les conditions de cette installation sont également valables pour l'installation en Plafond massif
- La pénétration est remplie de mortier ou de plâtre + laine minérale (forme selon l'emplacement du registre). Fixez la laine minérale avec de la colle (par exemple Promat K84 ou équivalent) à la construction et au corps du clapet.

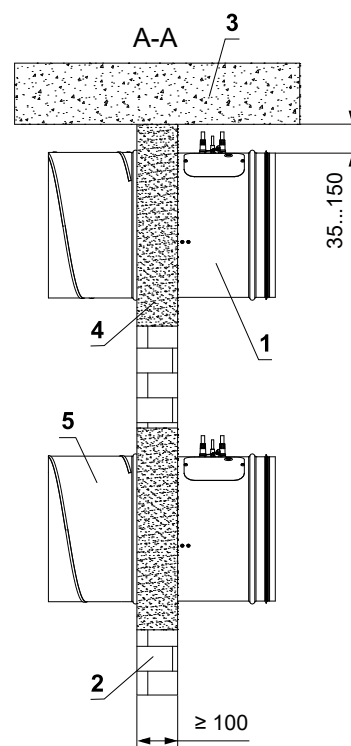
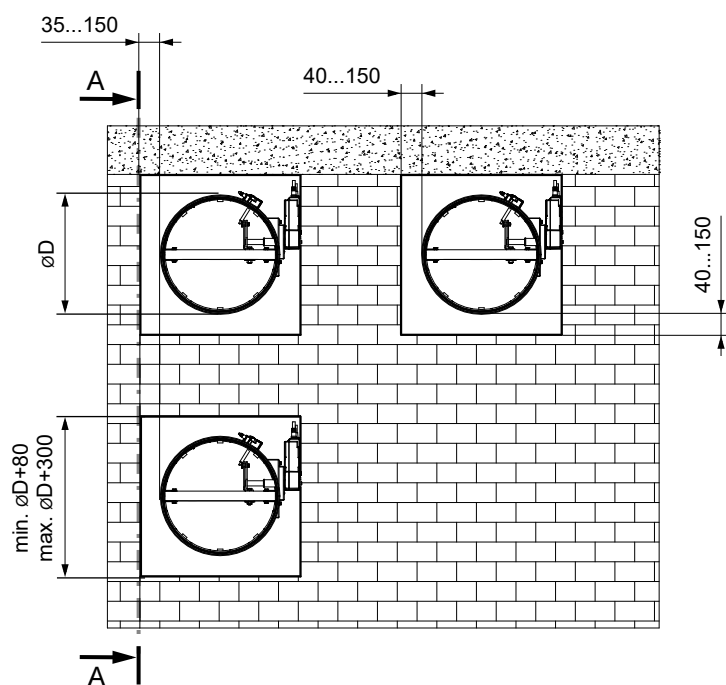
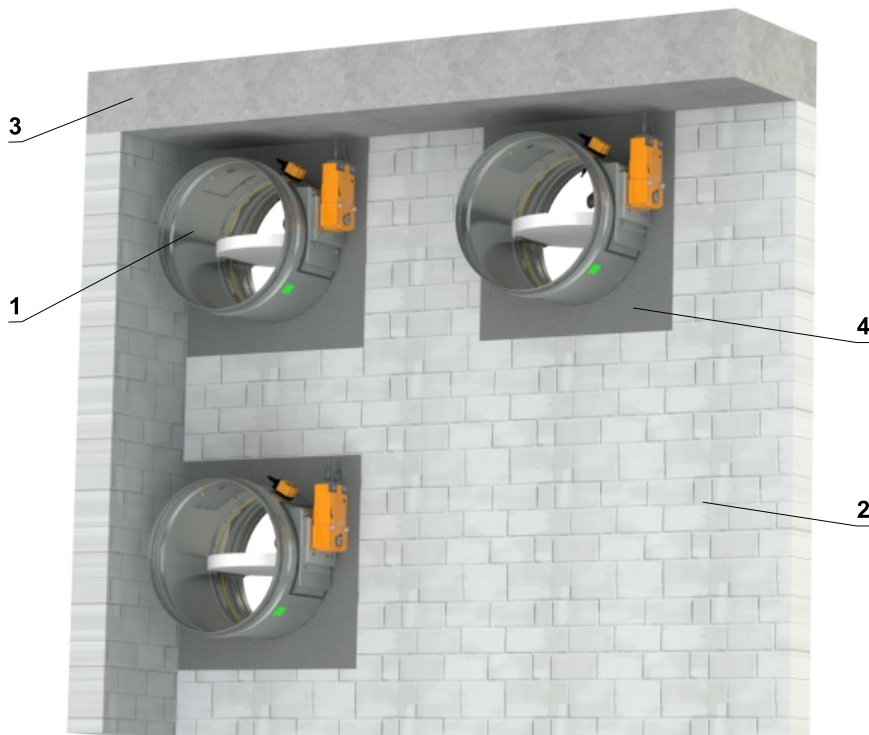


- 1 FDMR
- 2 Mur massif
- 3 Plafond massif
- 4 Mortier ou plâtre
- 5 Laine minérale densité - densité min. 140 kg/m³ (e.g. PROMAPYR-T150, ROCKWOOL HARDROCK / STEPROCK HD)
- 6 Conduit

Dans le mur massif - installation dans le coin de la pièce - mortier ou plâtre

EI 90 (v_e i↔o) S

- Installation du conduit de raccordement → voir page 79
- Les conditions de cette installation sont également valables pour l'installation en Plafond massif



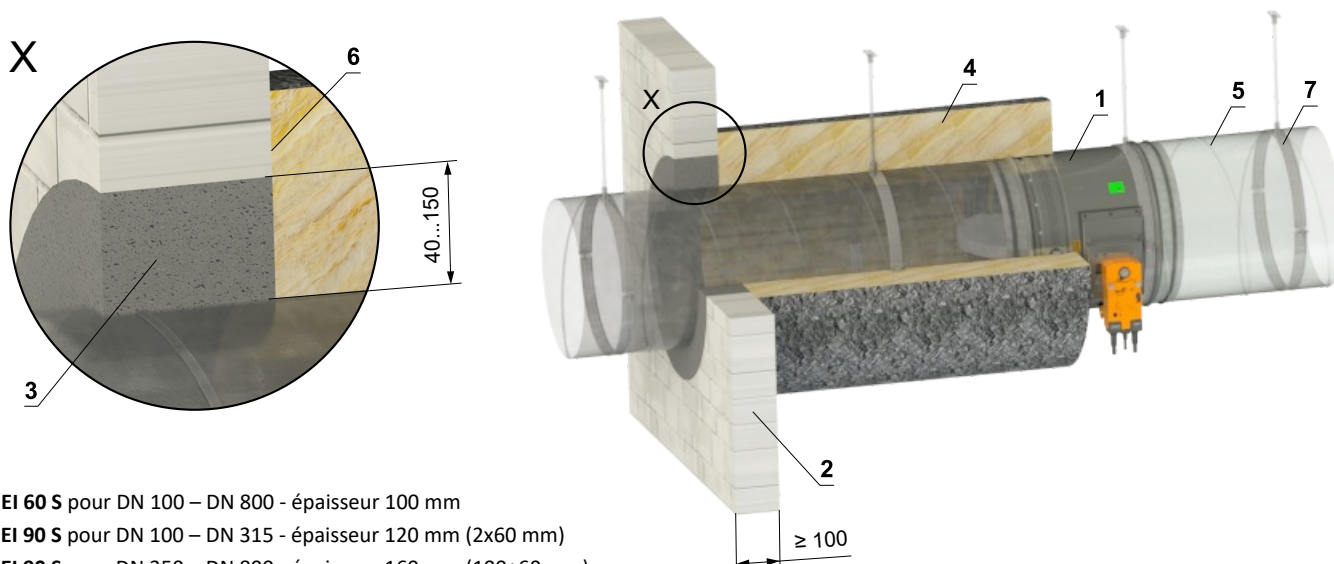
- 1 FDMR
- 2 Mur massif
- 3 Plafond massif
- 4 Mortier ou plâtre
- 5 Conduit

Installation déporté du mur massif

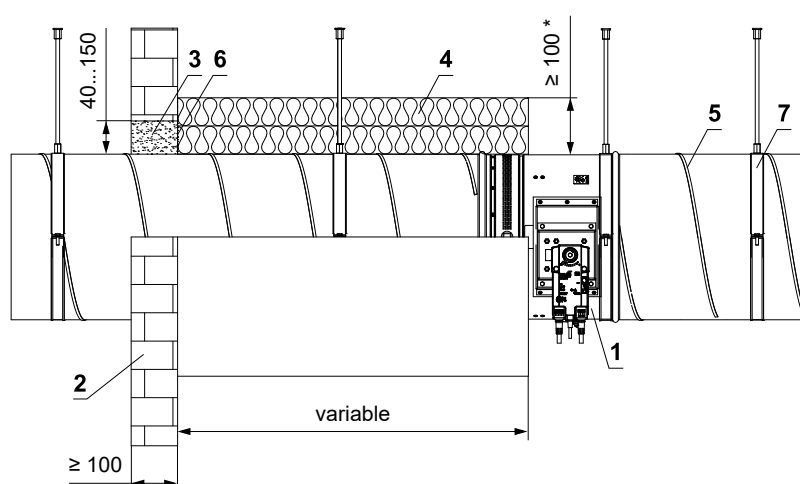
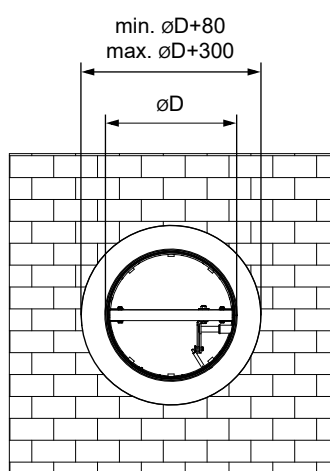
Déporté du mur massif - ISOVER Ultimate Protect - mortier ou plâtre

EI 60 (v_e i↔o) S
EI 90 (v_e i↔o) S

- Installation du conduit de raccordement → voir page 79
- La distance minimale et maximale entre le mur et le clapet coupe-feu est illimitée.
- Lors de l'installation de l'isolant, suivez les instructions du fabricant ISOVER.
- Le clapet et le conduit doivent être suspendus séparément.
- Le conduit doit être suspendu des deux côtés du clapet selon des règles nationales.
- Le conduit entre le clapet coupe-feu et la construction de séparation coupe-feu doit être suspendu à l'aide de tiges filetées et de profilés de montage, ou d'un autre système d'ancrage selon des normes nationales.
- La charge du système de suspension dépend du poids du clapet coupe-feu et du système de gaines → voir page 76
- La distance max. entre deux systèmes de suspension est de 1500 mm.
- Le conduit de raccordement doit être suspendu ou soutenu de manière à exclure absolument tout transfert de charge du conduit suivant vers le clapet coupe-feu. Le conduit adjacent doit être suspendu ou soutenu, comme l'exigent les fournisseurs de conduits.
- Si la tige filetée est située à l'intérieur de l'isolation du conduit, la distance entre la tige filetée et le conduit est de 30 mm maximum.
- Si la tige filetée est située à l'extérieur de l'isolation du conduit, la distance entre la tige filetée et l'isolation est de max. 40 mm.



- * EI 60 S pour DN 100 – DN 800 - épaisseur 100 mm
- EI 90 S pour DN 100 – DN 315 - épaisseur 120 mm (2x60 mm)
- EI 90 S pour DN 350 – DN 800 - épaisseur 160 mm (100+60 mm)

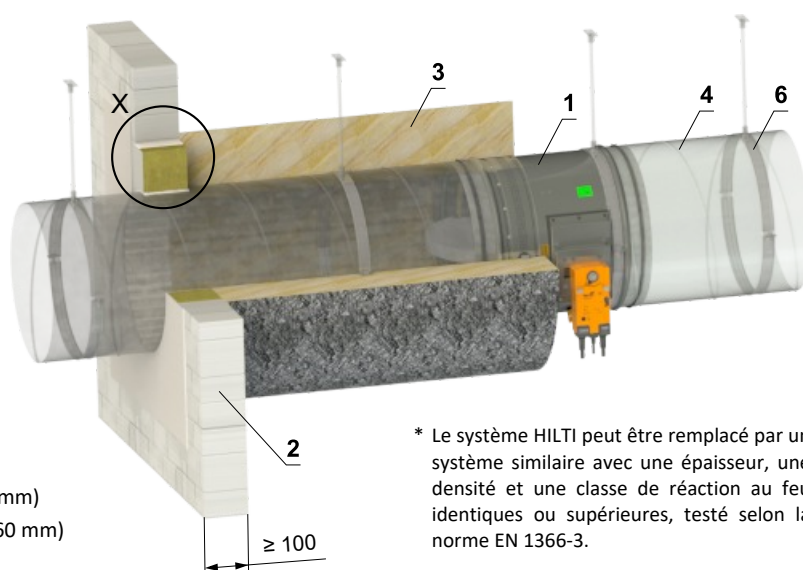
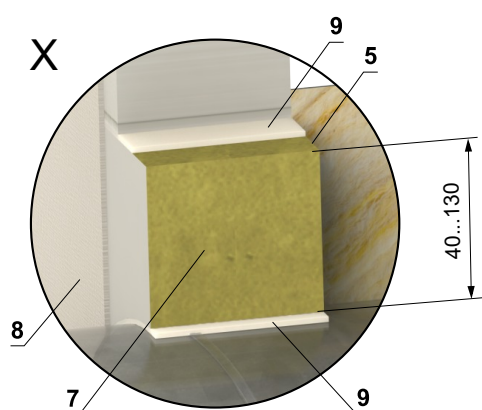


- 1 FDMR
- 2 Mur massif
- 3 Mortier ou plâtre
- 4 Panneau isolant en laine minérale, avec traitement de surface en feuille d'aluminium, min. densité 66 kg/m³ (Système ISOVER Ultimate Protect Wired Mat 4.0 Alu1)*
- 5 Conduit d'air standard, en tôle galvanisée min. épaisseur 0,8 mm
- 6 Colle ISOVER Protect BSK - à appliquer sur l'isolant pour le fixer à la construction de séparation coupe-feu
- 7 Profilé avec une tige filetée → voir pages 76 à 78

Déporté du mur massif - ISOVER Ultimate Protect - Nappe à revêtement ablatif

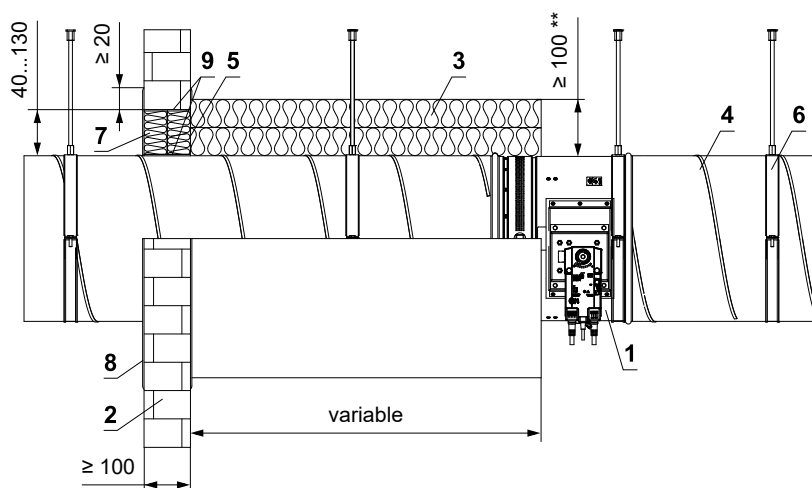
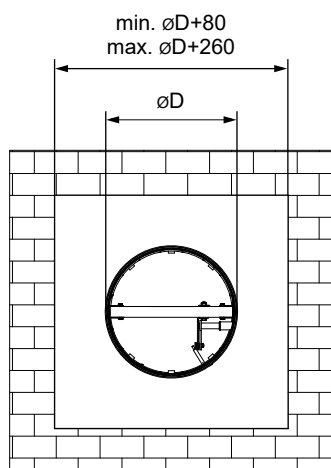
EI 60 (v_e i↔o) SEI 90 (v_e i↔o) S

- Installation du conduit de raccordement → voir page 79
- La distance minimale et maximale entre le mur et le clapet coupe-feu est illimitée.
- Lors de l'installation de l'isolant, suivez les instructions du fabricant ISOVER.
- Le clapet et le conduit doivent être suspendus séparément.
- Le conduit doit être suspendu des deux côtés du clapet selon des règles nationales.
- Le conduit entre le clapet coupe-feu et la construction de séparation coupe-feu doit être suspendu à l'aide de tiges filetées et de profilés de montage, ou d'un autre système d'ancrage selon des normes nationales.
- La charge du système de suspension dépend du poids du clapet coupe-feu et du système de gaines → voir page 76
- La distance max. entre deux systèmes de suspension est de 1500 mm.
- Au point de pénétration, le conduit doit être fixé à la structure de séparation coupe-feu.
- Le conduit de raccordement doit être suspendu ou soutenu de manière à exclure absolument tout transfert de charge du conduit suivant vers le clapet coupe-feu. Le conduit adjacent doit être suspendu ou soutenu, comme l'exigent les fournisseurs de conduits.
- Si la tige filetée est située à l'intérieur de l'isolation du conduit, la distance entre la tige filetée et le conduit est de 30 mm maximum.
- Si la tige filetée est située à l'extérieur de l'isolation du conduit, la distance entre la tige filetée et l'isolation est de max. 40 mm.



- ** EI 60 S pour DN 100 – DN 800 - épaisseur 100 mm
- EI 90 S pour DN 100 – DN 315 - épaisseur 120 mm (2x60 mm)
- EI 90 S pour DN 350 – DN 800 - épaisseur 160 mm (100+60 mm)

* Le système HILTI peut être remplacé par un système similaire avec une épaisseur, une densité et une classe de réaction au feu identiques ou supérieures, testé selon la norme EN 1366-3.

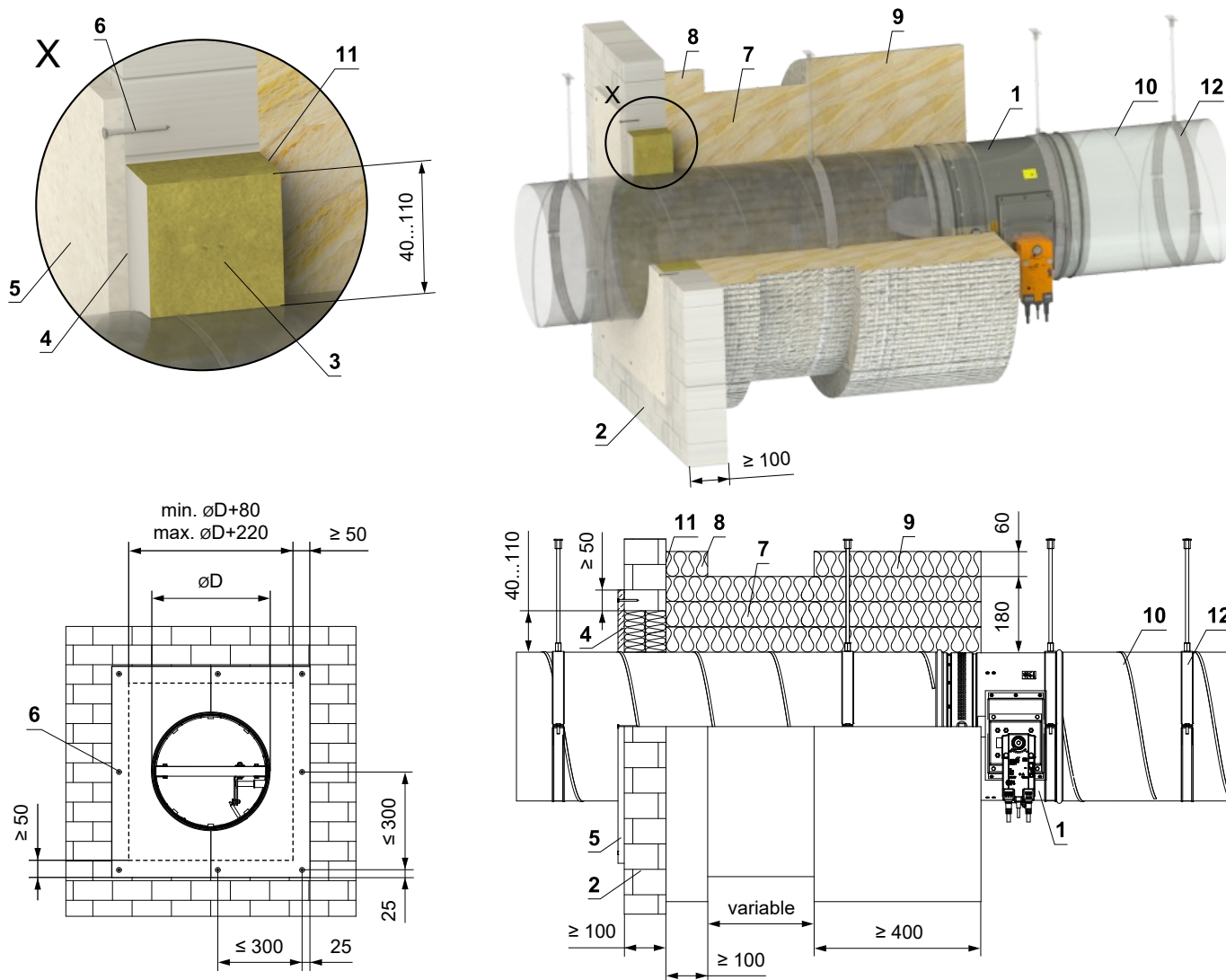


- 1 FDMR
- 2 Mur massif
- 3 Panneau isolant en laine minérale, avec traitement de surface en feuille d'aluminium, min. densité 66 kg/m³ (Système ISOVER Ultimate Protect Wired Mat 4.0 Alu1)**
- 4 Conduit d'air standard, en tôle galvanisée min. épaisseur 0,8 mm
- 5 Colle ISOVER Protect BSK - à appliquer sur l'isolant pour le fixer à la construction de séparation coupe-feu
- 6 Profilé avec une tige filetée → voir pages 76 à 78
Nappe à revêtement ablatif système HILTI*
- 7 Laine minérale densité - densité min. 140 kg/m³ (HILTI CFS-CT B 1S 140/50...)
- 8 Revêtement coupe-feu - ép. 1 mm (HILTI CFS-CT...) - le revêtement est appliqué sur la construction de support et sur le corps du clapet/conduit
- 9 Mastic résistant au feu - (HILTI CFS-S ACR...) combler l'espace des deux côtés de la construction de séparation coupe-feu et autour du périmètre de la pénétration et du corps du clapet

Déporté du mur massif - Laine minérale ROCKWOOL - laine minérale avec revêtement résistant au feu et panneaux résistants au feu

EI 90 (v_e i↔o) S

- Installation du conduit de raccordement → voir page 79
- La distance minimale et maximale entre le mur et le clapet coupe-feu est illimitée.
- Lors de l'installation de l'isolant, suivez les instructions du fabricant ROCKWOOL.
- Le clapet et le conduit doivent être suspendus séparément.
- Le conduit doit être suspendu des deux côtés du clapet selon des règles nationales.
- Le conduit entre le clapet coupe-feu et la construction de séparation coupe-feu doit être suspendu à l'aide de tiges filetées et de profilés de montage, ou d'un autre système d'ancrage selon des normes nationales.
- La charge du système de suspension dépend du poids du clapet coupe-feu et du système de gaines → voir page 76
- La distance max. entre deux systèmes de suspension est de 1500 mm.
- Au point de pénétration, le conduit doit être fixé à la structure de séparation coupe-feu.
- Le conduit de raccordement doit être suspendu ou soutenu de manière à exclure absolument tout transfert de charge du conduit suivant vers le clapet coupe-feu. Le conduit adjacent doit être suspendu ou soutenu, comme l'exigent les fournisseurs de conduits.
- Si la tige filetée est située à l'intérieur de l'isolation du conduit, la distance entre la tige filetée et le conduit est de 30 mm maximum.
- Si la tige filetée est située à l'extérieur de l'isolation du conduit, la distance entre la tige filetée et l'isolation est de max. 40 mm.



- | | |
|--|---|
| <p>1 FDMR</p> <p>2 Mur massif</p> <p>3 Laine minérale densité - densité min. 140 kg/m³ (e.g. PROMAPYR-T150, ROCKWOOL HARDROCK / STEPROCK HD)</p> <p>4 Revêtement résistant au feu - ép. 1 mm (e.g. PROMASTOP-I)</p> <p>5 Panneau résistant au feu - min. ép. 15 mm, densité min. 870 kg/m³ (e.g. PROMATECT-H)</p> <p>6 Vis 4x50 mm - les vis doivent être fixées dans la construction du mur; utiliser des ancrages en acier si nécessaire</p> | <p>7 Panneau isolant en laine minérale, avec traitement de surface en feuille d'aluminium - épaisseur 180 mm (3x60 mm), min. densité 105 kg/m³ - (Système ROCKWOOL Wired Mat 105 Alu)</p> <p>8 Collier isolant pour pénétration de conduit - ép. 60 mm (Système ROCKWOOL Wired Mat 105 Alu) - collé (pos. 11) et fixé avec des vis au mur</p> <p>9 Collier isolant du clapet et de raccordement du conduit - ép. 60 mm (Système ROCKWOOL Wired Mat 105 Alu)</p> <p>10 Conduit d'air standard, en tôle galvanisée min. épaisseur 0,8 mm</p> <p>11 Colle ROCKWOOL Firepro - à appliquer sur l'isolant pour le fixer à la construction de séparation coupe-feu</p> <p>12 Profilé avec une tige filetée → voir pages 76 à 78</p> |
|--|---|

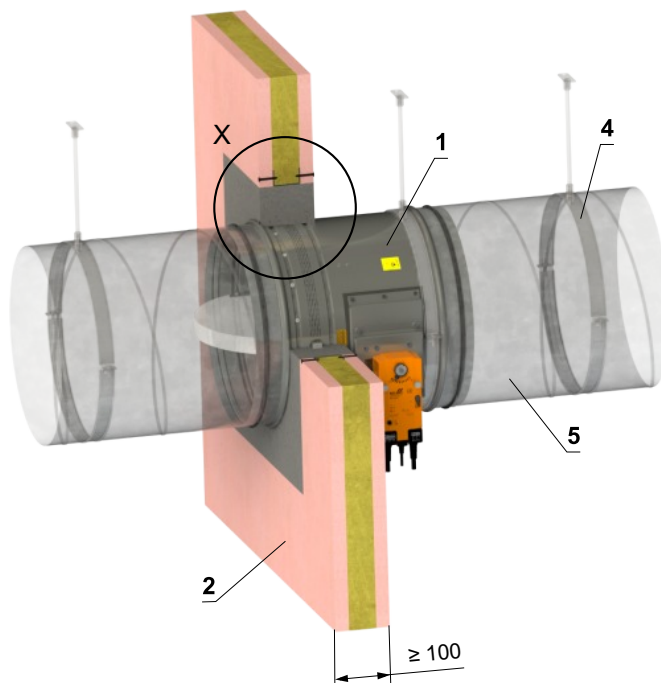
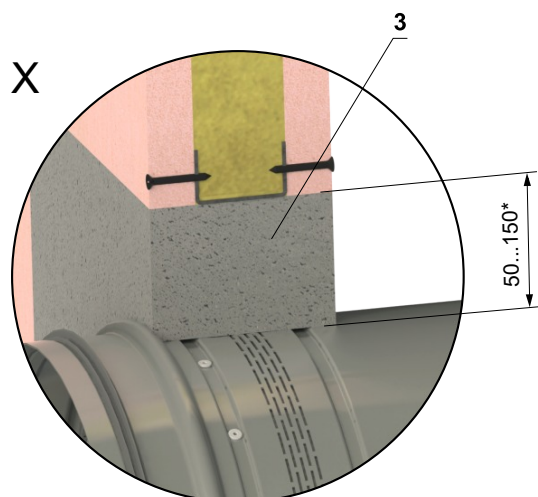
Installation dans le mur en plaques de plâtre

Dans le mur en plaques de plâtre - mortier ou plâtre

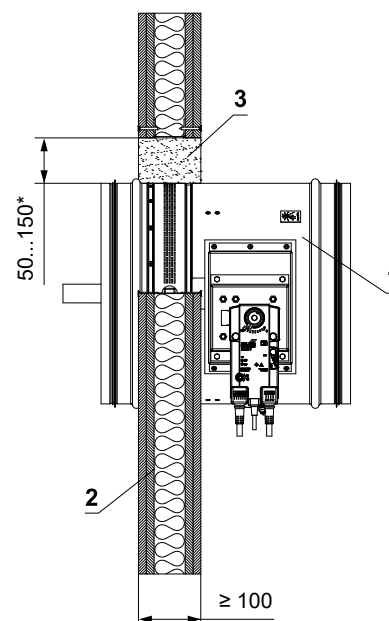
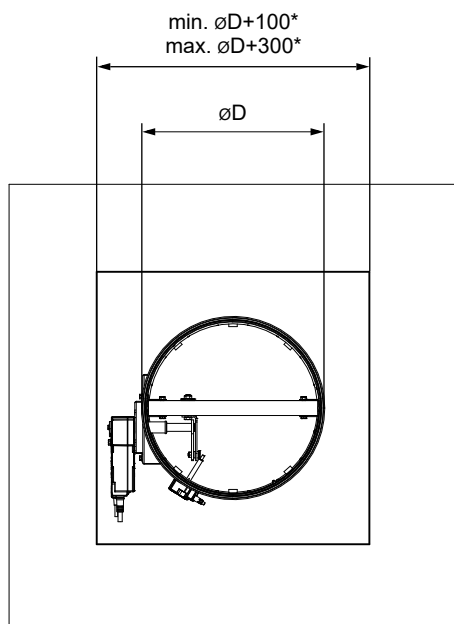
- Installation du conduit de raccordement → voir page 79
- L'ouverture d'installation est bordée avec le profilé UW/CW.

EI 90 ($v_e i \leftrightarrow o$) S
 EI 120 ($v_e i \leftrightarrow o$) S*
 EI 120 ($v_e i \leftrightarrow o$) S - 500 Pa**

** jusqu'au diamètre DN 315 mm



* Pour une résistance au feu EI 120, l'espace d'installation est limité à 50 mm ^{+10/-0}.
 Pour une résistance au feu EI 90 ou inférieure, un espace d'installation compris entre 50 - 150 mm est autorisé.

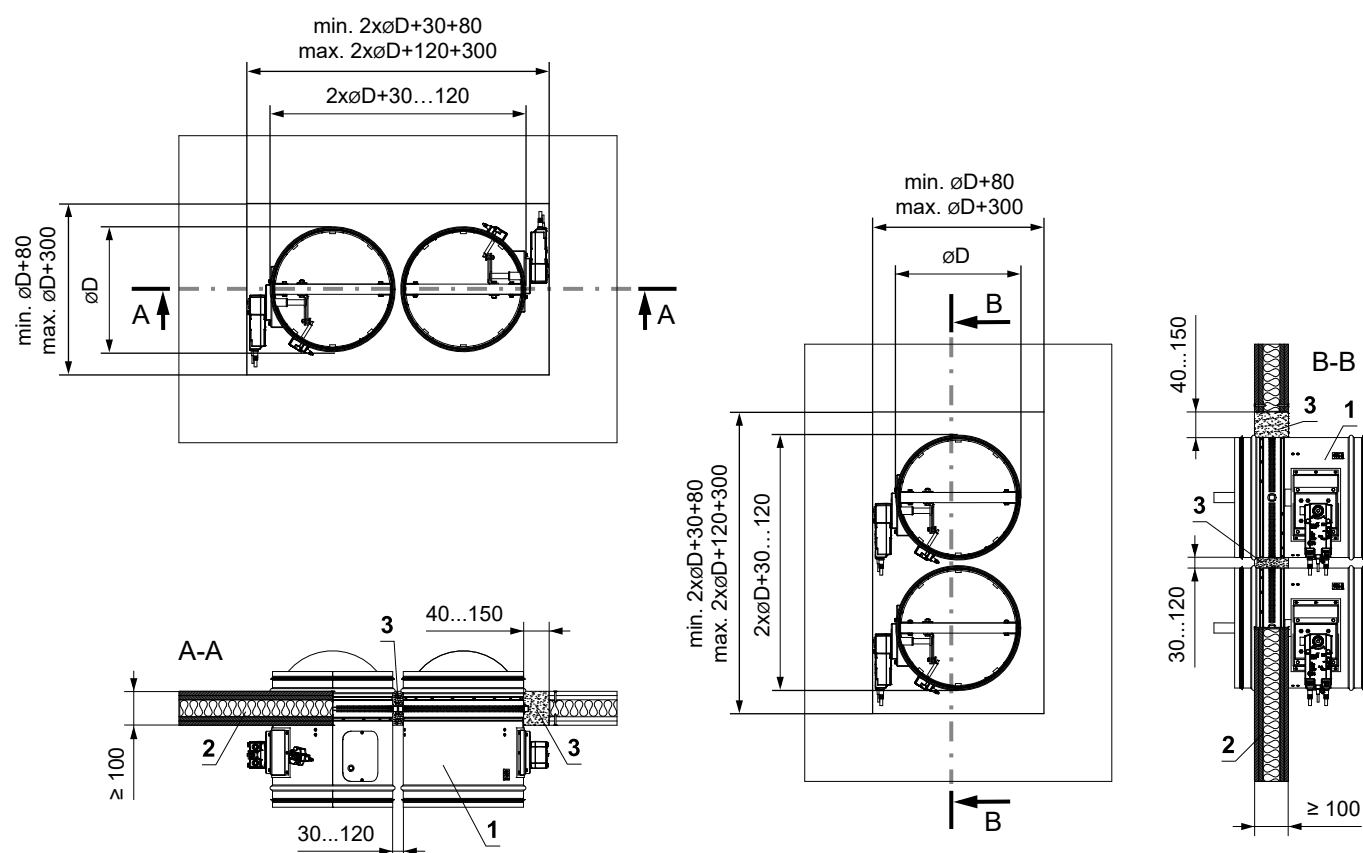
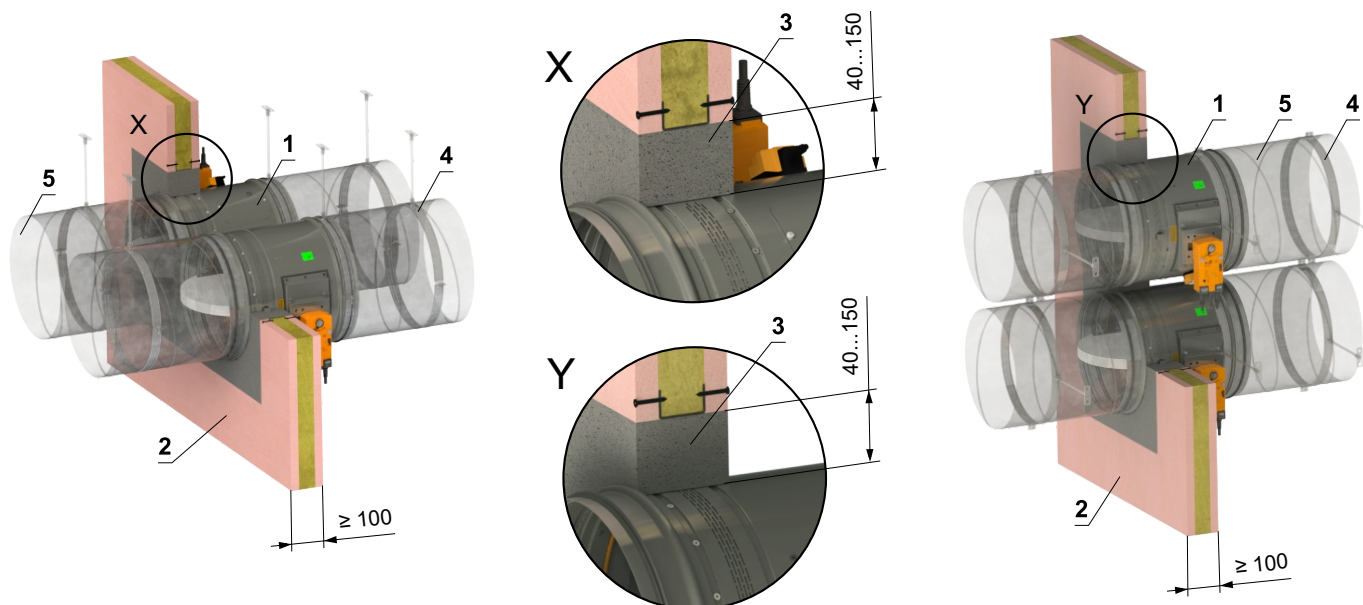


- 1 FDMR
- 2 Mur en plaques de plâtre
- 3 Mortier ou plâtre
- 4 Profilé avec une tige filetée → voir pages 76 à 78
- 5 Conduit

Dans le mur en plaques de plâtre - 2 clapets dans une ouverture - mortier ou plâtre

EI 90 (v_e i↔o) S

- Installation du conduit de raccordement → voir page 79
- Il est possible d'installer jusqu'à 4 clapets symétriquement dans une ouverture
- L'ouverture d'installation est bordée avec le profilé UW/CW.

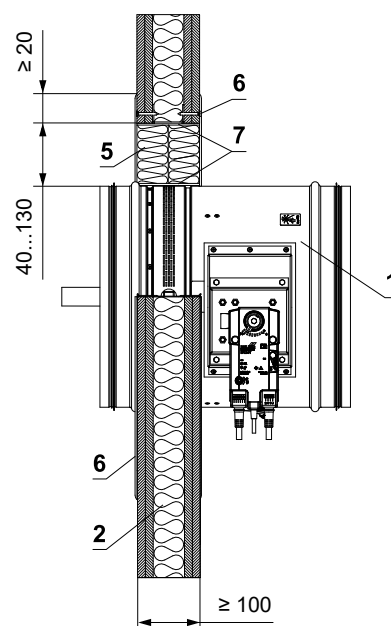
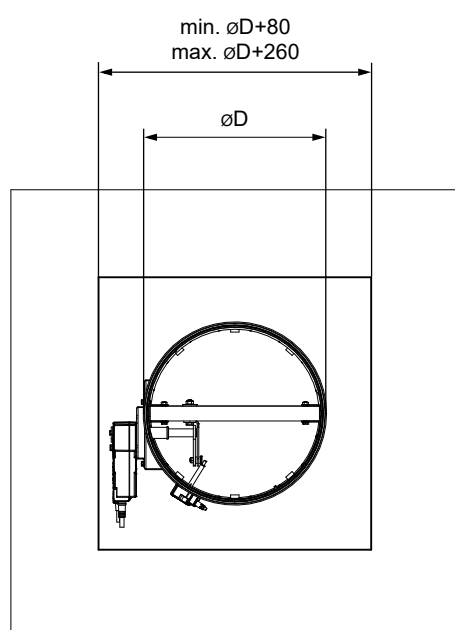
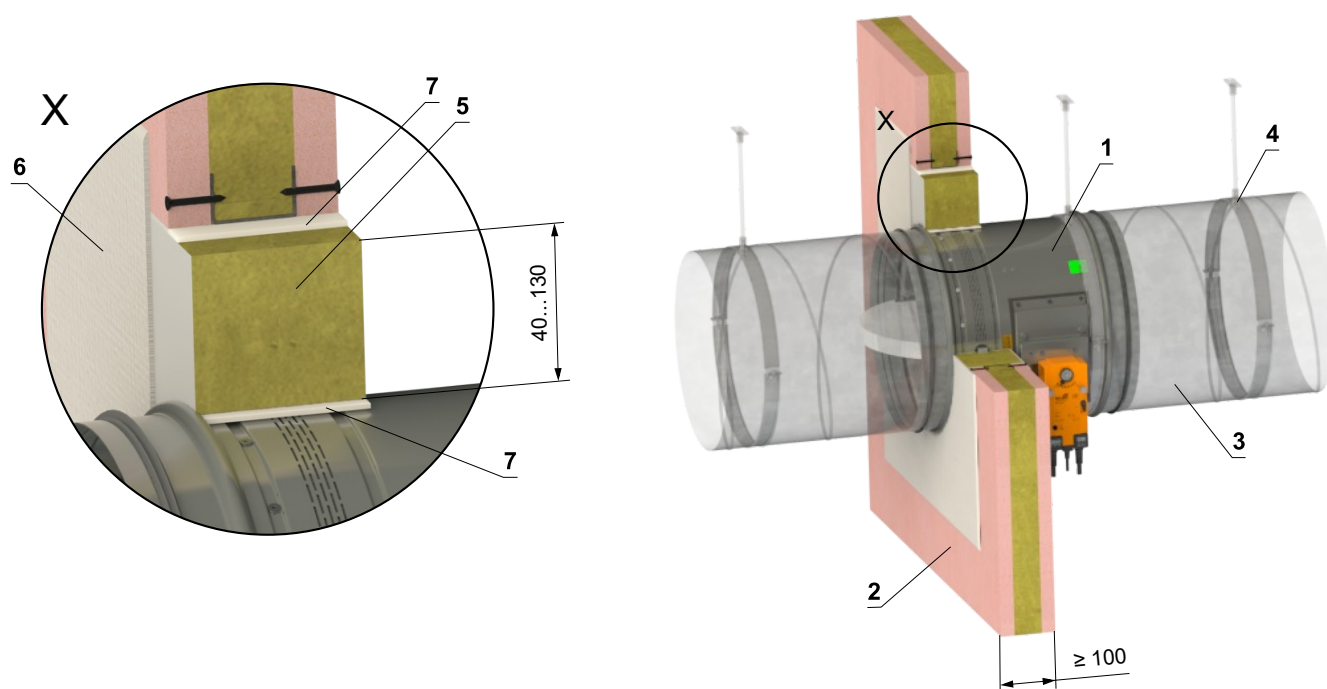


- 1 FDMR
- 2 Mur en plaques de plâtre
- 3 Mortier ou plâtre
- 4 Profilé avec une tige filetée → voir pages 76 à 78
- 5 Conduit

Dans le mur en plaques de plâtre - Nappe à revêtement ablatif

EI 90 (v_e i↔o) S

- Installation du conduit de raccordement → voir page 79
- L'ouverture d'installation est bordée avec le profilé UW/CW.



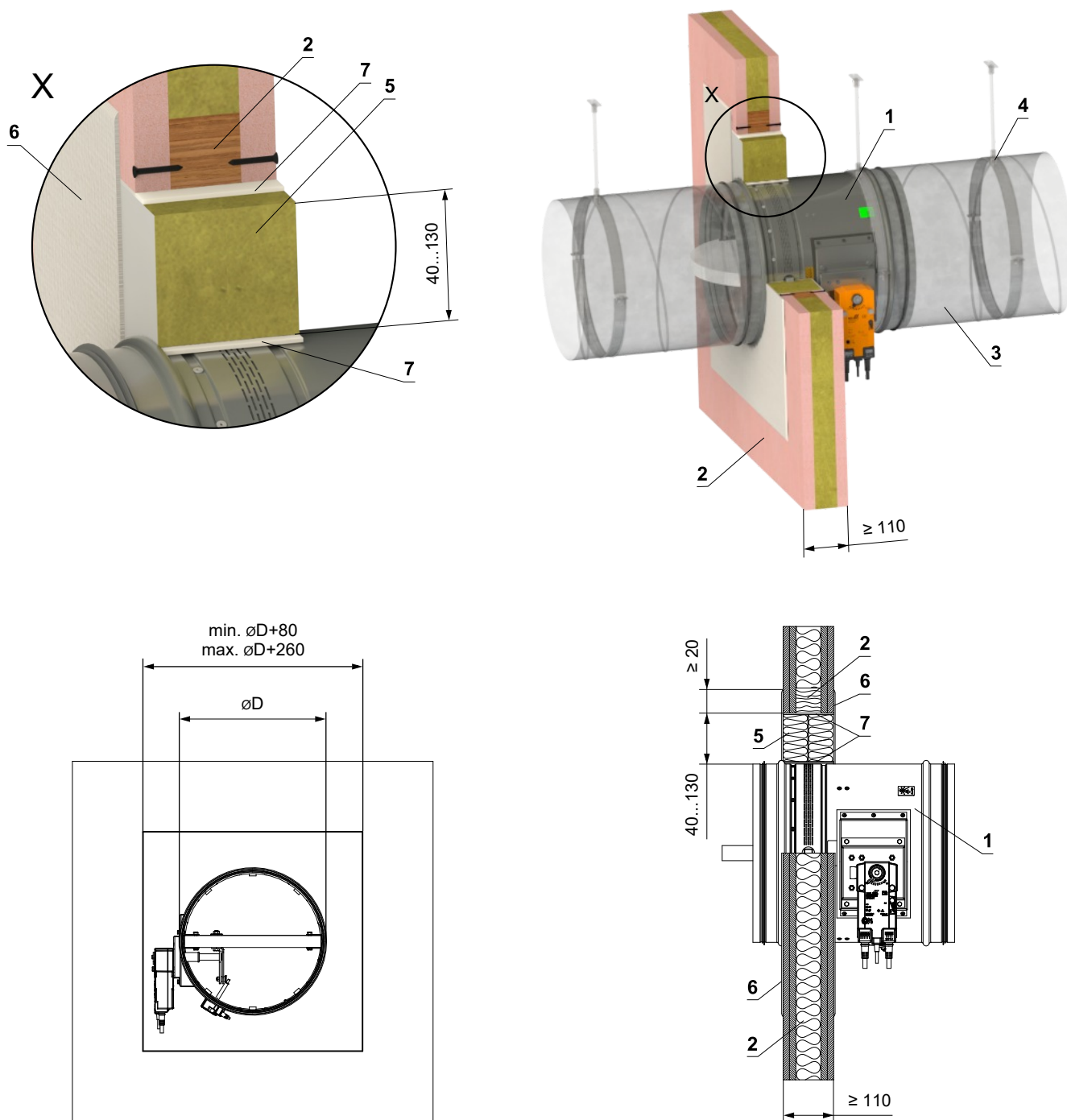
- 1 FDMR
- 2 Mur en plaques de plâtre
- 3 Conduit
- 4 Profilé avec une tige filetée → voir pages 76 à 78
Nappe à revêtement ablatif système HILTI*
- 5 Laine minérale densité - densité min. 140 kg/m³ (HILTI CFS-CT B 1S 140/50...)
- 6 Revêtement coupe-feu - ép. 1 mm (HILTI CFS-CT...) - le revêtement est appliqué sur la construction de support et sur le corps du clapet/conduit
- 7 Mastic résistant au feu - (HILTI CFS-S ACR...) combler l'espace des deux côtés de la construction de séparation coupe-feu et autour du périmètre de la pénétration et du corps du clapet

* Le système HILTI peut être remplacé par un système similaire avec une épaisseur, une densité et une classe de réaction au feu identiques ou supérieures, testé selon la norme EN 1366-3.

Dans le mur en plaques de plâtre - nappe de revêtement ablatif - construction en bois (poutres en bois)

EI 90 (v_e i↔o) S

- Installation du conduit de raccordement → voir page 79
- L'ouverture d'installation est bordée avec le profile UW/CW.



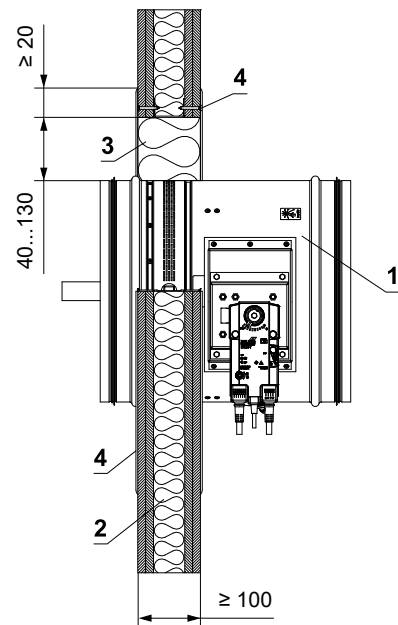
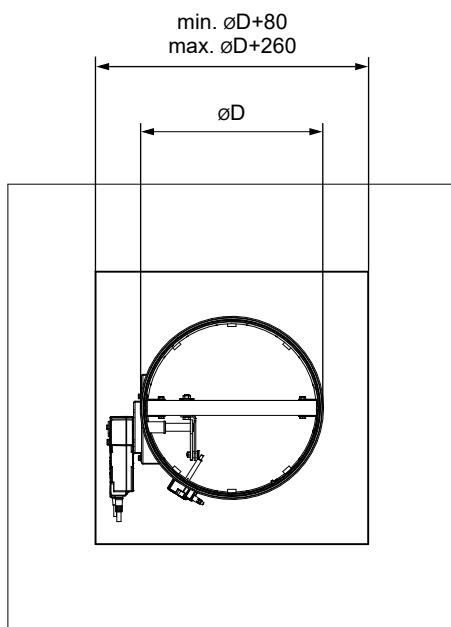
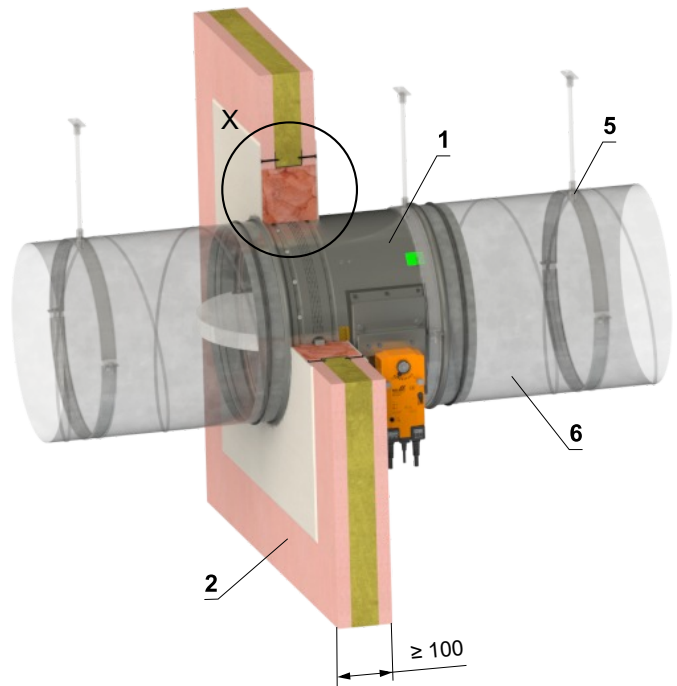
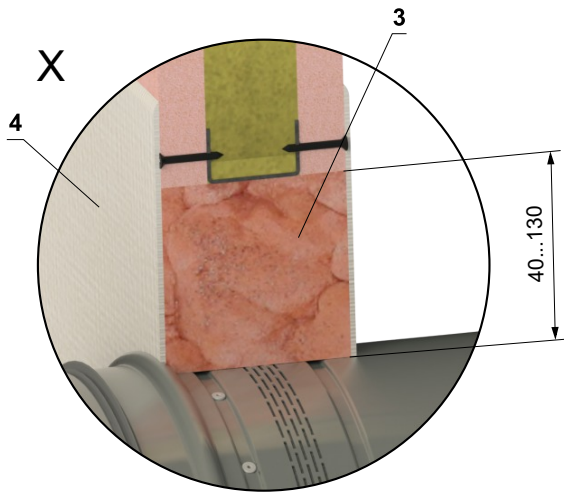
* Le système HILTI peut être remplacé par un système similaire avec une épaisseur, une densité et une classe de réaction au feu identiques ou supérieures, testé selon la norme EN 1366-3.

- 1 FDMR
- 2 Construction de murs en plâtre avec construction porteuse en bois (poutres en bois) min. 60x60mm
- 3 Conduit
- 4 Profilé avec une tige filetée → voir pages 76 à 78
Nappe à revêtement ablative système HILTI*
- 5 Laine minérale densité - densité min. 140 kg/m³ (HILTI CFS-CT B 1S 140/50...)
- 6 Revêtement coupe-feu - ép. 1 mm (HILTI CFS-CT...) - le revêtement est appliqué sur la construction de support et sur le corps du clapet/conduit
- 7 Mastic résistant au feu - (HILTI CFS-S ACR...) combler l'espace des deux côtés de la construction de séparation coupe-feu et autour du périmètre de la pénétration et du corps du clapet

Dans le mur en plaques de plâtre - mousse résistante au feu avec enduit stuc

EI 60 (v_e i↔o) S

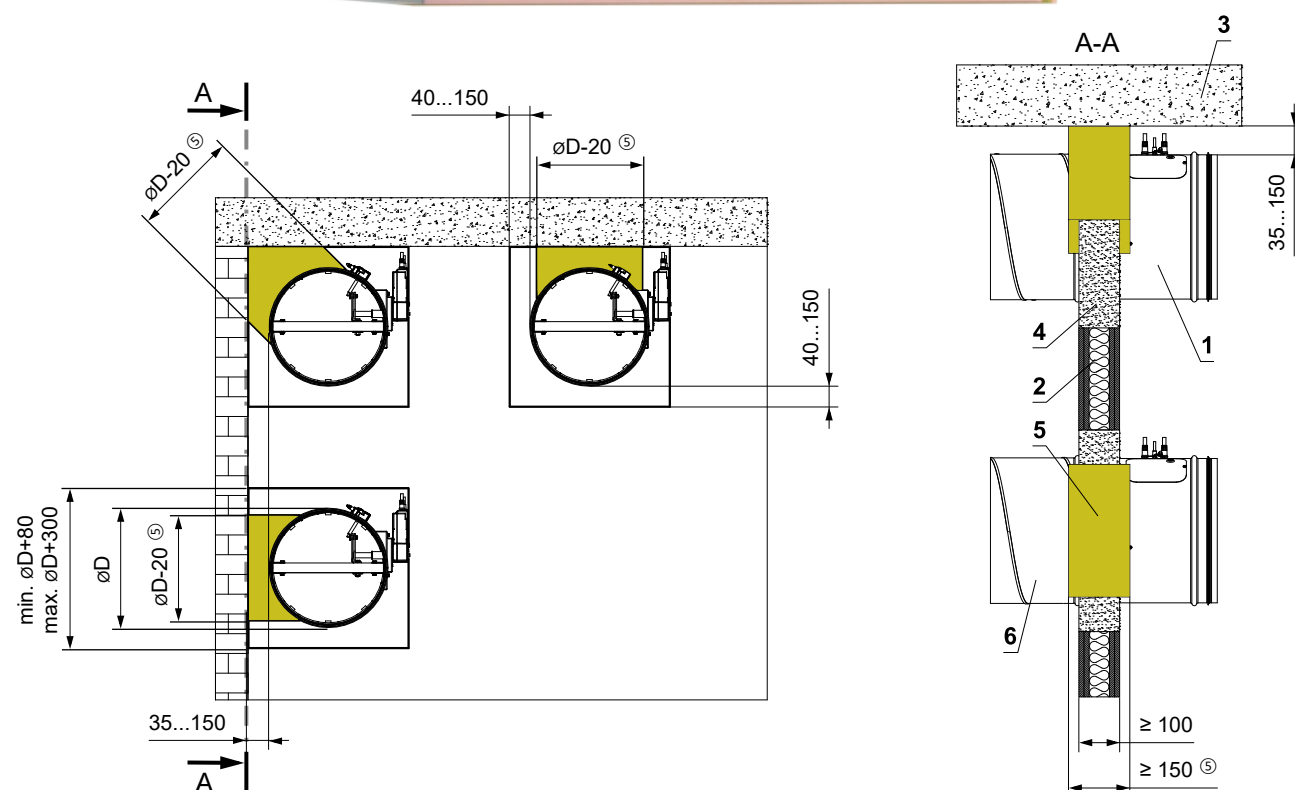
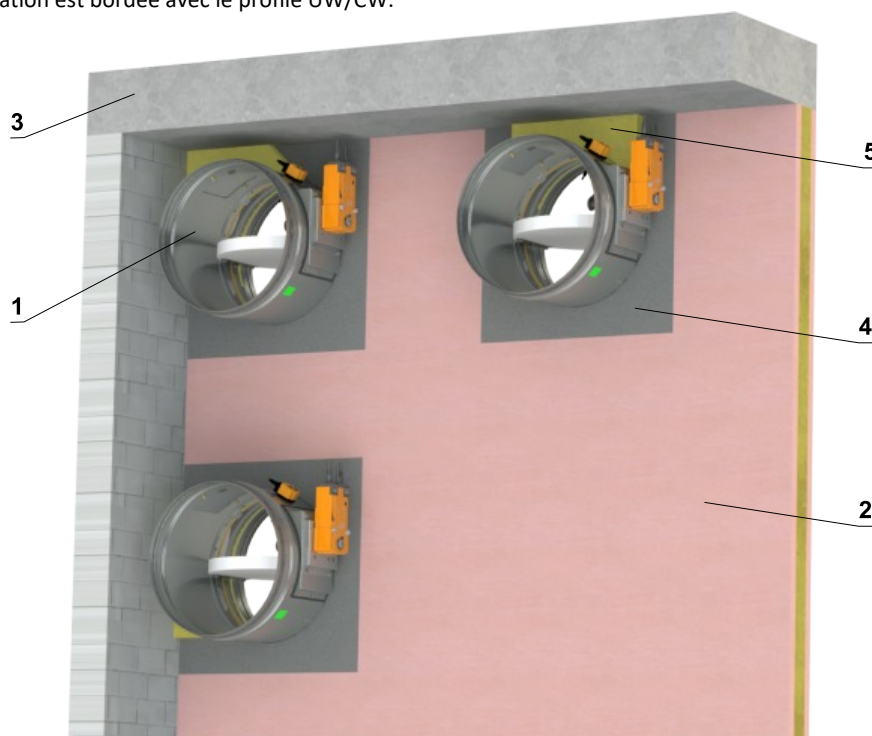
- Installation du conduit de raccordement → voir page 79
- L'installation est limitée au diamètre DN 200 mm
- L'ouverture d'installation est bordée avec le profile UW/CW.



- 1 FDMR
- 2 Mur en plaques de plâtre
- 3 Mousse résistante au feu HILTI CFS-F FX
- 4 Enduit stuc
- 5 Profilé avec une tige fileté → voir pages 76 à 78
- 6 Conduit

Dans le mur en plaques de plâtre - installation dans le coin de la pièce - mortier ou plâtre + laine minérale EI 90 (v_e i↔o) S

- Installation du conduit de raccordement → voir page 79
- Les conditions de cette installation sont également valables pour l'installation en Plafond massif
- La pénétration est remplie de mortier ou de plâtre + laine minérale (forme selon l'emplacement du registre). Fixez la laine minérale avec de la colle (par exemple Promat K84 ou équivalent) à la construction et au corps du clapet.
- L'ouverture d'installation est bordée avec le profile UW/CW.

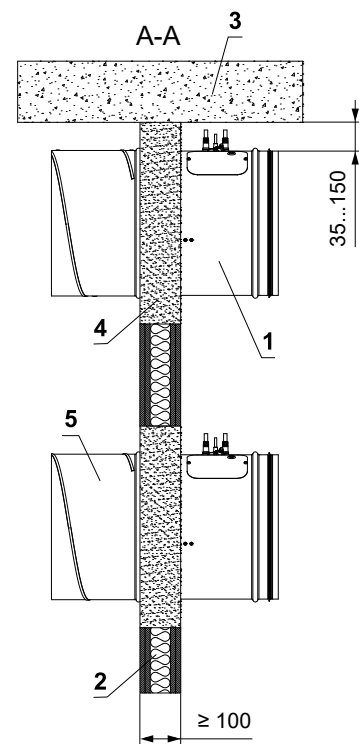
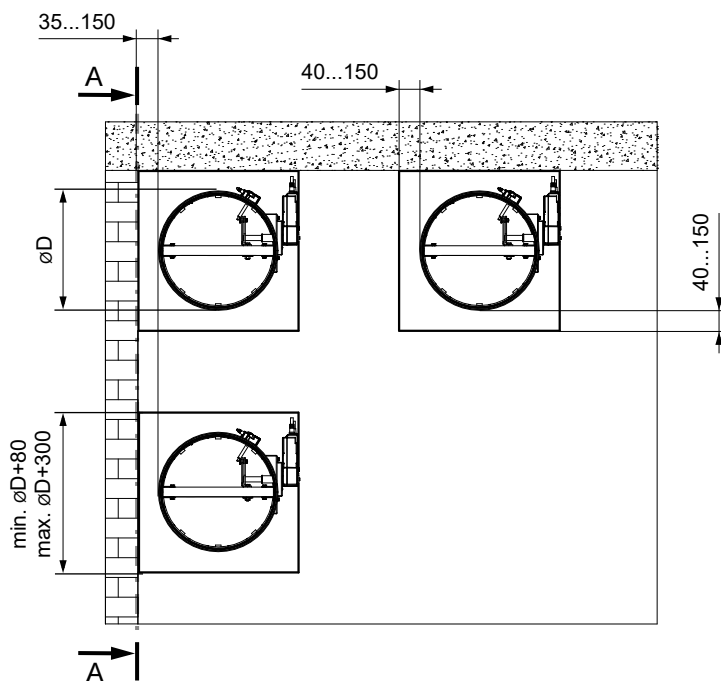
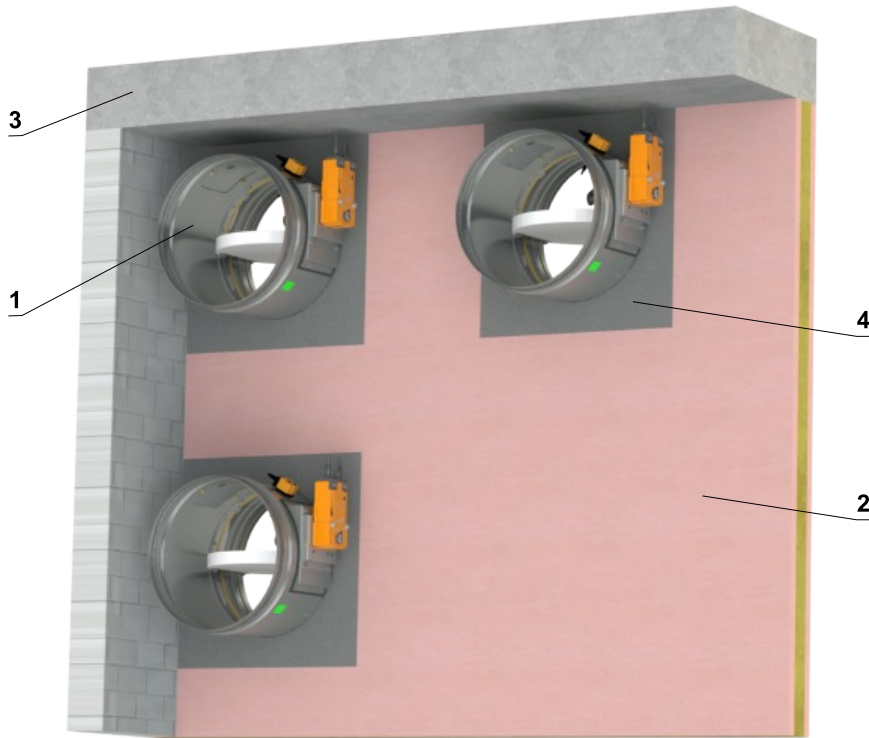


- 1 FDMR
- 2 Mur en plaques de plâtre
- 3 Plafond massif
- 4 Mortier ou plâtre
- 5 Laine minérale densité - densité min. 140 kg/m³ (e.g. PROMAPYR-T150, ROCKWOOL HARDROCK / STEPROCK HD)
- 6 Conduit

Dans le mur en plaques de plâtre - installation dans le coin de la pièce - mortier ou plâtre

EI 90 (v_e i↔o) S

- Installation du conduit de raccordement → voir page 79
- Les conditions de cette installation sont également valables pour l'installation en Plafond massif
- L'ouverture d'installation est bordée avec le profile UW/CW.



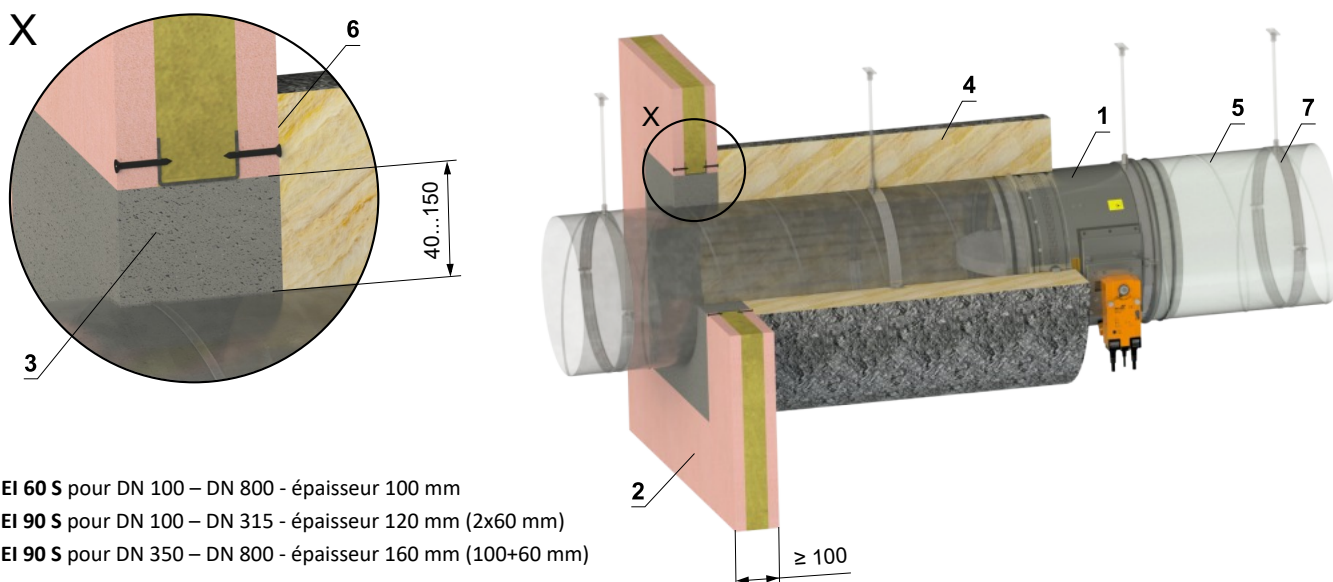
- 1 FDMR
- 2 Mur en plaques de plâtre
- 3 Plafond massif
- 4 Mortier ou plâtre
- 5 Conduit

Installation déporté du mur en plaques de plâtre

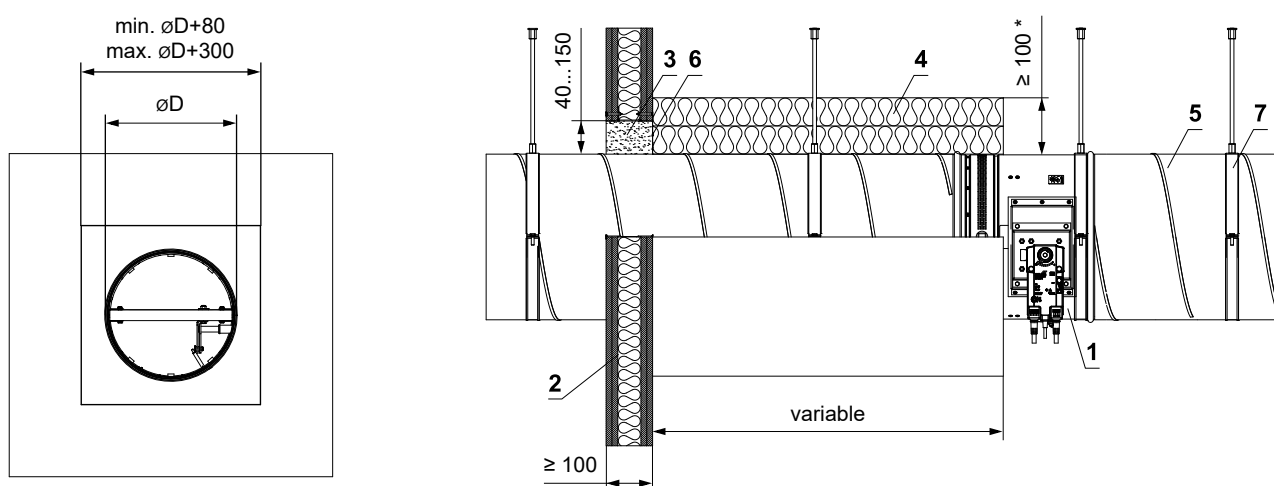
Déporté du mur en plaques de plâtre - ISOVER Ultimate Protect - mortier ou plâtre

EI 60 (v_e i↔o) S
EI 90 (v_e i↔o) S

- Installation du conduit de raccordement → voir page 79
- La distance minimale et maximale entre le mur et le clapet coupe-feu est illimitée.
- Lors de l'installation de l'isolant, suivez les instructions du fabricant ISOVER.
- Le clapet et le conduit doivent être suspendus séparément.
- Le conduit doit être suspendu des deux côtés du clapet selon des règles nationales.
- Le conduit entre le clapet coupe-feu et la construction de séparation coupe-feu doit être suspendu à l'aide de tiges filetées et de profilés de montage, ou d'un autre système d'ancrage selon des normes nationales.
- La charge du système de suspension dépend du poids du clapet coupe-feu et du système de gaines → voir page 76
- La distance max. entre deux systèmes de suspension est de 1500 mm.
- Le conduit de raccordement doit être suspendu ou soutenu de manière à exclure absolument tout transfert de charge du conduit suivant vers le clapet coupe-feu. Le conduit adjacent doit être suspendu ou soutenu, comme l'exigent les fournisseurs de conduits.
- Si la tige filetée est située à l'intérieur de l'isolation du conduit, la distance entre la tige filetée et le conduit est de 30 mm maximum.
- Si la tige filetée est située à l'extérieur de l'isolation du conduit, la distance entre la tige filetée et l'isolation est de max. 40 mm.
- L'ouverture d'installation est bordée avec le profile UW/CW.



- * EI 60 S pour DN 100 – DN 800 - épaisseur 100 mm
- EI 90 S pour DN 100 – DN 315 - épaisseur 120 mm (2x60 mm)
- EI 90 S pour DN 350 – DN 800 - épaisseur 160 mm (100+60 mm)



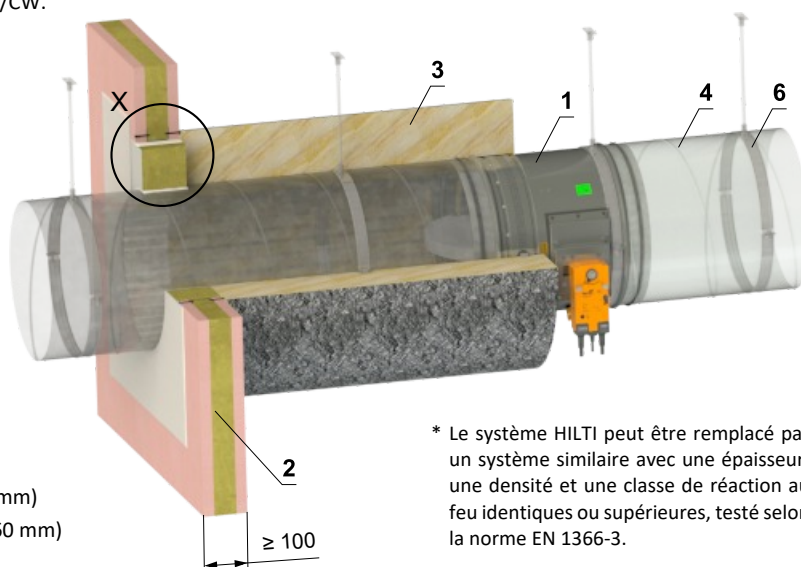
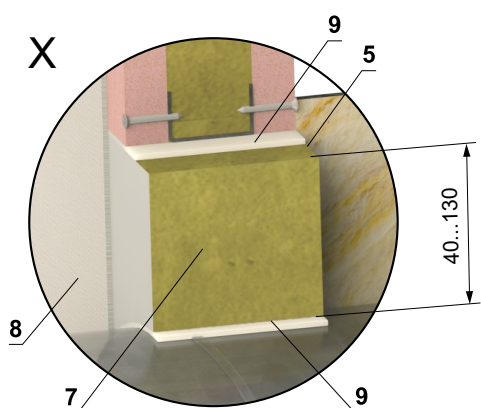
- 1 FDMR
- 2 Mur en plaques de plâtre
- 3 Mortier ou plâtre
- 4 Panneau isolant en laine minérale, avec traitement de surface en feuille d'aluminium, min. densité 66 kg/m³ (Système ISOVER Ultimate Protect Wired Mat 4.0 Alu1)*
- 5 Conduit d'air standard, en tôle galvanisée min. épaisseur 0,8 mm
- 6 Colle ISOVER Protect BSK - à appliquer sur l'isolant pour le fixer à la construction de séparation coupe-feu
- 7 Profilé avec une tige filetée → voir pages 76 à 78

Déporté du mur en plaques de plâtre - ISOVER Ultimate Protect - Nappe à revêtement ablatif

EI 60 (v_e i↔o) S

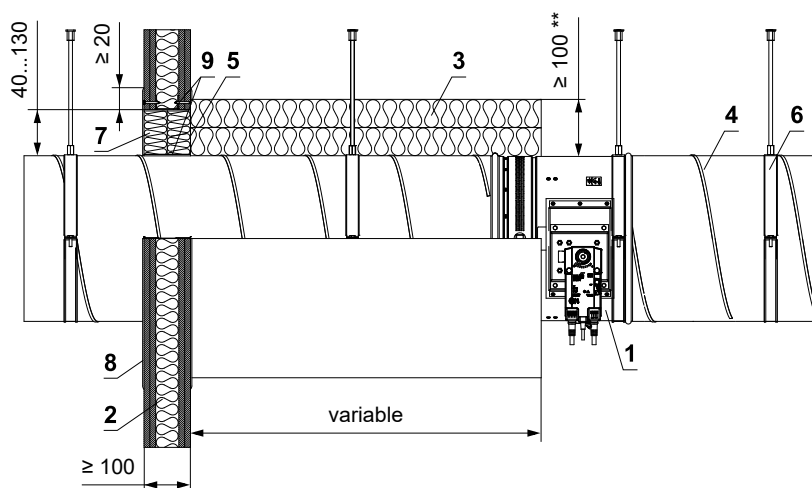
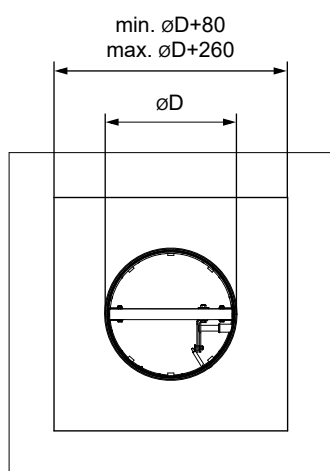
EI 90 (v_e i↔o) S

- Installation du conduit de raccordement → voir page 79
- La distance minimale et maximale entre le mur et le clapet coupe-feu est illimitée.
- Lors de l'installation de l'isolant, suivez les instructions du fabricant ISOVER.
- Le clapet et le conduit doivent être suspendus séparément.
- Le conduit doit être suspendu des deux côtés du clapet selon des règles nationales.
- Le conduit entre le clapet coupe-feu et la construction de séparation coupe-feu doit être suspendu à l'aide de tiges filetées et de profilés de montage, ou d'un autre système d'ancrage selon des normes nationales.
- La charge du système de suspension dépend du poids du clapet coupe-feu et du système de gaines → voir page 76
- La distance max. entre deux systèmes de suspension est de 1500 mm.
- Au point de pénétration, le conduit doit être fixé à la structure de séparation coupe-feu.
- Le conduit de raccordement doit être suspendu ou soutenu de manière à exclure absolument tout transfert de charge du conduit suivant vers le clapet coupe-feu. Le conduit adjacent doit être suspendu ou soutenu, comme l'exigent les fournisseurs de conduits.
- Si la tige filetée est située à l'intérieur de l'isolation du conduit, la distance entre la tige filetée et le conduit est de 30 mm maximum.
- Si la tige filetée est située à l'extérieur de l'isolation du conduit, la distance entre la tige filetée et l'isolation est de max. 40 mm.
- L'ouverture d'installation est bordée avec le profile UW/CW.



* Le système HILTI peut être remplacé par un système similaire avec une épaisseur, une densité et une classe de réaction au feu identiques ou supérieures, testé selon la norme EN 1366-3.

- ** EI 60 S pour DN 100 – DN 800 - épaisseur 100 mm
- EI 90 S pour DN 100 – DN 315 - épaisseur 120 mm (2x60 mm)
- EI 90 S pour DN 350 – DN 800 - épaisseur 160 mm (100+60 mm)

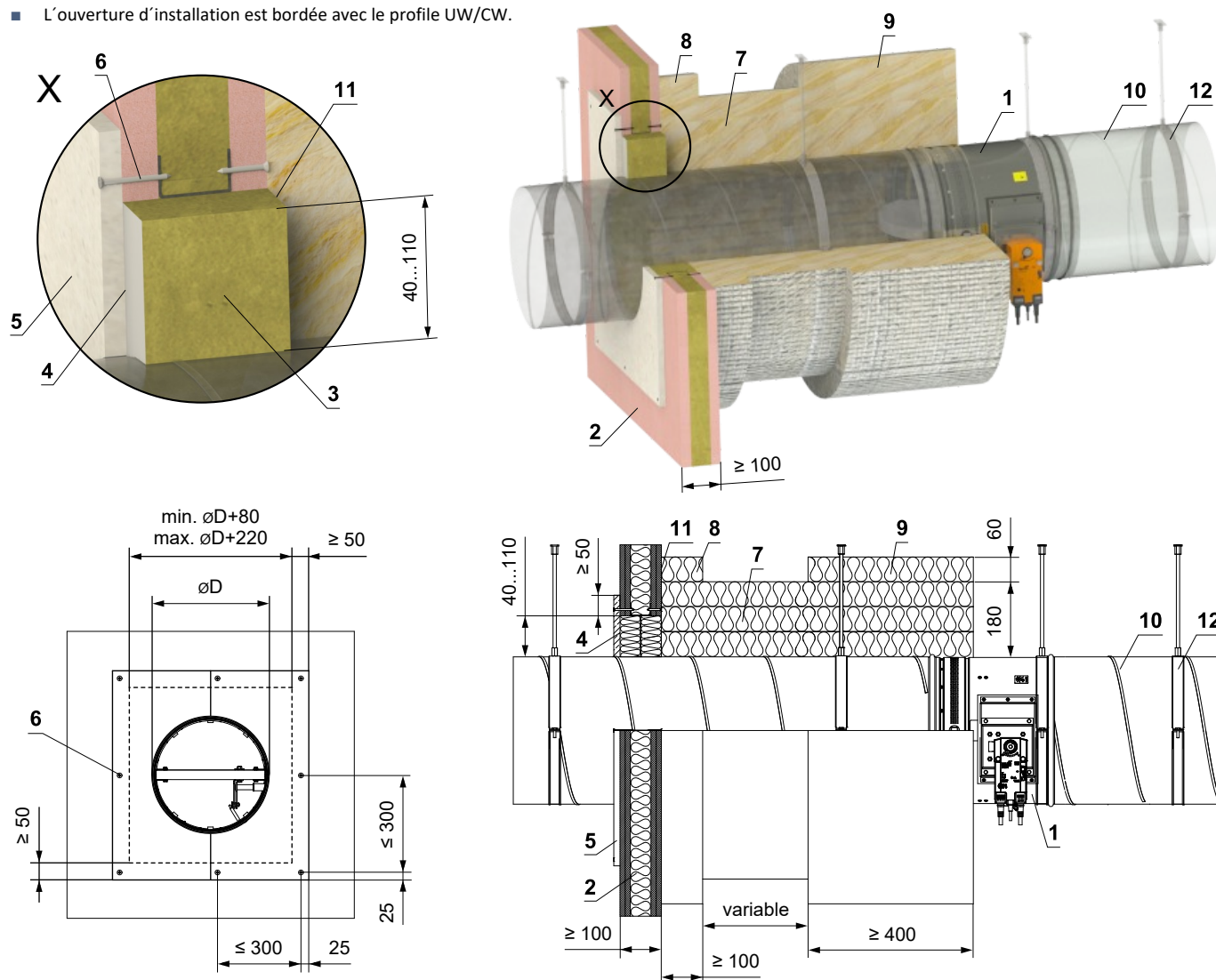


- 1 FDMR
- 2 Mur en plaques de plâtre
- 3 Panneau isolant en laine minérale, avec traitement de surface en feuille d'aluminium, min. densité 66 kg/m³ (Système ISOVER Ultimate Protect Wired Mat 4.0 Alu1)**
- 4 Conduit d'air standard, en tôle galvanisée min. épaisseur 0,8 mm
- 5 Colle ISOVER Protect BSK - à appliquer sur l'isolant pour le fixer à la construction de séparation coupe-feu
- 6 Profilé avec une tige filetée → voir pages 76 à 78
Nappe à revêtement ablatif système HILTI*
- 7 Laine minérale densité - densité min. 140 kg/m³ (HILTI CFS-CT B 1S 140/50...)
- 8 Revêtement coupe-feu - ép. 1 mm (HILTI CFS-CT...) - le revêtement est appliqué sur la construction de support et sur le corps du clapet/conduit
- 9 Mastic résistant au feu - (HILTI CFS-S ACR...) combler l'espace des deux côtés de la construction de séparation coupe-feu et autour du périmètre de la pénétration et du corps du clapet

Déporté du mur en plaques de plâtre - Laine minérale ROCKWOOL - laine minérale avec revêtement résistant au feu et panneaux résistants au feu

EI 90 (v_e i↔o) S

- Installation du conduit de raccordement → voir page 79
- La distance minimale et maximale entre le mur et le clapet coupe-feu est illimitée.
- Lors de l'installation de l'isolant, suivez les instructions du fabricant ROCKWOOL.
- Le clapet et le conduit doivent être suspendus séparément.
- Le conduit doit être suspendu des deux côtés du clapet selon des règles nationales.
- Le conduit entre le clapet coupe-feu et la construction de séparation coupe-feu doit être suspendu à l'aide de tiges filetées et de profilés de montage, ou d'un autre système d'ancrage selon des normes nationales.
- La charge du système de suspension dépend du poids du clapet coupe-feu et du système de gaines → voir page 76
- La distance max. entre deux systèmes de suspension est de 1500 mm.
- Au point de pénétration, le conduit doit être fixé à la structure de séparation coupe-feu.
- Le conduit de raccordement doit être suspendu ou soutenu de manière à exclure absolument tout transfert de charge du conduit suivant vers le clapet coupe-feu. Le conduit adjacent doit être suspendu ou soutenu, comme l'exigent les fournisseurs de conduits.
- Si la tige filetée est située à l'intérieur de l'isolation du conduit, la distance entre la tige filetée et le conduit est de 30 mm maximum.
- Si la tige filetée est située à l'extérieur de l'isolation du conduit, la distance entre la tige filetée et l'isolation est de max. 40 mm.
- L'ouverture d'installation est bordée avec le profile UW/CW.



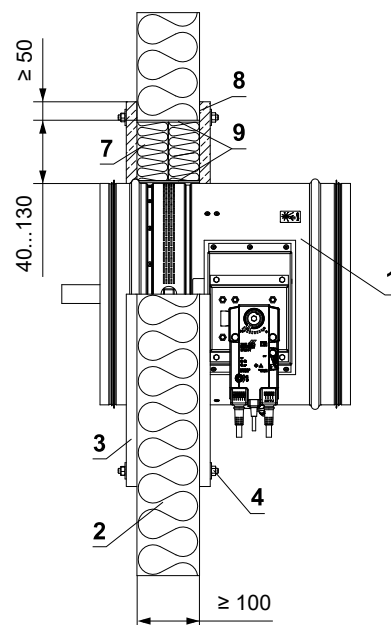
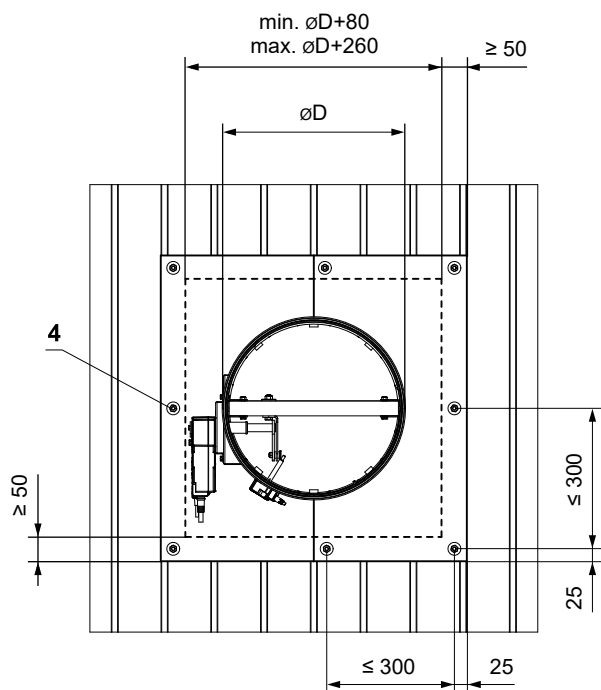
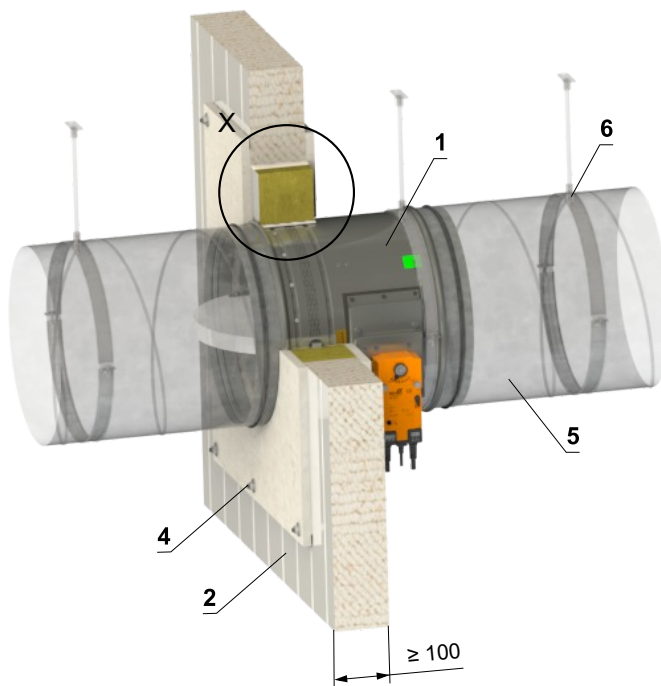
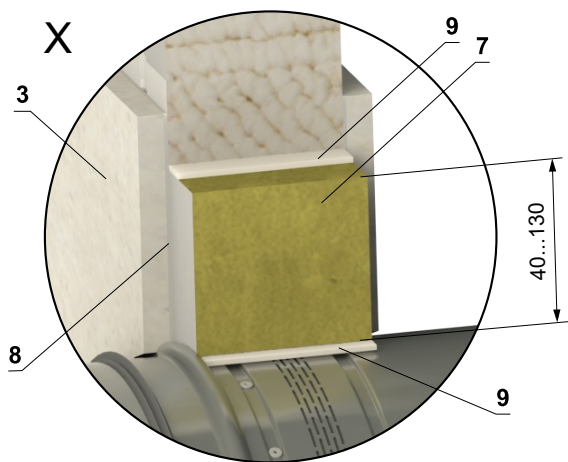
- | | |
|--|---|
| <p>1 FDMR</p> <p>2 Mur en plaques de plâtre</p> <p>3 Laine minérale densité - densité min. 140 kg/m³ (e.g. PROMAPYR-T150, ROCKWOOL HARDROCK / STEPROCK HD)</p> <p>4 Revêtement résistant au feu - ép. 1 mm (e.g. PROMASTOP-I)</p> <p>5 Panneau résistant au feu - min. ép. 15 mm, densité min. 870 kg/m³ (e.g. PROMATECT-H)</p> <p>6 Vis 4x50 mm - les vis doivent être fixées dans la construction du mur; utiliser des ancrages en acier si nécessaire</p> | <p>7 Panneau isolant en laine minérale, avec traitement de surface en feuille d'aluminium - épaisseur 180 mm (3x60 mm), min. densité 105 kg/m³ - (Système ROCKWOOL Wired Mat 105 Alu)</p> <p>8 Collier isolant pour pénétration de conduit - ép. 60 mm (Système ROCKWOOL Wired Mat 105 Alu) - collé (pos. 11) et fixé avec des vis au mur</p> <p>9 Collier isolant du clapet et de raccordement du conduit - ép. 60 mm (Système ROCKWOOL Wired Mat 105 Alu)</p> <p>10 Conduit d'air standard, en tôle galvanisée min. épaisseur 0,8 mm</p> <p>11 Colle ROCKWOOL Firepro - à appliquer sur l'isolant pour le fixer à la construction de séparation coupe-feu</p> <p>12 Profilé avec une tige filetée → voir pages 76 à 78</p> |
|--|---|

Installation dans le mur sandwich

Dans le mur sandwich - Nappe à revêtement ablatif avec panneaux résistants au feu

EI 90 (v_e i↔o) S

■ Installation du conduit de raccordement → voir page 79



* Le système HILTI peut être remplacé par un système similaire avec une épaisseur, une densité et une classe de réaction au feu identiques ou supérieures, testé selon la norme EN 1366-3.

- 1 FDMR
- 2 Construction mur sandwich - min. ép. 100 mm (Paroc AST S ou RUUKKI SPB W)
- 3 Panneau résistant au feu - min. ép. 15 mm, densité min. 870 kg/m³ (e.g. PROMATECT-H)
- 4 Connexion de fixation des panneaux - tige filetée M8 (la longueur de la tige filetée pour une construction sandwich de 100 mm est d'environ 150 mm, 2 grandes rondelles M8, 2 écrous M8). Les panneaux doivent être solidement fixés à la construction du mur sandwich !
- 5 Conduit
- 6 Profilé avec une tige filetée → voir pages 76 à 78
- 7 Nappe à revêtement ablatif système HILTI*
- 8 Laine minérale densité - densité min. 140 kg/m³ (HILTI CFS-CT B 1S 140/50...)
- 9 Revêtement coupe-feu - ép. 1 mm (HILTI CFS-CT...) - le revêtement est appliqué sur la construction de support et sur le corps du clapet/conduit
- 9 Mastic résistant au feu - (HILTI CFS-S ACR...) combler l'espace des deux côtés de la construction de séparation coupe-feu et autour du périmètre de la pénétration et du corps du clapet

Conduits verticaux

Rigips

- Le mur d'un conduit vertical représente une construction de cloison verticale non portante répondant aux exigences coupe-feu double face. La paroi du conduit ne peut être montée que d'un seul côté. Aucun isolant minéral n'est utilisé dans la construction.
- Tout d'abord, la construction de support du conduit doit être aménagée. En dehors des autres constructions verticales, les sections périmétriques doivent être équipées d'étanchéité de raccordement en matériaux à réaction au feu A1 ou A2 (par exemple bandes de sol Orsil N/PP). Les sections périmétriques doivent être ancrées à l'aide de chevilles en acier $\varnothing 6$ mm (par exemple DN6 ou ZHOP) de portée 500 mm.
- Le cloisonnage est réalisé à l'aide de deux couches de panneaux Glasroc F Ridurit de 20 mm d'épaisseur, les panneaux sont orientés verticalement. La première couche des panneaux est fixée avec du TN 212 vis espacées de 200 mm pour la construction de support. Les panneaux sont montés sur des joints bout à bout serrés sans nécessiter de cimentation. La deuxième couche de gainage est vissée à la première couche de gainage à l'aide de vis Rodurit à filet carré 250 mm. Le retrait des joints de la première et de la deuxième couche de revêtement Ridurit est réglé à 600 mm verticalement et 300 mm horizontalement.

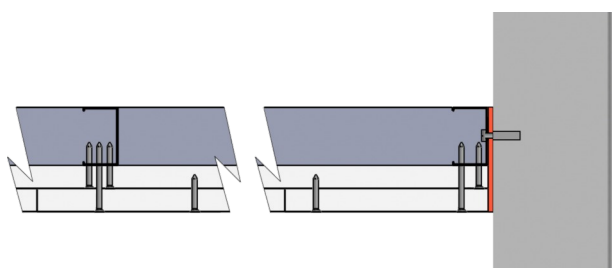
Assemblage avec une structure de support

- Les sections R-CW intermédiaires verticales sont fixées avec un espacement de 1 000 mm entre les sections R-UW et les sections R-CW périmétriques verticales.

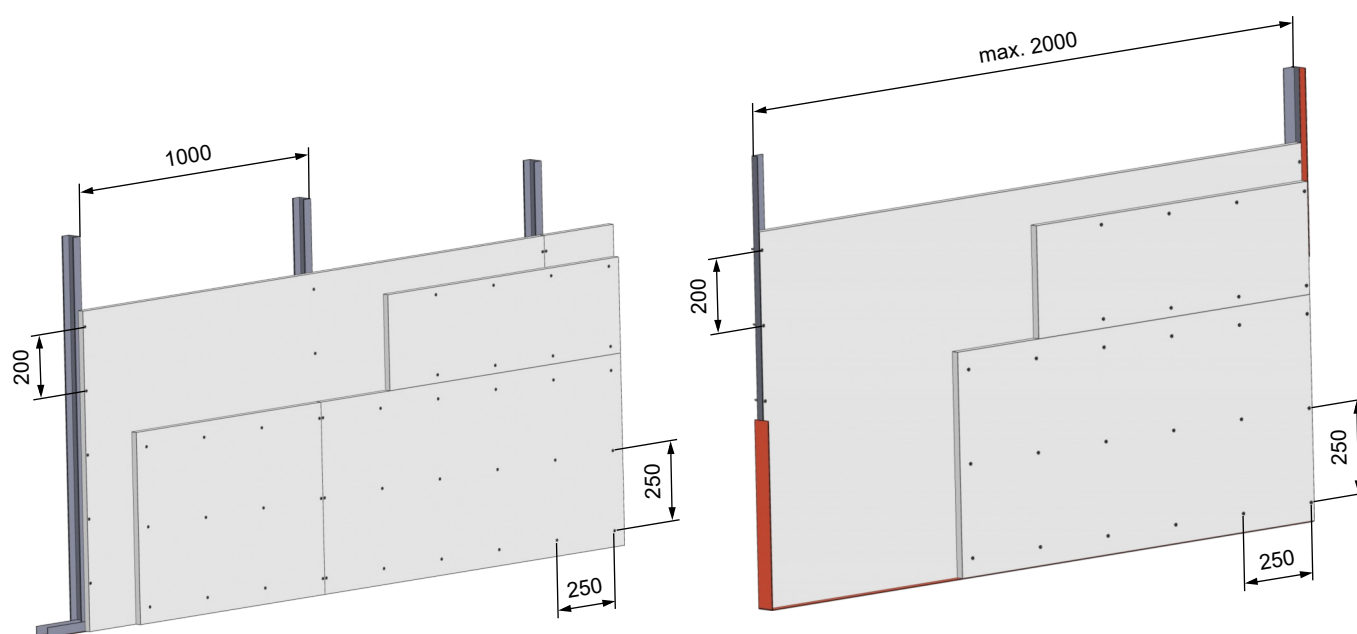
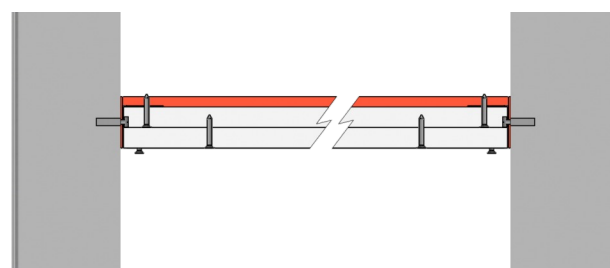
Assemblage sans structure de support

- La largeur maximale de la paroi du conduit est dans ce cas de 2 mètres (longueur de la planche). Des carrés d'acier en tôle d'acier galvanisé 40/20/1 mm sont utilisés comme profilés périmétriques, ils sont ancrés au mur porteur à l'aide de chevilles en acier $\varnothing 6$ mm (par exemple DN6 ou ZHOP) espacées de 500 mm.

Assemblage avec une structure de support



Assemblage sans structure de support

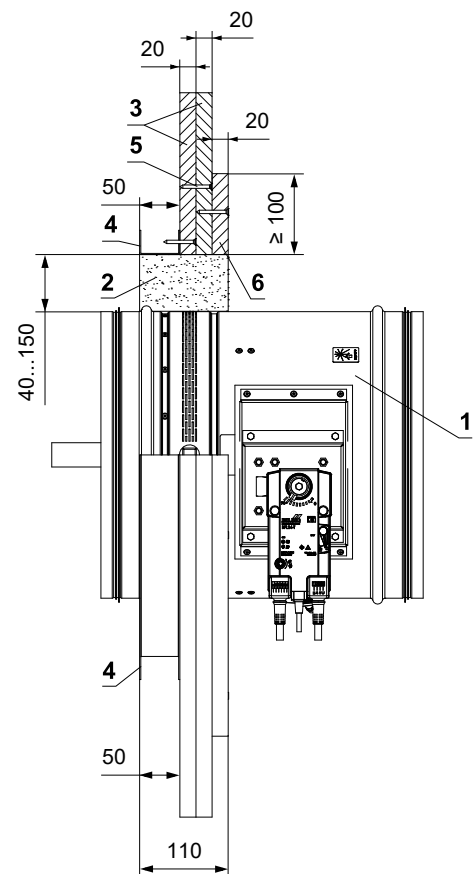
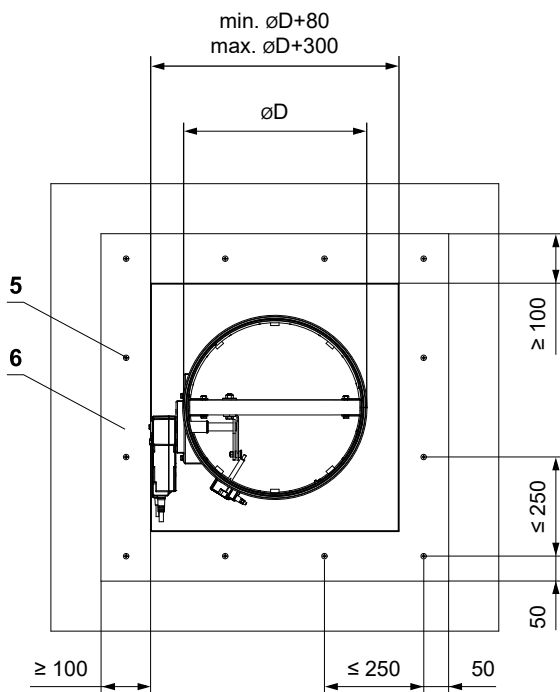
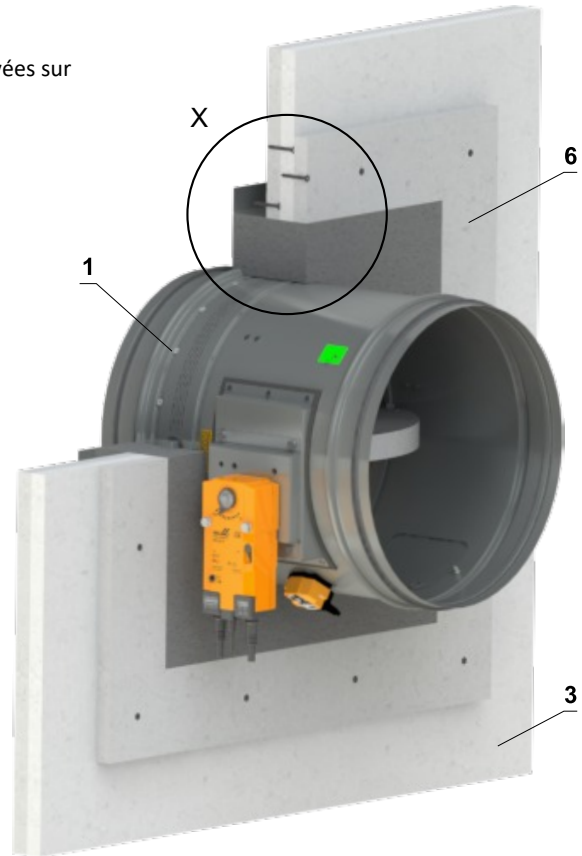
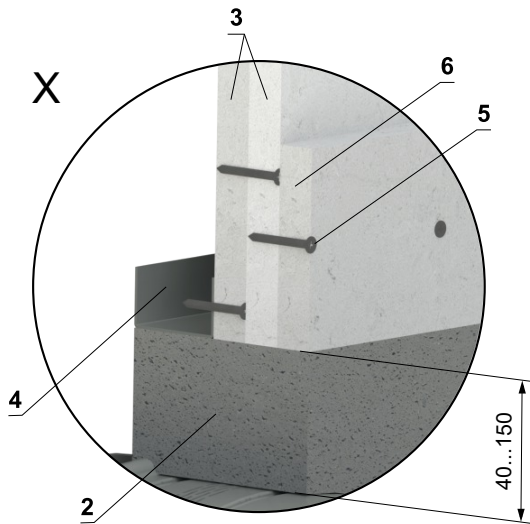


- La solution Rigips est présentée ici à titre d'exemple. Alternativement, il est possible d'appliquer la solution de Knauf ou Promat. Dans ce cas, suivez les instructions du fabricant.

Dans le mur du conduit Rigips - mortier ou plâtre

EI 90 (v_e i↔o) S

- Installation du conduit de raccordement → voir page 79
- Suivre les instructions du fabricant
- Toutes les spécifications et conditions techniques peuvent être trouvées sur www.rigips.cz

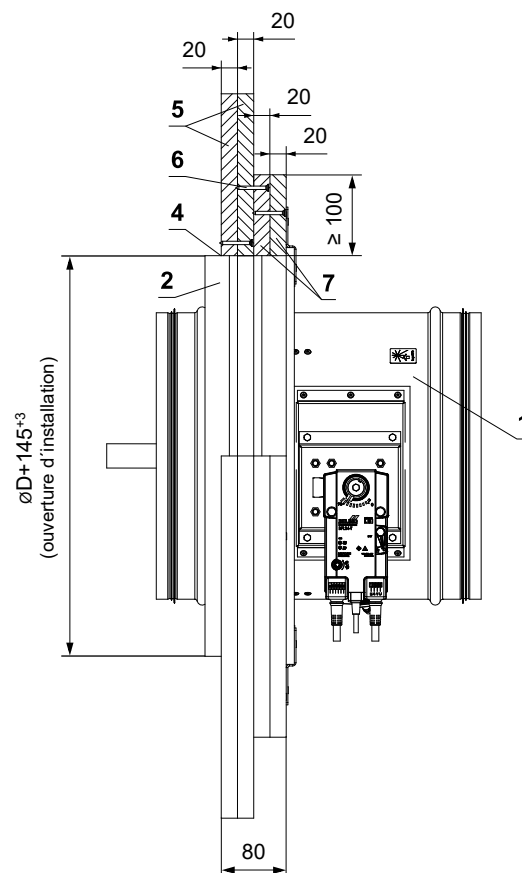
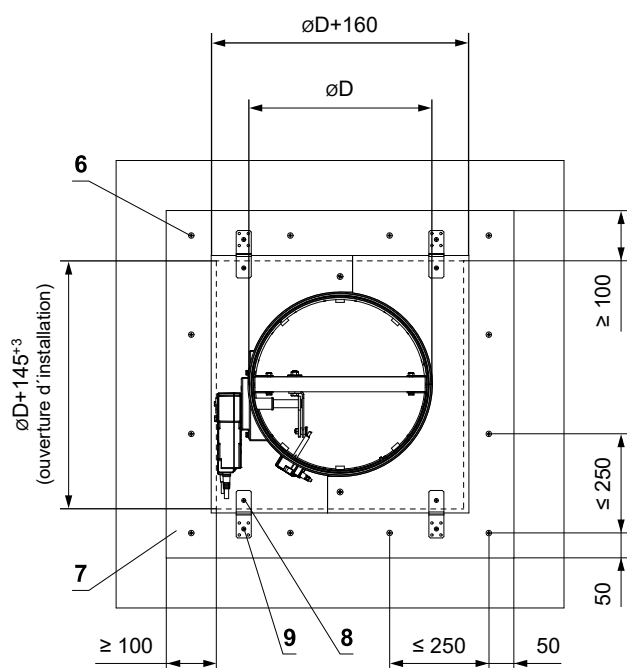
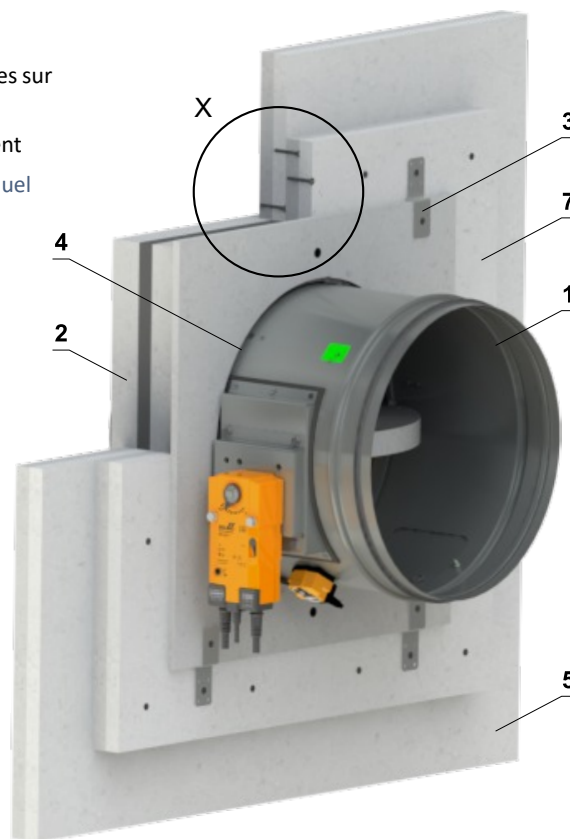
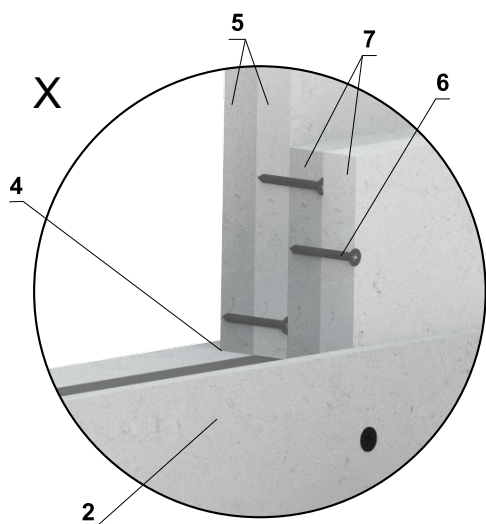


- 1 FDMR
- 2 Mortier ou plâtre
- 3 Panneau résistant au feu ép. 20 mm Rigips Glasroc F Ridurit
- 4 Profilé U en acier Rigips R-UW 50 ou Rigips R-CW 50
- 5 Vis Rigips Ridurit TX 3,5x35 mm
- 6 Panneau résistant au feu supplémentaire ép. 20 mm Rigips Glasroc F Ridurit

Dans le mur du conduit Rigips - cadre de montage R1

EI 90 (v_e i↔o) S

- Installation du conduit de raccordement → voir page 79
- Suivre les instructions du fabricant
- Toutes les spécifications et conditions techniques peuvent être trouvées sur www.rigips.cz
- Le cadre de montage peut être installé sur le clapet ou livré séparément
- Procédure d'installation du cadre de montage pour FDMR → voir manuel
- Pour plus de détails sur le cadre → voir page 53



- 1 FDMR
- 2 Cadre de montage R1
- 3 Support (matériel de fixation inclus dans la livraison du cadre)*
- 4 Remplissez les vides avec de la colle PROMAT K84
- 5 Panneau résistant au feu ép. 20 mm Rigips Glasroc F Ridurit
- 6 Vis Rigips Ridurit TX 3,5x35 mm
- 7 Panneau résistant au feu supplémentaire ép. 20 mm Rigips Glasroc F Ridurit
- 8 Vis 4x16 mm pour fixer le support au cadre
- 9 Vis 5x60 mm pour fixer le support à la construction

* Support avec fixations pour 1 clapet

Diam. FDMR	Nombre de supports	Nombre de vis
$D \leq 400$	4	8
$400 < D \leq 800$	8	16

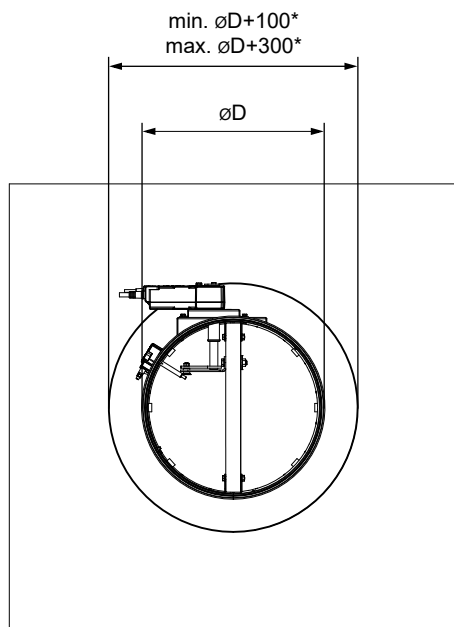
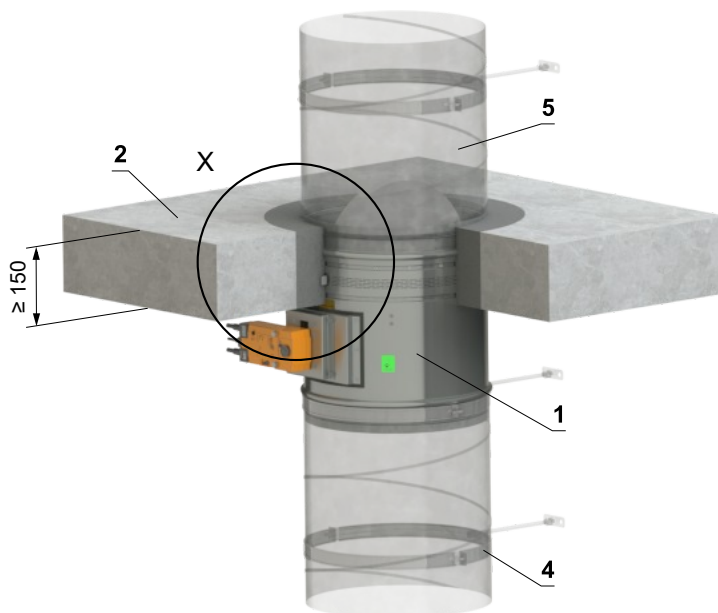
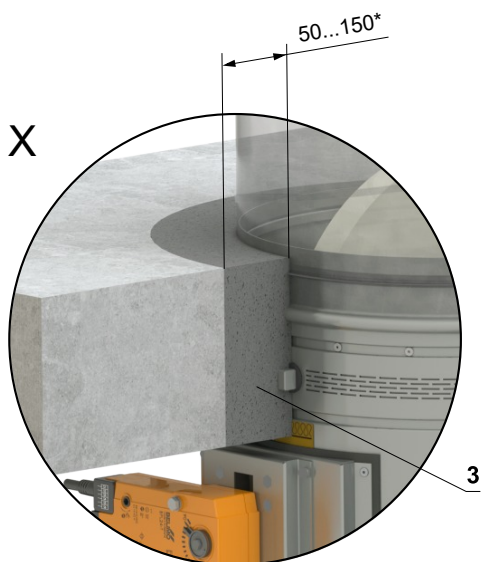
Dans le plafond massif

Dans le plafond massif - mortier ou plâtre

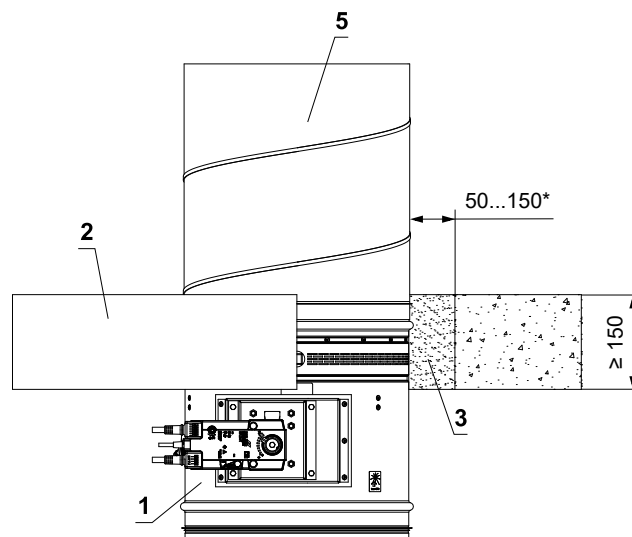
- Installation du conduit de raccordement → voir page 79
- Le clapet peut être installé des deux côtés de la construction, c'est-à-dire par le dessus ou par le dessous du plafond.

EI 90 ($h_o \leftrightarrow o$) S
 EI 120 ($h_o \leftrightarrow o$) S*
 EI 120 ($h_o \leftrightarrow o$) S - 500 Pa**

** jusqu'au diamètre DN 315 mm



* Pour une résistance au feu EI 120, l'espace d'installation est limité à 50 mm ^{+10/-0}.
 Pour une résistance au feu EI 90 ou inférieure, un espace d'installation compris entre 50 - 150 mm est autorisé.

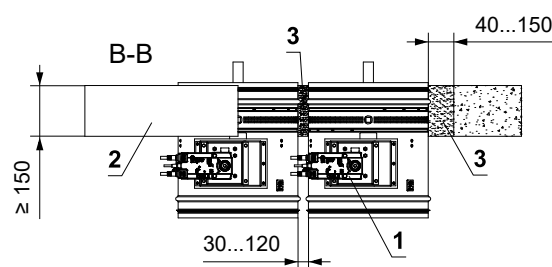
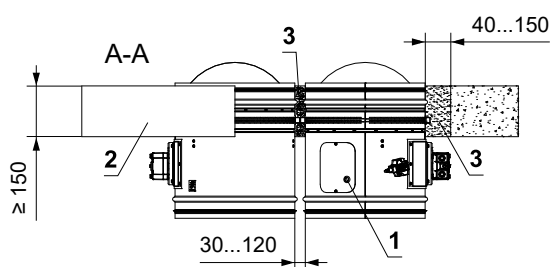
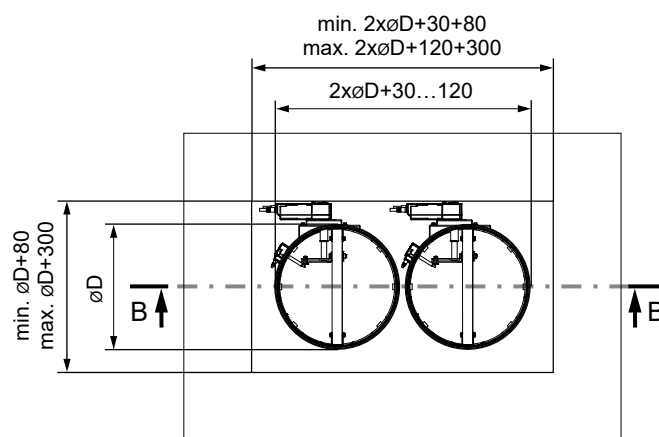
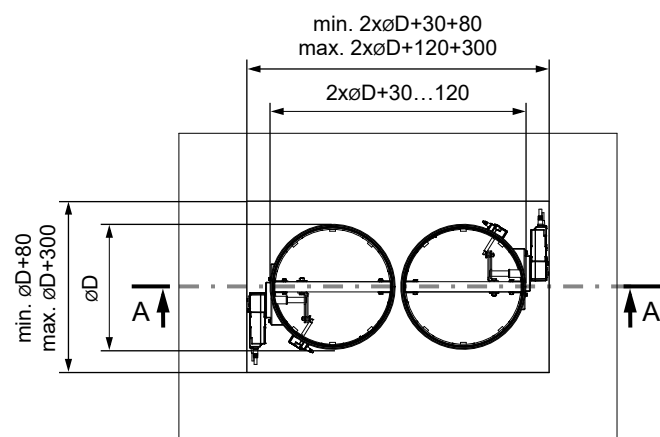
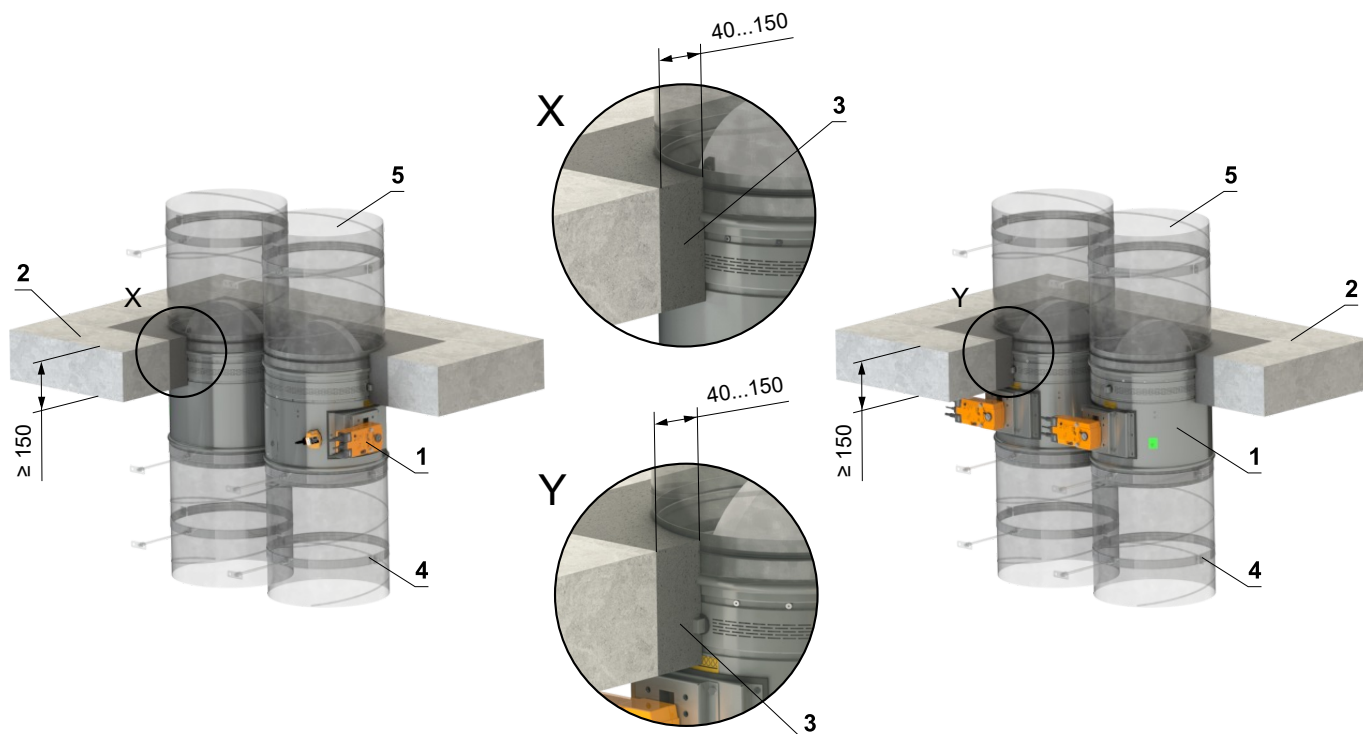


- 1 FDMR
- 2 Plafond massif
- 3 Mortier ou plâtre
- 4 Profilé avec une tige filetée → voir pages 76 à 78
- 5 Conduit

Dans le plafond massif - 2 clapets dans une ouverture - mortier ou plâtre

EI 90 (h_o i↔o) S

- Installation du conduit de raccordement → voir page 79
- Il est possible d'installer jusqu'à 4 clapets symétriquement dans une ouverture
- Le clapet peut être installé des deux côtés de la construction, c'est-à-dire par le dessus ou par le dessous du plafond.

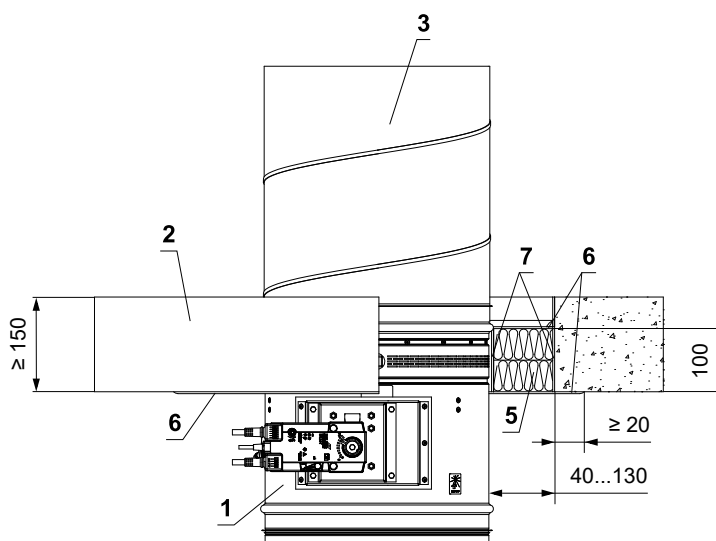
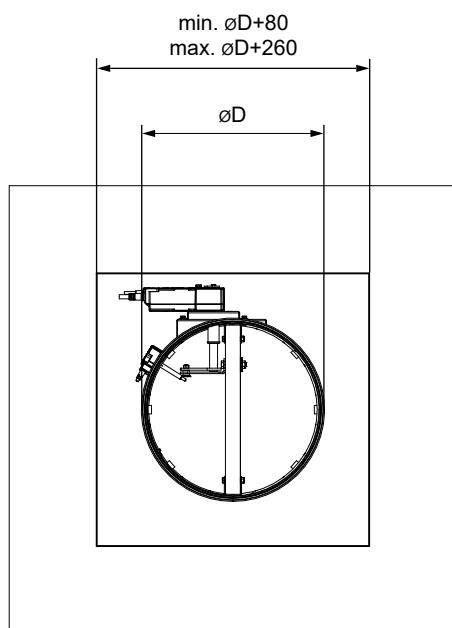
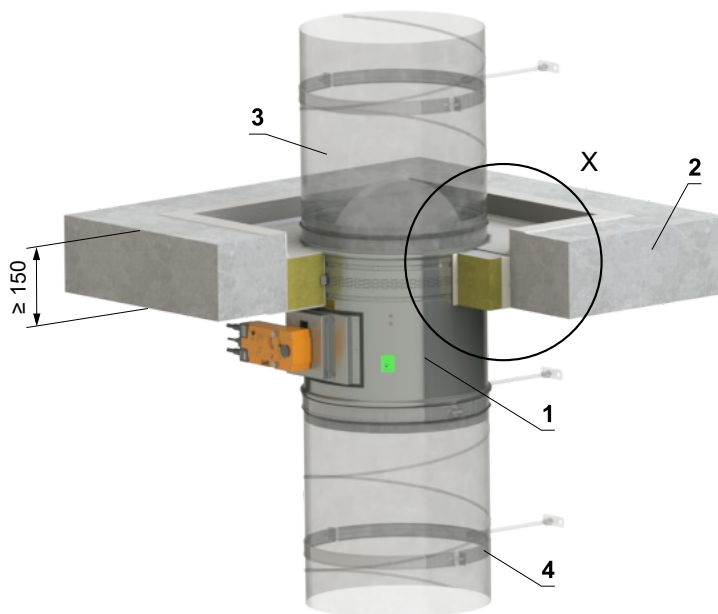
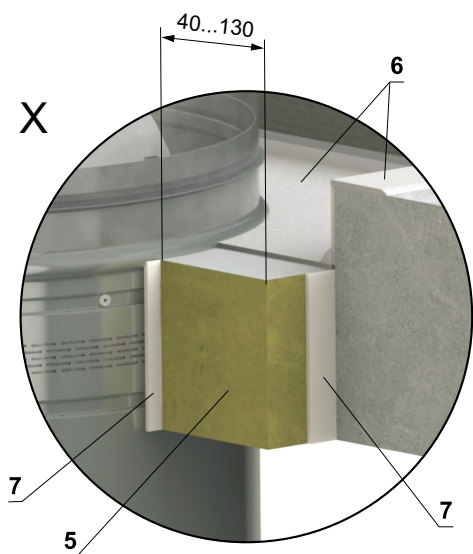


- 1 FDMR
- 2 Plafond massif
- 3 Mortier ou plâtre
- 4 Profilé avec une tige filetée → voir pages 76 à 78
- 5 Conduit

Dans le plafond massif - Nappe à revêtement ablative

EI 90 (h_o i↔o) S

- Installation du conduit de raccordement → voir page 79
- Le clapet peut être installé des deux côtés de la construction, c'est-à-dire par le dessus ou par le dessous du plafond.



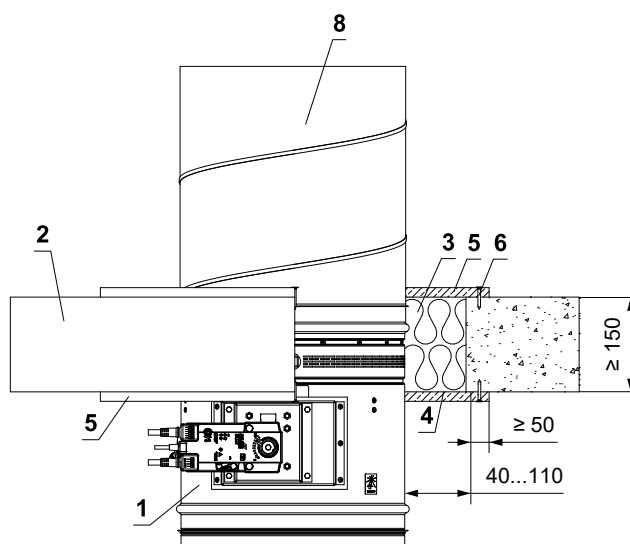
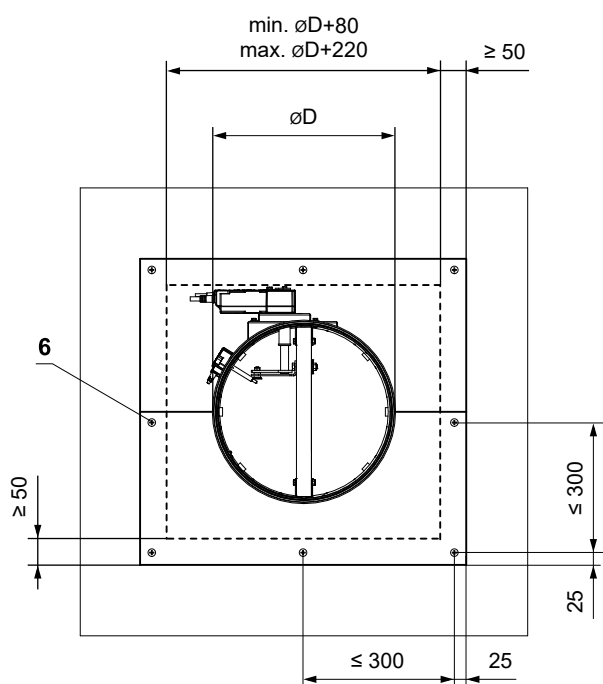
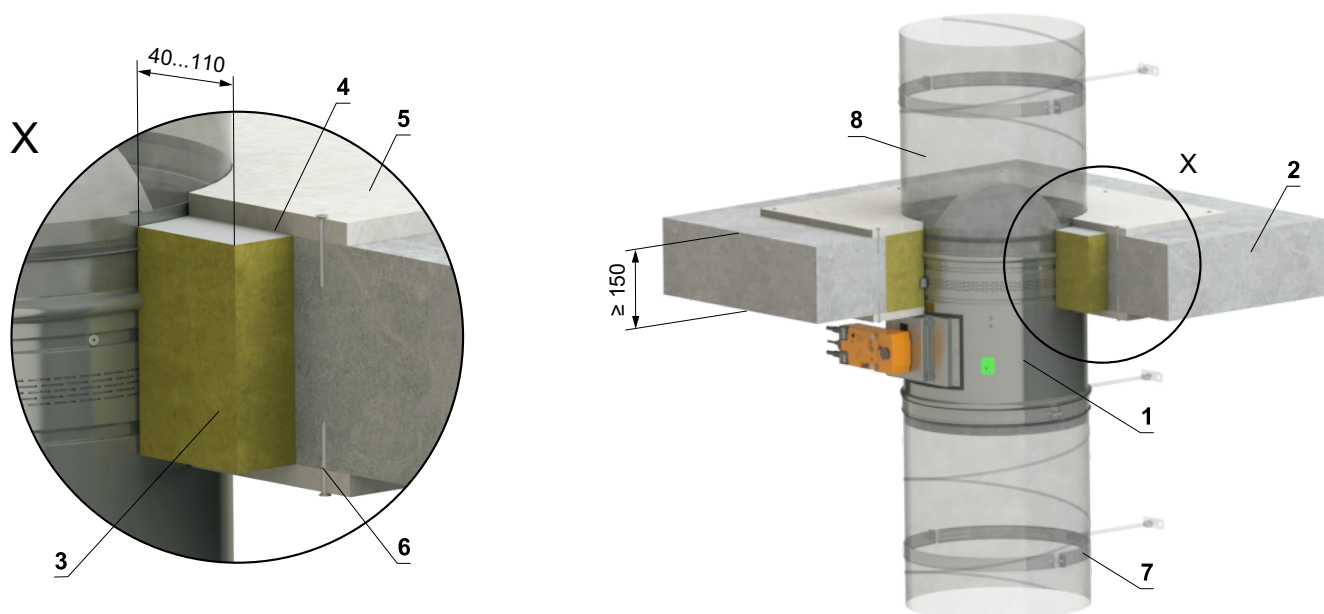
- 1 FDMR
- 2 Plafond massif
- 3 Conduit
- 4 Profilé avec une tige filetée → voir pages 76 à 78
Nappe à revêtement ablative système HILTI*
- 5 Laine minérale densité - densité min. 140 kg/m³ (HILTI CFS-CT B 1S 140/50...)
- 6 Revêtement coupe-feu - ép. 1 mm (HILTI CFS-CT...) - le revêtement est appliqué sur la construction de support et sur le corps du clapet/conduit
- 7 Mastic résistant au feu - (HILTI CFS-S ACR...) combler l'espace des deux côtés de la construction de séparation coupe-feu et autour du périmètre de la pénétration et du corps du clapet

* Le système HILTI peut être remplacé par un système similaire avec une épaisseur, une densité et une classe de réaction au feu identiques ou supérieures, testé selon la norme EN 1366-3.

Dans le plafond massif - laine minérale avec revêtement résistant au feu et panneaux résistants au feu

EI 90 (h_o i↔o) S

- Installation du conduit de raccordement → voir page 79
- Le clapet peut être installé des deux côtés de la construction, c'est-à-dire par le dessus ou par le dessous du plafond.



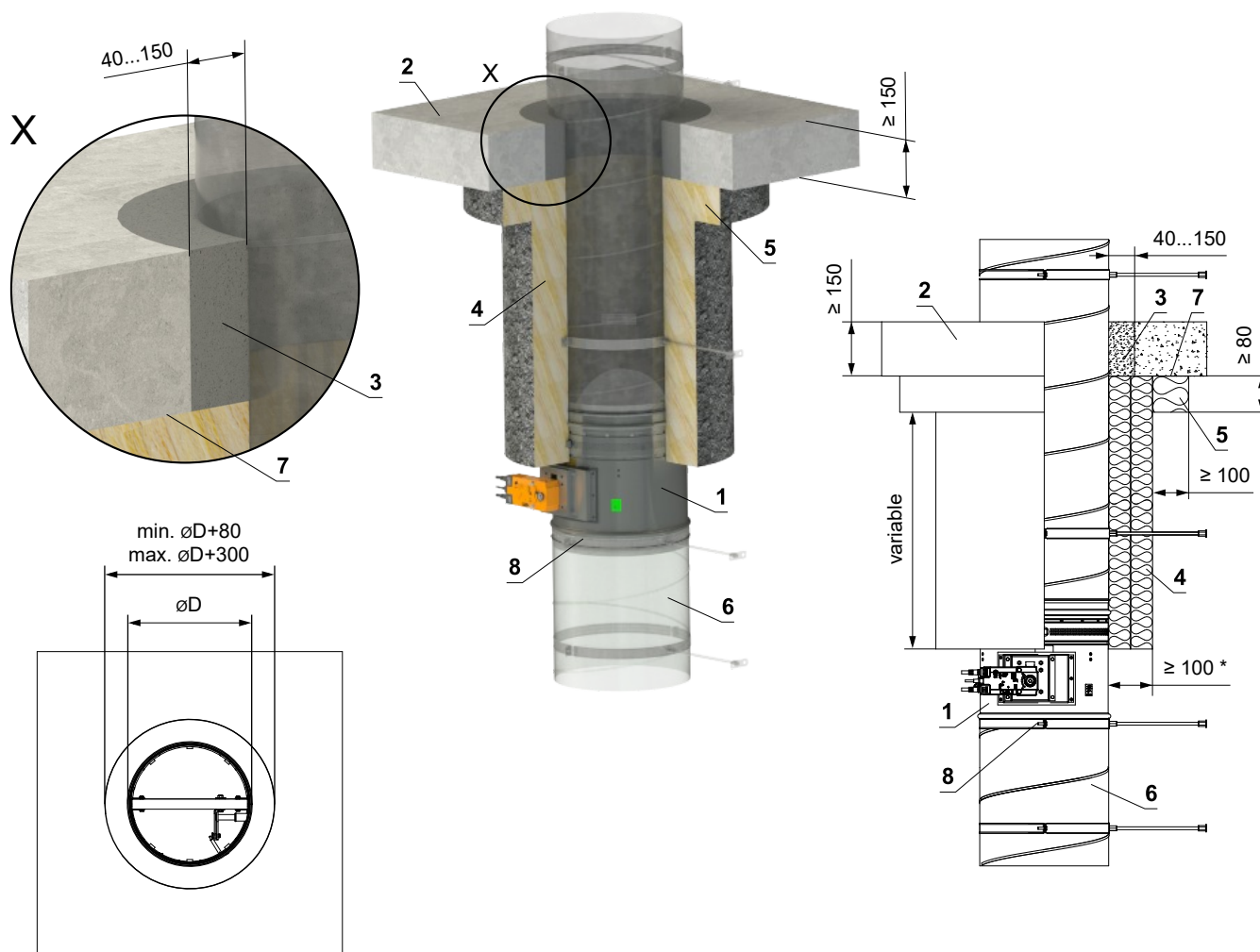
- 1 FDMR
- 2 Plafond massif
- 3 Laine minérale densité - densité min. 140 kg/m³ (e.g. PROMAPYR-T150, ROCKWOOL HARDROCK / STEPROCK HD)
- 4 Revêtement résistant au feu - ép. 1 mm (e.g. PROMASTOP-I)
- 5 Panneau résistant au feu - min. ép. 15 mm, densité min. 870 kg/m³ (e.g. PROMATECT-H)
- 6 Vis 4x50 mm - les vis doivent être fixées dans la construction du mur; utiliser des ancrages en acier si nécessaire
- 7 Profilé avec une tige filetée → voir pages 76 à 78
- 8 Conduit

Déporté du plafond massif

Déporté du plafond massif - ISOVER Ultimate Protect - mortier ou plâtre (clapet sous le plafond)

EI 60 (h_o i↔o) S
EI 90 (h_o i↔o) S

- Installation du conduit de raccordement → voir page 79
- La distance minimale et maximale entre le plafond massif et le clapet coupe-feu est illimitée.
- Lors de l'installation de l'isolant, suivez les instructions du fabricant ISOVER.
- Le clapet et le conduit doivent être suspendus séparément.
- Le conduit doit être suspendu des deux côtés du clapet selon des règles nationales.
- Le conduit entre le clapet coupe-feu et la construction de séparation coupe-feu doit être suspendu à l'aide de tiges filetées et de profilés de montage, ou d'un autre système d'ancrage selon des normes nationales.
- La charge du système de suspension dépend du poids du clapet coupe-feu et du système de gaines → voir page 76
- La distance max. entre deux systèmes de suspension est de 1500 mm.
- Le conduit de raccordement doit être suspendu ou soutenu de manière à exclure absolument tout transfert de charge du conduit suivant vers le clapet coupe-feu. Le conduit adjacent doit être suspendu ou soutenu, comme l'exigent les fournisseurs de conduits.
- Si la tige filetée est située à l'intérieur de l'isolation du conduit, la distance entre la tige filetée et le conduit est de 30 mm maximum.
- Si la tige filetée est située à l'extérieur de l'isolation du conduit, la distance entre la tige filetée et l'isolation est de max. 40 mm.

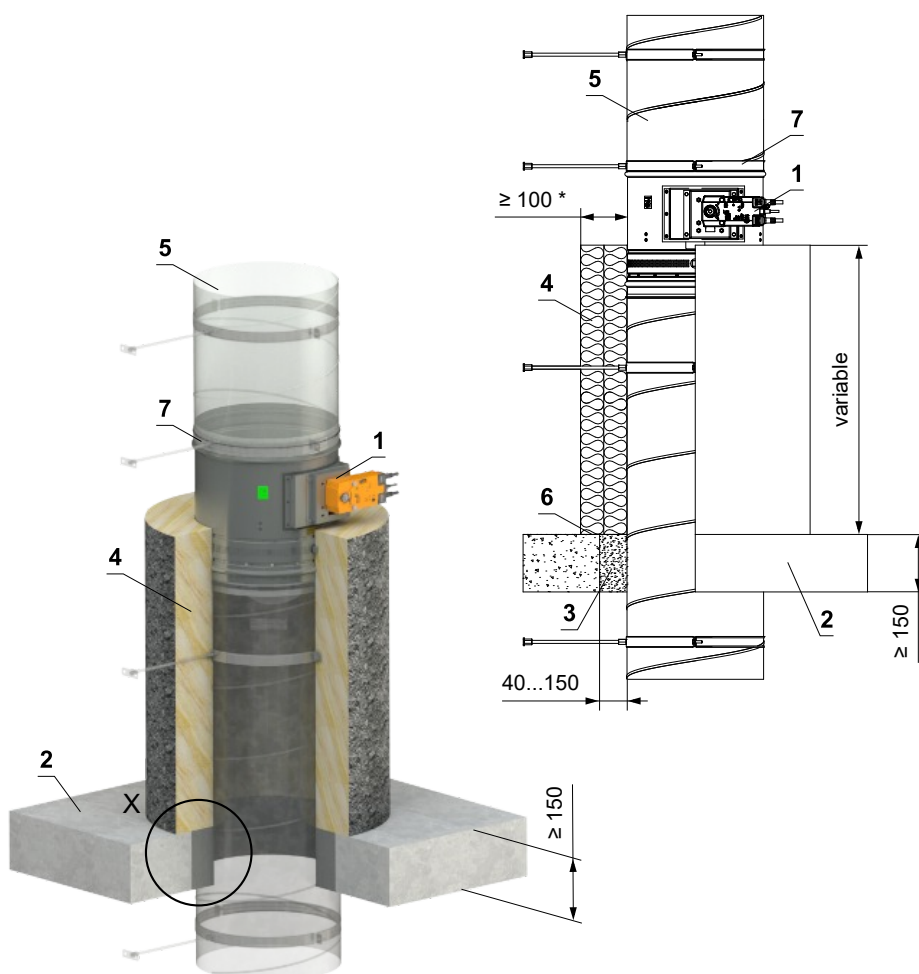
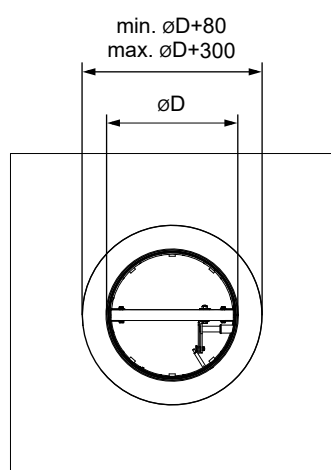
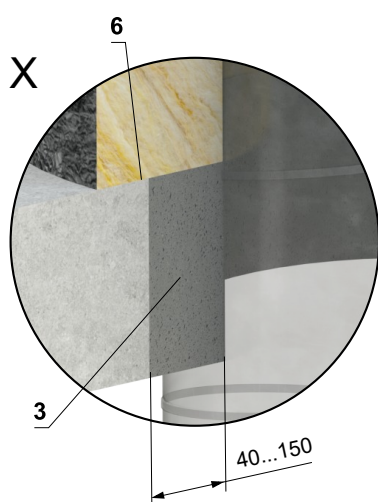


- * EI 60 S pour DN 100 – DN 800 - épaisseur 100 mm
- EI 90 S pour DN 100 – DN 315 - épaisseur 120 mm (2x60 mm)
- EI 90 S pour DN 350 – DN 800 - épaisseur 160 mm (100+60 mm)

- 1 FDMR
- 2 Plafond massif
- 3 Mortier ou plâtre
- 4 Panneau isolant en laine minérale, avec traitement de surface en feuille d'aluminium, min. densité 66 kg/m³ (Système ISOVER Ultimate Protect Wired Mat 4.0 Alu1)*
- 5 Insulation collar - min. ép. 80 mm (Système ISOVER Ultimate Protect Slab 4.0 Alu1) - collé (pos. 7) et fixé avec des vis au plafond
- 6 Conduit d'air standard, en tôle galvanisée min. épaisseur 0,8 mm
- 7 Colle ISOVER Protect BSK - à appliquer sur l'isolant pour le fixer à la construction de séparation coupe-feu
- 8 Profilé avec une tige filetée → voir pages 76 à 78

Déporté du plafond massif - ISOVER Ultimate Protect - mortier ou plâtre (clapet au dessus du plafond)**EI 60 (h_o i↔o) S****EI 90 (h_o i↔o) S**

- Installation du conduit de raccordement → voir page 79
- La distance minimale et maximale entre le plafond massif et le clapet coupe-feu est illimitée.
- Lors de l'installation de l'isolant, suivez les instructions du fabricant ISOVER.
- Le clapet et le conduit doivent être suspendus séparément.
- Le conduit doit être suspendu des deux côtés du clapet selon des règles nationales.
- Le conduit entre le clapet coupe-feu et la construction de séparation coupe-feu doit être suspendu à l'aide de tiges filetées et de profilés de montage, ou d'un autre système d'ancrage selon des normes nationales.
- La charge du système de suspension dépend du poids du clapet coupe-feu et du système de gaines → voir page 76
- La distance max. entre deux systèmes de suspension est de 1500 mm.
- Le conduit de raccordement doit être suspendu ou soutenu de manière à exclure absolument tout transfert de charge du conduit suivant vers le clapet coupe-feu. Le conduit adjacent doit être suspendu ou soutenu, comme l'exigent les fournisseurs de conduits.
- Si la tige filetée est située à l'intérieur de l'isolation du conduit, la distance entre la tige filetée et le conduit est de 30 mm maximum.
- Si la tige filetée est située à l'extérieur de l'isolation du conduit, la distance entre la tige filetée et l'isolation est de max. 40 mm.
-



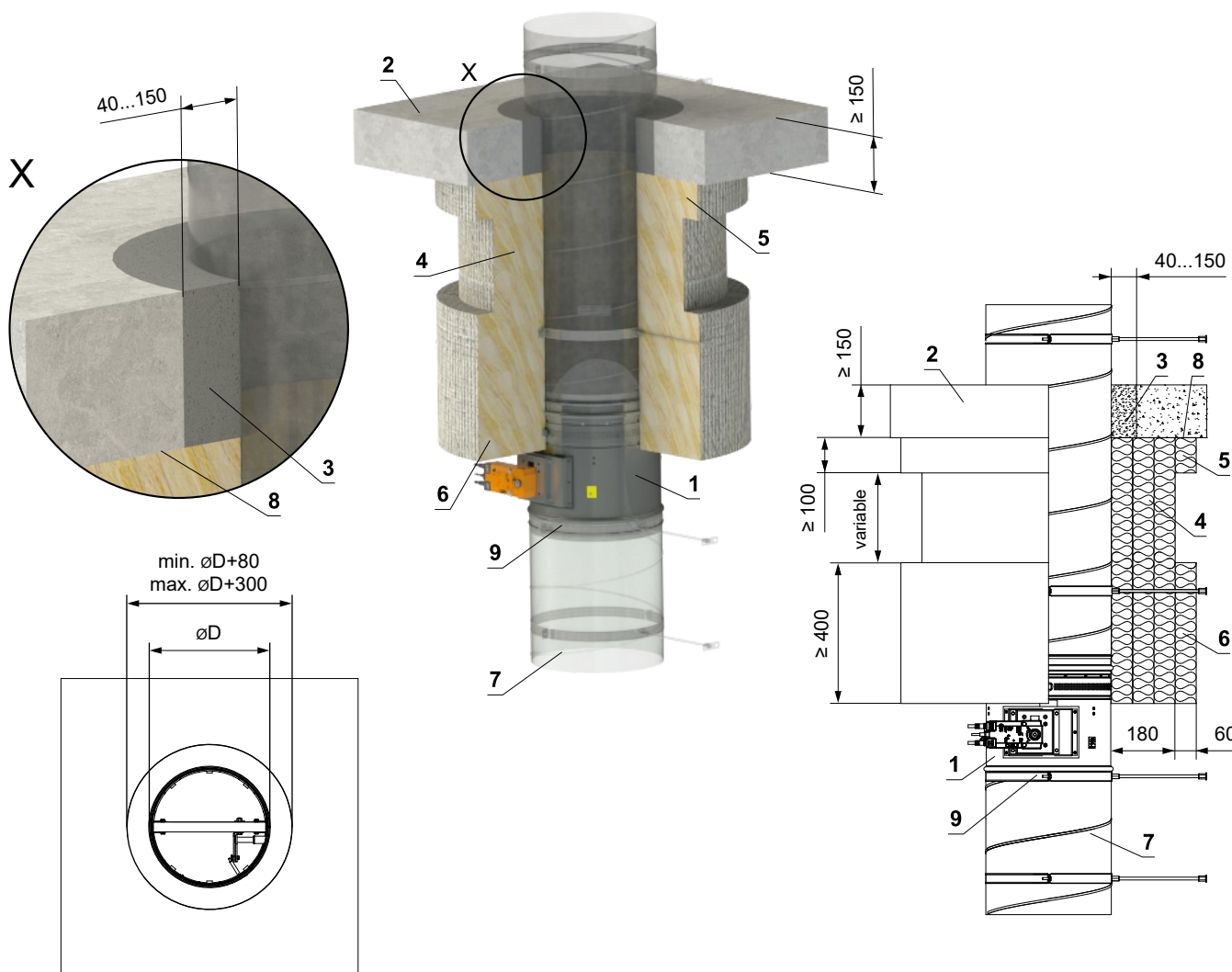
- * EI 60 S pour DN 100 – DN 800 - épaisseur 100 mm
 EI 90 S pour DN 100 – DN 315 - épaisseur 120 mm (2x60 mm)
 EI 90 S pour DN 350 – DN 800 - épaisseur 160 mm (100+60 mm)

- 1 FDMR
- 2 Plafond massif
- 3 Mortier ou plâtre
- 4 Panneau isolant en laine minérale, avec traitement de surface en feuille d'aluminium, min. densité 66 kg/m³ (Système ISOVER Ultimate Protect Wired Mat 4.0 Alu1)*
- 5 Conduit d'air standard, en tôle galvanisée min. épaisseur 0,8 mm
- 6 Colle ISOVER Protect BSK - à appliquer sur l'isolant pour le fixer à la construction de séparation coupe-feu
- 7 Profilé avec une tige filetée → voir pages 76 à 78

Déporté du plafond massif - Laine minérale ROCKWOOL - mortier ou plâtre

EI 90 (h_o i↔o) S

- Installation du conduit de raccordement → voir page 79
- La distance minimale et maximale entre le mur et le clapet coupe-feu est illimitée.
- Lors de l'installation de l'isolant, suivez les instructions du fabricant ROCKWOOL.
- Le clapet et le conduit doivent être suspendus séparément.
- Le conduit doit être suspendu des deux côtés du clapet selon des règles nationales.
- Le conduit entre le clapet coupe-feu et la construction de séparation coupe-feu doit être suspendu à l'aide de tiges filetées et de profilés de montage, ou d'un autre système d'ancrage selon des normes nationales.
- La charge du système de suspension dépend du poids du clapet coupe-feu et du système de gaines → voir page 76
- La distance max. entre deux systèmes de suspension est de 1500 mm.
- Le conduit de raccordement doit être suspendu ou soutenu de manière à exclure absolument tout transfert de charge du conduit suivant vers le clapet coupe-feu. Le conduit adjacent doit être suspendu ou soutenu, comme l'exigent les fournisseurs de conduits.
- Si la tige filetée est située à l'intérieur de l'isolation du conduit, la distance entre la tige filetée et le conduit est de 30 mm maximum.
- Si la tige filetée est située à l'extérieur de l'isolation du conduit, la distance entre la tige filetée et l'isolation est de max. 40 mm.
- Le clapet peut être installé des deux côtés de la construction, c'est-à-dire par le dessus ou par le dessous du plafond.

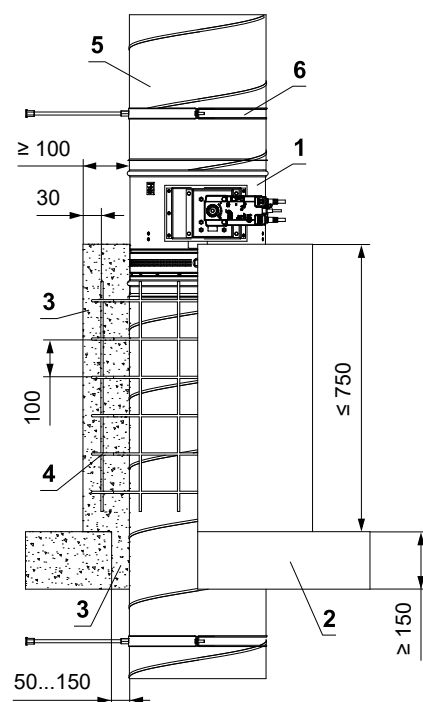
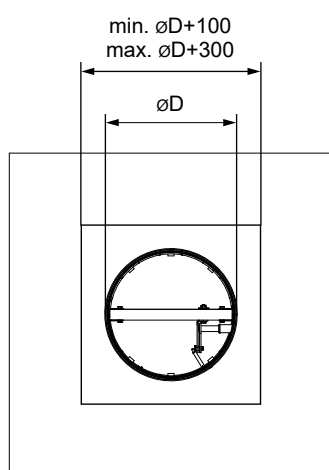
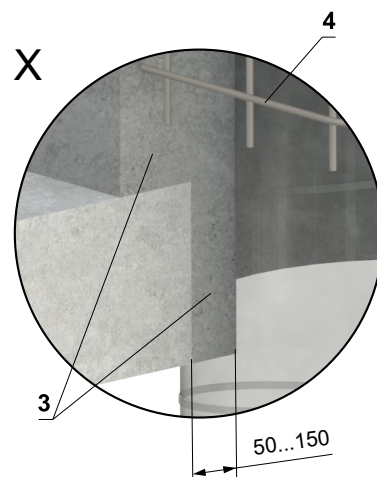
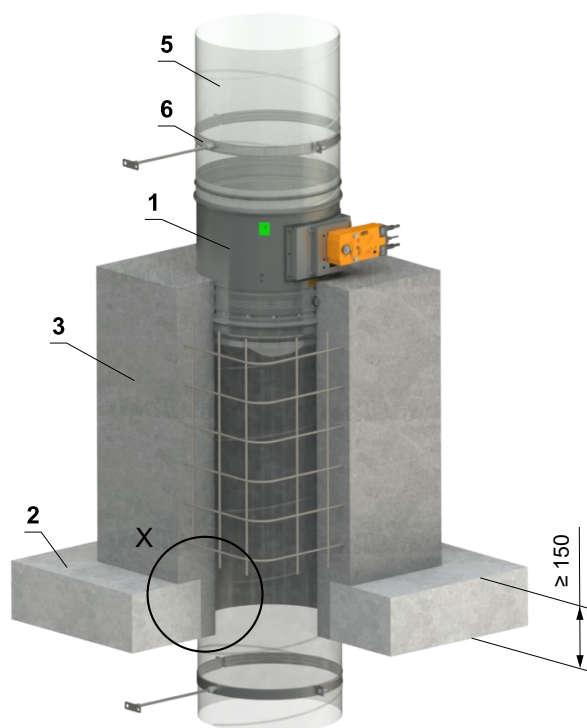


- | | |
|--|---|
| <p>1 FDMR</p> <p>2 Plafond massif</p> <p>3 Mortier ou plâtre</p> <p>4 Panneau isolant en laine minérale, avec traitement de surface en feuille d'aluminium - épaisseur 180 mm (3x60 mm), min. densité 105 kg/m³ - (Système ROCKWOOL Wired Mat 105 Alu)</p> <p>5 Collier isolant pour pénétration de conduit - ép. 60 mm (Système ROCKWOOL Wired Mat 105 Alu) - collé (pos. 8) et fixé avec des vis au mur</p> | <p>6 Collier isolant du clapet et de raccordement du conduit - ép. 60 mm (Système ROCKWOOL Wired Mat 105 Alu)</p> <p>7 Conduit d'air standard, en tôle galvanisée min. épaisseur 0,8 mm</p> <p>8 Colle ROCKWOOL Firepro - à appliquer sur l'isolant pour le fixer à la construction de séparation coupe-feu</p> <p>9 Profilé avec une tige filetée → voir pages 76 à 78</p> |
|--|---|

Déporté du plafond massif - bétonnage

EI 90 (h_o i↔o) S

- Installation du conduit de raccordement → voir page 79
- Le conduit doit être suspendu ou soutenu des deux côtés du clapet toute en respectant les règles nationales
- La charge du système de suspension dépend du poids du clapet coupe-feu et du système de gaines → voir page 76
- La distance max. entre deux systèmes de suspension est de 1500 mm.
- Le conduit de raccordement doit être suspendu ou soutenu de manière à exclure absolument tout transfert de charge du conduit suivant vers le clapet coupe-feu. Le conduit adjacent doit être suspendu ou soutenu, comme l'exigent les fournisseurs de conduits.



- 1 FDMR
- 2 Plafond massif
- 3 Béton B20
- 4 Barre d'armature - tige d'acier $\varnothing 6$ mm, maille de 100 mm
- 5 Conduit d'air standard, en tôle galvanisée min. épaisseur 0,8 mm
- 6 Profilé avec une tige filetée → voir pages 76 à 78

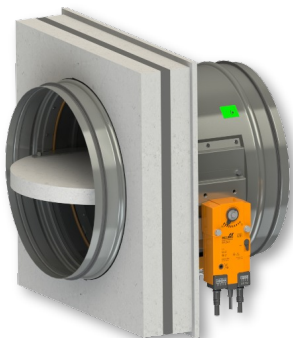
Cadres de montage

Liste des cadres de montage et des options d'installation

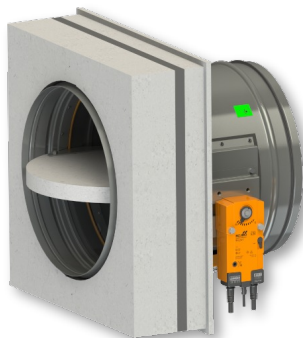
Cadre de montage	Épaisseur du paroi (mm)								
	Mur massif			Mur en plaques de plâtre			Plafond massif		
	Dans le mur	Déporté du mur	Sur le mur	Dans le mur	Déporté du mur	Sur le mur	Dans le mur	Déporté du mur	Sur le mur
R1	≥ 100	-	-	≥ 100	-	-	≥ 150	-	-
R2	≥ 150	-	-	≥ 150	-	-	≥ 150	-	-
R3	≥ 100	-	-	≥ 100	-	-	≥ 150	-	-
R4	≥ 150	-	-	≥ 150	-	-	≥ 150	-	-
R5*	-	-	≥ 100	-	-	-	-	≥ 150	≥ 150
R6	-	≥ 100	-	-	-	-	-	≥ 150	-
R7	-	-	-	≥ 100	-	-	-	-	-

* Uniquement corps pour spiro

Cadre de montage R1



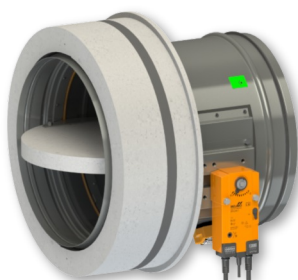
Cadre de montage R2



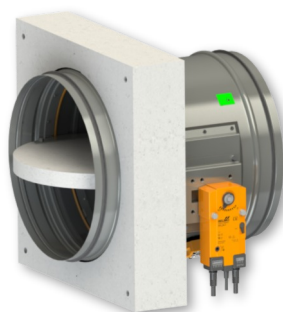
Cadre de montage R3



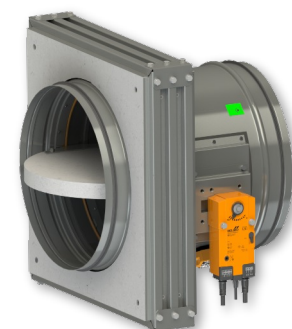
Cadre de montage R4



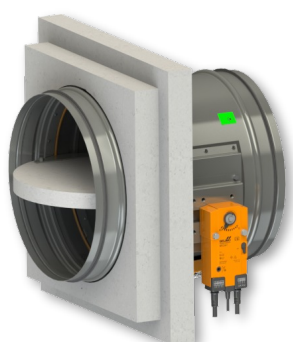
Cadre de montage R5 (DN 100-200)



Cadre de montage R5 (DN 225-800)



Cadre de montage R6



Cadre de montage R7



■ Le cadre de montage peut être installé sur le clapet ou livré séparément

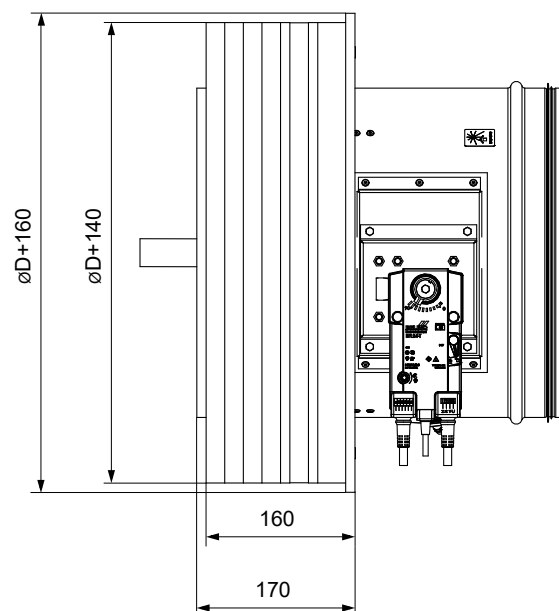
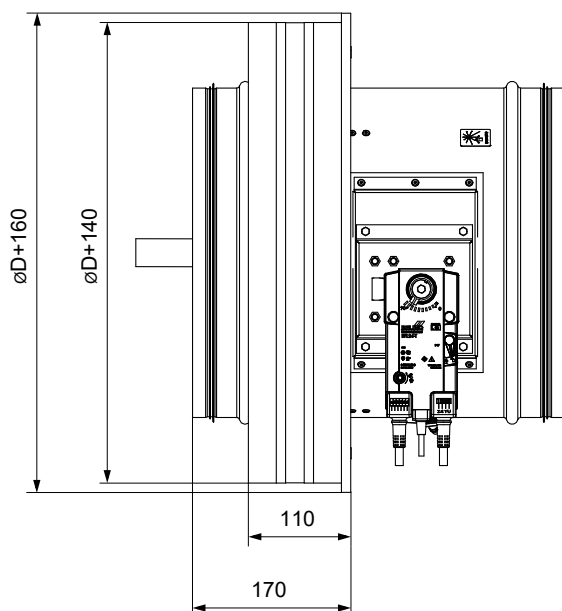
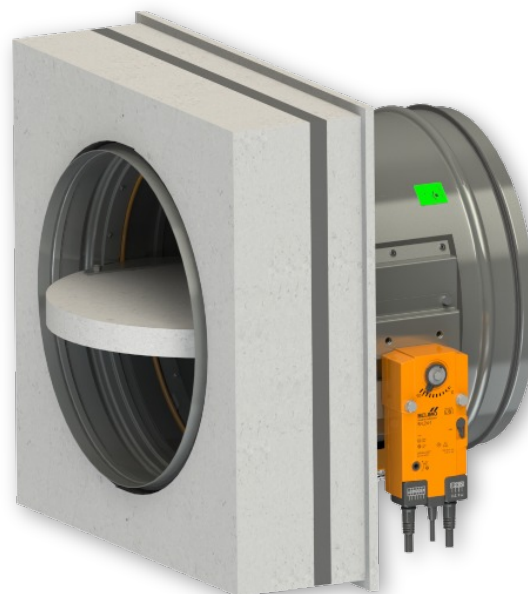
Cadre de montage R1, R2

- Le cadre de montage R1, R2 est conçu pour une installation sans scellement supplémentaire de la pénétration dans:
 - Mur massif
 - Mur en plaques de plâtre
 - Plafond massif
- Le cadre de montage est équipé d'un joint intumescent à l'intérieur et à l'extérieur. Cette étanchéité comble l'espace entre le corps du clapet et l'espace entre le cadre de montage et la construction en cas d'incendie.
- **Cadre de montage R1 - Mur massif/Mur en plaques de plâtre ép. 100 mm ou Plafond massif ép. 150 mm**
- **Cadre de montage R2 - Mur massif/Mur en plaques de plâtre ép. 150 mm ou Plafond massif ép. 150 mm**
- Matériel:
 - Cadre de montage - panneaux de silicate de calcium
 - Fixations - acier galvanisé

Cadre de montage R1



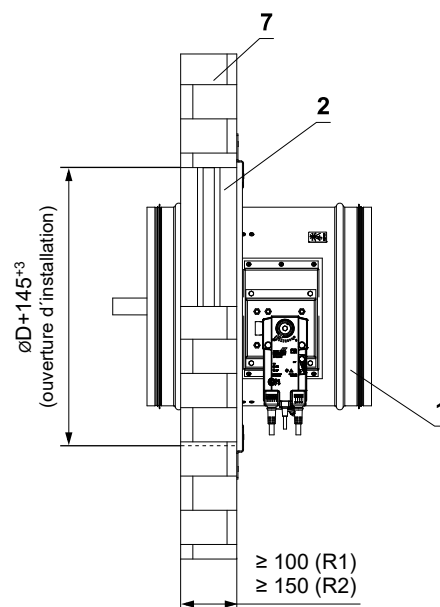
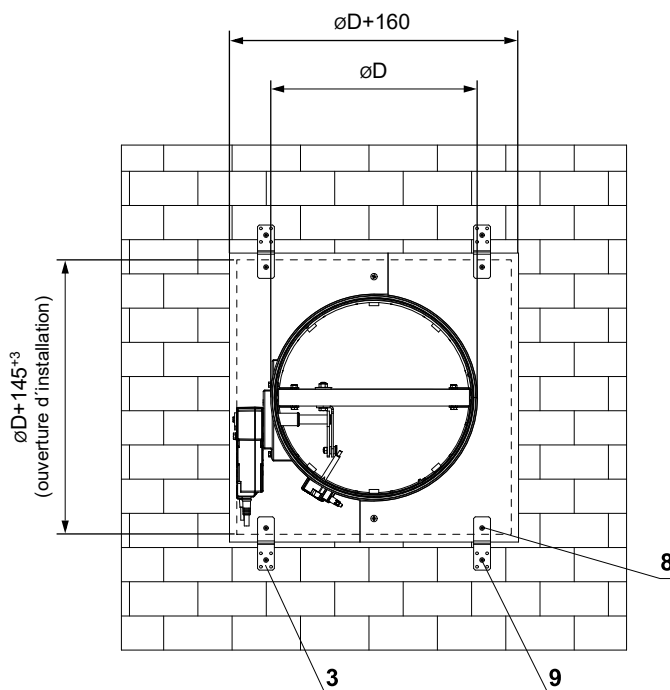
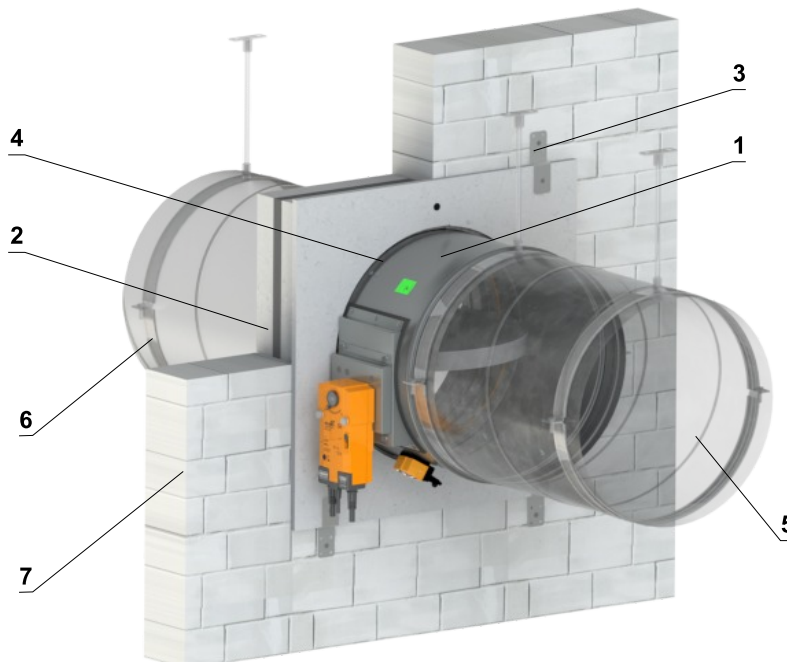
Cadre de montage R2



Dans le mur massif - cadre de montage R1, R2

EI 90 (v_e i↔o) S

- Installation du conduit de raccordement → voir page 79
- Le cadre de montage peut être installé sur le clapet ou livré séparément
- Procédure d'installation du cadre de montage pour FDMR → voir manuel
- Cadre de montage R1 - mur ép. 100 mm
- Cadre de montage R2 - mur ép. 150 mm



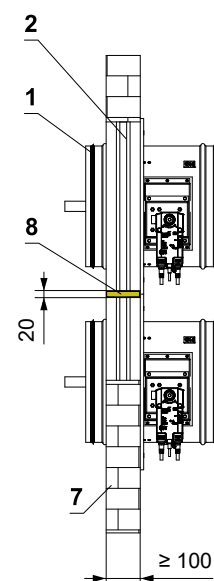
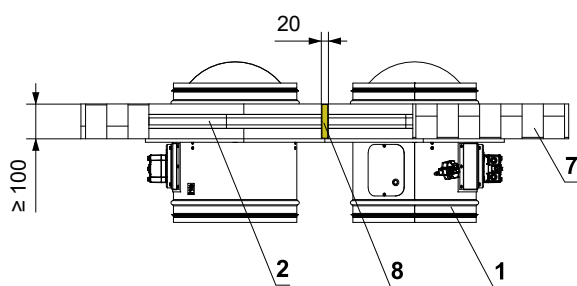
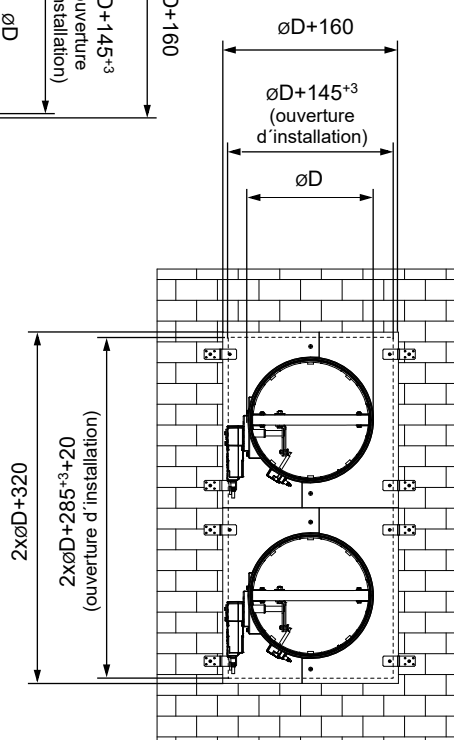
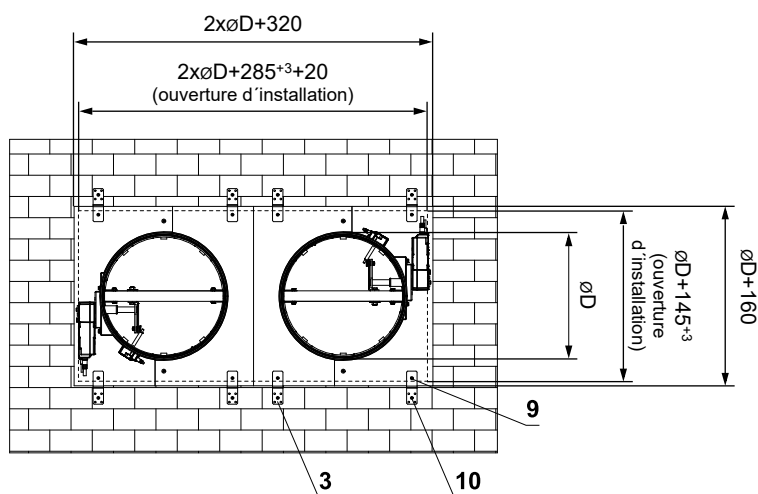
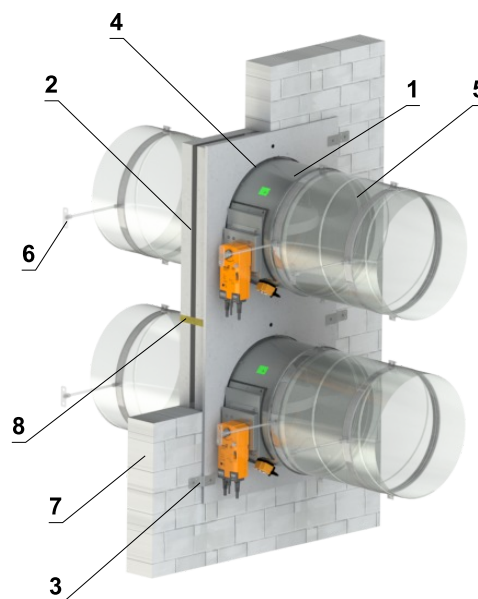
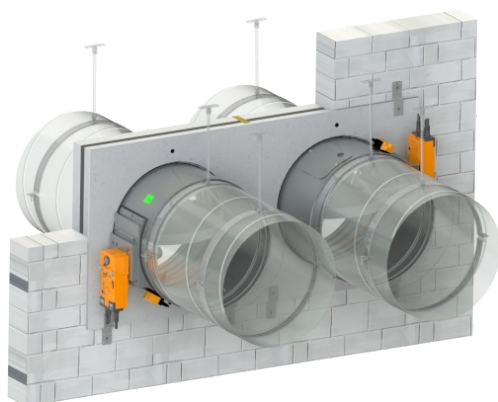
- 1 FDMR
- 2 Cadre de montage
- 3 Support (matériel de fixation inclus dans la livraison du cadre)*
- 4 Remplissez les vides avec de la colle PROMAT K84
- 5 Conduit
- 6 Profilé avec une tige filetée → voir pages 76 à 78
- 7 Mur massif
- 8 Vis 4x16 mm pour fixer le support au cadre
- 9 Vis 5x60 mm pour fixer le support à la construction

* Support avec fixations pour 1 clapet		
Diam. FDMR	Nombre de supports	Nombre de vis
D ≤ 400	4	8
400 < D ≤ 800	8	16

Dans le mur massif - 2 clapets dans une ouverture - cadre de montage R1

EI 90 (v_e i↔o) S

- Installation du conduit de raccordement → voir page 79
- Le cadre de montage peut être installé sur le clapet ou livré séparément
- Procédure d'installation du cadre de montage pour FDMR → voir manuel
- Il est possible d'installer jusqu'à 4 clapets symétriquement dans une ouverture



- 1 FDMR
- 2 Cadre de montage
- 3 Support (matériel de fixation inclus dans la livraison du cadre)*
- 4 Remplissez les vides avec de la colle PROMAT K84
- 5 Conduit
- 6 Profilé avec une tige filetée → voir pages 76 à 78
- 7 Mur massif
- 8 Laine minérale densité - densité min. 140 kg/m³ (e.g. PROMAPYR-T150)
- 9 Vis 4x16 mm pour fixer le support au cadre
- 10 Vis 5x60 mm pour fixer le support à la construction

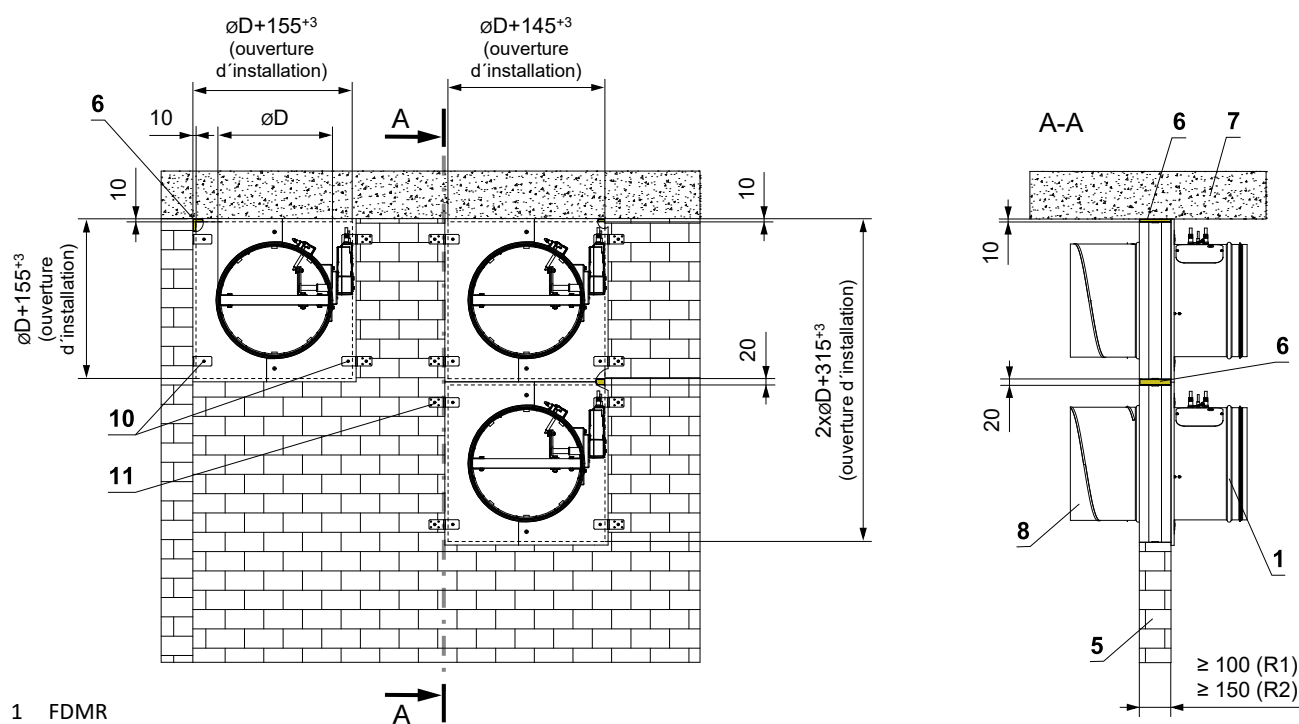
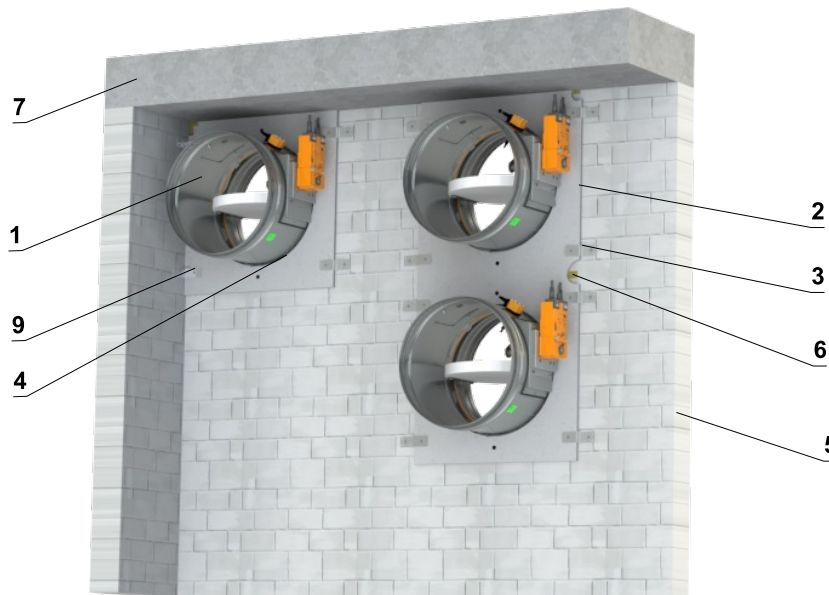
* Support avec fixations pour 1 clapet

Diam. FDMR	Nombre de supports	Nombre de vis
D ≤ 400	4	8
400 < D ≤ 800	8	16

Dans le mur massif - installation dans le coin de la pièce - cadre de montage R1, R2

EI 90 (v_e i↔o) S

- Installation du conduit de raccordement → voir page 79
- Le cadre de montage peut être installé sur le clapet ou livré séparément
- Procédure d'installation du cadre de montage pour FDMR → voir manuel
- **Cadre de montage R1 - Mur massif ép. 100 mm ou Plafond massif ép. 150 mm**
- **Cadre de montage R2 - Mur massif ép. 150 mm ou Plafond massif ép. 150 mm**
- Les conditions de cette installation sont également valables pour l'installation en Plafond massif
- La laine minérale est fixée au mur et au cadre d'installation avec du mastic résistant au feu



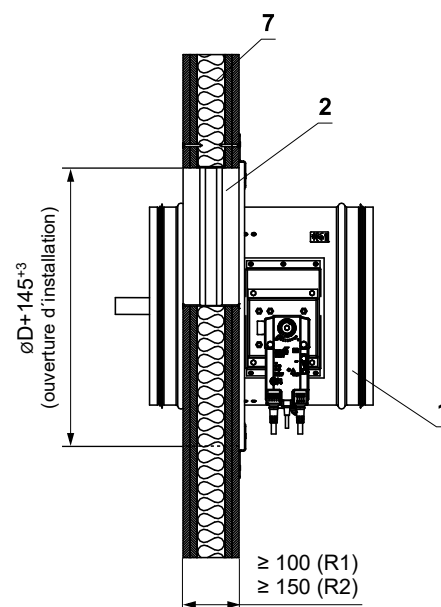
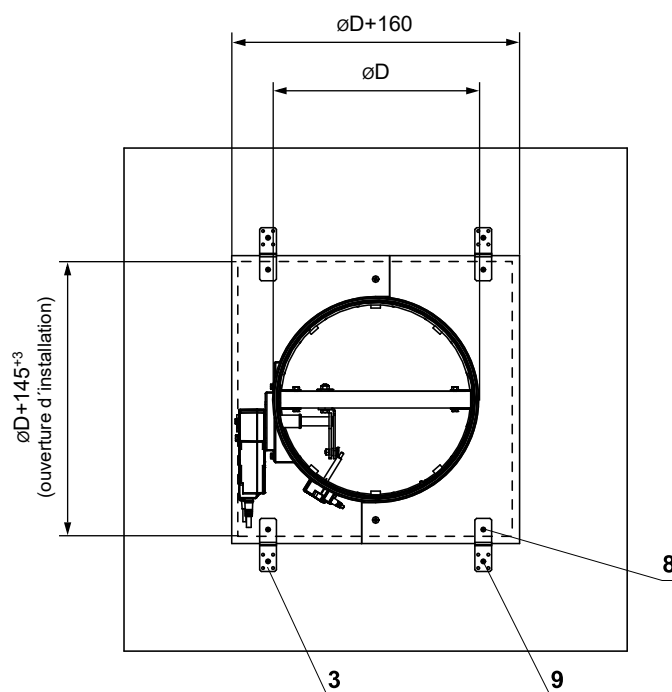
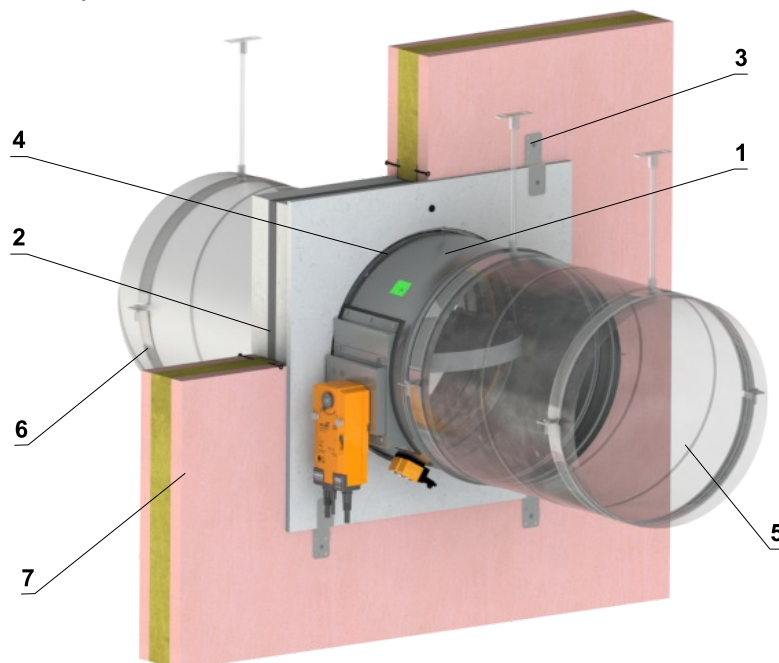
- 1 FDMR
- 2 Cadre de montage
- 3 Support (matériel de fixation inclus dans la livraison du cadre)*
- 4 Remplissez les vides avec de la colle PROMAT K84
- 5 Mur massif
- 6 Laine minérale densité - densité min. 140 kg/m³ (e.g. PROMAPYR-T150)
- 7 Plafond massif
- 8 Conduit
- 9 Support L avec fixations (si nécessaire - doit être précisé dans la commande)
- 10 Vis 4x16 mm pour fixer le support au cadre
- 11 Vis 5x60 mm pour fixer le support à la construction

* Support avec fixations pour 1 clapet		
Diam. FDMR	Nombre de supports	Nombre de vis
D ≤ 400	4	8
400 < D ≤ 800	8	16

Dans le mur en plaques de plâtre - cadre de montage R1, R2

EI 90 (v_e i↔o) S

- Installation du conduit de raccordement → voir page 79
- Le cadre de montage peut être installé sur le clapet ou livré séparément
- L'ouverture d'installation est bordée avec le profilé UW/CW.
- Procédure d'installation du cadre de montage pour FDMR → voir manuel
- **Cadre de montage R1 - mur ép. 100 mm**
- **Cadre de montage R2 - mur ép. 150 mm**



- 1 FDMR
- 2 Cadre de montage
- 3 Support (matériel de fixation inclus dans la livraison du cadre)*
- 4 Remplissez les vides avec de la colle PROMAT K84
- 5 Conduit
- 6 Profilé avec une tige filetée → voir pages 76 à 78
- 7 Mur en plaques de plâtre
- 8 Vis 4x16 mm pour fixer le support au cadre
- 9 Vis 5x60 mm pour fixer le support à la construction

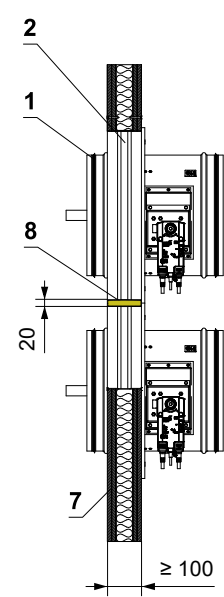
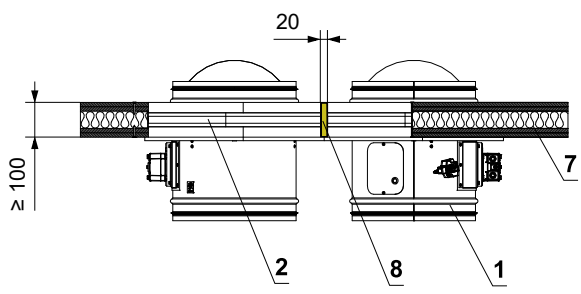
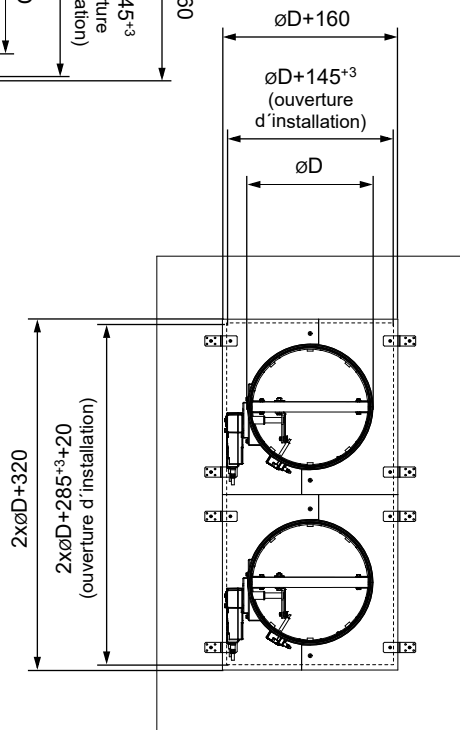
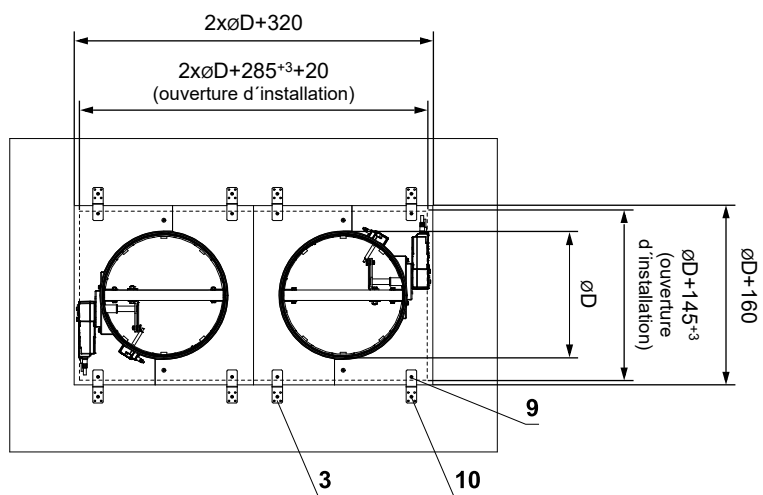
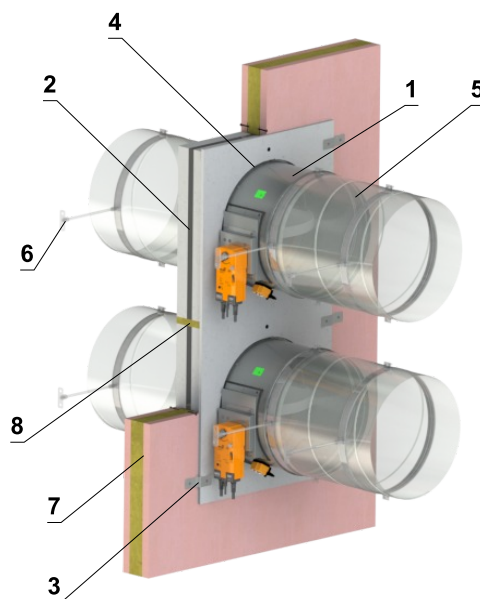
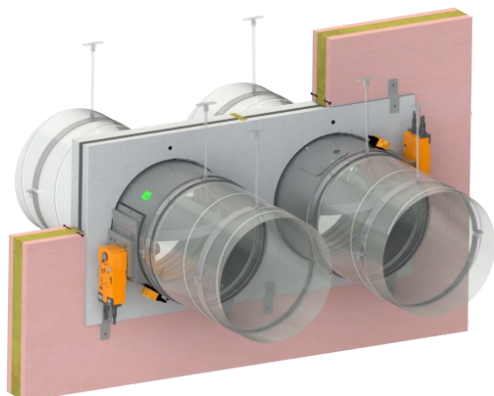
* Support avec fixations pour 1 clapet

Diam. FDMR	Nombre de supports	Nombre de vis
$D \leq 400$	4	8
$400 < D \leq 800$	8	16

Dans le mur en plaques de plâtre - 2 clapets dans une ouverture - cadre de montage R1

EI 90 (v_e i↔o) S

- Installation du conduit de raccordement → voir page 79
- Le cadre de montage peut être installé sur le clapet ou livré séparément
- L'ouverture d'installation est bordée avec le profilé UW/CW.
- Procédure d'installation du cadre de montage pour FDMR → voir manuel
- Il est possible d'installer jusqu'à 4 clapets symétriquement dans une ouverture



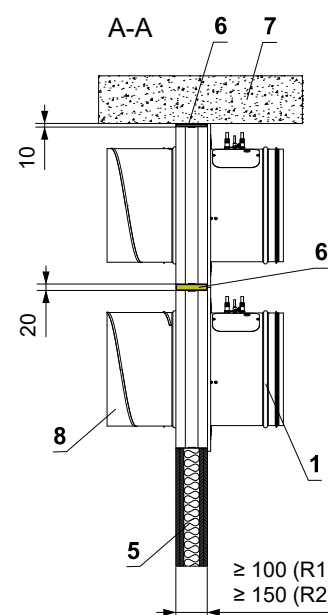
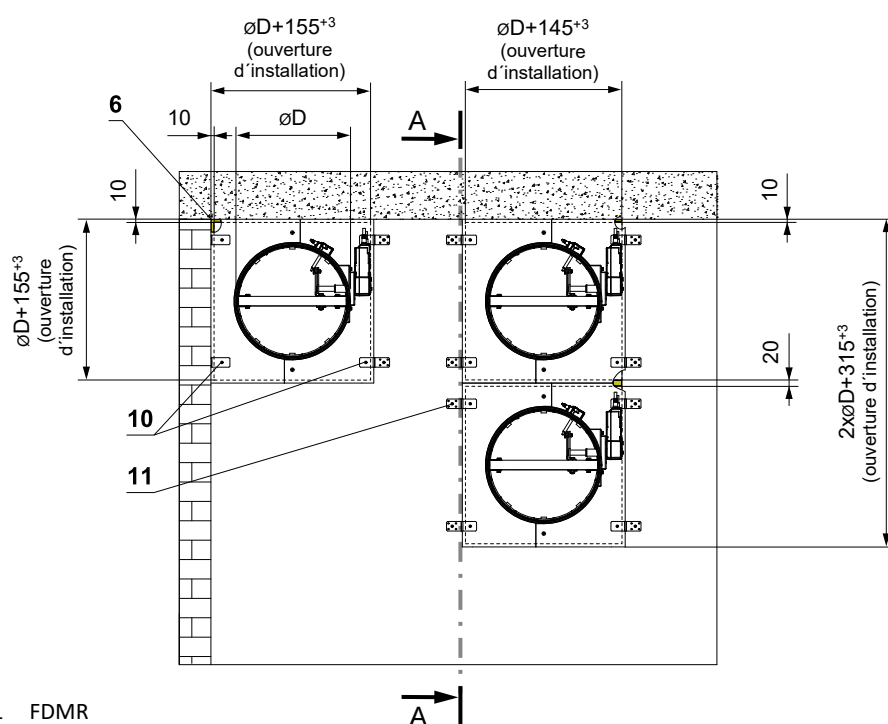
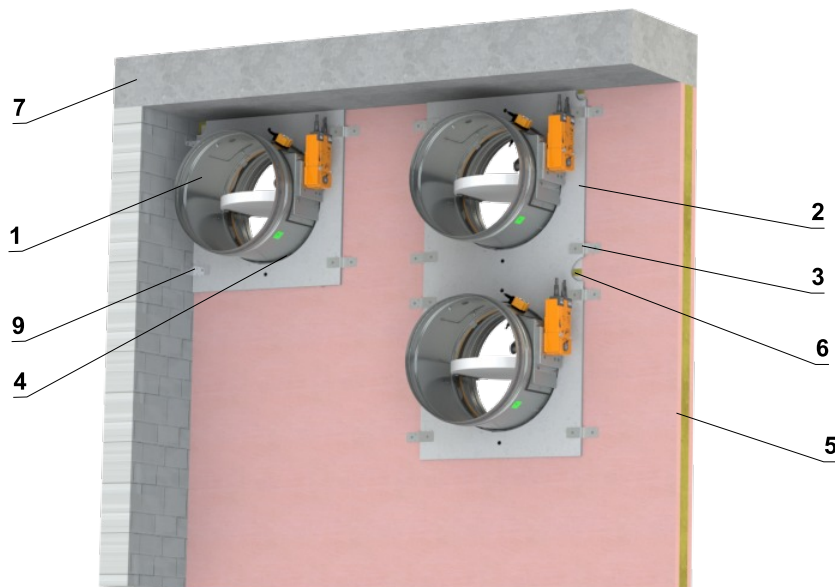
- 1 FDMR
- 2 Cadre de montage
- 3 Support (matériel de fixation inclus dans la livraison du cadre)*
- 4 Remplissez les vides avec de la colle PROMAT K84
- 5 Conduit
- 6 Profilé avec une tige filetée → voir pages 76 à 78
- 7 Mur en plaques de plâtre
- 8 Laine minérale densité - densité min. 140 kg/m³ (e.g. PROMAPYR-T150)
- 9 Vis 4x16 mm pour fixer le support au cadre
- 10 Vis 5x60 mm pour fixer le support à la construction

* Support avec fixations pour 1 clapet		
Diam. FDMR	Nombre de supports	Nombre de vis
D ≤ 400	4	8
400 < D ≤ 800	8	16

Dans le mur en plaques de plâtre - installation dans le coin de la pièce - cadre de montage R1, R2

EI 90 (v_e i↔o) S

- Installation du conduit de raccordement → voir page 79
- Le cadre de montage peut être installé sur le clapet ou livré séparément
- L'ouverture d'installation est bordée avec le profile UW/CW.
- Procédure d'installation du cadre de montage pour FDMR → voir manuel
- **Cadre de montage R1 - gypsum wall ép. 100 mm ou Plafond massif ép. 150 mm**
- **Cadre de montage R2 - gypsum wall ép. 150 mm ou Plafond massif ép. 150 mm**
- Les conditions de cette installation sont également valables pour l'installation en Plafond massif
- La laine minérale est fixée au mur et au cadre d'installation avec du mastic résistant au feu



- 1 FDMR
- 2 Cadre de montage
- 3 Support (matériel de fixation inclus dans la livraison du cadre)*
- 4 Remplissez les vides avec de la colle PROMAT K84
- 5 Mur en plaques de plâtre
- 6 Laine minérale densité - densité min. 140 kg/m³ (e.g. PROMAPYR-T150)
- 7 Plafond massif
- 8 Conduit
- 9 Support L avec fixations (si nécessaire - doit être précisé dans la commande)
- 10 Vis 4x16 mm pour fixer le support au cadre
- 11 Vis 5x60 mm pour fixer le support à la construction

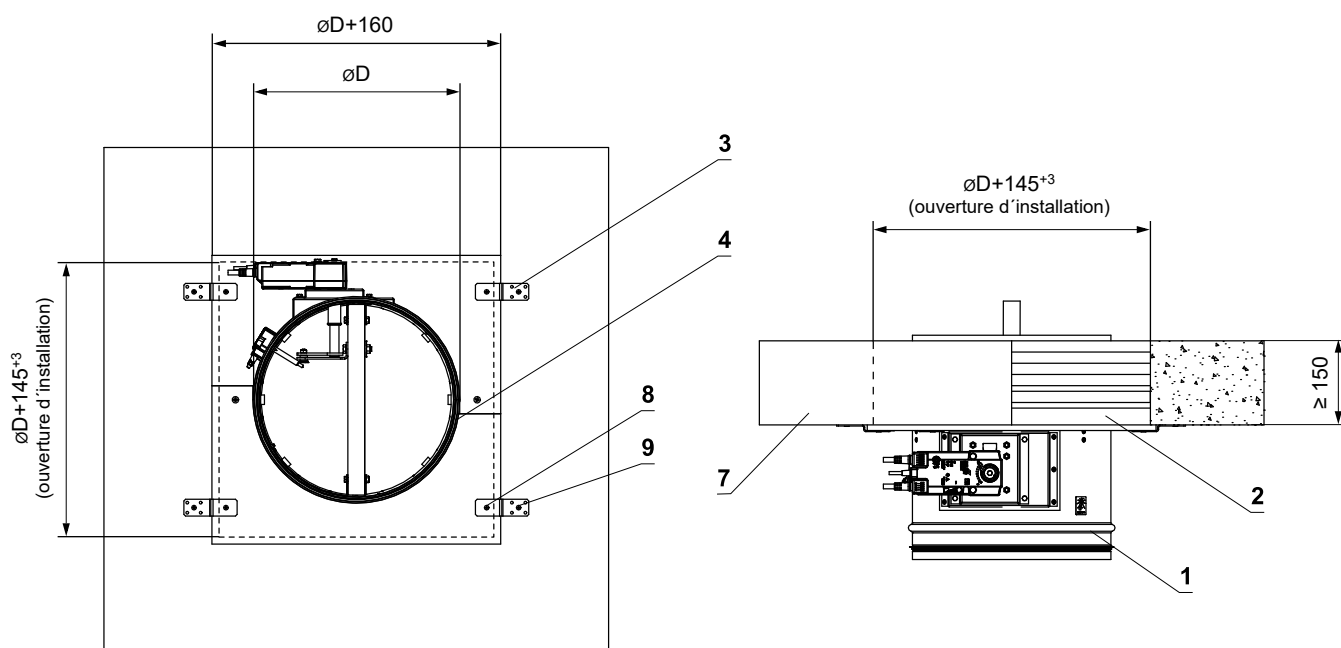
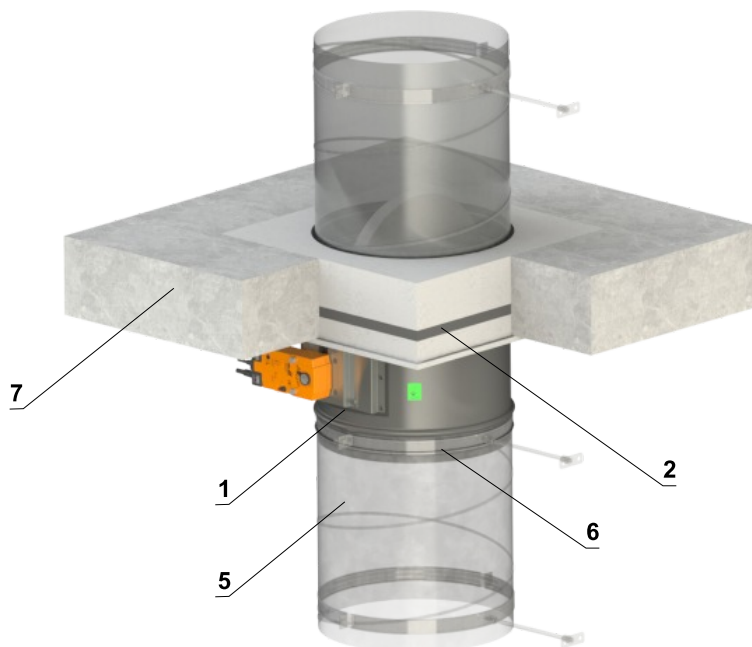
* Support avec fixations pour 1 clapet

Diam. FDMR	Nombre de supports	Nombre de vis
D ≤ 400	4	8
400 < D ≤ 800	8	16

Dans le plafond massif - cadre de montage R1, R2

EI 90 (h_o i↔o) S

- Installation du conduit de raccordement → voir page 79
- Le cadre de montage peut être installé sur le clapet ou livré séparément
- Procédure d'installation du cadre de montage pour FDMR → voir manuel
- **Cadre de montage R1, R2 - plafond ép. 150 mm**
- Le clapet peut être installé des deux côtés de la construction, c'est-à-dire par le dessus ou par le dessous du plafond.



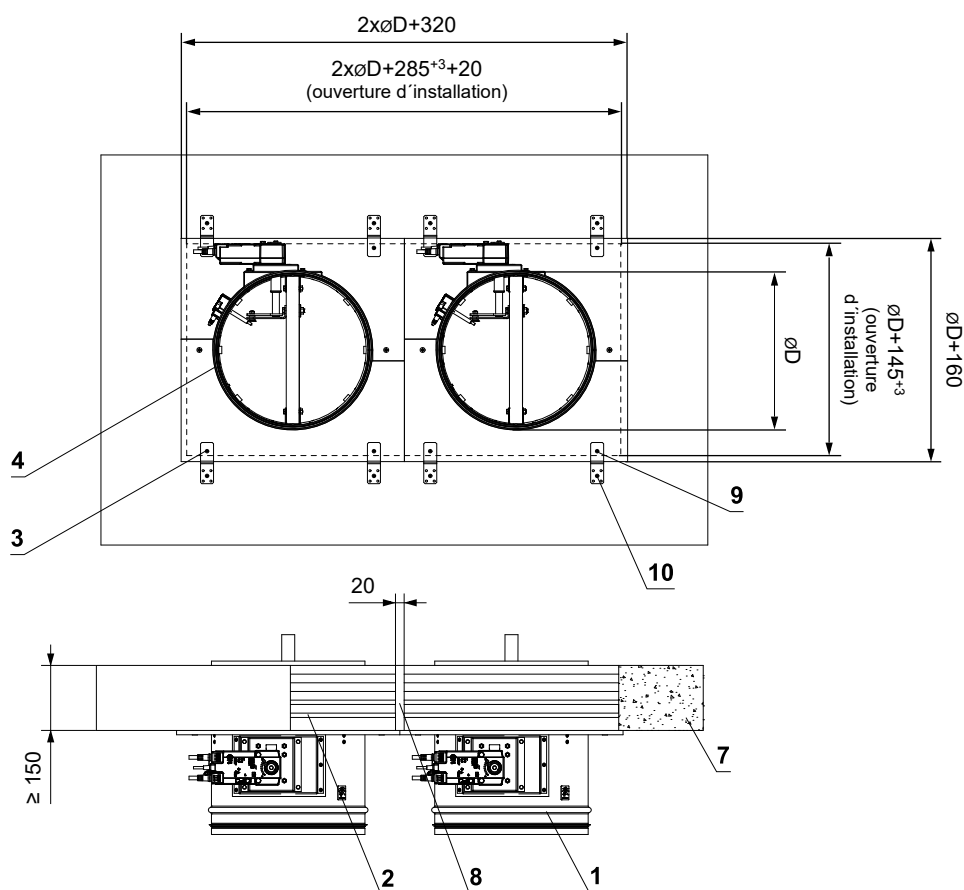
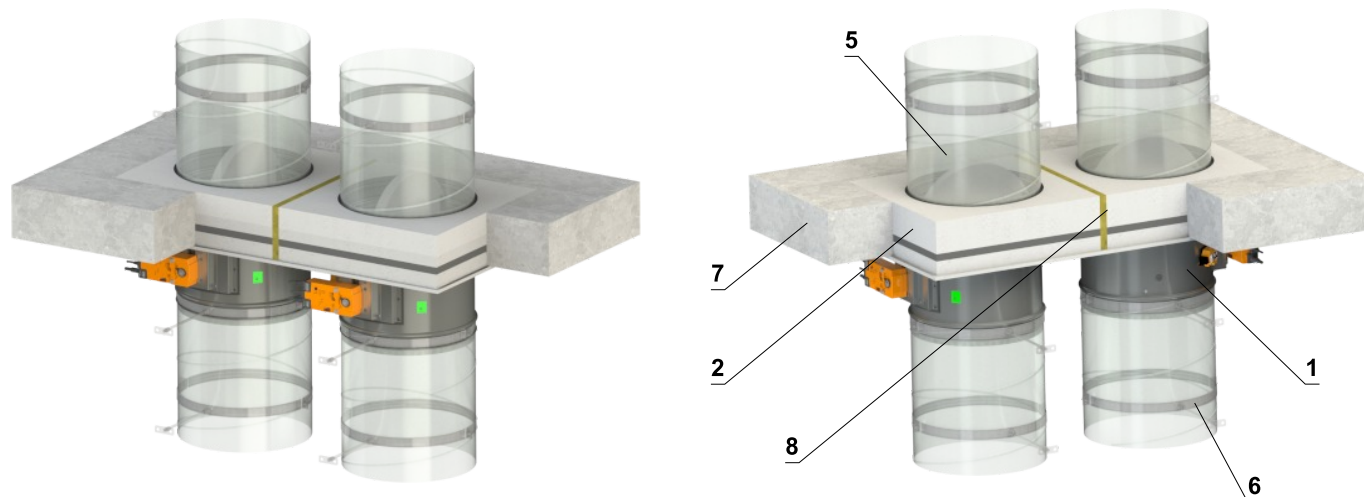
- 1 FDMR
- 2 Cadre de montage
- 3 Support (matériel de fixation inclus dans la livraison du cadre)*
- 4 Remplissez les vides avec de la colle PROMAT K84
- 5 Conduit
- 6 Profilé avec une tige filetée → voir pages 76 à 78
- 7 Plafond massif
- 8 Vis 4x16 mm pour fixer le support au cadre
- 9 Vis 5x60 mm pour fixer le support à la construction

* Support avec fixations pour 1 clapet		
Diam. FDMR	Nombre de supports	Nombre de vis
D ≤ 400	4	8
400 < D ≤ 800	8	16

Dans le plafond massif - 2 clapets dans une ouverture - cadre de montage R2

EI 90 (h_o i↔o) S

- Installation du conduit de raccordement → voir page 79
- Le cadre de montage peut être installé sur le clapet ou livré séparément
- Procédure d'installation du cadre de montage pour FDMR → voir manuel
- Il est possible d'installer jusqu'à 4 clapets symétriquement dans une ouverture
- Le clapet peut être installé des deux côtés de la construction, c'est-à-dire par le dessus ou par le dessous du plafond.



- 1 FDMR
- 2 Cadre de montage
- 3 Support (matériel de fixation inclus dans la livraison du cadre)*
- 4 Remplissez les vides avec de la colle PROMAT K84
- 5 Conduit
- 6 Profilé avec une tige filetée → voir pages 76 à 78
- 7 Plafond massif
- 8 Laine minérale densité - densité min. 140 kg/m³ (e.g. PROMAPYR-T150)
- 9 Vis 4x16 mm pour fixer le support au cadre
- 10 Vis 5x60 mm pour fixer le support à la construction

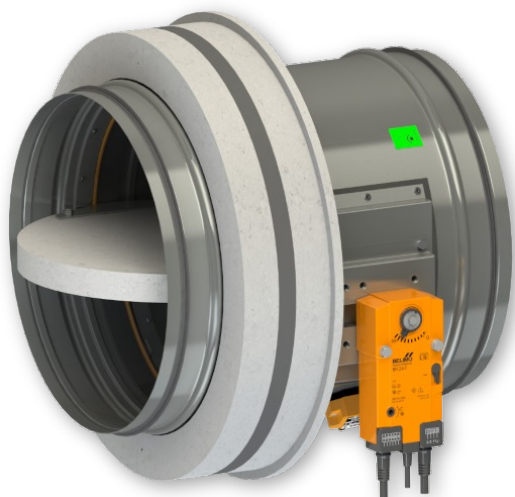
* Support avec fixations pour 1 clapet

Diam. FDMR	Nombre de supports	Nombre de vis
D ≤ 400	4	8
400 < D ≤ 800	8	16

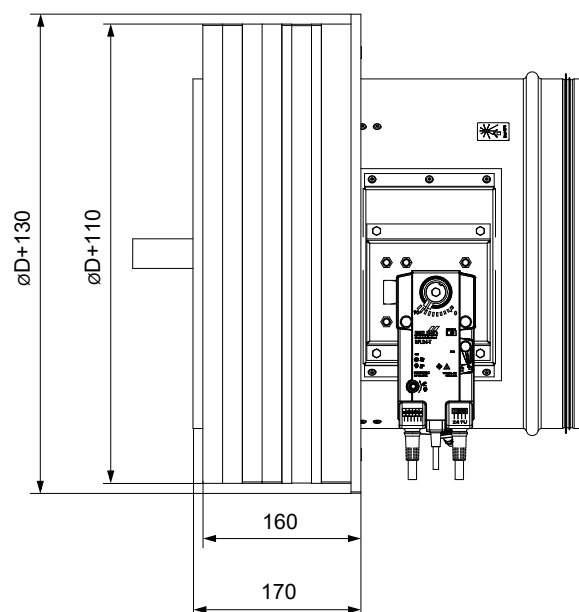
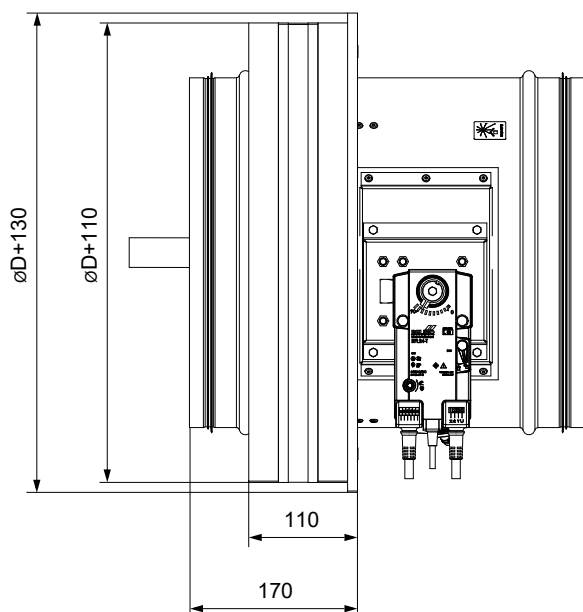
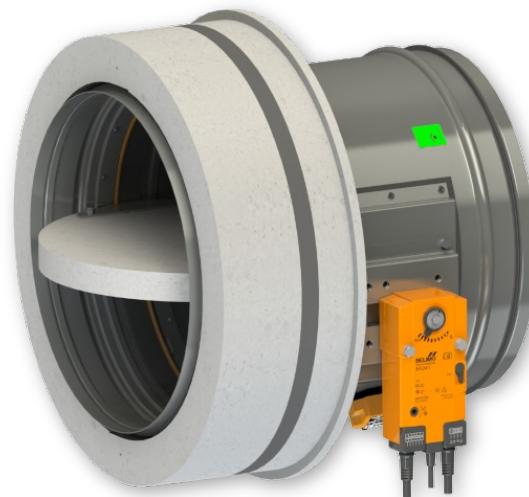
Cadre de montage R3, R4

- Le cadre de montage R3, R4 est conçu pour une installation sans scellement supplémentaire de la pénétration dans:
 - Mur massif
 - Plafond massif
- Le cadre de montage est équipé d'un joint intumescent à l'intérieur et à l'extérieur. Cette étanchéité comble l'espace entre le corps du clapet et l'espace entre le cadre de montage et la construction en cas d'incendie.
- **Cadre de montage R3 - Mur massif ép. 100 mm ou Plafond massif ép. 150 mm**
- **Cadre de montage R4 - Mur massif ép. 150 mm ou Plafond massif ép. 150 mm**
- Matériel:
 - Cadre de montage - panneaux de silicate de calcium
 - Fixations - acier galvanisé

Cadre de montage R3



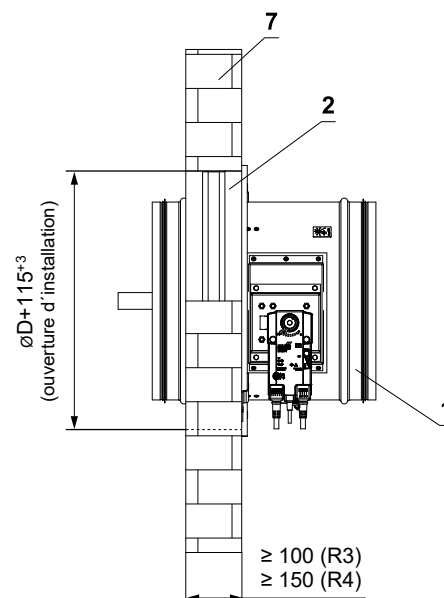
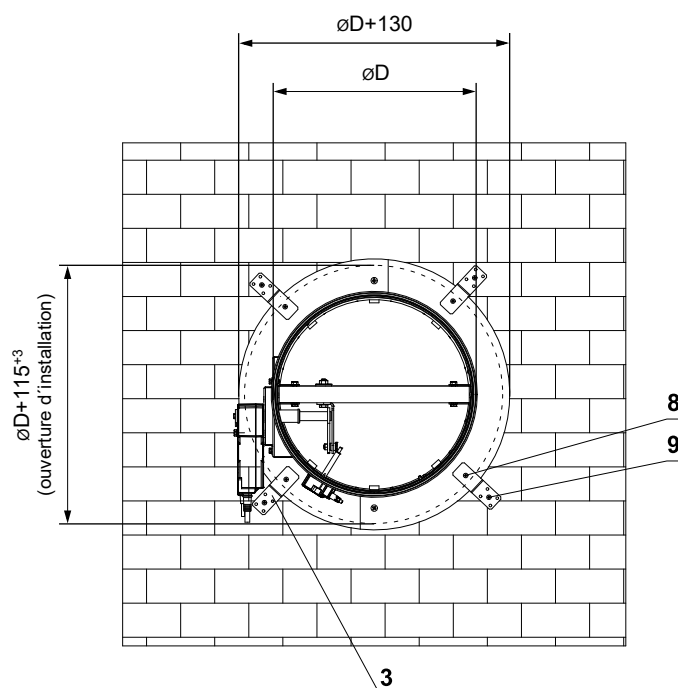
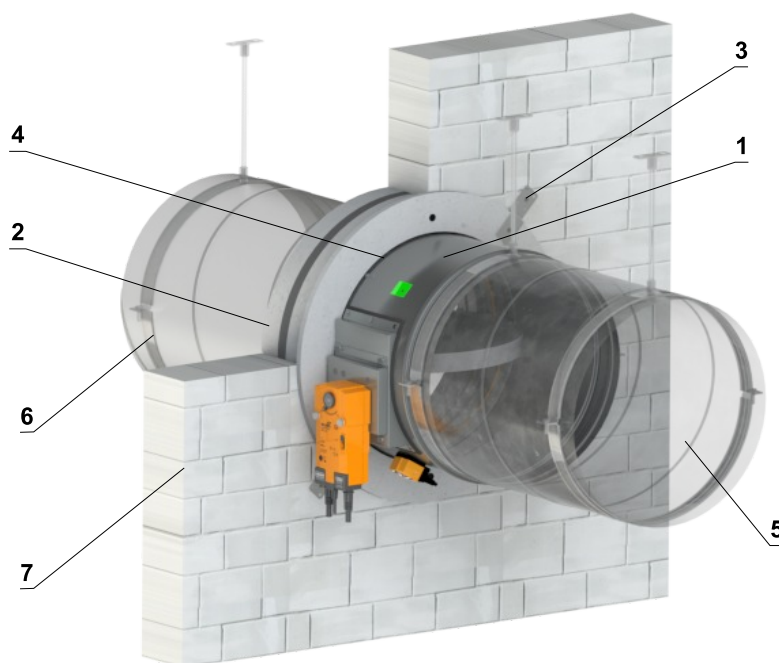
Cadre de montage R4



Dans le mur massif - cadre de montage R3, R4

EI 90 (v_e i↔o) S

- Installation du conduit de raccordement → voir page 79
- Le cadre de montage peut être installé sur le clapet ou livré séparément
- Procédure d'installation du cadre de montage pour FDMR → voir manuel
- Cadre de montage R3 - mur ép. 100 mm
- Cadre de montage R4 - mur ép. 150 mm



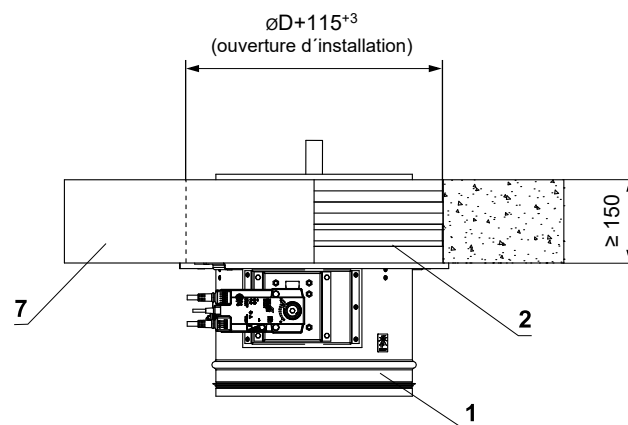
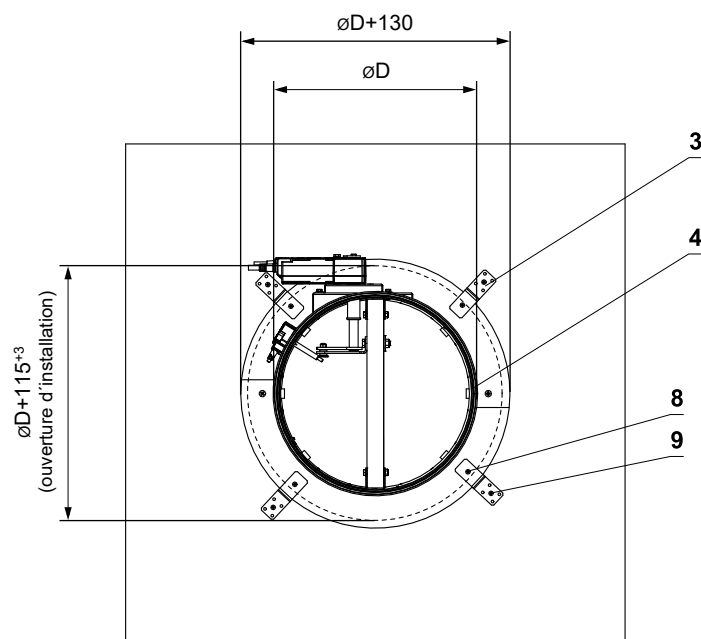
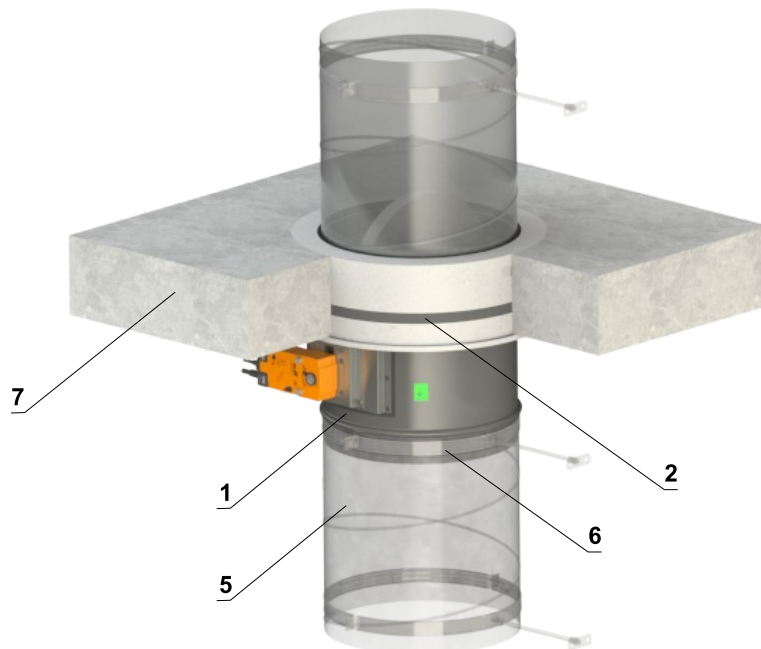
- 1 FDMR
- 2 Cadre de montage
- 3 Support (matériel de fixation inclus dans la livraison du cadre)*
- 4 Remplissez les vides avec de la colle PROMAT K84
- 5 Conduit
- 6 Profilé avec une tige filetée → voir pages 76 à 78
- 7 Mur massif
- 8 Vis 4x16 mm pour fixer le support au cadre
- 9 Vis 5x60 mm pour fixer le support à la construction

* Support avec fixations pour 1 clapet		
Diam. FDMR	Nombre de supports	Nombre de vis
D ≤ 400	4	8
400 < D ≤ 800	8	16

Dans le plafond massif - cadre de montage R3, R4

EI 90 (h_o i↔o) S

- Installation du conduit de raccordement → voir page 79
- Le cadre de montage peut être installé sur le clapet ou livré séparément
- Procédure d'installation du cadre de montage pour FDMR → voir manuel
- **Cadre de montage R3, R4 - plafond ép. 150 mm**
- Le clapet peut être installé des deux côtés de la construction, c'est-à-dire par le dessus ou par le dessous du plafond.



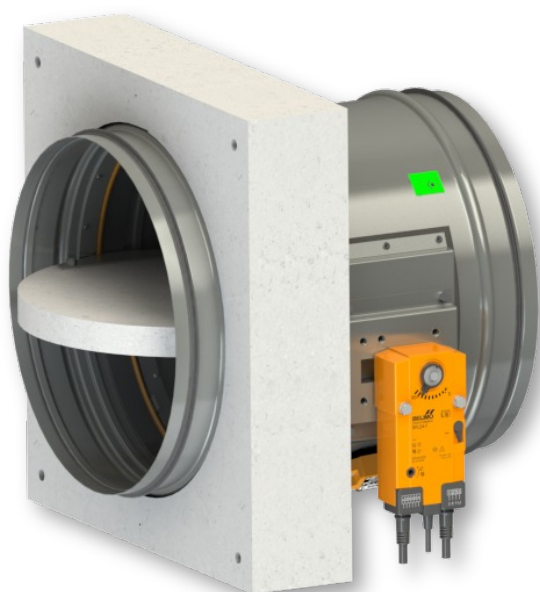
- 1 FDMR
- 2 Cadre de montage
- 3 Support (matériel de fixation inclus dans la livraison du cadre)*
- 4 Remplissez les vides avec de la colle PROMAT K84
- 5 Conduit
- 6 Profilé avec une tige filetée → voir pages 76 à 78
- 7 Plafond massif
- 8 Vis 4x16 mm pour fixer le support au cadre
- 9 Vis 5x60 mm pour fixer le support à la construction

* Support avec fixations pour 1 clapet		
Diam. FDMR	Nombre de supports	Nombre de vis
$D \leq 400$	4	8
$400 < D \leq 800$	8	16

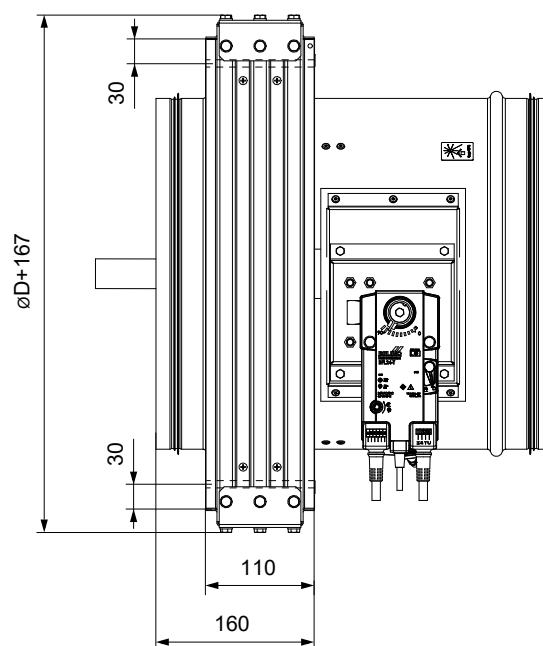
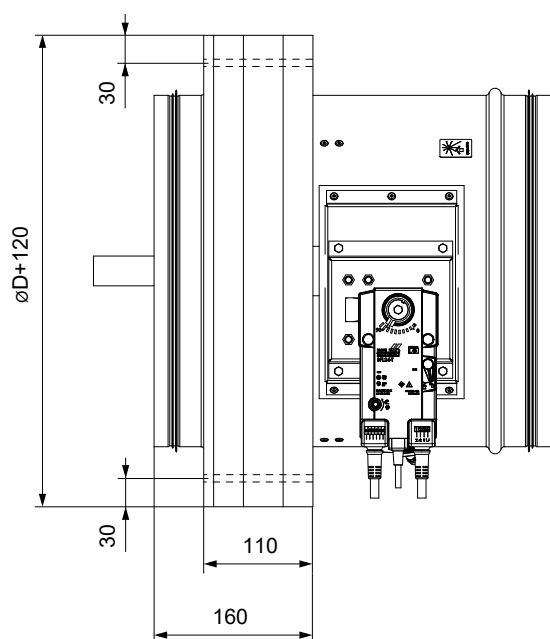
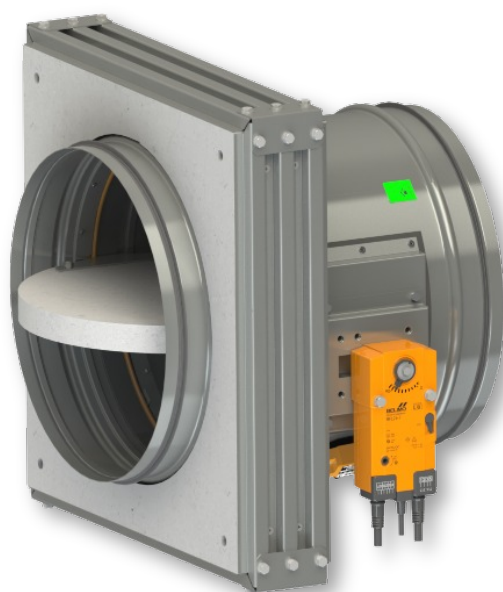
Cadre de montage R5

- Le cadre de montage R5 est conçu pour être installé:
 - Mur massif
 - Mur en plaques de plâtre
 - Plafond massif
 - Déporté du plafond massif par bétonnage
- Le cadre de montage R5 est uniquement destiné aux corps pour spiro
- Le cadre d'installation est équipé d'un joint intumescent à l'intérieur. Ce joint comble l'espace entre le corps du registre et le cadre en cas d'incendie.
- Le cadre d'installation R5 pour clapets à partir de $\varnothing D$ 225 mm est avec renforts en tôle
- Matériel:
 - Cadre de montage - panneaux de silicate de calcium
 - Fixations - acier galvanisé

Cadre de montage R5 ($\varnothing D$ 100-200)



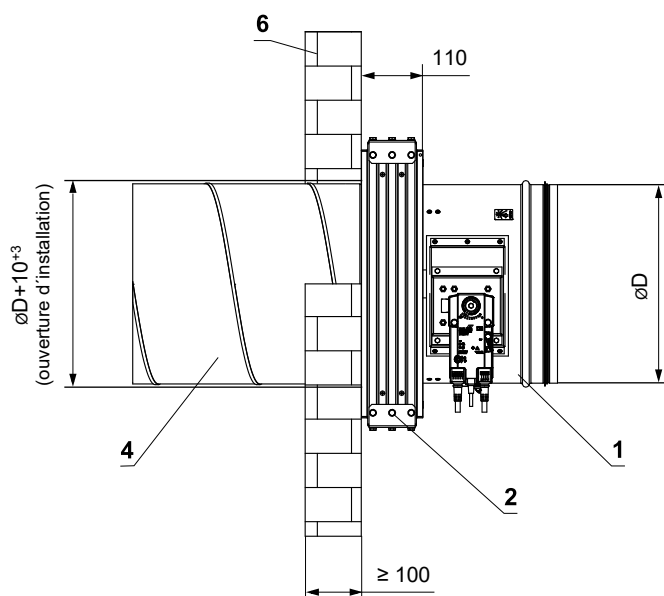
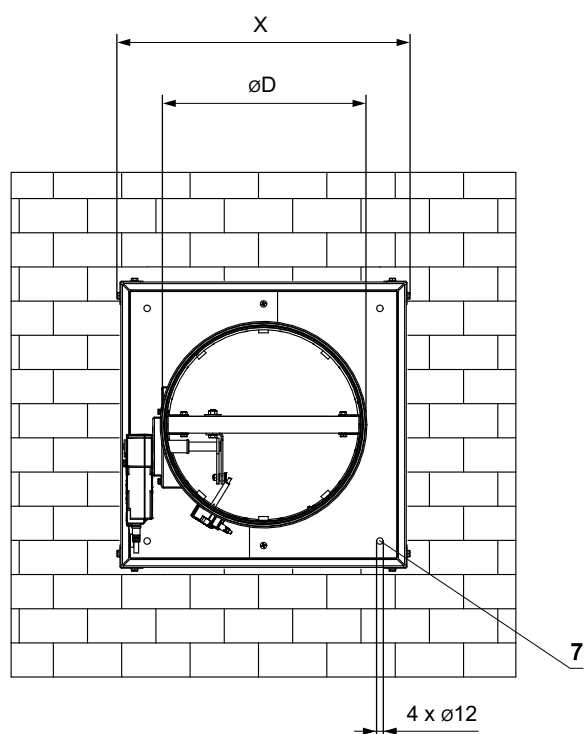
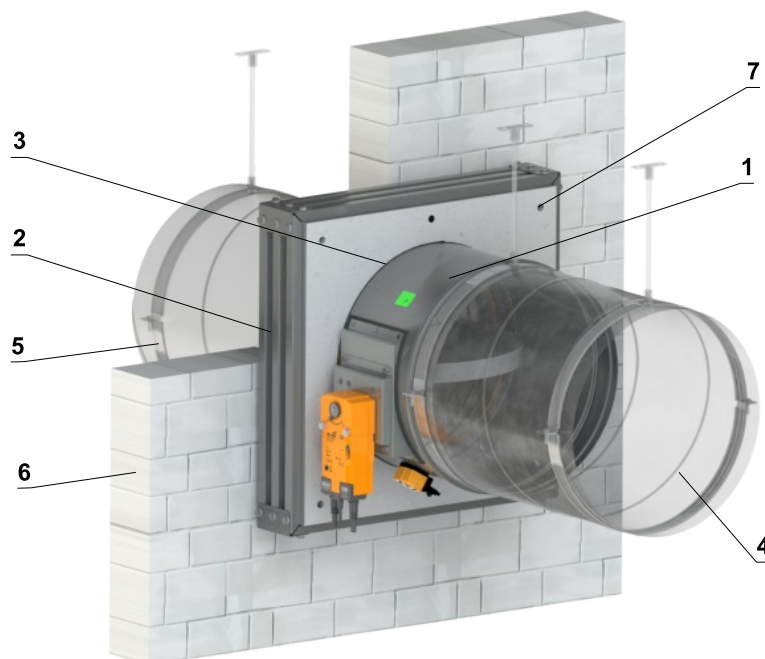
Cadre de montage R5 ($\varnothing D$ 225-800)



Dans le mur massif - cadre de montage R5

EI 90 (v_e i↔o) S

- Installation du conduit de raccordement → voir page 79
- Le cadre de montage peut être installé sur le clapet ou livré séparément
- Procédure d'installation du cadre de montage pour FDMR → voir manuel



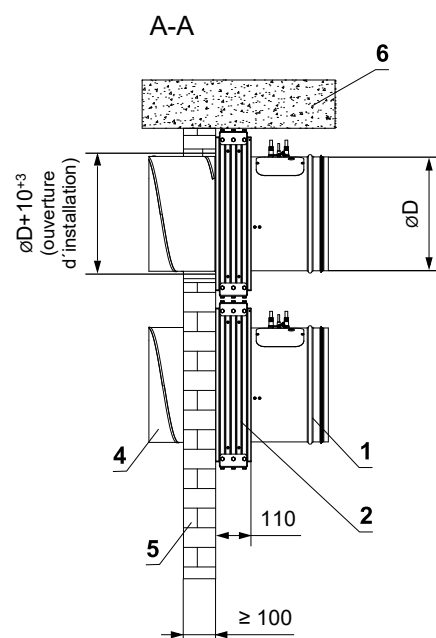
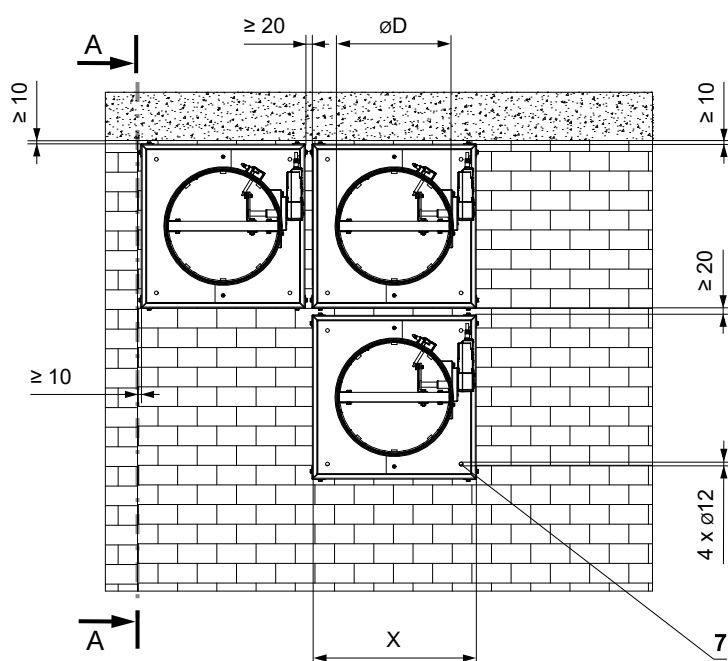
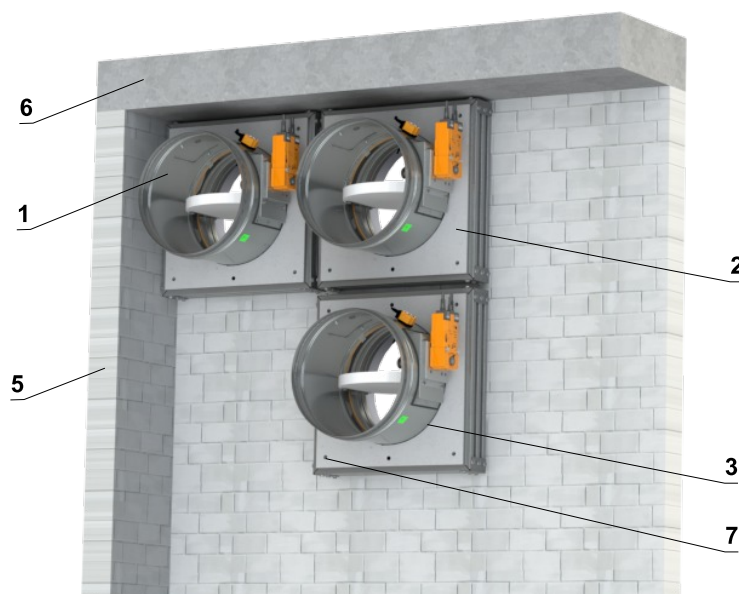
- 1 FDMR
- 2 Cadre de montage - appliquer le mastic HILTI CFS-S ACR sur toute la zone et le coller sur la construction coupe-feu
- 3 Remplissez les vides avec de la colle PROMAT K84
- 4 Conduit
- 5 Profilé avec une tige filetée → voir pages 76 à 78
- 6 Mur massif
- 7 Trous pour fixer le cadre avec des tiges filetées ou des chevilles en acier (le matériel de fixation du cadre n'est pas inclus)

X = øD+120 pour clapets øD 100-200 mm
X = øD+167 pour clapets øD 225-800 mm

Dans le mur massif - installation dans le coin de la pièce - cadre de montage R5

EI 90 (v_e i↔o) S

- Installation du conduit de raccordement → voir page 79
- Le cadre de montage peut être installé sur le clapet ou livré séparément
- Procédure d'installation du cadre de montage pour FDMR → voir manuel
- Les conditions de cette installation sont également valables pour l'installation en Plafond massif



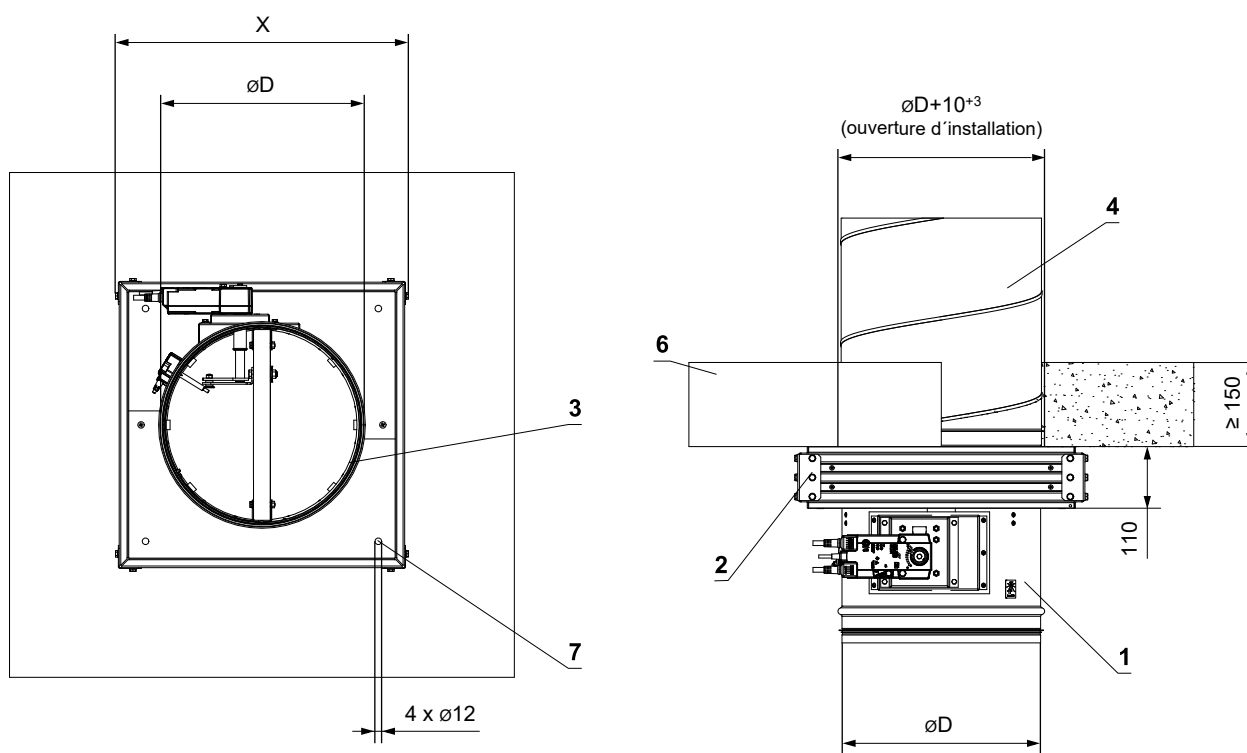
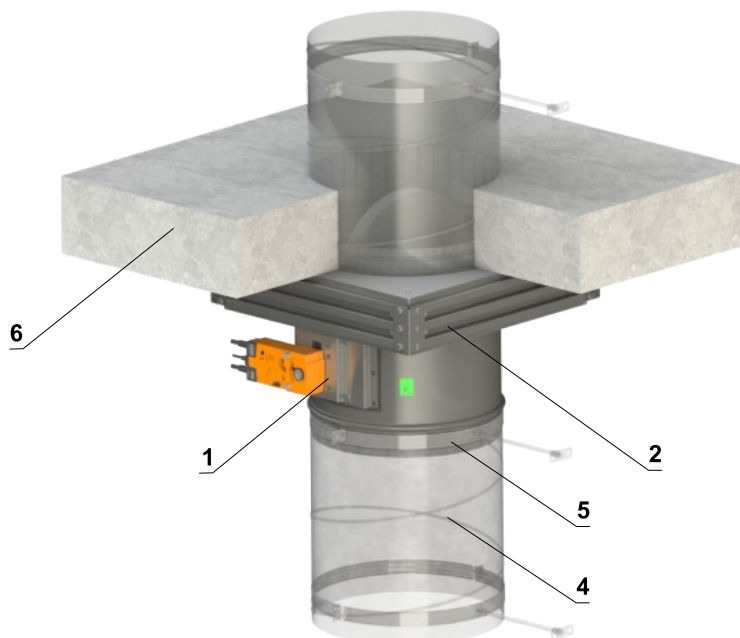
- 1 FDMR
- 2 Cadre de montage - appliquer le mastic HILTI CFS-S ACR sur toute la zone et le coller sur la construction coupe-feu
- 3 Remplissez les vides avec de la colle PROMAT K84
- 4 Conduit
- 5 Mur massif
- 6 Plafond massif
- 7 Trous pour fixer le cadre avec des tiges filetées ou des chevilles en acier (le matériel de fixation du cadre n'est pas inclus)

X = $\varnothing D + 120$ pour clapets $\varnothing D$ 100-200 mm
X = $\varnothing D + 167$ pour clapets $\varnothing D$ 225-800 mm

Dans le plafond massif - cadre de montage R5

EI 90 (h_o i↔o) S

- Installation du conduit de raccordement → voir page 79
- Le cadre de montage peut être installé sur le clapet ou livré séparément
- Procédure d'installation du cadre de montage pour FDMR → voir manuel
- Le clapet peut être installé des deux côtés de la construction, c'est-à-dire par le dessus ou par le dessous du plafond.



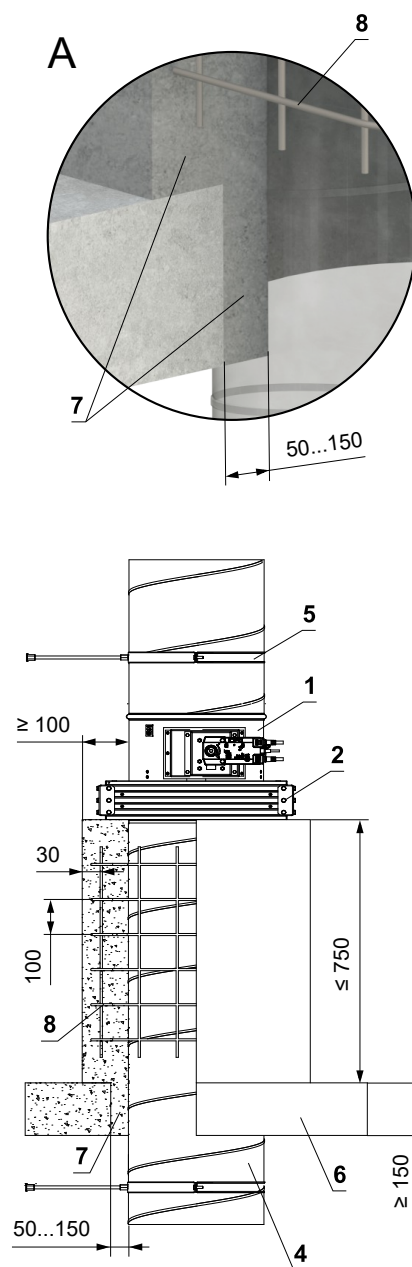
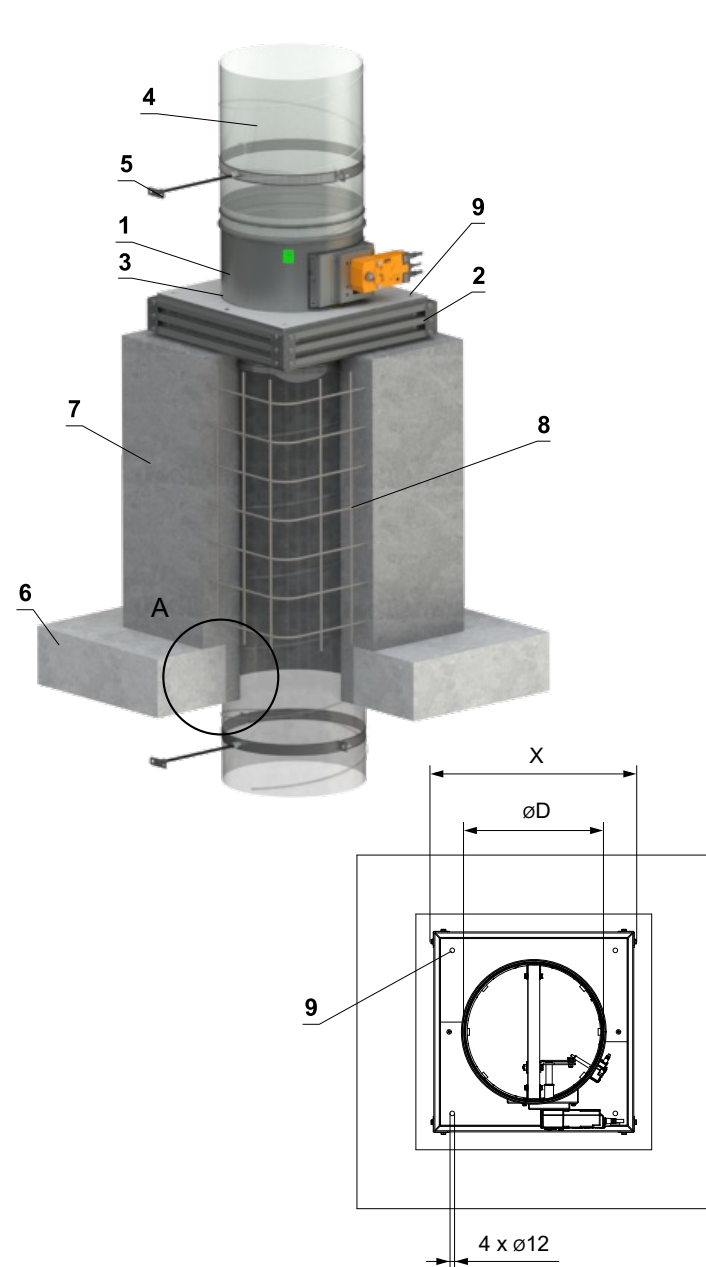
- 1 FDMR
- 2 Cadre de montage - appliquer le mastic HILTI CFS-S ACR sur toute la zone et le coller sur la construction coupe-feu
- 3 Remplissez les vides avec de la colle PROMAT K84
- 4 Conduit
- 5 Profilé avec une tige filetée → voir pages 76 à 78
- 6 Plafond massif
- 7 Trous pour fixer le cadre avec des tiges filetées ou des chevilles en acier (le matériel de fixation du cadre n'est pas inclus)

X = $\varnothing D + 120$ pour clapets $\varnothing D$ 100-200 mm
X = $\varnothing D + 167$ pour clapets $\varnothing D$ 225-800 mm

Déporté du plafond massif - bétonnage - cadre de montage R5

EI 90 (h_o i↔o) S

- Installation du conduit de raccordement → voir page 79
- Le conduit doit être suspendu ou soutenu des deux côtés du clapet toute en respectant les règles nationales
- La charge du système de suspension dépend du poids du clapet coupe-feu et du système de gaines → voir page 76
- La distance max. entre deux systèmes de suspension est de 1500 mm.
- Le conduit de raccordement doit être suspendu ou soutenu de manière à exclure absolument tout transfert de charge du conduit suivant vers le clapet coupe-feu. Le conduit adjacent doit être suspendu ou soutenu, comme l'exigent les fournisseurs de conduits.
- Le cadre de montage peut être installé sur le clapet ou livré séparément
- Procédure d'installation du cadre de montage pour FDMR → voir manuel



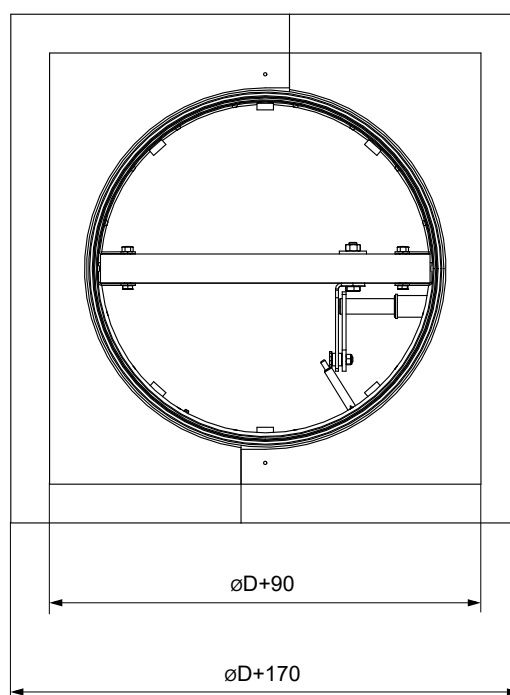
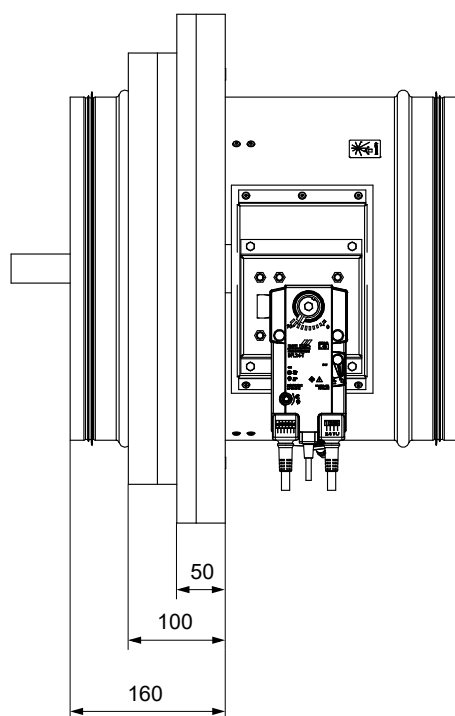
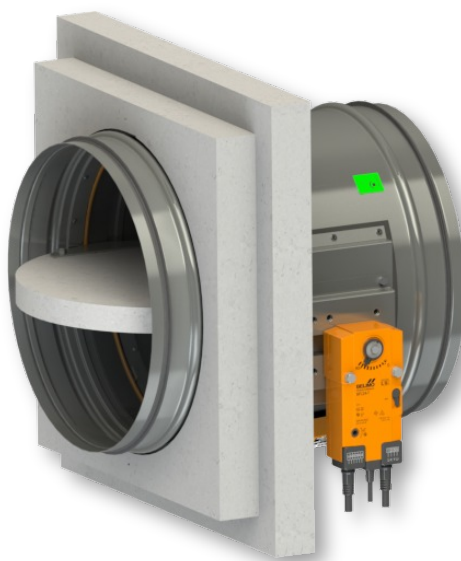
- 1 FDMR
- 2 Cadre de montage - appliquer le mastic HILTI CFS-S ACR sur toute la zone et le coller sur la construction coupe-feu
- 3 Remplissez les vides avec de la colle PROMAT K84
- 4 Conduit d'air standard, en tôle galvanisée min. épaisseur 0,8 mm
- 5 Profilé avec une tige filetée → voir pages 76 à 78
- 6 Plafond massif
- 7 Béton B20
- 8 Barre d'armature - tige d'acier \varnothing 6 mm, maille de 100 mm
- 9 Trous pour fixer le cadre avec des tiges filetées ou des chevilles en acier (le matériel de fixation du cadre n'est pas inclus)

X = \varnothing D+120 pour clapets \varnothing D 100-200 mm
X = \varnothing D+167 pour clapets \varnothing D 225-800 mm

Cadre de montage R6

- Le cadre de montage E6 est conçu pour une installation sans scellement supplémentaire de la pénétration dans:
 - Installation déporté d'une construction de mur/plafond massif avec isolation par des panneaux résistant au feu.
- Le cadre d'installation est équipé d'un joint intumescent à l'intérieur. Ce joint comble l'espace entre le corps du registre et le cadre en cas d'incendie.
- Matériel:
 - Cadre de montage - panneaux de silicate de calcium
 - Fixations - acier galvanisé

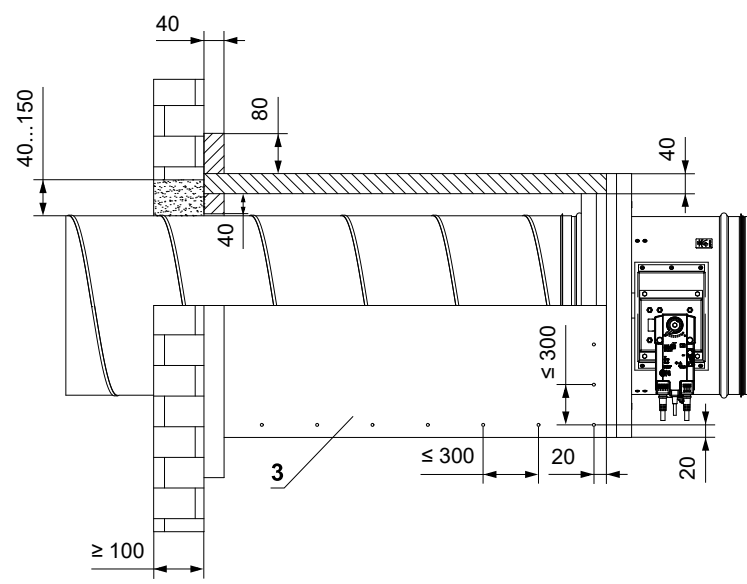
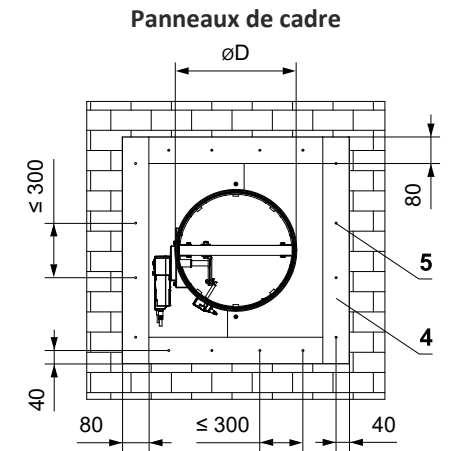
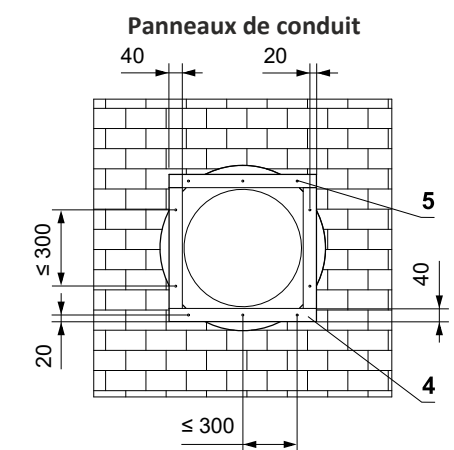
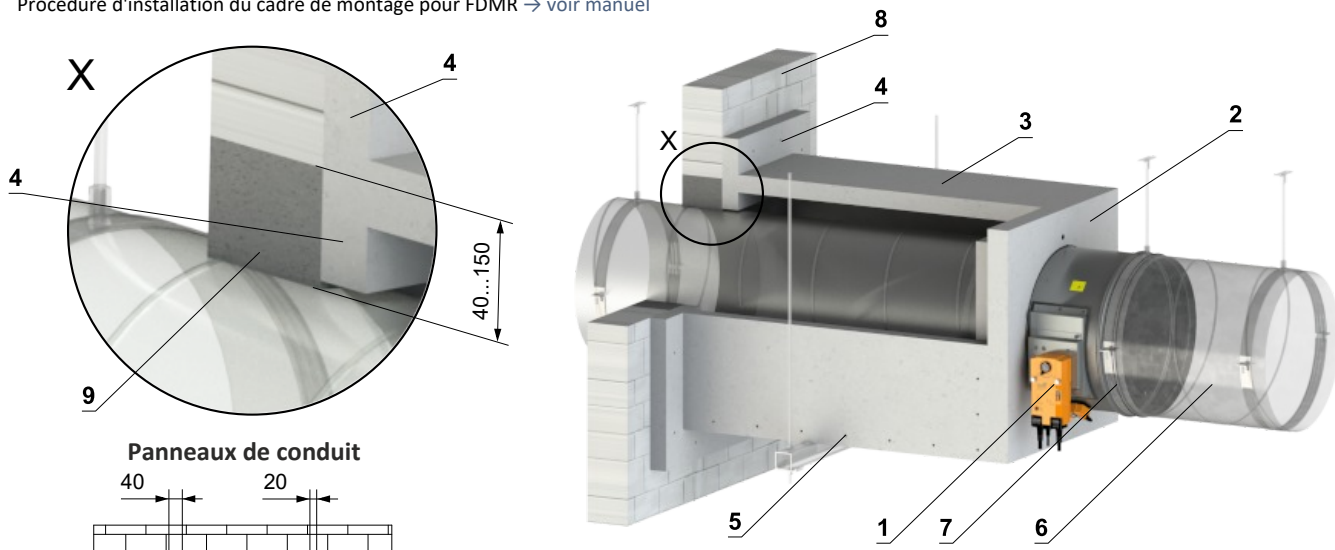
Cadre de montage R6



Déporté du mur massif - isolation de panneaux résistants au feu - mortier ou plâtre - cadre de montage R6

EI 90 (v_e i↔o) S

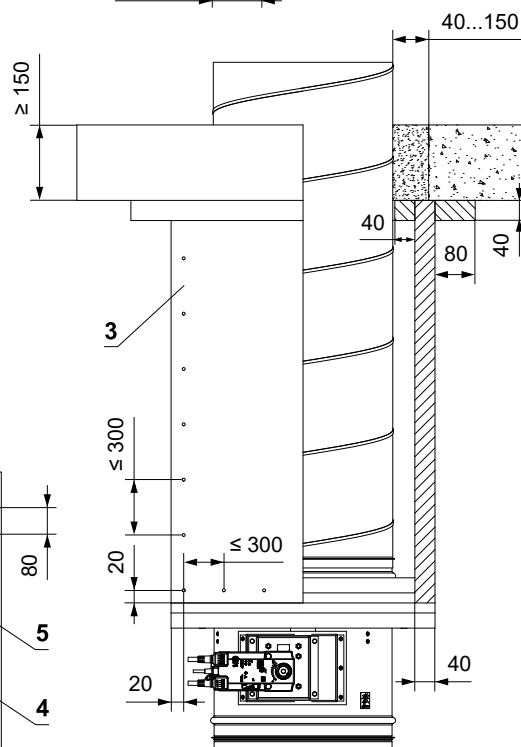
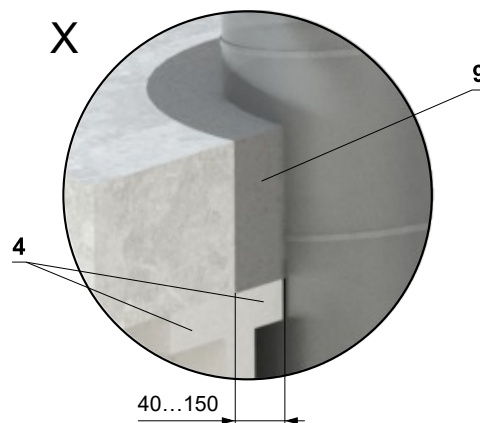
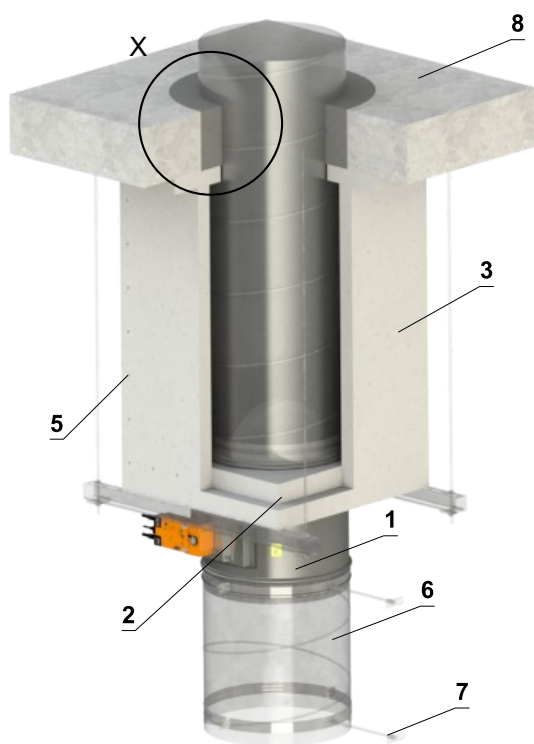
- Installation du conduit de raccordement → voir page 79
- La distance minimale et maximale entre le mur et le clapet coupe-feu est illimitée.
- La construction de panneaux résistants au feu (isolation) doit être suspendu à l'aide de tiges filetées et de profilés de montage ou autre système de montage, conformément aux normes nationales.
- Le conduit à l'intérieur de l'isolation doit être convenablement soutenu. L'isolant doit être suspendu au point de support du conduit à l'aide de tiges filetées et de profilés de montage.
- La charge du système de suspension dépend du poids du clapet coupe-feu, du système de conduits et de l'isolation → voir page 76
- La distance max. entre deux systèmes de suspension est de 1500 mm.
- Le conduit adjacent doit être suspendu ou soutenu de manière à exclure absolument tout transfert de charge du conduit suivant vers le clapet coupe-feu. Le conduit adjacent doit être suspendu ou soutenu, comme l'exigent les fournisseurs de conduits.
- Le cadre de montage peut être installé sur le clapet ou livré séparément
- Procédure d'installation du cadre de montage pour FDMR → voir manuel



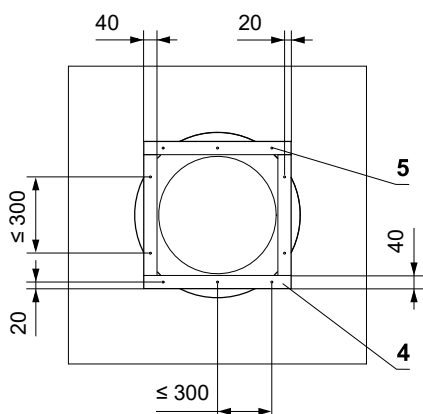
- | | |
|---|---|
| <p>1 FDMR</p> <p>2 Cadre de montage</p> <p>3 Isolation en silicate de calcium - min. épaisseur 40 mm, densité min. 450 kg/m³ (par exemple PROMATECT-L). Toutes les pièces sont collées avec de la colle Promat K84 et fixées avec des vis 4x80 mm</p> <p>4 Panneau supplémentaire en silicate de calcium - min. épaisseur 40 mm, densité min. 450 kg/m³ (par exemple PROMATECT-L). Appliquer le mastic HILTI CFS-S ACR sur toute la zone et le fixer avec des vis 4x80 mm</p> | <p>5 Vis 4x80 mm - les vis doivent être solidement fixées dans la construction du mur, si nécessaire utiliser des chevilles en acier</p> <p>6 Conduit d'air standard, en tôle galvanisée min. épaisseur 0,8 mm</p> <p>7 Profilé avec une tige filetée → voir pages 76 à 78</p> <p>8 Mur massif</p> <p>9 Mortier ou plâtre</p> |
|---|---|

Déporté du plafond massif - isolation de panneaux résistants au feu - mortier ou plâtre - cadre de montage R6 EI 90 (h_o i↔o) S

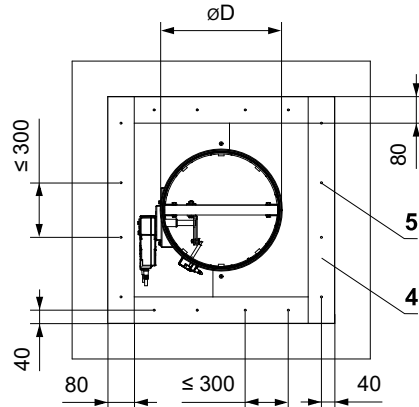
- Installation du conduit de raccordement → voir page 79
- La distance minimale et maximale entre le plafond massif et le clapet coupe-feu est illimitée.
- La construction de panneaux résistants au feu (isolation) doit être suspendu à l'aide de tiges filetées et de profilés de montage ou autre système de montage, conformément aux normes nationales.
- La charge du système de suspension dépend du poids du clapet coupe-feu, du système de conduits et de l'isolation → voir page 76
- La distance max. entre deux systèmes de suspension est de 1500 mm.
- Le conduit adjacent doit être suspendu ou soutenu de manière à exclure absolument tout transfert de charge du conduit suivant vers le clapet coupe-feu. Le conduit adjacent doit être suspendu ou soutenu, comme l'exigent les fournisseurs de conduits.
- Le cadre de montage peut être installé sur le clapet ou livré séparément
- Procédure d'installation du cadre de montage pour FDMR → voir manuel
- Le clapet peut être installé des deux côtés de la construction, c'est-à-dire par le dessus ou par le dessous du plafond.



Panneaux de conduit



Panneaux de cadre

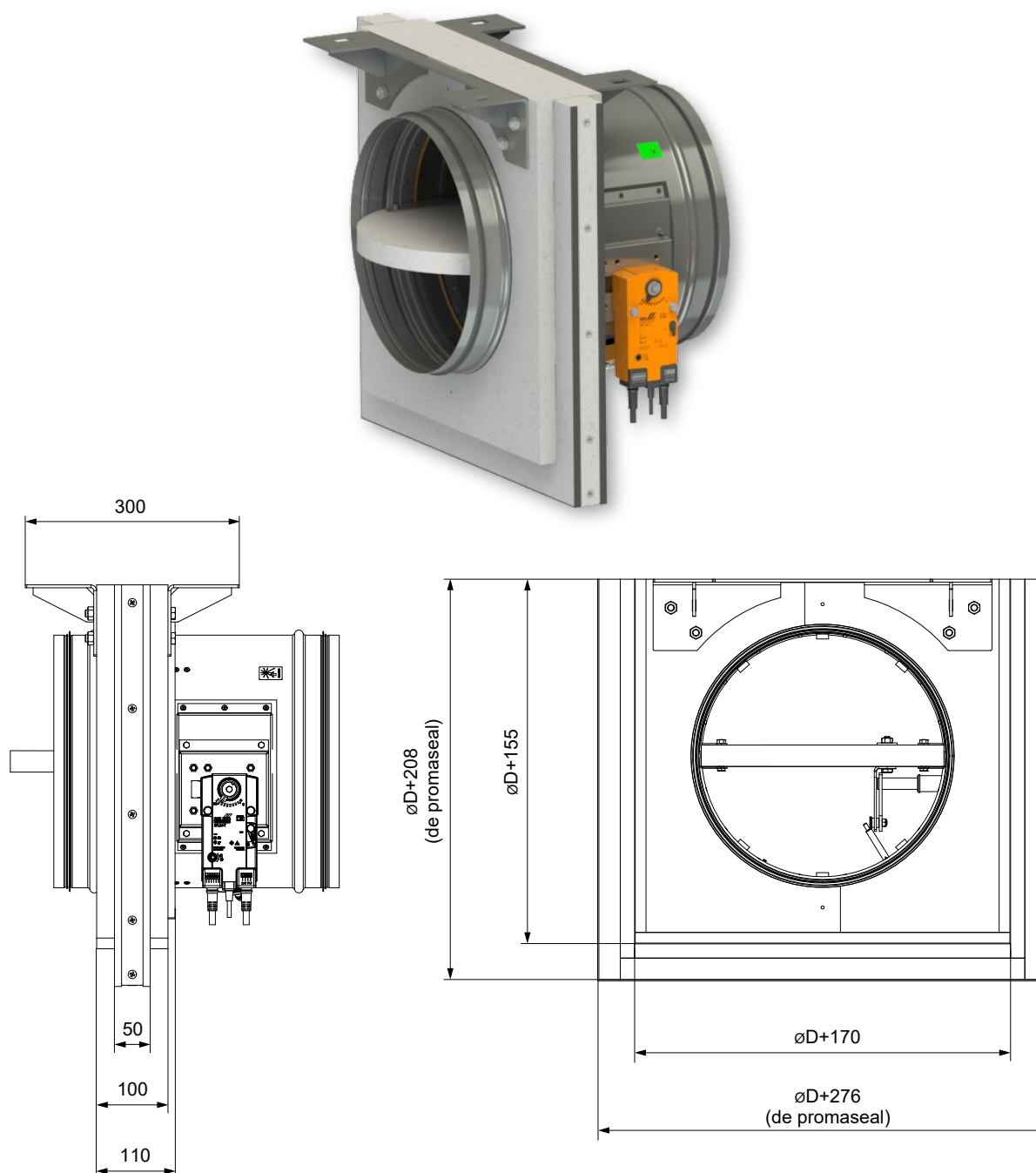


- | | |
|---|---|
| <p>1 FDMR</p> <p>2 Cadre de montage</p> <p>3 Isolation en silicate de calcium - min. épaisseur 40 mm, densité min. 450 kg/m³ (par exemple PROMATECT-L). Toutes les pièces sont collées avec de la colle Promat K84 et fixées avec des vis 4x80 mm</p> <p>4 Panneau supplémentaire en silicate de calcium - min. épaisseur 40 mm, densité min. 450 kg/m³ (par exemple PROMATECT-L). Appliquer le mastic HILTI CFS-S ACR sur toute la zone et le fixer avec des vis 4x80 mm</p> | <p>5 Vis 4x80 mm - les vis doivent être solidement fixées dans la construction du mur, si nécessaire utiliser des chevilles en acier</p> <p>6 Conduit d'air standard, en tôle galvanisée min. épaisseur 0,8 mm</p> <p>7 Profilé avec une tige filetée → voir pages 76 à 78</p> <p>8 Plafond massif</p> <p>9 Mortier ou plâtre</p> |
|---|---|

Cadre de montage R7

- Le cadre d'installation R7 est conçu pour une installation sans scellement supplémentaire de la pénétration pour:
 - Installation dans le mur en plaques de plâtre, sous plafond mobile, avec le maximum jeu de 40 mm
 - Épaisseur du mur de 100 ou ≥ 115 mm
- Le cadre de montage est équipé d'un joint intumescent à l'intérieur et à l'extérieur. Cette étanchéité comble l'espace entre le corps du clapet et l'espace entre le cadre de montage et la construction en cas d'incendie.
- La position du clapet peut être directement sous plafond ou à une distance maximale de 80 mm du plafond
- Matériel:
 - Cadre de montage - panneaux de silicate de calcium et acier galvanisé
 - Fixations - acier galvanisé

Cadre de montage R7

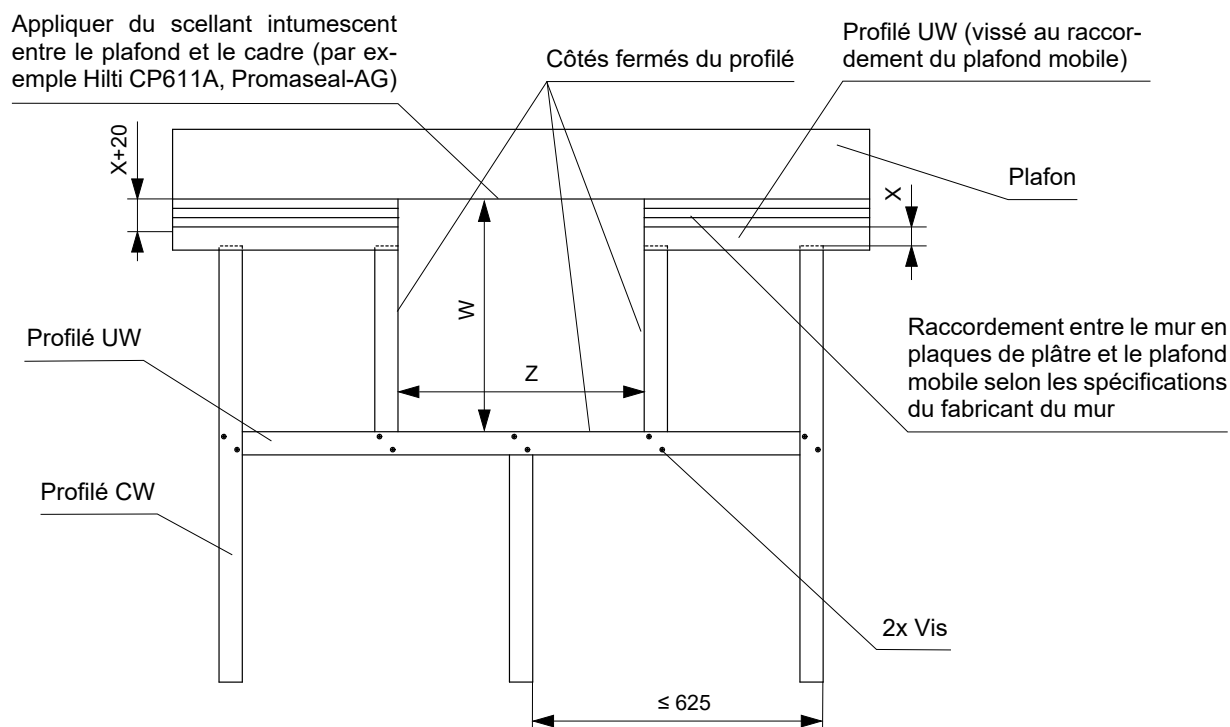
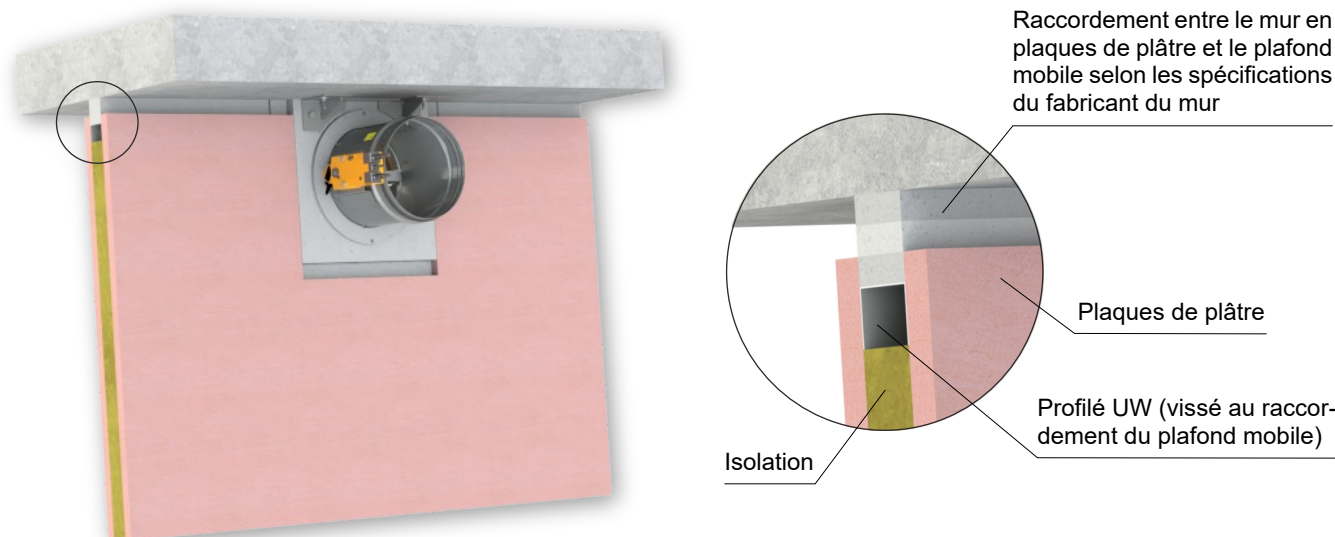


Dans le mur en plaques de plâtre - sous plafond mobile - cadre de montage R7

Installation directement sous plafond mobile

EI 90 (v_e i↔o) S

- Instructions détaillées pour l'installation du cadre R7 → voir manuel
- Installation du conduit de raccordement → voir page 79
- Le cadre de montage peut être installé sur le clapet ou livré séparément
- Procédure d'installation du cadre de montage pour FDMR → voir manuel
- La construction en plaques de plâtre doit être réalisée conformément aux spécifications du fabricant du système mural.



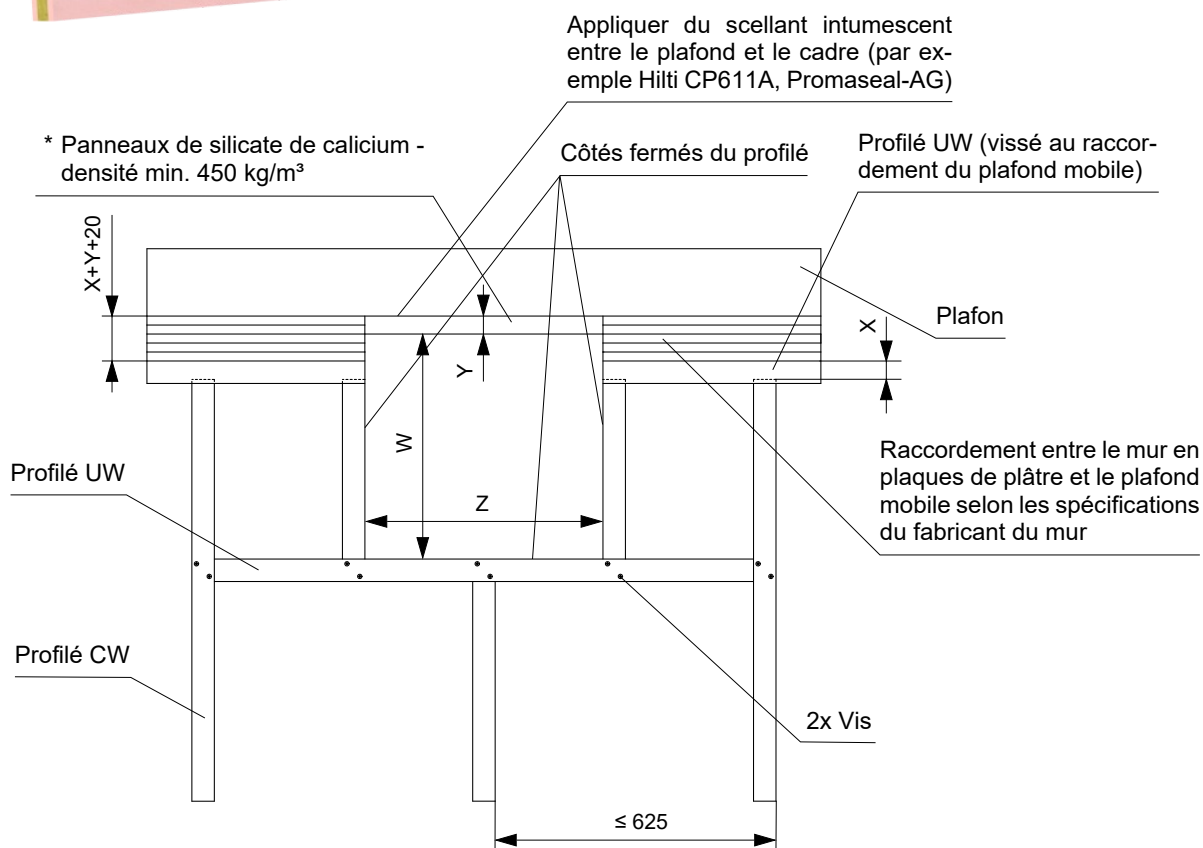
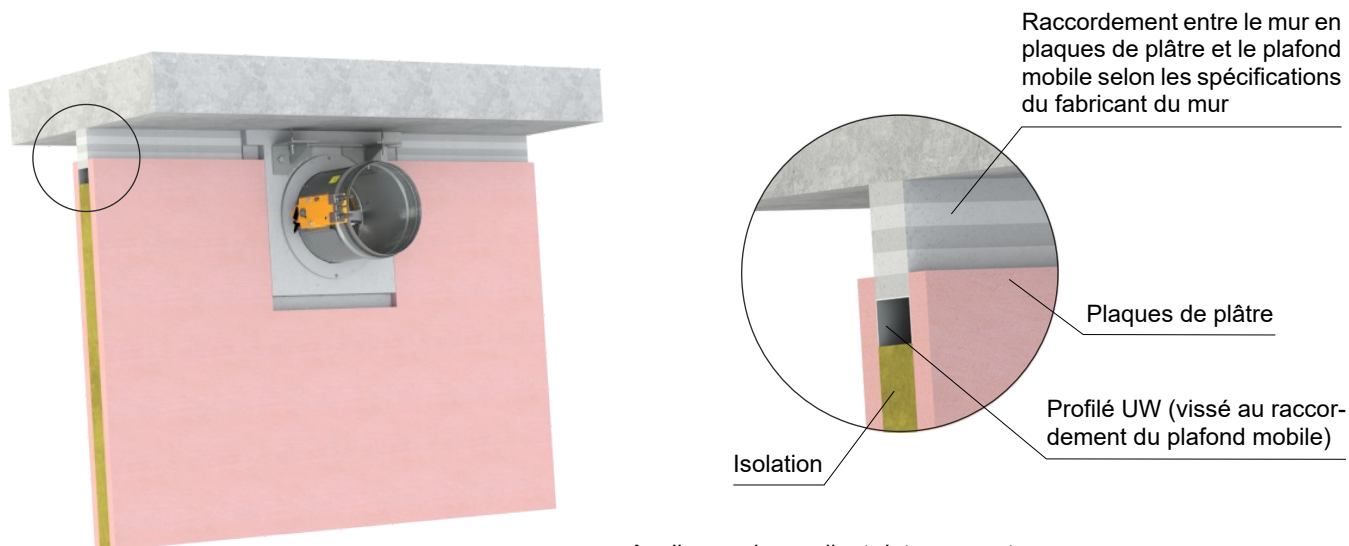
Cadre de montage	W [mm]	Z [mm]
R7	$\varnothing D + 208 + X + F$	$\varnothing D + 276 + (2 \times F)$

- X = jeu de plafond ≤ 40 mm
- F = l'espace entre le cadre (promaseal) et le profilé = 2 à 5 mm

Installation à une distance maximale de 80 mm du plafond mobile

EI 90 (v_e i↔o) S

- Instructions détaillées pour l'installation du cadre R7 → voir manuel
- Installation du conduit de raccordement → voir page 79
- Le cadre de montage peut être installé sur le clapet ou livré séparément
- Procédure d'installation du cadre de montage pour FDMR → voir manuel
- La construction en plaques de plâtre doit être réalisée conformément aux spécifications du fabricant du système mural.



Cadre de montage	W [mm]	Z [mm]
R7	$\varnothing D + 208 + X + F$	$\varnothing D + 276 + (2 \times F)$

* Largeur des planches pour cadre R7 = 100 mm

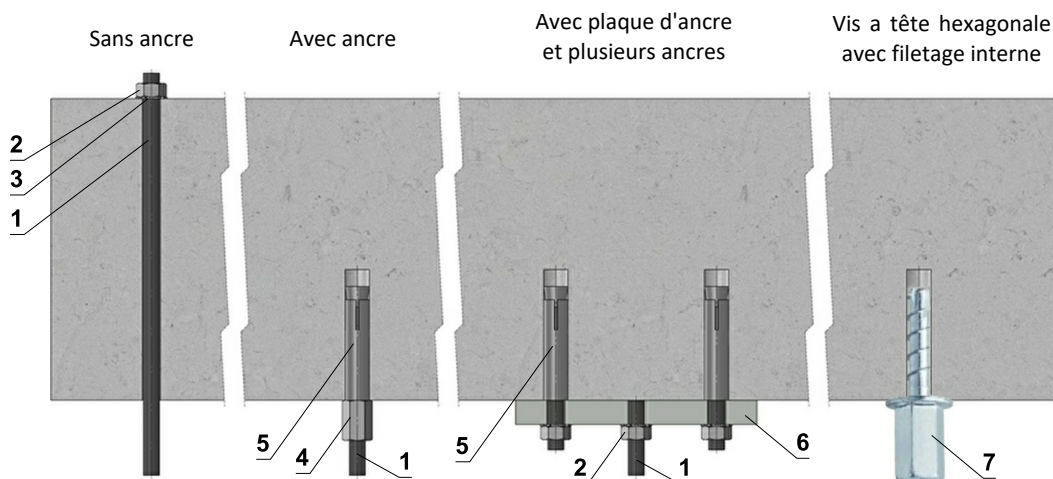
- X = jeu de plafond ≤ 40 mm
- Y = distance maximale de 80 mm du plafond mobile
- F = l'espace entre le cadre (promaseal) et le profilé = 2 à 5 mm

V. SYSTÈMES DE SUSPENSION

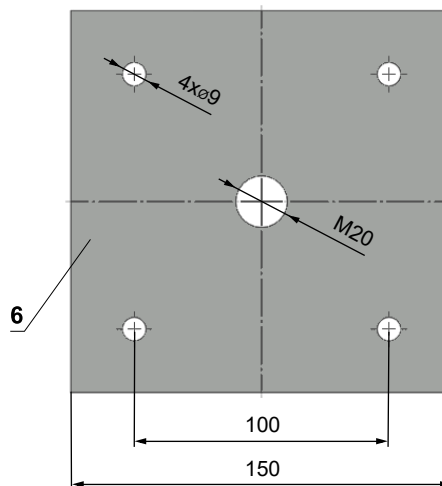
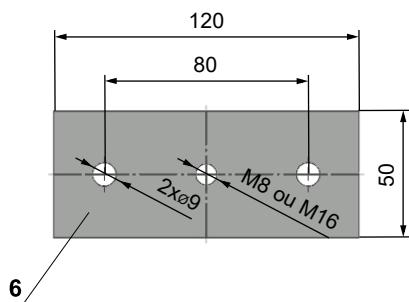
Montage au plafond

- Les clapets doivent être suspendus à l'aide de tiges filetées et de profilés de montage. Leur dimensionnement dépend du poids du clapet.
- Les clapets et les conduits doivent être suspendus séparément.
- Le conduit de raccordement doit être suspendu ou soutenu de manière à ce que tout transfert de la charge aux brides du clapet soit absolument exclu. Le conduit de raccordement doit être suspendu ou soutenu selon les exigences du fournisseur de conduits.

Exemples d'ancrage à la construction du plafond



Plaques de charnière



- En cas de doute, consultez toujours un spécialiste des ancrages tel que Halfen ou Hilti.

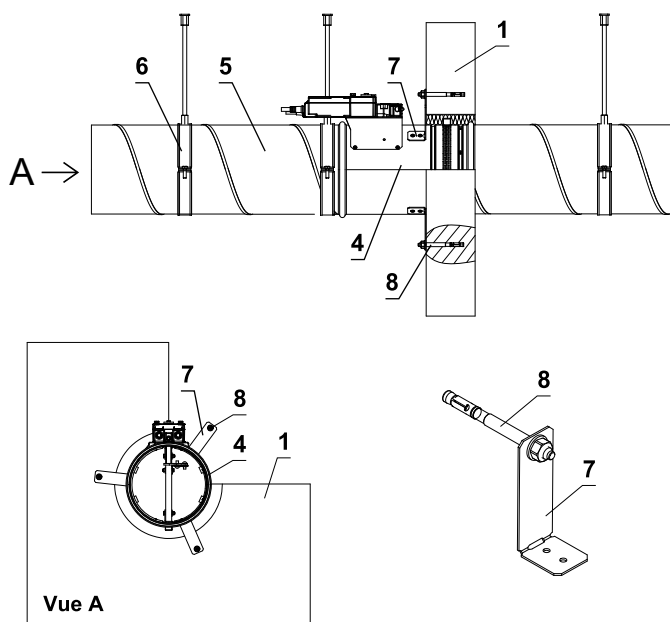
Capacités de charge des tiges filetées pour la résistance au feu 60 min. $t \le 120 \text{ min}$

Taille	As [mm ²]	Poids [kg]	
		pour 1 tige	pour 2 tiges
M8	36,6	22	44
M10	58	35	70
M12	84,3	52	104
M16	157	96	192
M18	192	117	234
M20	245	150	300

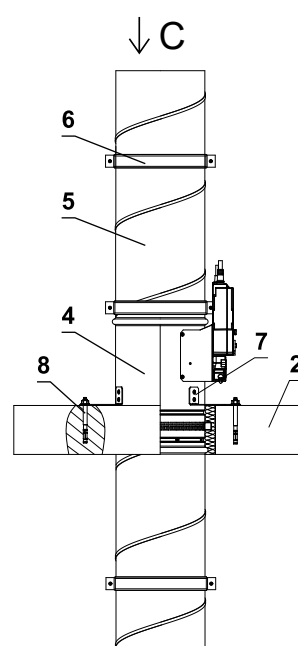
- 1 Tige filetée M8 - M20
- 2 Écrou M8 - M20
- 3 Rondelle pour M8 - M20
- 4 Écrou d'accouplement M8 - M20
- 5 Ancre
- 6 Plaque d'ancre - min. épaisseur 10 mm
- 7 Vis à béton testée pour la résistance au feu R30-R90, max. tension jusqu'à 0,75 KN (longueur 35 mm)

Exemple de fixation du FDMR au mur ou au plafond

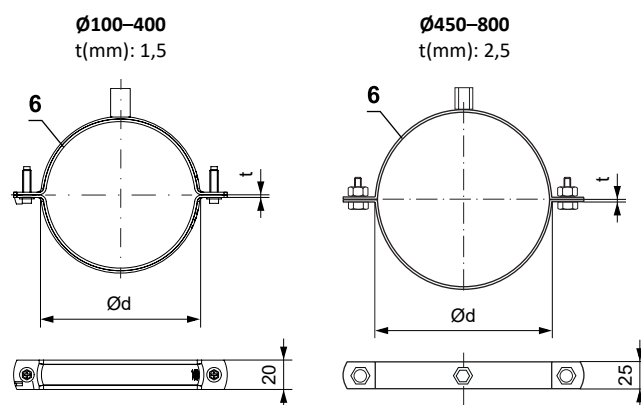
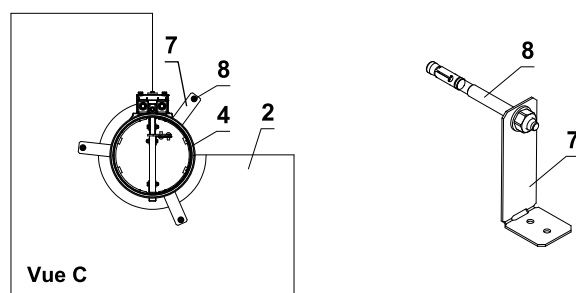
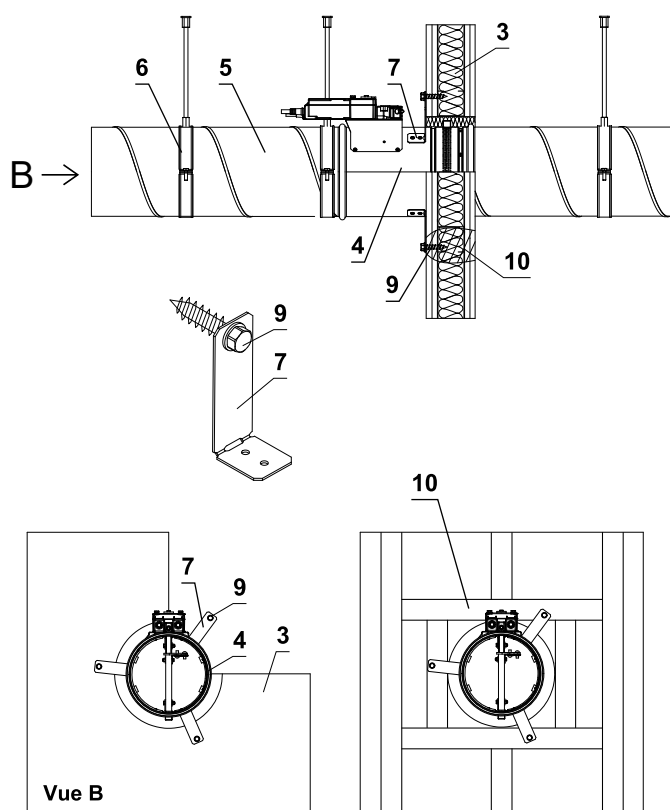
Dans le mur massif



Dans le plafond massif



Dans le mur en plaques de plâtre



Ø100-400
t(mm): 1,5
Système de fermeture rapide
2x vis M6x20.
Écrou de fixation pour tige filetée M8.

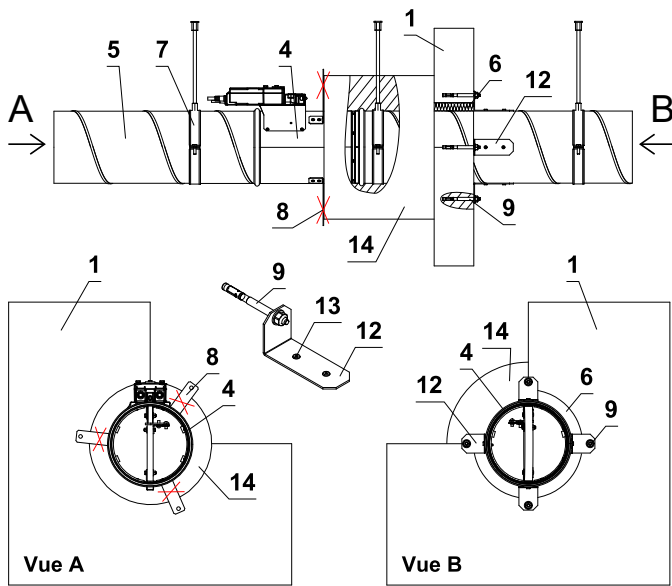
Ø450-800
2x raccord à vis M10x30 ou tiges filetées M10.
Écrou de fixation combiné pour tige filetée M8+M10.

- | | |
|----------------------------|---|
| 1 Mur massif | 6 Suspension circulaire avec tige filetée |
| 2 Plafond massif | 7 Support (selon commande) |
| 3 Mur en plaques de plâtre | 8 Écrou M8 avec ancrage |
| 4 FDMR | 9 Tête d'écrou hexagonale |
| 5 Conduit | 10 Grille de gypse du profil "U" |

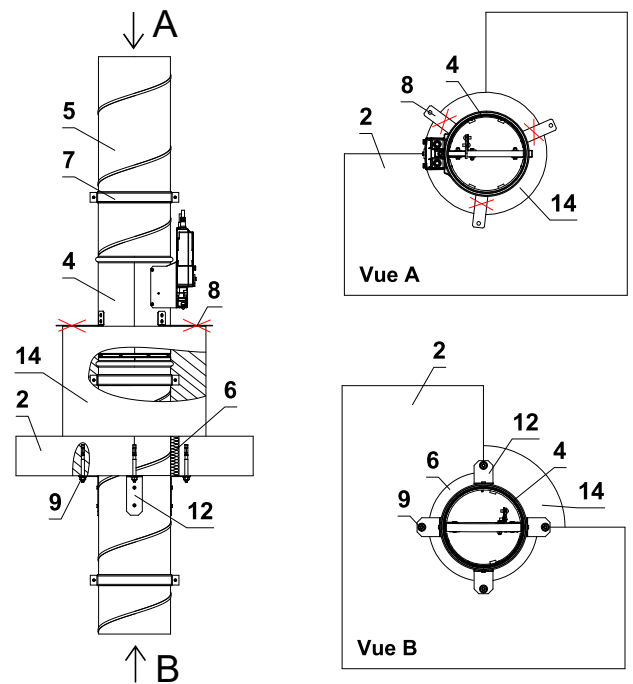
■ La méthode de fixation doit respecter les exigences minimales de fixation et de raccordement des conduits conformément aux réglementations nationales. De plus, les éléments peuvent être suspendus par le haut, soutenus par le bas ou fixés sur le côté.

Exemple de fixation du FDMR déporté du mur ou du plafond

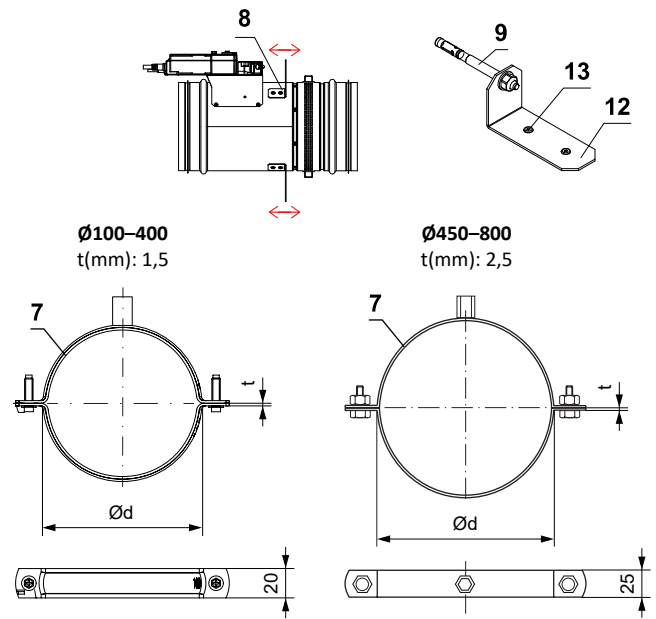
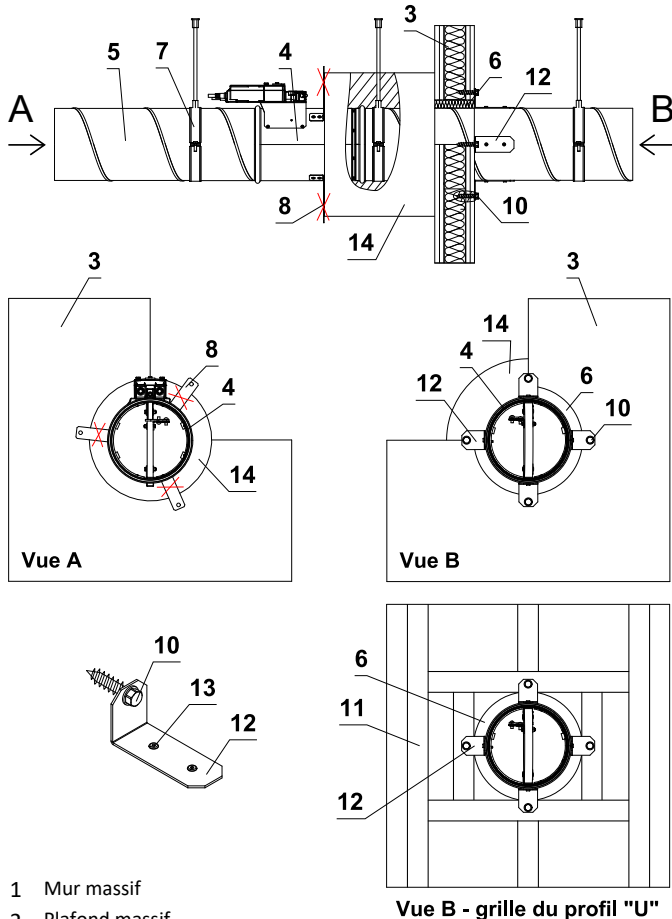
Déporté du mur massif



Déporté du plafond massif



Déporté du mur en plaques de plâtre



Ø100-400
Système de fermeture rapide
2x vis M6x20.
Écrou de fixation pour tige filetée M8.

Ø450-800
2x raccord à vis M10x30 ou tiges filetées M10.
Écrou de fixation combiné pour tige filetée M8+M10.

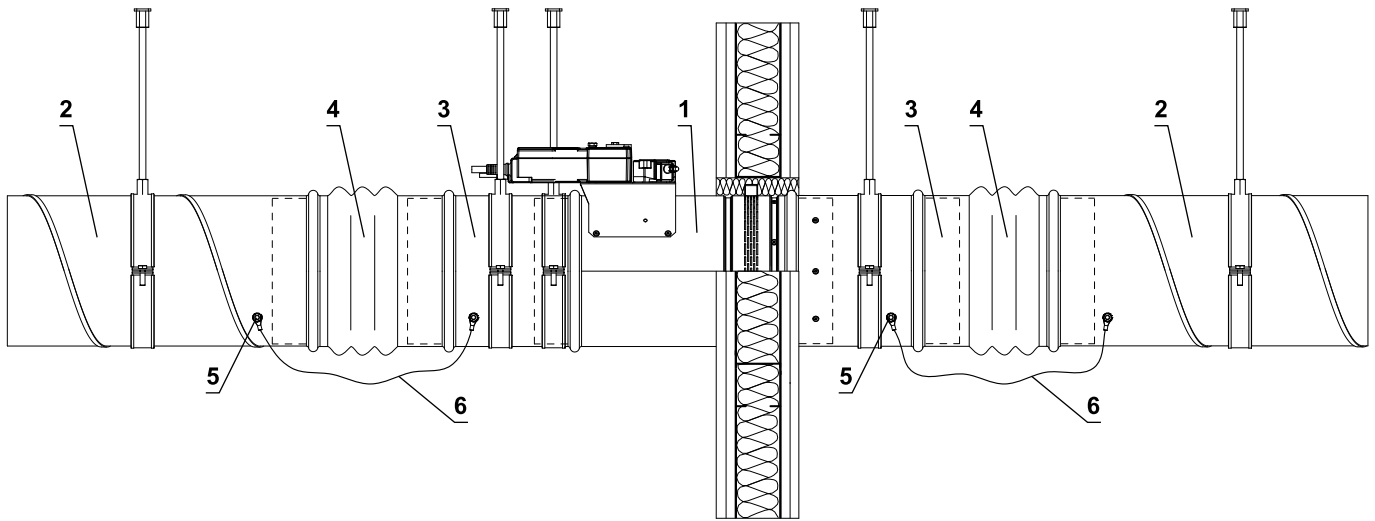
- 1 Mur massif
- 2 Plafond massif
- 3 Mur en plaques de plâtre
- 4 FDMR
- 5 Conduit
- 6 Remplissage de l'espace entre le clapet et le mur/plafond
- 7 Suspension circulaire avec tige filetée
- 8 Supports de montage (selon commande) - déterminer min. longueur de l'isolant. Pliez les supports de montage à 90 degrés à partir du corps du clapet. Si l'isolation est plus longue que la position du support de montage, rompez les supports.

- 9 Écrou M8 avec ancrage
- 10 Tête d'écrou hexagonale
- 11 Grille de gypse à partir du profil « U »
- 12 Élément de fixation/support en acier pour fixer le conduit au mur ou au plafond (accessoire en option MANDÍK, a.s.)
- 13 Trous de montage pour rivets
- 14 Conduit insulation

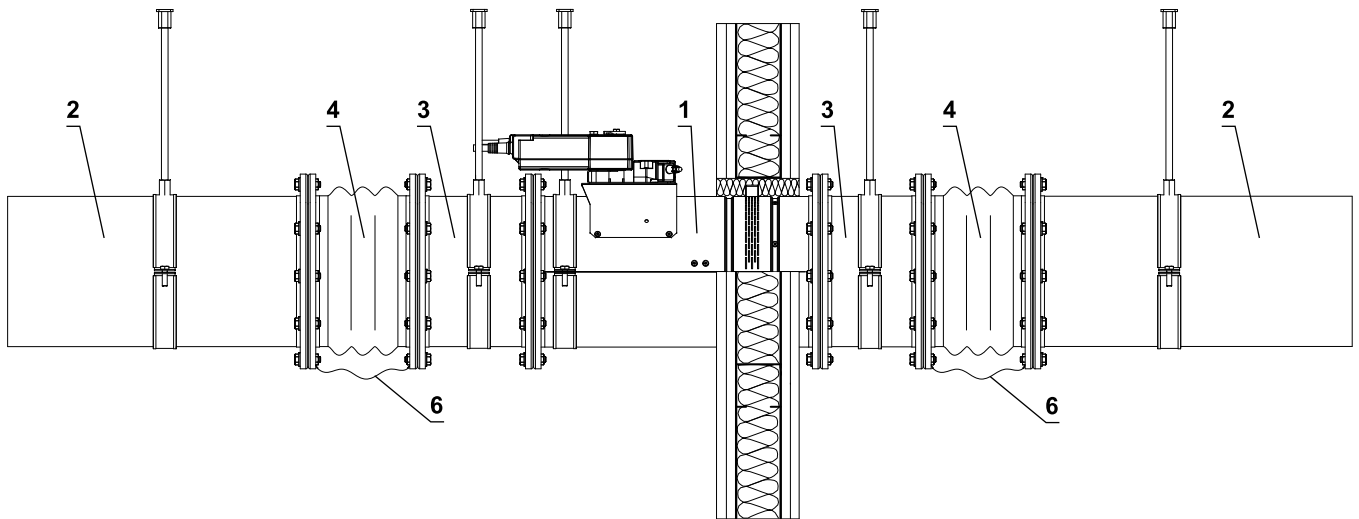
- La méthode de fixation doit respecter les exigences minimales de fixation et de raccordement des conduits conformément aux réglementations nationales. De plus, les éléments peuvent être suspendus par le haut, soutenus par le bas ou fixés sur le côté.

Exemple de raccordement de conduits

Avec conduit spiro



Avec des brides



- 1 FDMR
- 2 Conduit
- 3 Rallonge (si nécessaire)
- 4 Amortisseur de vibrations
- 5 Ensemble vis M8 (vis M8x20 mm, 2 rondelles dentées M8, écrou M8)
- 6 Fil de liaison de protection

VI. AÉRODYNAMIQUE ET ACOUSTIQUE

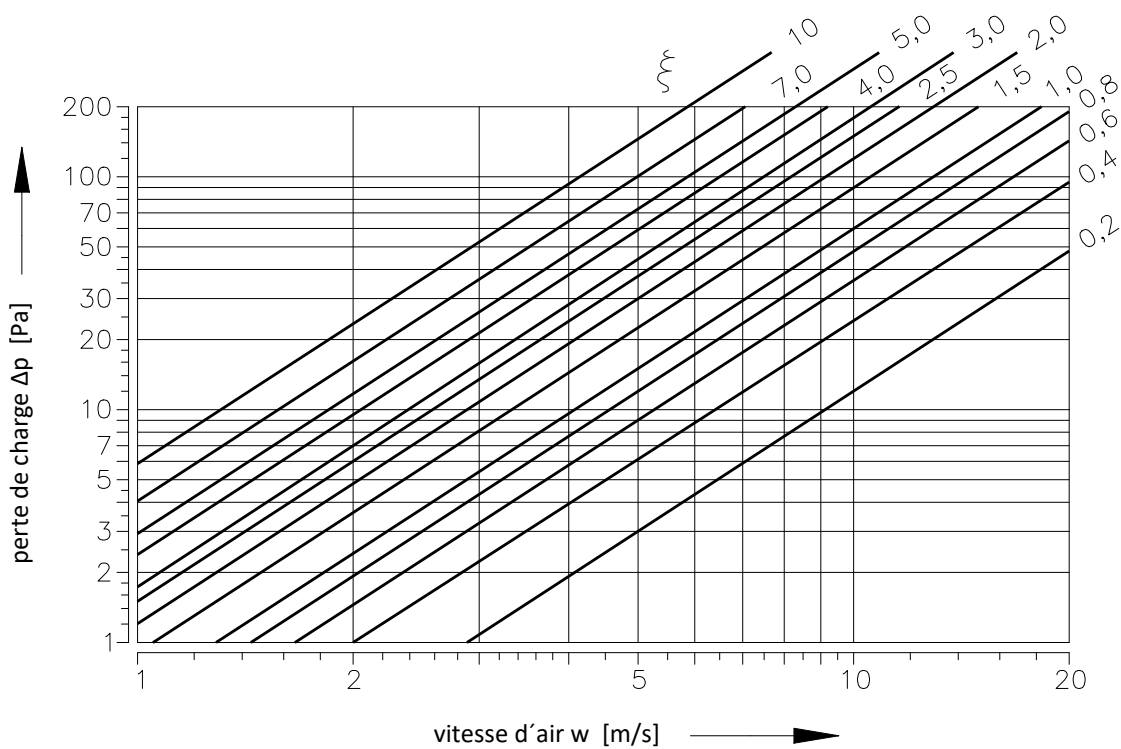
Perte de charge

Calcul de la perte de charge du clapet

$$\Delta p = \xi \cdot \rho \cdot \frac{w^2}{2}$$

- Δp [Pa] perte de charge
- w [m/s] vitesse moyenne à travers la section nominale du conduit
- ρ [kg/m³] densité d'air
- ξ [-] coefficient de la perte de charge locale

Graphique de la perte de charge du clapet pour la densité d'air $\rho = 1,2 \text{ kg/m}^3$



Coefficient de la perte de charge locale

D	100	125	140	150	160	180	200	225	250	280	300
ξ	2,736	2,099	1,781	1,527	1,272	0,929	0,636	0,892	0,747	0,627	0,576
D	315	350	355	400	450	500	560	600	630	710	800
ξ	0,531	0,471	0,455	0,393	0,344	0,307	0,273	0,258	0,243	0,111	0,099

Acoustique

Niveau de puissance acoustique corrigé avec le filtre A

$$L_{WA} = L_{W1} + 10 \log(S) + K_A$$

L_{WA}	[dB(A)]	niveau de puissance acoustique corrigé avec le filtre A
L_{W1}	[dB]	niveau de puissance acoustique L_{W1} par 1 m ²
S	[m ²]	section nominale du conduit
K_A	[dB]	correction par filtre A

Niveau de puissance acoustique en bandes d'octave

$$L_{Woct} = L_{W1} + 10 \log(S) + L_{rel}$$

L_{Woct}	[dB]	niveau de puissance acoustique en bande d'octave donnée
L_{W1}	[dB]	niveau de puissance acoustique L_{W1} par 1 m ²
S	[m ²]	section nominale du conduit
L_{rel}	[dB]	niveau relatif exprimant la forme du spectre

Tableaux de valeurs acoustiques

Niveau de puissance acoustique L_{W1} [dB] par 1 m² de la section nominale du conduit

w [m/s]	ξ [-]											
	0,1	0,2	0,3	0,4	0,6	0,8	1	1,5	2	2,5	3	3,5
2	9	11,5	14,7	16,9	20,1	22,3	24,1	27,2	29,4	31,2	32,6	33,8
3	16,7	22,1	25,3	27,5	30,7	32,9	34,6	37,8	40	41,7	43,2	44,4
4	24,2	29,6	32,8	35	38,1	40,4	42,1	45,3	47,5	49,2	50,7	51,9
5	30	35,4	38,6	40,8	44	46,2	47,9	51,1	53,3	55,1	56,5	57,7
6	34,8	40,2	43,3	45,6	48,7	51	52,7	55,8	58,1	59,8	61,2	62,4
7	38,8	44,2	47,3	49,6	52,7	55	56,7	59,9	62,1	63,8	65,2	66,4
8	42,3	47,7	50,8	53,1	56,2	58,4	60,2	63,3	65,6	67,3	68,7	69,9
9	45,4	50,7	53,9	56,1	59,3	61,5	63,3	66,4	68,6	70,4	71,8	73
10	48,1	53,5	56,6	58,9	62	64,3	66	69,1	71,4	73,1	74,5	75,7
11	50,6	56	59,1	61,4	64,5	66,7	68,5	71,6	73,9	75,6	77	78,2
12	52,8	58,2	61,4	63,6	66,8	69	70,7	73,9	76,1	77,9	79,3	80,5

Correction par filtre A

w [m/s]	2	3	4	5	6	7	8	9	10	11	12
K_A [dB]	-15	-11,8	-9,8	-8,4	-7,3	-6,4	-5,7	-5	-4,5	-4	-3,6

Niveau relatif exprimant la forme du spectre L_{rel}

w [m/s]	f [Hz]							
	63	125	250	500	1000	2000	4000	8000
2	-4,5	-6,9	-10,9	-16,7	-24,1	-33,2	-43,9	-56,4
3	-3,9	-5,3	-8,4	-13,1	-19,5	-27,6	-37,4	-48,9
4	-3,9	-4,5	-6,9	-10,9	-16,7	-24,1	-33,2	-43,9
5	-4	-4,1	-5,9	-9,4	-14,6	-21,5	-30,0	-40,3
6	-4,2	-3,9	-5,3	-8,4	-13,1	-19,5	-27,6	-37,4
7	-4,5	-3,9	-4,9	-7,5	-11,9	-17,9	-25,7	-35,1
8	-4,9	-3,9	-4,5	-6,9	-10,9	-16,7	-24,1	-33,2
9	-5,2	-3,9	-4,3	-6,4	-10,1	-15,6	-22,7	-31,5
10	-5,5	-4	-4,1	-5,9	-9,4	-14,6	-21,5	-30
11	-5,9	-4,1	-4	-5,6	-8,9	-13,8	-20,4	-28,8
12	-6,2	-4,3	-3,9	-5,3	-8,4	-13,1	-19,5	-27,6

VII. MATÉRIAUX, REVÊTEMENTS

- Les corps des clapets sont fabriqués en tôle galvanisée sans traitement de surface supplémentaire.
- Les lames de clapets sont fabriqués à partir des panneaux à base de silicate de calcium résistants au feu sans amiante.
- Les mécanismes sont dotés d'un corps ou couvercle en plastique recyclable (PA6 pour le mécanisme manuel M et ABS pour MODULAR). Les pièces mécaniques de mécanismes sont en acier galvanisées, en acier inoxydable ou (uniquement pour MODULAR) en polyamide PA 6.
- Les fusibles thermiques sont en tôle de laiton d'une épaisseur de 0,5 mm, avec de 3 alliages de brasage pour la température de 72°C, 104°C, ou 147°C respectivement.
- Les attaches sont en acier galvanisé. Les ressorts sont en acier galvanisé ou en acier inoxydable.
- Selon la demande du client, les clapets peuvent être fabriqués en acier inoxydable.

Spécifications pour la conception en acier inoxydable:

- Classe A2 – Acier inoxydable alimentaire (AISI 304 – EN 1.4301)
- Classe A4 – Acier inoxydable de qualité chimique (AISI 316, 316L – EN 1.4401, EN 1.4404)

L'acier inoxydable correspondant est le matériau de tous les composants situés ou entrant dans l'espace intérieur du clapet (sauf le mécanisme MODULAR); les composants à l'extérieur du corps du clapet sont généralement constitués de tôle galvanisée, de composants mécaniques et de composants de cadre, des rivets, les vis de fixation du mécanisme manuel M (en galva pour MODULAR).

Les composants suivants, y compris les fixations, étant fabriqués en acier inoxydable:

- 1) Enveloppe du clapet et tous les composants fixés en permanence
- 2) Porte-lames comprenant les broches, plus les parties métalliques des lames
- 3) Composants de contrôle du mouvement de la lame à l'intérieur du clapet (profil en L, goupille avec levier, tige, fixations)
- 4) Pour un mécanisme manuel M: Pièces mécaniques comme le porte-fusible et le ressort entrant à l'intérieur du corps du clapet.
- 5) Trappe de visite comprenant l'étrier et les fixations (s'ils font partie du couvercle)
- 6) Palier pour transfert de couple du levier avec axe sur le profil en L de la lame (en AISI 440C).

Informations Complémentaires:

La lame du registre est constituée d'une plaque de matériau solide Promatect-H ou Promatect-MST, d'épaisseur selon le diamètre du registre, ou est composée de deux plaques de Promatect-H, épaisseur 20 mm, reliées par des « U » cloués galvanisés qui sont scellés avec Promat K84 de l'extérieur.

Le fusible thermique est identique pour toutes les variantes de matériaux des clapets. Sur spécification du client, le fusible thermique peut être fabriqué en tôle d'acier inoxydable A4 (AISI 316L).

Les composants en plastique, en caoutchoucs, en élastomères et en silicone, les produits d'étanchéité, les bandes de mousse, les joints en vitrocéramique, les manchons coulissants, les roulements en laiton de la lame et les contacts de fin de course sont identiques pour toutes les variantes de matériaux des clapets.

Certaines fixations et composants ne sont disponibles que dans une seule classe d'acier inoxydable; le type sera utilisé dans toutes les variantes en acier inoxydable.

Les lames des clapets dans la variante pour environnements chimiques (classe A4) sont toujours traitées avec un revêtement (imprégnation) de Promat SR chimiquement résistant.

Toute autre demande relative à la conception du clapet sera considérée comme atypique et sera traitée sur une base individuelle.

VIII. TRANSPORT, STOCKAGE ET GARANTIE

Termes logistiques

- Les clapets sont livrés sur palettes. En standard, les clapets sont enveloppés dans un film plastique pour les protéger pendant le transport et ne doivent pas être utilisés pour un stockage à long terme. Les changements de température pendant le transport peuvent provoquer de la condensation d'eau à l'intérieur de l'emballage et ainsi provoquer une corrosion des matériaux utilisés dans les clapets (par exemple corrosion blanche sur les articles zingués ou moisissure sur le silicate de calcium). Il est donc nécessaire de retirer l'emballage de transport immédiatement après le déchargement pour permettre à l'air de circuler autour du produit.
- Les clapets doivent être stockés dans un environnement propre, sec, bien aéré et sans poussière, à l'abri de la lumière directe du soleil. Assurer une protection contre l'humidité et les températures extrêmes (température minimale de +5°C). Les clapets doivent être protégés contre les dommages mécaniques et accidentels avant l'installation.
- Un autre système d'emballage requis doit être approuvé et accepté par le fabricant. Le matériel d'emballage n'est pas retournable dans le cas où un autre système d'emballage (matériau) est requis et utilisé et il n'est pas inclus dans le prix final du clapet.
- Les clapets doivent être transportés par véhicules de fret sans exposition directe aux intempéries, aucun choc ne doit se produire et la température ambiante ne doit pas dépasser +50°C. Les clapets doivent être protégés contre les chocs lors du transport et de la manipulation. Pendant le transport, la lame du clapet doit être en position FERMÉ.
- Les clapets doivent être stockés à l'intérieur dans un environnement exempt de vapeurs, gaz ou poussières agressives. La température intérieure doit être comprise entre -30°C et +50°C et l'humidité relative maximale doit être de 95 %.

Garanties

- Le fabricant accorde une garantie de 24 mois à compter de la date d'expédition.
- La garantie du fabricant sur les clapets coupe-feu FDMR est totalement nulle si les dispositifs d'actionnement, de fermeture et de commande sont manipulés de manière non professionnelle par des travailleurs non formés ou si des composants électriques, par exemple les contacts de fins de course, sont démontés.
- La garantie est annulée si les clapets sont utilisés dans des buts, systèmes et conditions de travail autres que ceux autorisés par les présentes conditions techniques ou si les clapets sont mécaniquement endommagés lors de la manipulation.
- Si les clapets sont endommagés lors du transport, un procès-verbal doit être établi auprès du transporteur à la réception pour des réclamations ultérieures.

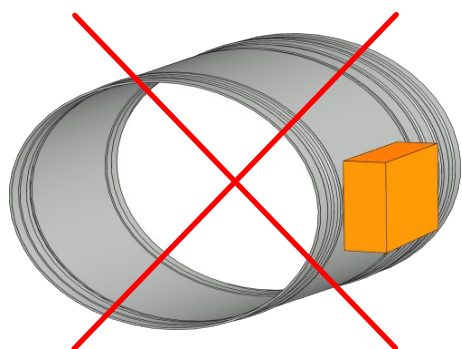
IX. INSTALLATION, UTILISATION ET MAINTENANCE

- L'installation, la maintenance et le contrôle du fonctionnement du clapet ne peuvent être effectués que par une personne qualifiée et formée, c'est-à-dire « PERSONNE AUTORISÉE », et selon la documentation du fabricant. Tous les travaux effectués sur les clapets coupe-feu doivent être effectués conformément aux normes, lois et règlements internationaux, nationales et locales.
- Lors de l'installation du clapet, toutes les normes et directives de sécurité en vigueur doivent être respectées.
- Pour garantir un fonctionnement fiable du clapet, il est nécessaire d'éviter de bloquer le mécanisme d'actionnement et les surfaces de contact avec de la poussière, des fibres, des matériaux collants et des solvants collectés.
- Les joints à bride et à vis doivent être connectés de manière conductrice pour protéger contre tout contact dangereux. 2 rondelles de blocage galvanisées placées sous la tête d'une vis et un écrou fixé sont utilisés pour la connexion conductrice.

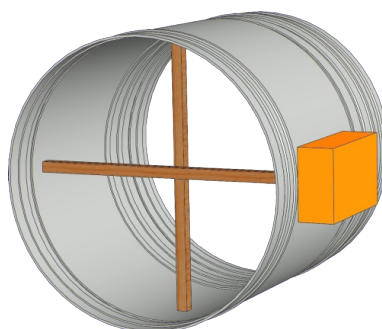
Installation / fixation du clapet

- Le corps du clapet ne doit pas être déformé au cours du maçonnerage.
- Une fois le clapet intégré, la lame du clapet ne doit pas grincer sur le corps du clapet ou sur les surfaces du conduit lors de l'ouverture ou de la fermeture.

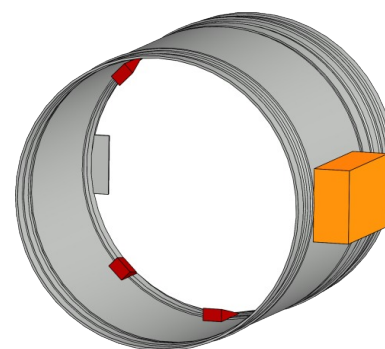
Protection du corps du clapet contre le flambage lors du montage, en particulier pour les DN supérieurs à 400 mm !



MAL!



Renforcement du corps de clapet avec poutres en bois



Centrez le corps autour de la lame avec des cales ou coins

Mécanisme MODULAR – remplacement ou ajout de modules

Procédure générale

Note: Pour simplement connecter le mécanisme et effectuer la mise en service voir les pages 7 et 88.

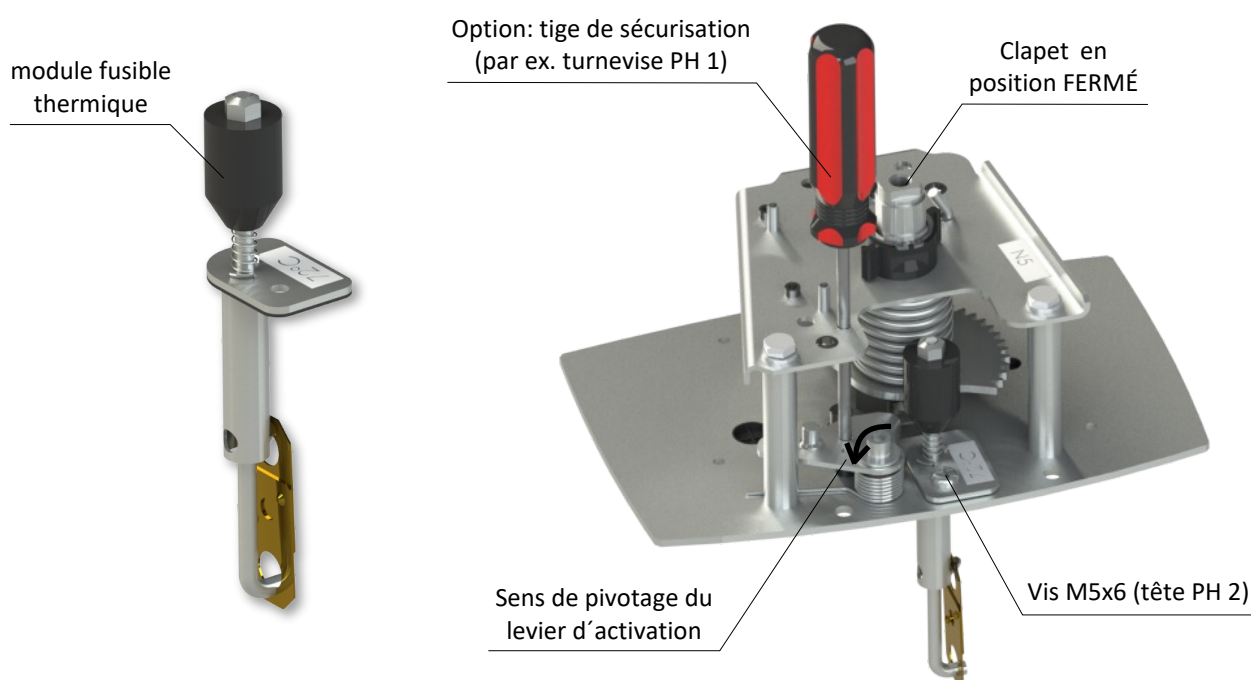
- 1) Mettre le clapet en position FERMÉ, par exemple en appuyant sur un bouton d'activation.
- 2) Ouvrir le couvercle de boîtier de connexion à l'aide d'un tournevis PH 2.
- 3) Retirez toutes les bornes de connexion des modules FDCU et FDCB de leur base (même dans le cas du mécanisme non connecté électriquement jusqu'à présent).
- 4) **Sécurité au travail:** Vérifiez à nouveau que le clapet est en position FERMÉ.
- 5) Retirez une vis M8x16 avec une clé 13, retirez la rondelle, le levier de réarmement et l'anneau de gouttière et rangez ces composants avec soin.
- 6) Retirez les 2 vis M5x6 avec le tournevis PH 2, retirez le couvercle du mécanisme.
- 7) Installez, remplacez ou réinitialisez le module concerné.
- 8) Remettez le couvercle du mécanisme et fixez-le avec les 2 vis.
- 9) Remettez l'anneau de gouttière, le levier de réarmement et la rondelle en place et fixez-les avec la vis.
- 10) Remettez les bornes de connexion à leur place.
- 11) Remettez le couvercle du boîtier de connexion et fixez-le avec les 2 vis.
- 12) Testez la fonction.
- 13) Si vous ajoutez des modules ou modifiez le type de module, mettez à jour l'étiquette située à l'extérieur du couvercle avec les autocollants livrés.

- **Attention:** Le remplacement ou l'ajout de modules doit être effectué par une personne compétente. Ne testez jamais le mécanisme sans tous les couvercles. Des modules mal sélectionnés entraîneront un dysfonctionnement du mécanisme. Un fonctionnement répété avec un module moteur ou un module ventouse mal sélectionnée ou mal contrôlé par télécommande peut provoquer des dommages mécaniques ou électriques.

Remplacement ou restauration du module fusible thermique

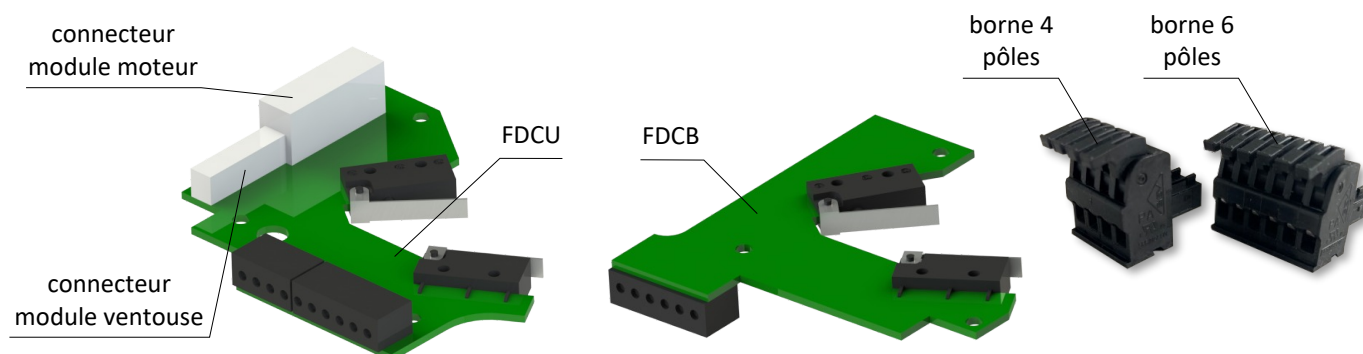
- 1) Faites pivoter le levier d'activation vers la position extrême gauche. Vous pouvez le sécuriser comme indiqué ci-dessous.
- 2) Remplacez ou réinitialisez le module et fixez-le avec une vis M5x6 à tête PH 2 (vis livrée avec le module de remplacement).
- 3) Pour finir, déverrouillez le levier d'activation.

- **Attention:** Le fonctionnement du clapet n'est autorisé qu'avec un module fusible thermique sur place.



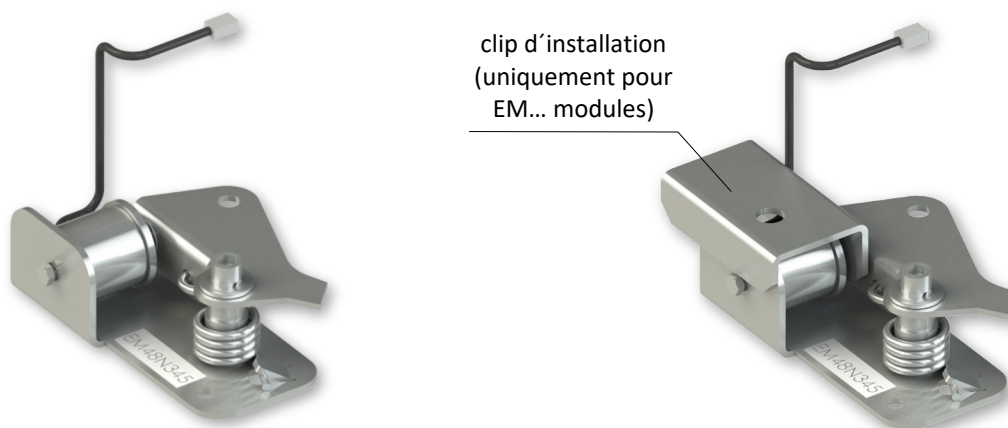
Installation des modules de contacts FDCU ou FDCB

- Installé avec 3 vis M3x5 à tête PH 1 pour chaque module. Des bornes enfichables à 6 pôles / 4 pôles sont inclus dans l'emballage ainsi que les vis de fixation. Pour FDCB, un presse-étoupe M16x1.5 est inclus dans l'emballage.



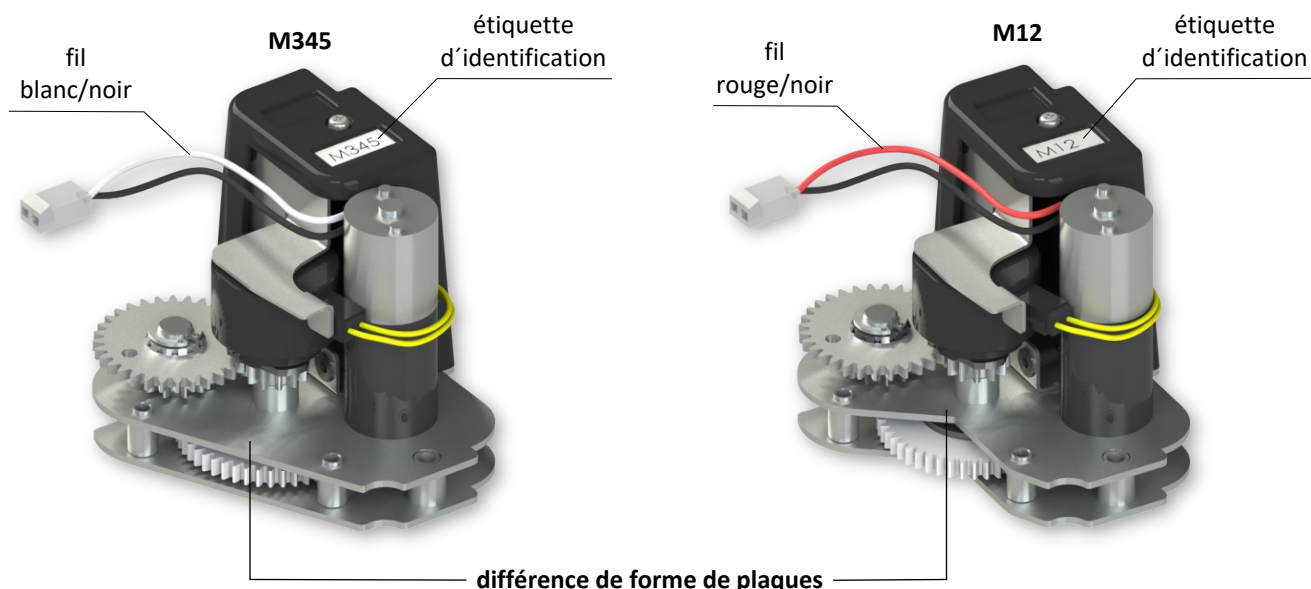
Installation des modules de ventouse

- Installé avec 2 vis M5x6 à tête PH 2 (livrées). Branchez le connecteur du câble dans le module de connexion FDCU. Pour une installation facile, les modules ventouse avec électro-aimant (EM...) sont livrés avec un clip d'installation maintenant la plaque de retenue à proximité de l'aimant.
- **Attention:** Retirez soigneusement le clip d'installation après l'installation du module. Faites attention à la trajectoire des fils de connexion (ne les pincer).



Installation des modules moteur

- Installé avec 2 vis M5x18 à tête PH 2 (livrées). Branchez le connecteur du câble dans le module de connexion FDCU en faisant attention à la trajectoire des fils (ne les pincer).



Mécanisme manuel M – remplacement du fusible thermique du mécanisme

Remplacement du fusible thermique

Le fusible thermique peut être remplacé soit:

- sans démontage du mécanisme du clapet, directement à l'intérieur du corps du volet (par exemple, à travers le trou d'inspection), soit
- après démontage du mécanisme du volet (dévisser les 4 vis M6). Ensuite, le mécanisme du clapet doit être réinstallé (voir ci dessous).

Dans les deux cas, il est nécessaire de vérifier le fonctionnement du clapet après avoir remplacé le fusible thermique, voir la section mis en service et inspections.

Réinstallation du mécanisme ou installation du mécanisme de remplacement

- Placez le mécanisme, et vissez les 4 vis M6 en ne serrant pas les vis à fond. Ouvrir et fermer le clapet. Serrez les vis à fond.
- Il est nécessaire de vérifier le fonctionnement du clapet après avoir remplacé ou réinstallé le mécanisme, voir la section mis en service et inspections.
- **Attention:** Le mécanisme de remplacement doit avoir la même taille de ressort M1 à M5, sinon le clapet pourrait ne pas se fermer complètement ou la lame du clapet pourrait être cassée.

Mise en service et révisions

- Avant de mettre le clapet en service, une vérification de la possibilité de maintenance (vérifier l'accès au mécanisme) et des tests fonctionnels doivent être effectués, y compris des tests de fonctionnalité de tous les éléments électriques. Après la mise en service, ces contrôles de bon fonctionnement doivent être effectués au moins deux fois par an. Si aucun défaut n'est constaté lors de deux contrôles de fonctionnement ultérieurs, ces contrôles peuvent être effectués une fois par an.
- Dans le cas où les clapets s'avèrent incapables de remplir leur fonction pour quelque raison que ce soit, cela doit être clairement marqué. L'exploitant est tenu de veiller à ce que le clapet soit mis dans un état dans lequel il est prêt à fonctionner et, entre-temps, il est tenu d'assurer la protection contre les incendies par un autre moyen approprié.
- Les résultats des contrôles réguliers, les imperfections constatées et tous les faits importants liés au fonctionnement du clapet doivent être enregistrés et immédiatement signalés à l'exploitant.
- Il est recommandé de faire effectuer des contrôles périodiques, des actions de maintenance et d'entretien sur les équipements d'incendie par des personnes autorisées. Les personnes autorisées peuvent être formées par le fabricant, ou par le distributeur agréé. Toutes les normes et directives de sécurité en vigueur doivent être respectées lors du montage du clapet coupe-feu.
- Inspection visuelle de l'installation correcte du clapet, de la zone intérieure du clapet, de la lame du clapet, des surfaces de contact et du joint en silicone.
- Pour une inspection régulière ou exceptionnelle de l'intérieur du clapet coupe-feu, un dispositif à micro-caméra peut être utilisé. Sur chaque clapet coupe-feu se trouve une ouverture d'inspection. Dans le cas d'une inspection avec caméra, retirer le capuchon en caoutchouc noir, insérer la caméra à l'intérieur du clapet, vérifier l'intérieur et à la fin de l'inspection, remettre hermétiquement le capuchon en caoutchouc pour couvrir le trou vide.

Pour vérifier le fonctionnement du mécanisme MODULAR, procéder comme expliqué ci-dessous:

- Tournez la lame du clapet en position OUVERT comme suit:
 - Le clapet étant équipé avec un électro-aimant, la ventouse doit être mise sous tension.
 - Tournez le levier de réarmement de 90° comme indiqué sur l'étiquette placée sur le couvercle du mécanisme.
 - Vérifier la rotation de la lame du clapet.
 - Le levier de réarmement se verrouille automatiquement en position OUVERT.
- Tournez la lame du clapet en position FERMÉ comme suit:
 - La lame du clapet est en position OUVERT.
 - Appuyer sur un bouton d'activation du mécanisme pour faire tourner le clapet en position FERMÉ.
 - Vérifier la rotation de la lame du clapet.
 - La fermeture du clapet doit être rapide, le levier de commande doit finir sa course en position FERMÉ.

Pour le mécanisme MODULAR avec un module ventouse ou avec le module moteur, un contrôle fonctionnel de la télécommande doit également être effectué, par des signaux d'ouverture/fermeture.

Pour vérifier le fonctionnement du mécanisme manuel M, procéder comme expliqué ci-dessous:

- Tournez le clapet du clapet en position « FERMÉ » comme suit:
 - Le clapet du clapet est en position "OUVERT".
 - Appuyer sur le bouton, pour faire tourner le clapet en position « FERMÉ ».
 - Vérifier la rotation du clapet en position "FERMÉ".
 - La fermeture du clapet doit être douce et rapide, le levier du mécanisme doit être en position « FERMÉ ».
- Tournez le clapet du clapet en position "OUVERT" comme suit:
 - Tournez le levier de commande de 90°.
 - Vérifier la rotation du clapet en position "OUVERT".
 - Le levier se verrouille automatiquement en position « OUVERT ».
- **Contrôle du fonctionnement et de l'état du fusible thermique:**
 - Pour vérifier le fonctionnement et l'état du fusible, il est possible de retirer le mécanisme du clapet coupe-feu qui est fixée au corps du clapet avec quatre vis M6.
 - En retirant le fusible thermique du porte-fusible, on vérifie son bon fonctionnement.
 - Le mécanisme est identifiée de M1 à M5, en fonction de la force du ressort de fermeture.

Démontage de l'ouverture de l'inspection

- Dévissez les vis (2 pièces) et retirez le couvercle en l'inclinant.
- Assurez-vous que la capacité opérationnelle de chaque clapet est entièrement vérifiée. Le contrôle doit être lancé à partir du système de contrôle électronique ou par contrôle manuel. Les lames du volet doivent s'ouvrir et se fermer correctement et le fonctionnement doit être inspecté visuellement et documenté avant la remise.



Détail de l'ouverture d'inspection

X. INFORMATIONS DE COMMANDE

Clé de commande



* La dimension DN 350 ne peut être commandée que pour des conduits circulaires en version RS

EXAMPLES:

FDMR FR DN 200/300 .01 RS-ZN

Clapet coupe-feu FDMR, dimension DN 200 mm, longueur fonctionnelle 300 mm, standard température d'activation 72 °C, fabriqué en acier galvanisé, sans kit/cadre d'installation, joint en caoutchouc de silicone.

FDMR FR DN 200/300 .F21 104 R1 RS-ZN IW G

Clapet coupe-feu FDMR, dimension DN 200 mm, longueur fonctionnelle 300 mm, température d'activation 104 °C, avec cadre de montage R1, connexion directe au tuyau circulaire, fabriqué en acier galvanisé, imprégnation protectrice contre l'eau et humidité, joint sans silicone.

1 | Type de clapet coupe-feu - FDMR

2 | Pays de livraison

3 | Dimension de clapet coupe-feu $\varnothing D \rightarrow$ voir page 17

4 | Longueur fonctionnelle - 300 mm

5 | Configuration du mécanisme MODULAR/ manuel M

Mécanisme manuel M

.01	Sans contacts, sans boîtier de connexion
.11F	FCU (contacts unipolaires position de sécurité – position clapet “fermé”, boîtier de connexion)
.80F	FDCU (contacts unipolaires positions de sécurité et d’attente – position “fermé” et position “ouvert”, boîtier de connexion)

Attention: Codes .11 et .80 correspondent à des configurations sans boîtier de connexion mais avec contact de position FCU ou FDCU, avec un ou deux câbles de raccordement, respectivement. Dans ce cas, le produit n'est pas conforme aux normes NF S 61937-1 et NF S 61937-5.

Mécanisme MODULAR

Contacts FDCU	Contacts FDCB	Ventouse	Moteur	avec fusible 72 °C	avec fusible 104 °C
0	0	0	0	.F00	.F20
1	0	0	0	.F01	.F21
1	1	0	0	.F02	.F22
1	0	PM24	0	.F03	.F23
1	1	PM24	0	.F04	.F24
1	0	PM48	0	.F05	.F25
1	1	PM48	0	.F06	.F26
1	0	EM24	0	.F07	.F27
1	1	EM24	0	.F08	.F28
1	0	EM48	0	.F09	.F29
1	1	EM48	0	.F10	.F30
1	0	PM24	1	.F11	.F31
1	1	PM24	1	.F12	.F32
1	0	PM48	1	.F13	.F33
1	1	PM48	1	.F14	.F34
1	0	EM24	1	.F15	.F35
1	1	EM24	1	.F16	.F36
1	0	EM48	1	.F17	.F37
1	1	EM48	1	.F18	.F38

Pièces de rechange et modules supplémentaires

Fusible thermique (idem pour les deux mécanismes)

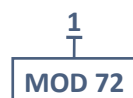


1 | Type de fusible thermique

2 | Température d'activation

72	température 72 °C
104	température 104 °C

Modules du mécanisme MODULAR



1 | Type de module

MOD 72	module fusible thermique avec fusible 72 °C
MOD 104	module fusible thermique avec fusible 104 °C
MOD FDCU	module unipolaire contacts de position ouvert/fermé
MOD FDCB	module bipolaire contacts de position ouvert/fermé (module FDCU non compris)
MOD PM24N12	module ventouse émission PM 24 V, pour N1, N2
MOD PM48N12	module ventouse émission PM 48 V, pour N1, N2
MOD EM24N12	module ventouse interruption EM 24 V, pour N1, N2
MOD EM48N12	module ventouse interruption EM 48 V, pour N1, N2
MOD PM24N345	module ventouse émission PM 24 V, pour N3, N4, N5
MOD PM48N345	module ventouse émission PM 48 V, pour N3, N4, N5
MOD EM24N345	module ventouse interruption EM 24 V, pour N3, N4, N5
MOD EM48N345	module ventouse interruption EM 48 V, pour N3, N4, N5
MOD M12	module moteur pour N1, N2
MOD M345	module moteur pour N3, N4, N5

Bornes



1 | Type de pièces de rechange - MODULAR TERMINAL

2 | Type de pièces de supplémentaires

4	borne 4 pôles pour FDCU
6	borne 6 pôles pour FDCU ou FDCB


Jeu de pièces de fixation



1x anneau de gouttière, 2x vis pour plastiques KA 35x10, 4x vis M5x6 DIN 7985 A, 2x vis M5x18 DIN 7985 A, 1x vis M8x16 DIN 933, 1x rondelle M8/9,0

Étiquette de marquage

- Étiquette de marquage fixé sur le corps du clapet (exemple):

MANDÍK [®]		MANDÍK, a.s. Dobříšská 550, 267 24 Hostomice, Czech Republic	
FIRE DAMPER - XXXX			
DIMENSION:		DESIGN:	
SERIAL.NO.:		WEIGHT (kg):	
CLASSIFICATION:			MANUAL
TPM XXX/XX	Cert. No.: 1391-CPR-XXXX/XXXX, DoP: PM/XXXX/XX/XX/X	XX	EN 15650:2010
			CE 1391

- Étiquette MODULAR fixé sur le couvercle du mécanisme (exemple):

MODULAR N5 .F14		NF 61.937-1, NF 61.937-5	
Protection:	IP 42	Thermal fuse	72 °C
End-switches:	max 60 V DC; max 0.5 A; max 10 W		FDCB
Magnet:	48 V DC; 3.5 W (emission)		PM48N345
Motor:	24 V / 48 V DC; 9 W; 26 VA		M345

Le constructeur se réserve le droit d'innovations du produit.
Pour des informations actualisé sur le produit, voir www.mandik.com

MANDÍK[®]
www.mandik.com

