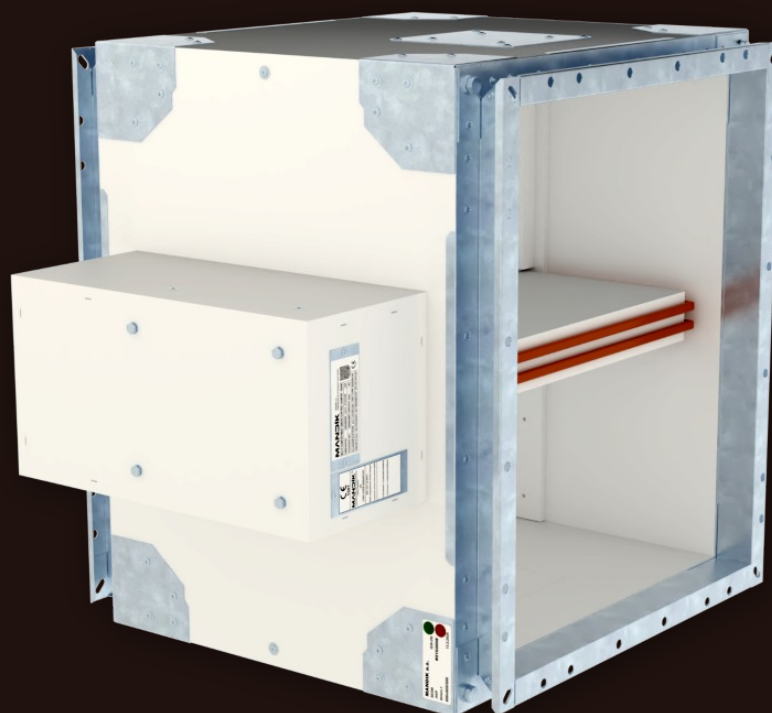


SEDM

Entrauchungsklappe Multi

Technische Dokumentation

Anleitung zur Montage, Inbetriebnahme, Bedienung, Wartung und Instandsetzung



Diese technischen Bedingungen legen die Reihe der hergestellten Größen, Hauptabmessungen, Ausführungen und den Umfang der Anwendung der Entrauchungsklappe - Multi SEDM fest (folgend nur Klappen genannt). Sie sind verbindlich für die Auslegung, Bestellung, Lieferung, Lagerung, Montage, den Betrieb, die Wartung und Instandhaltung.

INHALT

I. ALLGEMEIN.....	3
Beschreibung.....	3
II. AUSFÜHRUNGEN.....	4
Ausführung mit Stellantrieb.....	4
III. ABMESSUNGEN.....	9
Technische parameter.....	11
IV. EINBAU.....	23
Positionierung und Einbau.....	23
Übersicht der Einbaumöglichkeiten.....	24
Einbau in massive Wandkonstruktion.....	25
Einbau in die Leichtbauwand.....	31
Einbau in massive Deckenkonstruktion.....	34
Einbau der Klappe auf/in der Entrauchungskanal.....	37
V. AUFHÄNGUNG VON BRANDSCHUTZKLAPPEN.....	41
Anschlussbeispiel an Luftkanäle.....	47
VI. ZUBEHÖR.....	48
VII. TECHNISCHE ANGABEN.....	49
Druckverluste.....	49
Geräuschangaben.....	51
VIII. MATERIAL, OBERFLÄCHENBEHANDLUNG.....	57
IX. VERPACKUNG, TRANSPORT, LAGERUNG, GARANTIE.....	57
Logistische Daten.....	57
Garantie.....	57
X. MONTAGE, BEDIENUNG, WARTUNG.....	58
Elektrischer Anschluss des Stellantriebs in der Schutzkabine.....	59
Inbetriebnahme und Kontrolle der Betriebsfähigkeit.....	60
XI. BESTELLANGABEN.....	61
Bestellschlüssel.....	61
Erweiterung der Klappen zum Einbau.....	62
Typenschild.....	62

I. ALLGEMEIN

Beschreibung

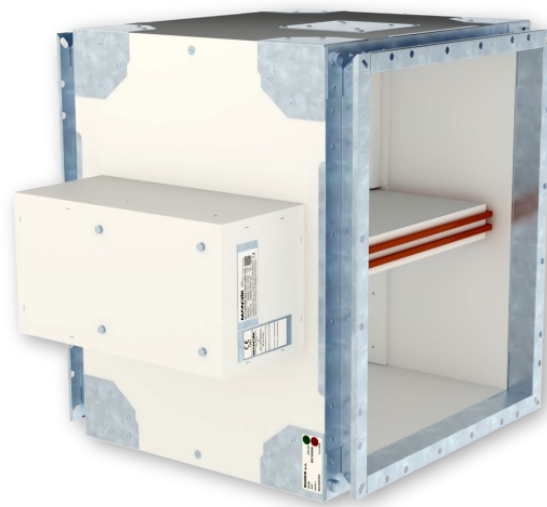
Die Klappen zur Ableitung von Rauch und Wärme - Multi sind Abschlüsse der Luftkanäle von Entrauchungsanlagen. Im Brandfall öffnet das System im betroffenen Abschnitt, die Klappen und ermöglicht dadurch den Abzugsventilatoren die Rauch- und Wärmeableitung der gefährdeten Räume.

Die Steuerung des Klappenblatts wird durch einen Stellantrieb sichergestellt.

Die Klappe ist feuerbeständig und für Systeme mit automatischer/ manueller Auslösung geeignet.

Die Entrauchungsklappen sind für den Einsatz in Räumen mit mehreren Brandabschnitten bestimmt, können aber auch an Kanalleitungen (die gemäß EN 1366-8 geprüft wurden) oder in Konstruktionen eines Brandabschnitts zur Rauchableitung installiert werden.

Die Klappen können mit/ ohne Flansch und mit einem Abschlussgitter bestückt werden.



Klappe SEDM

Charakteristik der Klappen

- CE Zertifizierung gemäß EN 12101-8
- Feuerwiderstandsprüfung gemäß EN 1366-10
- Klassifizierung gemäß EN 13501-4
- Dichtheit gemäß EN 1751 über das Klappengehäuse Klasse ATC 3 (alte Markierung „C“) und über das Klappenblatt Klasse 2
- Zyklen C_{mod} gemäß EN 12101-8
- Zertifikat der Leistungsbeständigkeit Nr. 1391-CPR-XXXX/XXXX
- Leistungserklärung Nr. PM/SEDM/01/XX/X
- Hygienezertifikat Nr. 1.6/pos/19/19c

Klassifikation der Klappen		
Brandschutzbau und Klappenplatzierung	Installationsmethode	Klassifikation
Horizontaler oder vertikaler Entrauchungskanal geprüft nach DIN EN 1366-8:2025 oder DIN EN 1366-9:2025 <ul style="list-style-type: none"> ● in/an den Kanal 	In/An einem Kanal ohne/mit Gitter installierte Klappe	EI120 (h _{od}) S1500[H]C _{mod} HOT400/30MAmulti EI120 (V _{ed}) S1500[V/H]C _{mod} HOT400/30MAmulti
Standardmäßiger Aufbau von festen Wänden mit niedriger und hoher Volumengewicht gemäß DIN EN 1363-1:2020 <ul style="list-style-type: none"> ● Wandeinbau der Klappe ● Wandstärke min. 100 mm 	Gips oder Mörtel	EI 120 (V _{ew}) S1500[V/H]C _{mod} HOT 400/30MAmulti
	Weichschott	
	Mineralwolle mit Platten	
Standardmäßiger Aufbau flexibler Leichtbauwand, mind. EI90, gemäß DIN EN 1363-1:2020 <ul style="list-style-type: none"> ● Wandeinbau der Klappe ● Wandstärke min. 100 mm 	Gips oder Mörtel	EI 120 (V _{ew}) S1500[V/H]C _{mod} HOT 400/30MAmulti
	Weichschott	
	Mineralwolle mit Platten	
Standardmäßiger Aufbau von Massivdecke mit niedriger und hoher Volumengewicht gemäß DIN EN 1366-2:2015 <ul style="list-style-type: none"> ● Klappeneinbau entfernt von der Decke ● Deckenstärke min.150 mm 	Gips oder Mörtel	EI 120 (h _{ow}) S1500[H]C _{mod} HOT 400/30MAmulti
	Weichschott	
	Mineralwolle mit Platten	

Betriebsbedingungen

- Eine einwandfreie Funktion der Entrauchungsklappe ist nach folgenden Kriterien gegeben
 - maximale Luftstromgeschwindigkeit 15 m/s
 - maximaler Unterdruck bis -1000 Pa oder Überdruck bis zu 500 Pa
- Die Klappen sind nur für den Einbau in vertikale oder horizontale Position Durchdringung von Brandschutzkonstruktionen.
- Die Klappe darf sich bei der Brandmeldung in beliebiger Position zwischen geöffnetem und geschlossenem Zustand befinden. Steuersignal „zu“ (schließen) muß innerhalb von 30 Sekunden nach der Brandmeldung kommen; Steuersignal „auf“ (öffnen) muß innerhalb von 25 min nach der Brandmeldung kommen.
- Die Klappen sind für vor Witterungseinflüssen geschützte Bereiche mit Einstufung der Umgebungsbedingungen der Klasse 3K22, nach EN IEC 60 721-3-3 ed.2. (3K22 wird für geschlossene, temperaturgeregelte Räume verwendet).
- Die Temperatur am Einbauort der Klappe ist im Bereich von -30°C bis +50°C genehmigt.

II. AUSFÜHRUNGEN

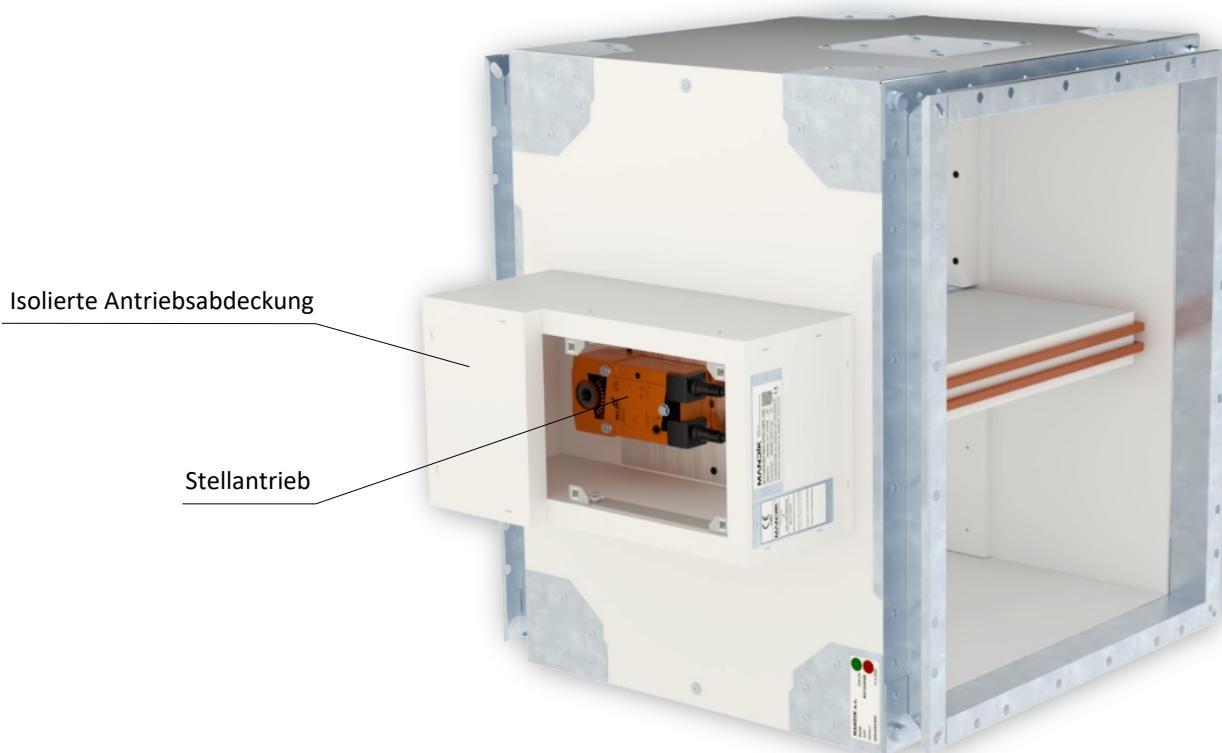
Ausführung mit Stellantrieb

Ausführung .44 und .54

- Die Klappen werden mit Antrieben von Belimo der Reihe BEN, BEE, BE für 230V AC bzw. 24 V AC/DC eingesetzt, Schischek InMax 50.75-S Stellantriebe (universelle 24V- oder 230V-Versorgung) werden für großflächige Klappen eingesetzt.
- Der jeweilige Servoantrieb verstellt das Klappenblatt nach dem Anschluss an Stromversorgung in die Lage „GEÖFFNET“ bzw. „GESCHLOSSEN“ (laut dem entsprechenden Anschluss, siehe Schaltplan). Falls es zur Unterbrechung von Stromversorgung kommt, stoppt der Servoantrieb in der aktuellen Lage. Eine Signalisierung der Lagen von Klappenblatt „GEÖFFNET“ und „GESCHLOSSEN“ wird durch zwei eingebaute fest eingestellte potentialfreie Endschalter sichergestellt.
- Der jeweilige Servoantrieb zur Steuerung des Klappenblattes ist in einem isolierten Gehäuse befestigt, dieser ist nach der Demontage des Gehäusedeckels zugänglich. Elektrischer Anschluss des Servoantriebs erfolgt durch ein unbrennbares Kabel (bzw. Kabel, das in einem anschließenden Kabelkanal platziert ist), das durch eine Öffnung geführt wird, die in der Wand des isolierten Gehäuses bei der Klappeninstallation, bzw. beim Anschluss des Anschlusskabels des Servoantriebs durchgeführt wird. Die Kabeldurchführung muss den Mindestfeuerwiderstand von 30 Minuten erfüllen.

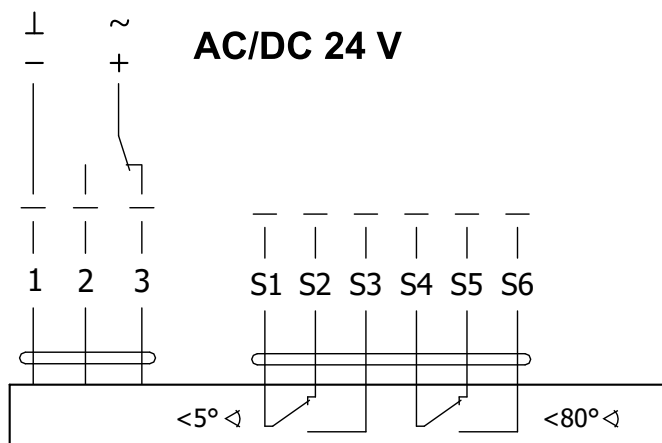
Ausführung .65

- Die Modulationsservoantriebe Belimo, Reihe BEN(BEE)-SR für 24V AC/DC sind zur Fernbedienung von Brandschutzklappen speziell entworfen. Die Lage des Klappenblattes ist mit Hilfe der Steuerspannung 0(2)...10V DC einstellbar.
- Eine Signalisierung der Lagen vom Klappenblatt „GEÖFFNET“ und „GESCHLOSSEN“ wird durch zwei eingebaute fest eingestellte potentialfreie Endschalter sichergestellt.
- Der jeweilige Servoantrieb zur Steuerung des Klappenblattes ist in einem isolierten Gehäuse befestigt, dieser ist nach der Demontage des Gehäusedeckels zugänglich. Elektrischer Anschluss des Servoantriebs erfolgt durch unbrennbare Kabel (bzw. Kabel, die in einem anschließenden Kabelkanal platziert sind), die durch eine Öffnung geführt werden, die in der Wand des isolierten Gehäuses bei der Klappeninstallation, bzw. beim Anschluss von Anschlusskabeln des Servoantriebs durchgeführt wird. Die Kabeldurchführung muss den Mindestfeuerwiderstand von 30 Minuten erfüllen.

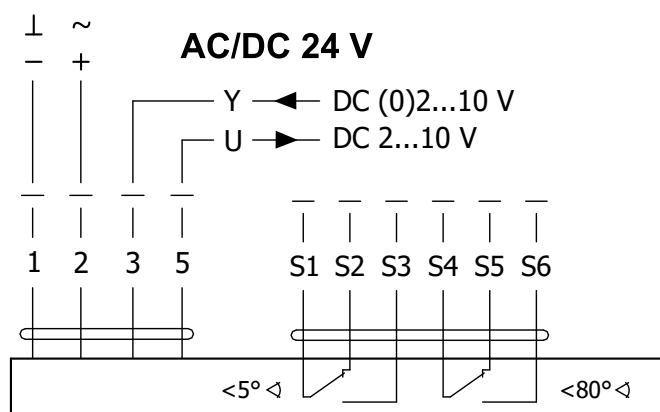


Ausführung .44, .54 und .65

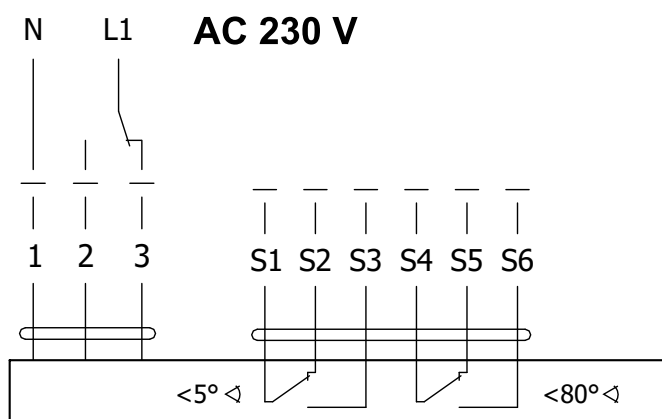
Stellantrieb BELIMO BEN 24(-ST)



Stellantrieb BELIMO BEN 24-SR



Stellantrieb BELIMO BEN 230

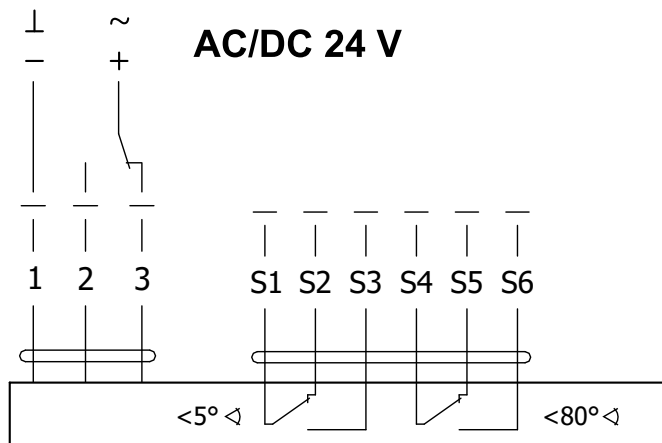


Stellantrieb BELIMO BEN 24(-ST), BEN 24-SR, BEN 230

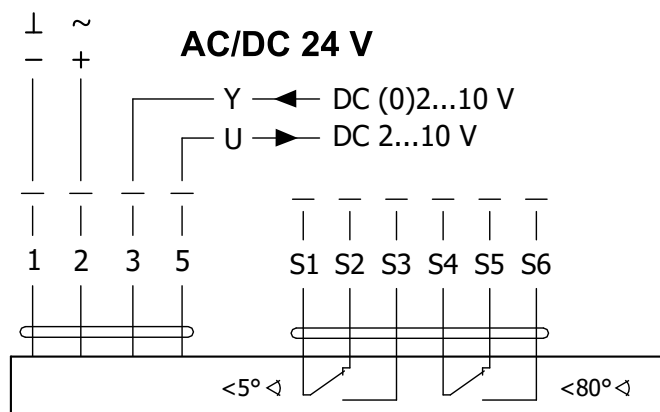
Stellantrieb BELIMO - 15 Nm	BEN 24(-ST)	BEN 24-SR*	BEN 230
Versorgungsspannung	AC/DC 24 V 50/60Hz	AC/DC 24 V 50/60Hz	AC 230 V 50/60Hz
Leistungsbedarf - während der Öffnung - in Ruhestellung	3 W 0,1 W	3 W 0,3 W	4 W 0,4 W
Dimensionierung	6 VA (Imax 8,2 A @ 5 ms)	6,5 VA (Imax 8.2 A @ 5 ms)	7 VA (Imax 4 A @ 5 ms)
Schutzklasse	III	III	II
Schutzart		IP 54	
Umstellungszeit für 95°		< 30 s	
Betriebsumgebungstemperatur Lagertemperatur		-30°C ... +55°C -40°C ... +80°C	
Anschluss - Stellantrieb - Hilfsschalter	Kabel 1 m, 3 x 0,75 mm ² Kabel 1 m, 6 x 0,75 mm ² (BEN 24-ST) mit 3 poligem Stecker	Kabel 1 m, 4 x 0,75 mm ² Kabel 1 m, 6 x 0,75 mm ²	Kabel 1 m, 3 x 0,75 mm ² Kabel 1 m, 6 x 0,75 mm ²

* Nur für 24 V und ausgewählte Dämpfergrößen verfügbar

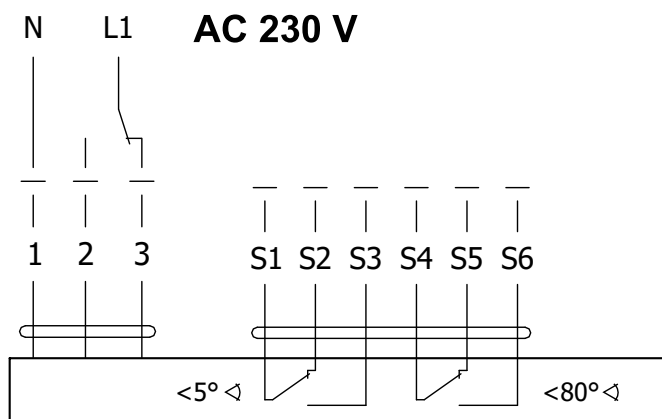
Stellantrieb BELIMO BEE 24(-ST)



Stellantrieb BELIMO BEE 24-SR



Stellantrieb BELIMO BEE 230

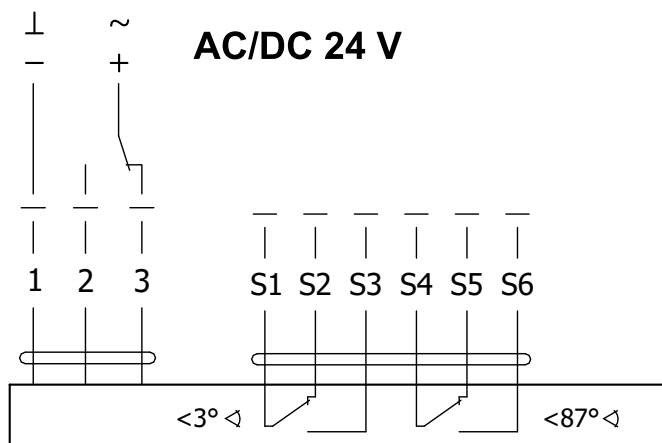


Stellantrieb BELIMO BEE 24(-ST), BEE 24-SR, BEE 230

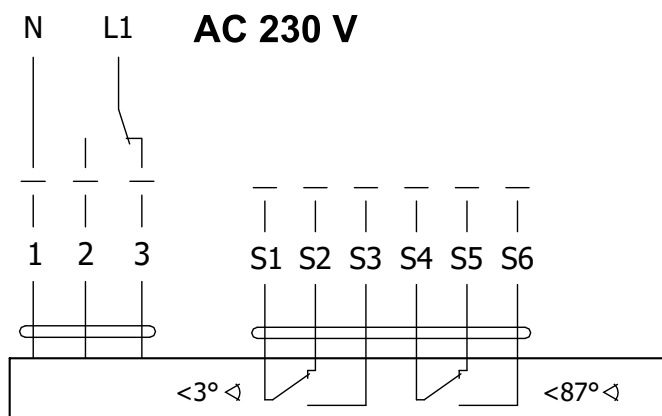
Stellantrieb BELIMO - 25 Nm	BEE 24(-ST)	BEE 24-SR*	BEE 230
Versorgungsspannung	AC/DC 24 V 50/60Hz	AC/DC 24 V 50/60Hz	AC 230 V 50/60Hz
Leistungsbedarf - während der Öffnung - in Ruhestellung	2,5 W 0,1 W	3 W 0,3 W	3,5 W 0,4 W
Dimensionierung	5 VA (I _{max} 8,2 A @ 5 ms)	5,5 VA (I _{max} 8,2 A @ 5 ms)	6 VA (I _{max} 4 A @ 5 ms)
Schutzklasse	III	III	II
Schutzart		IP 54	
Umstellungszeit für 95°		< 60 s	
Betriebsumgebungstemperatur Lagertemperatur		-30°C ... +55°C -40°C ... +80°C	
Anschluss - Stellantrieb - Hilfsschalter	Kabel 1 m, 3 x 0,75 mm ² Kabel 1 m, 6 x 0,75 mm ² (BEE 24-ST) mit 3 poligem Stecker	Kabel 1 m, 4 x 0,75 mm ² Kabel 1 m, 6 x 0,75 mm ²	Kabel 1 m, 3 x 0,75 mm ² Kabel 1 m, 6 x 0,75 mm ²

* Nur für 24 V und ausgewählte Dämpfergrößen verfügbar

Stellantrieb BELIMO BE 24-12(-ST)



Stellantrieb BELIMO BE 230-12



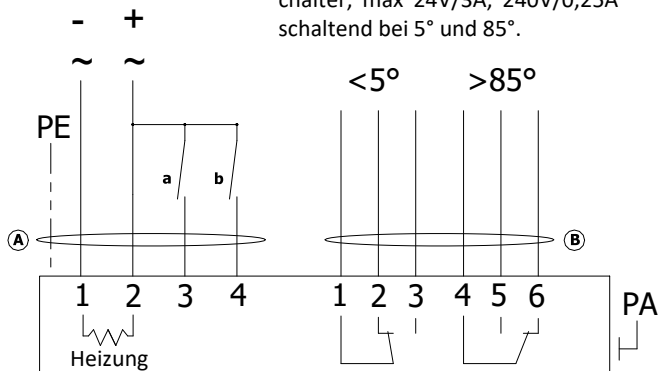
Stellantrieb BELIMO BE 24-12(-ST), BE 230-12

Stellantrieb BELIMO - 40 Nm	BE 24-12(-ST)	BE 230-12
Versorgungsspannung	AC/DC 24 V 50/60Hz	AC 230 V 50/60Hz
Leistungsbedarf - während der Öffnung - in Ruhestellung	12 W 0,5 W	8 W 0,5 W
Dimensionierung	18 VA (I _{max} 8,2 A @ 5 ms)	15 VA (I _{max} 7.9 A @ 5 ms)
Schutzklasse	III	II
Schutzart	IP 54	
Umstellungszeit für 95°	< 60 s	
Betriebsumgebungstemperatur	-30°C ... +55°C	
Lagertemperatur	-40°C ... +80°C	
Anschluss - Stellantrieb - Hilfsschalter	Kabel 1 m, 3 x 0,75 mm ² Kabel 1 m, 6 x 0,75 mm ² (BE 24-ST) mit 3 poligem Stecker	

Stellantrieb SCHISCHEK InMax 50.75-S

24...230 VAC/DC

Eingebaute, fest eingestellter Hilfsschalter, max 24V/3A, 240V/0,25A schaltend bei 5° und 85°.

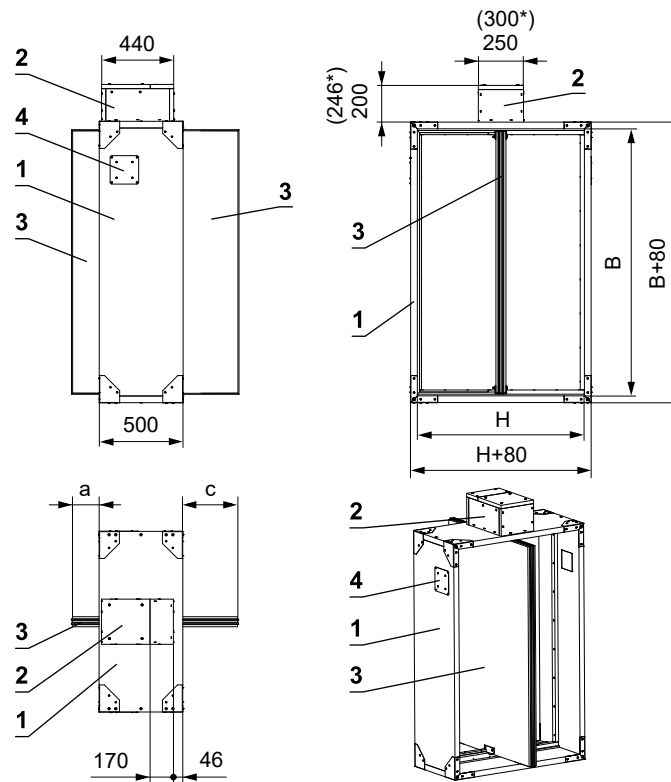


Stellantrieb SCHISCHEK InMax 50.75-S

Stellantrieb SCHISCHEK	InMax 50.75-S
Versorgungsspannung	24-240 VAC/DC 50/60Hz
Příkón - während der Öffnung - Heizung	10 W 16 W (schaltet bei -20°C)
Schutzklasse	I
Schutzart	IP 66
Umstellungszeit für 95°	< 60 s
Betriebsumgebungstemperatur	-40°C ... +50°C
Lagertemperatur	-40°C ... +70°C
Anschluss	Kabel 1 m, 0,5 mm ²

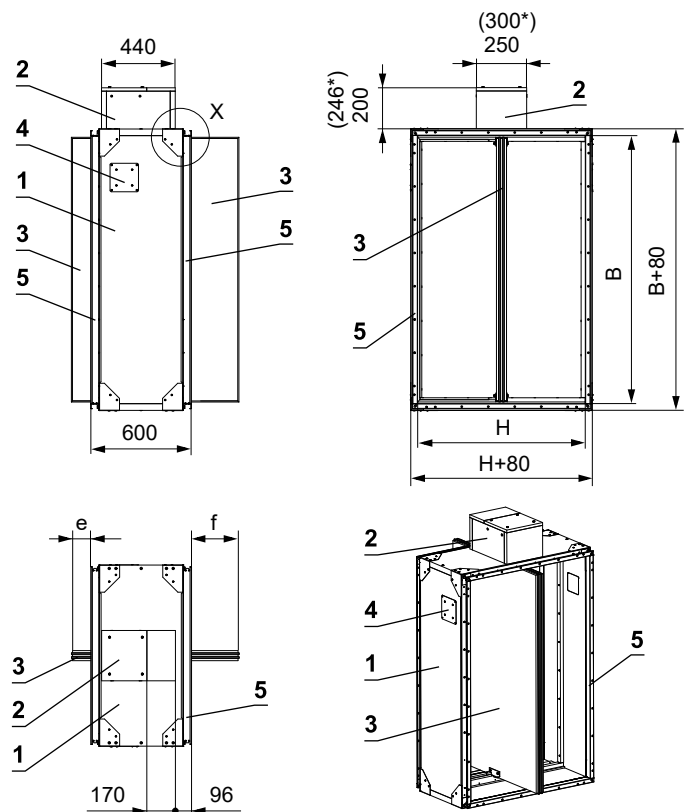
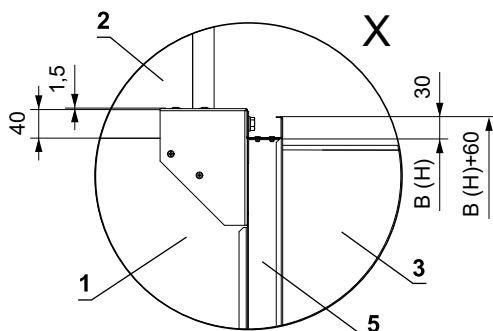
III. ABMESSUNGEN

SEDM ohne Flansch



SEDM mit Flansch

- Außenmaß des Flanschs $B(H) + 60$ stimmt mit den Außenmaßen der Klappe nicht überein

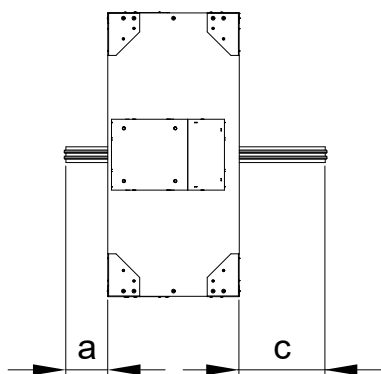
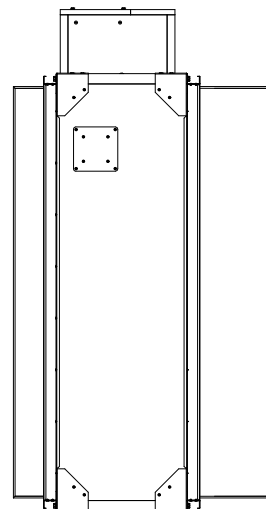
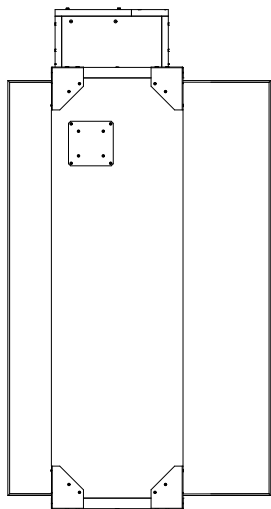


- 1 SEDM
- 2 Stellantrieb
- 3 Klappenblatt
- 4 Abdeckung der Inspektionsöffnung
- 5 Flansch**

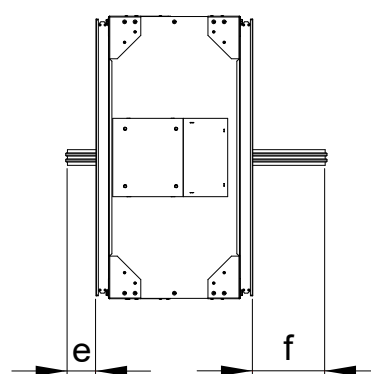
* Abmessungen für Stellantrieb InMax 50.75S.
 ** Flansch demontierbar falls erforderlich.

Klappenblattüberstände

- Bei Klappen ohne Flansche verlängert der offene Flügel den Klappenkörper ab dem Maß B = 250 um den Wert "c" oder "a" und "c". Diese Werte sind im Kapitel Technische Paramete → siehe Seiten 11 bis 22.
- Bei Absperrklappen mit Flanschen verlängert der offene Flügel das Klappengehäuse ab dem Maß B = 355 um den Wert "f" bzw. "e" und "f". Diese Werte sind im Kapitel Technische Parameter → siehe Seiten 11 bis 22.



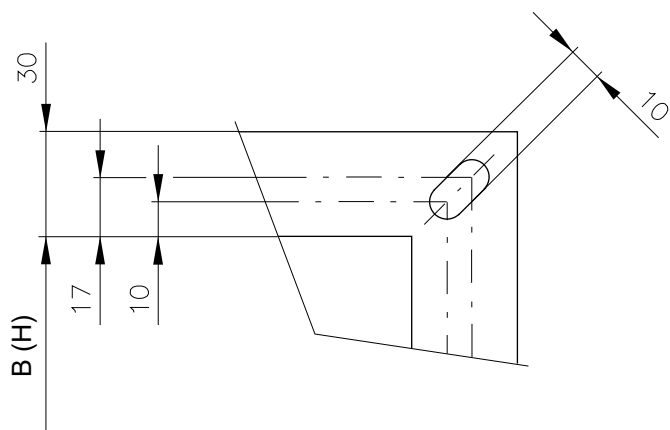
Werte "a" und "c" - ohne Flansch



Werte "e" und "f" - mit Flansch

Werte "a", "c", "e" und "f" müssen bei der Projektierung der nachfolgenden lufttechnischen Leitungen berücksichtigt werden.

Flanschanschluss der Klappe



Die Flansche der Klappen sind in den Ecken mit Langlöcher versehen.

Technische parameter

B x H [mm]	Klappenblattüberstände ohne Flansch		Klappenblattüberstände mit Flansch		Gewicht [kg]		Freier Querschnitt S _f [m ²]	Stellantrieb	
	a [mm]	c [mm]	e [mm]	f [mm]	Ohne Flansch	Mit Flansch			
180 x	180	-	-	-	-	30,8	33,1	0,0077	BELIMO BEN (15 N.m)
	200	-	-	-	-	31,4	33,7	0,0099	
	225	-	-	-	-	32	34,4	0,0127	
	250	-	-	-	-	32,7	35,2	0,0154	
	280	-	-	-	-	33,6	36,1	0,0187	
	300	-	-	-	-	34,1	36,6	0,0209	
	315	-	-	-	-	34,5	37,1	0,0226	
	355	-	6,5	-	-	35,6	38,3	0,0270	
	400	-	29	-	-	36,9	39,6	0,0319	
	450	-	54	-	4	38,2	41,1	0,0374	
	500	-	79	-	29	39,6	42,5	0,0429	
	550	-	104	-	54	40,9	44	0,0484	
	560	-	109	-	59	41,2	44,3	0,0495	
	600	-	129	-	79	42,3	45,5	0,0539	
	630	-	144	-	94	43,1	46,3	0,0572	
	650	-	154	-	104	43,6	46,9	0,0594	
	700	11	179	-	129	45	48,4	0,0649	
	710	16	184	-	134	45,2	48,7	0,0660	
	750	36	204	-	154	46,3	49,8	0,0704	
	800	61	229	11	179	47,7	51,3	0,0759	
900	111	279	61	229	50,3	54,1	0,0869		
1000	161	329	111	279	53	57	0,0979		
180	-	-	-	-	31,4	33,7	0,0091	BELIMO BEN (15 N.m)	
200	-	-	-	-	32	34,3	0,0117		
225	-	-	-	-	32,7	35,2	0,0150		
250	-	-	-	-	33,5	36	0,0182		
280	-	-	-	-	34,4	37	0,0221		
300	-	-	-	-	35	37,6	0,0247		
315	-	-	-	-	35,5	38,1	0,0267		
355	-	6,5	-	-	36,7	39,4	0,0319		
400	-	29	-	-	38,1	40,9	0,0377		
450	-	54	-	4	39,6	42,5	0,0442		
500	-	79	-	29	41,1	44,2	0,0507		
550	-	104	-	54	42,6	45,8	0,0572		
560	-	109	-	59	42,9	46,1	0,0585		
600	-	129	-	79	44,1	47,4	0,0637		
630	-	144	-	94	45	48,4	0,0676		
650	-	154	-	104	45,6	49	0,0702		
700	11	179	-	129	47,1	50,6	0,0767		
710	16	184	-	134	47,4	50,9	0,0780		
750	36	204	-	154	48,5	52,2	0,0832		BELIMO BEE (25 N.m)
800	61	229	11	179	50	53,8	0,0897		
900	111	279	61	229	53	57	0,1027		
1000	161	329	111	279	55,9	60,1	0,1157		
225 x	180	-	-	-	-	32	34,4	0,0109	BELIMO BEN (15 N.m)
	200	-	-	-	-	32,7	35,2	0,0140	
	225	-	-	-	-	33,6	36,1	0,0178	
	250	-	-	-	-	34,5	37	0,0217	
	280	-	-	-	-	35,5	38,1	0,0264	
	300	-	-	-	-	36,2	38,9	0,0295	
	315	-	-	-	-	36,7	39,4	0,0318	
	355	-	6,5	-	-	38	40,9	0,0380	

B x H [mm]	Klappenblattüberstände ohne Flansch		Klappenblattüberstände mit Flansch		Gewicht [kg]		Freier Querschnitt S _f [m ²]	Stellantrieb		
	a [mm]	c [mm]	e [mm]	f [mm]	Ohne Flansch	Mit Flansch				
225 x	400	-	29	-	-	39,6	42,5	0,0450	BELIMO BEN (15 N.m)	
	450	-	54	-	4	41,3	44,4	0,0527		
	500	-	79	-	29	43	46,2	0,0605		
	550	-	104	-	54	44,6	48	0,0682		
	560	-	109	-	59	45	48,4	0,0698		
	600	-	129	-	79	46,3	49,8	0,0760		
	630	-	144	-	94	47,3	50,9	0,0806		
	650	-	154	-	104	48	51,6	0,0837		
	700	11	179	-	129	49,7	53,4	0,0915		
	710	16	184	-	134	50	53,8	0,0930		
	750	36	204	-	154	51,3	55,2	0,0992		
	800	61	229	11	179	53	57	0,1070		BELIMO BEE (25 N.m)
900	111	279	61	229	56,2	60,5	0,1225			
1000	161	329	111	279	59,5	64	0,1380			
250 x	180	-	-	-	-	32,7	35,2	0,0126	BELIMO BEN (15 N.m)	
	200	-	-	-	-	33,5	36	0,0162		
	225	-	-	-	-	34,5	37	0,0207		
	250	-	-	-	-	35,4	38	0,0252		
	280	-	-	-	-	36,6	39,3	0,0306		
	300	-	-	-	-	37,3	40,1	0,0342		
	315	-	-	-	-	37,9	40,7	0,0369		
	355	-	6,5	-	-	39,4	42,3	0,0441		
	400	-	29	-	-	41,1	44,2	0,0522		
	450	-	54	-	4	43	46,2	0,0612		
	500	-	79	-	29	44,8	48,2	0,0702		
	550	-	104	-	54	46,7	50,2	0,0792		
	560	-	109	-	59	47,1	50,6	0,0810		
	600	-	129	-	79	48,5	52,2	0,0882		
	630	-	144	-	94	49,7	53,4	0,0936		
	650	-	154	-	104	50,4	54,2	0,0972		
	700	11	179	-	129	52,2	56,2	0,1062		
	710	16	184	-	134	52,6	56,6	0,1080		
	750	36	204	-	154	54,1	58,1	0,1152		BELIMO BEE (25 N.m)
	800	61	229	11	179	55,9	60,1	0,1242		
900	111	279	61	229	59,5	64	0,1422			
1000	161	329	111	279	63,1	67,9	0,1602			
280 x	180	-	-	-	-	33,6	36,1	0,0147	BELIMO BEN (15 N.m)	
	200	-	-	-	-	34,4	37	0,0189		
	225	-	-	-	-	35,5	38,1	0,0242		
	250	-	-	-	-	36,6	39,3	0,0294		
	280	-	-	-	-	37,8	40,7	0,0357		
	300	-	-	-	-	38,7	41,6	0,0399		
	315	-	-	-	-	39,3	42,3	0,0431		
	355	-	6,5	-	-	41	44,1	0,0515		
	400	-	29	-	-	42,9	46,1	0,0609		
	450	-	54	-	4	45	48,4	0,0714		
	500	-	79	-	29	47,1	50,6	0,0819		
	550	-	104	-	54	49,1	52,8	0,0924		
	560	-	109	-	59	49,5	53,3	0,0945		
	600	-	129	-	79	51,2	55,1	0,1029		
	630	-	144	-	94	52,4	56,4	0,1092		

B x H [mm]	Klappenblattüberstände ohne Flansch		Klappenblattüberstände mit Flansch		Gewicht [kg]		Freier Querschnitt S _f [m ²]	Stellantrieb	
	a [mm]	c [mm]	e [mm]	f [mm]	Ohne Flansch	Mit Flansch			
280 x	650	-	154	-	104	53,3	57,3	0,1134	BELIMO BEN (15 N.m)
	700	11	179	-	129	55,3	59,5	0,1239	
	710	16	184	-	134	55,7	59,9	0,1260	
	750	36	204	-	154	57,3	61,7	0,1344	
	800	61	229	11	179	59,4	63,8	0,1449	
	900	111	279	61	229	63,4	68,2	0,1659	
	1000	161	329	111	279	67,3	72,4	0,1869	
300 x	180	-	-	-	-	34,1	36,6	0,0161	BELIMO BEN (15 N.m)
	200	-	-	-	-	35	37,6	0,0207	
	225	-	-	-	-	36,2	38,9	0,0265	
	250	-	-	-	-	37,3	40,1	0,0322	
	280	-	-	-	-	38,7	41,6	0,0391	
	300	-	-	-	-	39,6	42,5	0,0437	
	315	-	-	-	-	40,3	43,3	0,0472	
	355	-	6,5	-	-	42,1	45,2	0,0564	
	400	-	29	-	-	44,1	47,4	0,0667	
	450	-	54	-	4	46,3	49,8	0,0782	
	500	-	79	-	29	48,5	52,2	0,0897	
	550	-	104	-	54	50,8	54,6	0,1012	
	560	-	109	-	59	51,2	55,1	0,1035	
	600	-	129	-	79	53	57	0,1127	
	630	-	144	-	94	54,3	58,4	0,1196	
	650	-	154	-	104	55,1	59,3	0,1242	
	700	11	179	-	129	57,3	61,7	0,1357	
	710	16	184	-	134	57,8	62,1	0,1380	
	750	36	204	-	154	59,5	64	0,1472	
	800	61	229	11	179	61,7	66,3	0,1587	
900	111	279	61	229	65,9	70,9	0,1817		
1000	161	329	111	279	70,2	75,5	0,2047		
315 x	180	-	-	-	-	34,5	37,1	0,0172	BELIMO BEN (15 N.m)
	200	-	-	-	-	35,5	38,1	0,0221	
	225	-	-	-	-	36,7	39,4	0,0282	
	250	-	-	-	-	37,9	40,7	0,0343	
	280	-	-	-	-	39,3	42,3	0,0417	
	300	-	-	-	-	40,3	43,3	0,0466	
	315	-	-	-	-	41	44	0,0502	
	355	-	6,5	-	-	42,9	46,1	0,0600	
	400	-	29	-	-	45	48,4	0,0711	
	450	-	54	-	4	47,3	50,9	0,0833	
	500	-	79	-	29	49,7	53,4	0,0956	
	550	-	104	-	54	52	55,9	0,1078	
	560	-	109	-	59	52,4	56,4	0,1103	
	600	-	129	-	79	54,3	58,4	0,1201	
	630	-	144	-	94	55,7	59,9	0,1274	
	650	-	154	-	104	56,6	60,8	0,1323	
	700	11	179	-	129	58,8	63,3	0,1446	
	710	16	184	-	134	59,3	63,8	0,1470	
	750	36	204	-	154	61,1	65,7	0,1568	
	800	61	229	11	179	63,4	68,2	0,1691	
900	111	279	61	229	67,8	73	0,1936		
1000	161	329	111	279	72,3	77,7	0,2181		

B x H [mm]	Klappenblattüberstände ohne Flansch		Klappenblattüberstände mit Flansch		Gewicht [kg]		Freier Querschnitt S _f [m ²]	Stellantrieb	
	a [mm]	c [mm]	e [mm]	f [mm]	Ohne Flansch	Mit Flansch			
355 x	180	-	-	-	-	35,6	38,3	0,0200	BELIMO BEN (15 N.m)
	200	-	-	-	-	36,7	39,4	0,0257	
	225	-	-	-	-	38	40,9	0,0328	
	250	-	-	-	-	39,4	42,3	0,0399	
	280	-	-	-	-	41	44,1	0,0485	
	300	-	-	-	-	42,1	45,2	0,0542	
	315	-	-	-	-	42,9	46,1	0,0584	
	355	-	6,5	-	-	45	48,4	0,0698	
	400	-	29	-	-	47,4	50,9	0,0827	
	450	-	54	-	4	50	53,8	0,0969	
	500	-	79	-	29	52,6	56,6	0,1112	
	550	-	104	-	54	55,2	59,4	0,1254	
	560	-	109	-	59	55,7	59,9	0,1283	
	600	-	129	-	79	57,8	62,1	0,1397	
	630	-	144	-	94	59,3	63,8	0,1482	
	650	-	154	-	104	60,3	64,9	0,1539	
	700	11	179	-	129	62,9	67,6	0,1682	
	710	16	184	-	134	63,4	68,2	0,1710	
	750	36	204	-	154	65,4	70,3	0,1824	
	800	61	229	11	179	67,9	73	0,1967	
900	111	279	61	229	72,9	78,4	0,2252		
1000	161	329	111	279	77,8	83,7	0,2537		
180	-	-	-	-	36,9	39,6	0,0231	BELIMO BEN (15 N.m)	
200	-	-	-	-	38,1	40,9	0,0297		
225	-	-	-	-	39,6	42,5	0,0380		
250	-	-	-	-	41,1	44,2	0,0462		
280	-	-	-	-	42,9	46,1	0,0561		
300	-	-	-	-	44,1	47,4	0,0627		
315	-	-	-	-	45	48,4	0,0677		
355	-	6,5	-	-	47,4	50,9	0,0809		
400	-	29	-	-	50	53,8	0,0957		
450	-	54	-	4	53	57	0,1122		
500	-	79	-	29	55,9	60,1	0,1287		
550	-	104	-	54	58,8	63,2	0,1452		
560	-	109	-	59	59,4	63,8	0,1485		
600	-	129	-	79	61,7	66,3	0,1617		
630	-	144	-	94	63,4	68,2	0,1716		
650	-	154	-	104	64,5	69,4	0,1782		
700	11	179	-	129	67,3	72,4	0,1947		
710	16	184	-	134	67,9	73	0,1980		
750	36	204	-	154	70,2	75,5	0,2112		
800	61	229	11	179	73	78,5	0,2277		BELIMO BEE (25 N.m)
900	111	279	61	229	78,5	84,4	0,2607		
1000	161	329	111	279	84	90,2	0,2937		
180	-	-	-	-	38,2	41,1	0,0266	BELIMO BEN (15 N.m)	
200	-	-	-	-	39,6	42,5	0,0342		
225	-	-	-	-	41,3	44,4	0,0437		
250	-	-	-	-	43	46,2	0,0532		
280	-	-	-	-	45	48,4	0,0646		
300	-	-	-	-	46,3	49,8	0,0722		
315	-	-	-	-	47,3	50,9	0,0779		

B x H [mm]	Klappenblattüberstände ohne Flansch		Klappenblattüberstände mit Flansch		Gewicht [kg]		Freier Querschnitt S _f [m ²]	Stellantrieb	
	a [mm]	c [mm]	e [mm]	f [mm]	Ohne Flansch	Mit Flansch			
450 x	355	-	6,5	-	-	50	53,8	0,0931	BELIMO BEN (15 N.m)
	400	-	29	-	-	53	57	0,1102	
	450	-	54	-	4	56,2	60,5	0,1292	
	500	-	79	-	29	59,5	64	0,1482	
	550	-	104	-	54	62,7	67,5	0,1672	
	560	-	109	-	59	63,4	68,2	0,1710	
	600	-	129	-	79	65,9	70,9	0,1862	
	630	-	144	-	94	67,8	73	0,1976	
	650	-	154	-	104	69,1	74,3	0,2052	
	700	11	179	-	129	72,3	77,7	0,2242	
	710	16	184	-	134	72,9	78,4	0,2280	
	750	36	204	-	154	75,4	81,1	0,2432	
	800	61	229	11	179	78,5	84,4	0,2622	
	900	111	279	61	229	84,6	91	0,3002	
1000	161	329	111	279	90,7	97,4	0,3382		
500 x	180	-	-	-	-	39,6	42,5	0,0301	BELIMO BEN (15 N.m)
	200	-	-	-	-	41,1	44,2	0,0387	
	225	-	-	-	-	43	46,2	0,0495	
	250	-	-	-	-	44,8	48,2	0,0602	
	280	-	-	-	-	47,1	50,6	0,0731	
	300	-	-	-	-	48,5	52,2	0,0817	
	315	-	-	-	-	49,7	53,4	0,0882	
	355	-	6,5	-	-	52,6	56,6	0,1054	
	400	-	29	-	-	55,9	60,1	0,1247	
	450	-	54	-	4	59,5	64	0,1462	
	500	-	79	-	29	63,1	67,9	0,1677	
	550	-	104	-	54	66,6	71,7	0,1892	
	560	-	109	-	59	67,3	72,4	0,1935	
	600	-	129	-	79	70,2	75,5	0,2107	
	630	-	144	-	94	72,3	77,7	0,2236	
	650	-	154	-	104	73,7	79,2	0,2322	
	700	11	179	-	129	77,1	82,9	0,2537	
	710	16	184	-	134	77,8	83,7	0,2580	
	750	36	204	-	154	80,6	86,6	0,2752	
	800	61	229	11	179	84	90,2	0,2967	
900	111	279	61	229	90,7	97,4	0,3397		
1000	161	329	111	279	97,2	104,4	0,3827		
550 x	180	-	-	-	-	40,9	44	0,0336	BELIMO BEN (15 N.m)
	200	-	-	-	-	42,6	45,8	0,0432	
	225	-	-	-	-	44,6	48	0,0552	
	250	-	-	-	-	46,7	50,2	0,0672	
	280	-	-	-	-	49,1	52,8	0,0816	
	300	-	-	-	-	50,8	54,6	0,0912	
	315	-	-	-	-	52	55,9	0,0984	
	355	-	6,5	-	-	55,2	59,4	0,1176	
	400	-	29	-	-	58,8	63,2	0,1392	
	450	-	54	-	4	62,7	67,5	0,1632	
	500	-	79	-	29	66,6	71,7	0,1872	
	550	-	104	-	54	70,5	75,8	0,2112	
	560	-	109	-	59	71,3	76,7	0,2160	
	600	-	129	-	79	74,4	80	0,2352	

B x H [mm]	Klappenblattüberstände ohne Flansch		Klappenblattüberstände mit Flansch		Gewicht [kg]		Freier Querschnitt S _f [m ²]	Stellantrieb	
	a [mm]	c [mm]	e [mm]	f [mm]	Ohne Flansch	Mit Flansch			
550 x	630	-	144	-	94	76,6	82,4	0,2496	BELIMO BEN (15 N.m)
	650	-	154	-	104	78,2	84	0,2592	
	700	11	179	-	129	81,9	88,1	0,2832	
	710	16	184	-	134	82,7	88,9	0,2880	
	750	36	204	-	154	85,6	92	0,3072	BELIMO BEE (25 N.m)
	800	61	229	11	179	89,3	96	0,3312	
	900	111	279	61	229	96,6	103,7	0,3792	
	1000	161	329	111	279	103,7	111,3	0,4272	
560 x	180	-	-	-	-	41,2	44,3	0,0343	BELIMO BEN (15 N.m)
	200	-	-	-	-	42,9	46,1	0,0441	
	225	-	-	-	-	45	48,4	0,0564	
	250	-	-	-	-	47,1	50,6	0,0686	
	280	-	-	-	-	49,5	53,3	0,0833	
	300	-	-	-	-	51,2	55,1	0,0931	
	315	-	-	-	-	52,4	56,4	0,1005	
	355	-	6,5	-	-	55,7	59,9	0,1201	
	400	-	29	-	-	59,4	63,8	0,1421	
	450	-	54	-	4	63,4	68,2	0,1666	
	500	-	79	-	29	67,3	72,4	0,1911	
	550	-	104	-	54	71,3	76,7	0,2156	
	560	-	109	-	59	72,1	77,5	0,2205	
	600	-	129	-	79	75,2	80,8	0,2401	
	630	-	144	-	94	77,5	83,3	0,2548	
	650	-	154	-	104	79,1	85	0,2646	
	700	11	179	-	129	82,9	89,1	0,2891	
	710	16	184	-	134	83,6	89,9	0,2940	
	750	36	204	-	154	86,7	93,1	0,3136	BELIMO BEE (25 N.m)
	800	61	229	11	179	90,4	97,1	0,3381	
900	111	279	61	229	97,8	105	0,3871		
1000	161	329	111	279	105	112,7	0,4361	BELIMO BE (40 N.m)	
600 x	180	-	-	-	-	42,3	45,5	0,0371	BELIMO BEN (15 N.m)
	200	-	-	-	-	44,1	47,4	0,0477	
	225	-	-	-	-	46,3	49,8	0,0610	
	250	-	-	-	-	48,5	52,2	0,0742	
	280	-	-	-	-	51,2	55,1	0,0901	
	300	-	-	-	-	53	57	0,1007	
	315	-	-	-	-	54,3	58,4	0,1087	
	355	-	6,5	-	-	57,8	62,1	0,1299	
	400	-	29	-	-	61,7	66,3	0,1537	
	450	-	54	-	4	65,9	70,9	0,1802	
	500	-	79	-	29	70,2	75,5	0,2067	
	550	-	104	-	54	74,4	80	0,2332	
	560	-	109	-	59	75,2	80,8	0,2385	
	600	-	129	-	79	78,5	84,4	0,2597	
	630	-	144	-	94	81	87	0,2756	
	650	-	154	-	104	82,6	88,8	0,2862	
	700	11	179	-	129	86,7	93,1	0,3127	
	710	16	184	-	134	87,5	94	0,3180	
	750	36	204	-	154	90,7	97,4	0,3392	BELIMO BEE (25 N.m)
	800	61	229	11	179	94,6	101,6	0,3657	
900	111	279	61	229	102,4	109,9	0,4187		

B x H [mm]	Klappenblattüberstände ohne Flansch		Klappenblattüberstände mit Flansch		Gewicht [kg]		Freier Querschnitt S _f [m ²]	Stellantrieb
	a [mm]	c [mm]	e [mm]	f [mm]	Ohne Flansch	Mit Flansch		
600 x 1000	161	329	111	279	110	118	0,4717	BELIMO BE (40 N.m)
180	-	-	-	-	43,1	46,3	0,0392	
200	-	-	-	-	45	48,4	0,0504	
225	-	-	-	-	47,3	50,9	0,0644	
250	-	-	-	-	49,7	53,4	0,0784	
280	-	-	-	-	52,4	56,4	0,0952	
300	-	-	-	-	54,3	58,4	0,1064	
315	-	-	-	-	55,7	59,9	0,1148	
355	-	6,5	-	-	59,3	63,8	0,1372	
400	-	29	-	-	63,4	68,2	0,1624	
450	-	54	-	4	67,8	73	0,1904	
630 x 500	-	79	-	29	72,3	77,7	0,2184	BELIMO BEE (25 N.m)
550	-	104	-	54	76,6	82,4	0,2464	
560	-	109	-	59	77,5	83,3	0,2520	
600	-	129	-	79	81	87	0,2744	
630	-	144	-	94	83,5	89,8	0,2912	
650	-	154	-	104	85,2	91,6	0,3024	
700	11	179	-	129	89,5	96,1	0,3304	
710	16	184	-	134	90,3	97	0,3360	
750	36	204	-	154	93,6	100,6	0,3584	
800	61	229	11	179	97,8	105	0,3864	
900	111	279	61	229	105,9	113,6	0,4424	
1000	161	329	111	279	113,8	122	0,4984	BELIMO BEN (15 N.m)
180	-	-	-	-	43,6	46,9	0,0406	
200	-	-	-	-	45,6	49	0,0522	
225	-	-	-	-	48	51,6	0,0667	
250	-	-	-	-	50,4	54,2	0,0812	
280	-	-	-	-	53,3	57,3	0,0986	
300	-	-	-	-	55,1	59,3	0,1102	
315	-	-	-	-	56,6	60,8	0,1189	
355	-	6,5	-	-	60,3	64,9	0,1421	
400	-	29	-	-	64,5	69,4	0,1682	
450	-	54	-	4	69,1	74,3	0,1972	
650 x 500	-	79	-	29	73,7	79,2	0,2262	BELIMO BE (40 N.m)
550	-	104	-	54	78,2	84	0,2552	
560	-	109	-	59	79,1	85	0,2610	
600	-	129	-	79	82,6	88,8	0,2842	
630	-	144	-	94	85,2	91,6	0,3016	
650	-	154	-	104	87	93,5	0,3132	
700	11	179	-	129	91,3	98,1	0,3422	
710	16	184	-	134	92,2	99	0,3480	
750	36	204	-	154	95,6	102,7	0,3712	
800	61	229	11	179	99,8	107,2	0,4002	
900	111	279	61	229	108,2	116	0,4582	
1000	161	329	111	279	116,2	124,6	0,5162	BELIMO BEN (15 N.m)
180	-	-	-	-	45	48,4	0,0441	
200	-	-	-	-	47,1	50,6	0,0567	
225	-	-	-	-	49,7	53,4	0,0725	
250	-	-	-	-	52,2	56,2	0,0882	
280	-	-	-	-	55,3	59,5	0,1071	
300	-	-	-	-	57,3	61,7	0,1197	

B x H [mm]	Klappenblattüberstände ohne Flansch		Klappenblattüberstände mit Flansch		Gewicht [kg]		Freier Querschnitt S _f [m ²]	Stellantrieb	
	a [mm]	c [mm]	e [mm]	f [mm]	Ohne Flansch	Mit Flansch			
700 x	315	-	-	-	-	58,8	63,3	0,1292	BELIMO BEN (15 N.m)
	355	-	6,5	-	-	62,9	67,6	0,1544	
	400	-	29	-	-	67,3	72,4	0,1827	
	450	-	54	-	4	72,3	77,7	0,2142	
	500	-	79	-	29	77,1	82,9	0,2457	
	550	-	104	-	54	81,9	88,1	0,2772	
	560	-	109	-	59	82,9	89,1	0,2835	
	600	-	129	-	79	86,7	93,1	0,3087	
	630	-	144	-	94	89,5	96,1	0,3276	
	650	-	154	-	104	91,3	98,1	0,3402	
	700	11	179	-	129	95,9	103	0,3717	
	710	16	184	-	134	96,9	104	0,3780	
	750	36	204	-	154	100,5	107,9	0,4032	
	800	61	229	11	179	105	112,7	0,4347	
	900	111	279	61	229	113,8	122	0,4977	
	1000	161	329	111	279	122,3	131,1	0,5607	
710 x	180	-	-	-	-	45,2	48,7	0,0448	BELIMO BEN (15 N.m)
	200	-	-	-	-	47,4	50,9	0,0576	
	225	-	-	-	-	50	53,8	0,0736	
	250	-	-	-	-	52,6	56,6	0,0896	
	280	-	-	-	-	55,7	59,9	0,1088	
	300	-	-	-	-	57,8	62,1	0,1216	
	315	-	-	-	-	59,3	63,8	0,1312	
	355	-	6,5	-	-	63,4	68,2	0,1568	
	400	-	29	-	-	67,9	73	0,1856	
	450	-	54	-	4	72,9	78,4	0,2176	
	500	-	79	-	29	77,8	83,7	0,2496	
	550	-	104	-	54	82,7	88,9	0,2816	
	560	-	109	-	59	83,6	89,9	0,2880	
	600	-	129	-	79	87,5	94	0,3136	
	630	-	144	-	94	90,3	97	0,3328	
	650	-	154	-	104	92,2	99	0,3456	
700	11	179	-	129	96,9	104	0,3776		
710	16	184	-	134	97,8	105	0,3840		
750	36	204	-	154	101,5	108,9	0,4096		
800	61	229	11	179	106	113,8	0,4416		
900	111	279	61	229	114,9	123,2	0,5056		
1000	161	329	111	279	123,5	132,3	0,5696		
750 x	180	-	-	-	-	46,3	49,8	0,0476	BELIMO BEN (15 N.m)
	200	-	-	-	-	48,5	52,2	0,0612	
	225	-	-	-	-	51,3	55,2	0,0782	
	250	-	-	-	-	54,1	58,1	0,0952	
	280	-	-	-	-	57,3	61,7	0,1156	
	300	-	-	-	-	59,5	64	0,1292	
	315	-	-	-	-	61,1	65,7	0,1394	
	355	-	6,5	-	-	65,4	70,3	0,1666	
	400	-	29	-	-	70,2	75,5	0,1972	
	450	-	54	-	4	75,4	81,1	0,2312	
	500	-	79	-	29	80,6	86,6	0,2652	
	550	-	104	-	54	85,6	92	0,2992	
560	-	109	-	59	86,7	93,1	0,3060		

B x H [mm]	Klappenblattüberstände ohne Flansch		Klappenblattüberstände mit Flansch		Gewicht [kg]		Freier Querschnitt S _f [m ²]	Stellantrieb	
	a [mm]	c [mm]	e [mm]	f [mm]	Ohne Flansch	Mit Flansch			
750 x	600	-	129	-	79	90,7	97,4	0,3332	BELIMO BEN (15 N.m)
	630	-	144	-	94	93,6	100,6	0,3536	
	650	-	154	-	104	95,6	102,7	0,3672	
	700	11	179	-	129	100,5	107,9	0,4012	BELIMO BEE (25 N.m)
	710	16	184	-	134	101,5	108,9	0,4080	
	750	36	204	-	154	105,3	113	0,4352	
	800	61	229	11	179	110	118	0,4692	BELIMO BE (40 N.m)
	900	111	279	61	229	119,3	127,9	0,5372	
	1000	161	329	111	279	128,3	137,4	0,6052	
	800 x	180	-	-	-	-	47,7	51,3	0,0511
200		-	-	-	-	50	53,8	0,0657	
225		-	-	-	-	53	57	0,0840	
250		-	-	-	-	55,9	60,1	0,1022	
280		-	-	-	-	59,4	63,8	0,1241	
300		-	-	-	-	61,7	66,3	0,1387	
315		-	-	-	-	63,4	68,2	0,1497	
355		-	6,5	-	-	67,9	73	0,1789	
400		-	29	-	-	73	78,5	0,2117	
450		-	54	-	4	78,5	84,4	0,2482	
500		-	79	-	29	84	90,2	0,2847	
550		-	104	-	54	89,3	96	0,3212	
560		-	109	-	59	90,4	97,1	0,3285	
600		-	129	-	79	94,6	101,6	0,3577	
630		-	144	-	94	97,8	105	0,3796	
650		-	154	-	104	99,8	107,2	0,3942	
700		11	179	-	129	105	112,7	0,4307	
710		16	184	-	134	106	113,8	0,4380	
750		36	204	-	154	110	118	0,4672	
800		61	229	11	179	115	123,3	0,5037	BELIMO BE (40 N.m)
900	111	279	61	229	124,7	133,6	0,5767		
1000	161	329	111	279	134,1	143,5	0,6497		
180	-	-	-	-	50,3	54,1	0,0581		
200	-	-	-	-	53	57	0,0747		
225	-	-	-	-	56,2	60,5	0,0955		
250	-	-	-	-	59,5	64	0,1162		
280	-	-	-	-	63,4	68,2	0,1411	BELIMO BEN (15 N.m)	
300	-	-	-	-	65,9	70,9	0,1577		
315	-	-	-	-	67,8	73	0,1702		
355	-	6,5	-	-	72,9	78,4	0,2034		
400	-	29	-	-	78,5	84,4	0,2407		
450	-	54	-	4	84,6	91	0,2822		
500	-	79	-	29	90,7	97,4	0,3237		
550	-	104	-	54	96,6	103,7	0,3652		
560	-	109	-	59	97,8	105	0,3735		
600	-	129	-	79	102,4	109,9	0,4067		
630	-	144	-	94	105,9	113,6	0,4316		
650	-	154	-	104	108,2	116	0,4482		
700	11	179	-	129	113,8	122	0,4897		
710	16	184	-	134	114,9	123,2	0,4980		
750	36	204	-	154	119,3	127,9	0,5312		
800	61	229	11	179	124,7	133,6	0,5727	BELIMO BE (40 N.m)	

B x H [mm]	Klappenblattüberstände ohne Flansch		Klappenblattüberstände mit Flansch		Gewicht [kg]		Freier Querschnitt S _f [m ²]	Stellantrieb	
	a [mm]	c [mm]	e [mm]	f [mm]	Ohne Flansch	Mit Flansch			
900 x	900	111	279	61	229	135,3	144,7	0,6557	BELIMO BE (40 N.m)
	1000	161	329	111	279	145,4	155,4	0,7387	
1000 x	180	-	-	-	-	53	57	0,0651	BELIMO BEN (15 N.m)
	200	-	-	-	-	55,9	60,1	0,0837	
	225	-	-	-	-	59,5	64	0,1070	
	250	-	-	-	-	63,1	67,9	0,1302	
	280	-	-	-	-	67,3	72,4	0,1581	
	300	-	-	-	-	70,2	75,5	0,1767	
	315	-	-	-	-	72,3	77,7	0,1907	
	355	-	6,5	-	-	77,8	83,7	0,2279	
	400	-	29	-	-	84	90,2	0,2697	
	450	-	54	-	4	90,7	97,4	0,3162	
	500	-	79	-	29	97,2	104,4	0,3627	
550	-	104	-	54	103,7	111,3	0,4092		
560	-	109	-	59	105	112,7	0,4185		
600	-	129	-	79	110	118	0,4557		
630	-	144	-	94	113,8	122	0,4836		
650	-	154	-	104	116,2	124,6	0,5022		
700	11	179	-	129	122,3	131,1	0,5487		
710	16	184	-	134	123,5	132,3	0,5580		
750	36	204	-	154	128,3	137,4	0,5952	BELIMO BE (40 N.m)	
800	61	229	11	179	134,1	143,5	0,6417		
900	111	279	61	229	145,4	155,4	0,7347		
1000	161	329	111	279	156,2	166,7	0,8277		
1100 x	180	-	-	-	-	55,6	59,8	0,0721	BELIMO BEN (15 N.m)
	200	-	-	-	-	58,8	63,2	0,0927	
	225	-	-	-	-	62,7	67,5	0,1185	
	250	-	-	-	-	66,6	71,7	0,1442	
	280	-	-	-	-	71,3	76,7	0,1751	
	300	-	-	-	-	74,4	80	0,1957	
	315	-	-	-	-	76,6	82,4	0,2112	
	355	-	6,5	-	-	82,7	88,9	0,2524	
	400	-	29	-	-	89,3	96	0,2987	
	450	-	54	-	4	96,6	103,7	0,3502	
	500	-	79	-	29	103,7	111,3	0,4017	
550	-	104	-	54	110,7	118,7	0,4532		
560	-	109	-	59	112	120,2	0,4635		
600	-	129	-	79	117,5	125,9	0,5047		
630	-	144	-	94	121,5	130,2	0,5356		
650	-	154	-	104	124,1	133	0,5562		
700	11	179	-	129	130,6	139,9	0,6077		
710	16	184	-	134	131,9	141,2	0,6180		
750	36	204	-	154	137	146,6	0,6592	BELIMO BE (40 N.m)	
800	61	229	11	179	143,2	153,1	0,7107		
900	111	279	61	229	155,1	165,6	0,8137		
1000	161	329	111	279	166,5	177,4	0,9167		
1250 x	180	-	-	-	-	59,5	64	0,0826	BELIMO BEN (15 N.m)
	200	-	-	-	-	63,1	67,9	0,1062	
	225	-	-	-	-	67,5	72,6	0,1357	
	250	-	-	-	-	71,9	77,3	0,1652	
	280	-	-	-	-	77,1	82,9	0,2006	

B x H [mm]	Klappenblattüberstände ohne Flansch		Klappenblattüberstände mit Flansch		Gewicht [kg]		Freier Querschnitt S _f [m ²]	Stellantrieb	
	a [mm]	c [mm]	e [mm]	f [mm]	Ohne Flansch	Mit Flansch			
1250 x	300	-	-	-	-	80,6	86,6	0,2242	BELIMO BEN (15 N.m)
	315	-	-	-	-	83,1	89,3	0,2419	
	355	-	6,5	-	-	89,8	96,5	0,2891	
	400	-	29	-	-	97,2	104,4	0,3422	BELIMO BEE (25 N.m)
	450	-	54	-	4	105,3	113	0,4012	
	500	-	79	-	29	113,2	121,4	0,4602	
	550	-	104	-	54	120,8	129,5	0,5192	
	560	-	109	-	59	122,3	131,1	0,5310	
	600	-	129	-	79	128,3	137,4	0,5782	BELIMO BE (40 N.m)
	630	-	144	-	94	132,7	142	0,6136	
	650	-	154	-	104	135,6	145	0,6372	
	700	11	179	-	129	142,6	152,5	0,6962	
	710	16	184	-	134	144	154	0,7080	
	750	36	204	-	154	149,5	159,7	0,7552	
	800	61	229	11	179	156,2	166,7	0,8142	
	900	111	279	61	229	169	180	0,9322	SCHISCHEK InMax 50.75 (75 N.m)
	1000	161	329	111	279	181	192,4	1,0502	
1400 x	180	-	-	-	-	63,4	68,2	0,0931	BELIMO BEN (15 N.m)
	200	-	-	-	-	67,3	72,4	0,1197	
	225	-	-	-	-	72,3	77,7	0,1530	
	250	-	-	-	-	77,1	82,9	0,1862	
	280	-	-	-	-	82,9	89,1	0,2261	
	300	-	-	-	-	86,7	93,1	0,2527	
	315	-	-	-	-	89,5	96,1	0,2727	
	355	-	6,5	-	-	96,9	104	0,3259	BELIMO BEE (25 N.m)
	400	-	29	-	-	105	112,7	0,3857	
	450	-	54	-	4	113,8	122	0,4522	
	500	-	79	-	29	122,3	131,1	0,5187	
	550	-	104	-	54	130,6	139,9	0,5852	
	560	-	109	-	59	132,3	141,6	0,5985	BELIMO BE (40 N.m)
	600	-	129	-	79	138,7	148,3	0,6517	
	630	-	144	-	94	143,4	153,3	0,6916	
	650	-	154	-	104	146,5	156,6	0,7182	
	700	11	179	-	129	154,1	164,5	0,7847	
	710	16	184	-	134	155,6	166	0,7980	
	750	36	204	-	154	161,4	172,1	0,8512	
	800	61	229	11	179	168,5	179,5	0,9177	SCHISCHEK InMax 50.75 (75 N.m)
900	111	279	61	229	181,9	193,3	1,0507		
1000	161	329	111	279	194,4	206,1	1,1837		
1500 x	180	-	-	-	-	65,9	70,9	0,1001	BELIMO BEN (15 N.m)
	200	-	-	-	-	70,2	75,5	0,1287	
	225	-	-	-	-	75,4	81,1	0,1645	
	250	-	-	-	-	80,6	86,6	0,2002	
	280	-	-	-	-	86,7	93,1	0,2431	
	300	-	-	-	-	90,7	97,4	0,2717	
	315	-	-	-	-	93,6	100,6	0,2932	
	355	-	6,5	-	-	101,5	108,9	0,3504	BELIMO BEE (25 N.m)
	400	-	29	-	-	110	118	0,4147	
	450	-	54	-	4	119,3	127,9	0,4862	
	500	-	79	-	29	128,3	137,4	0,5577	
550	-	104	-	54	137	146,6	0,6292		

B x H [mm]	Klappenblattüberstände ohne Flansch		Klappenblattüberstände mit Flansch		Gewicht [kg]		Freier Querschnitt S _f [m ²]	Stellantrieb		
	a [mm]	c [mm]	e [mm]	f [mm]	Ohne Flansch	Mit Flansch				
1500 x	560	-	109	-	59	138,7	148,3	0,6435	BELIMO BE (40 N.m)	
	600	-	129	-	79	145,4	155,4	0,7007		
	630	-	144	-	94	150,3	160,6	0,7436		
	650	-	154	-	104	153,5	163,9	0,7722		
	700	11	179	-	129	161,4	172,1	0,8437		
	710	16	184	-	134	162,9	173,7	0,8580		
	750	36	204	-	154	169	180	0,9152		
	800	61	229	11	179	176,3	187,5	0,9867		
	900	111	279	61	229	190	201,6	1,1297		SCHISCHEK InMax 50.75 (75 N.m)
	1000	161	329	111	279	202,6	214,5	1,2727		
1600 x	180	-	-	-	-	68,5	73,6	0,1071	BELIMO BEN (15 N.m)	
	200	-	-	-	-	73	78,5	0,1377		
	225	-	-	-	-	78,5	84,4	0,1760		
	250	-	-	-	-	84	90,2	0,2142		
	280	-	-	-	-	90,4	97,1	0,2601		
	300	-	-	-	-	94,6	101,6	0,2907		
	315	-	-	-	-	97,8	105	0,3137	BELIMO BEE (25 N.m)	
	355	-	6,5	-	-	106	113,8	0,3749		
	400	-	29	-	-	115	123,3	0,4437		
	450	-	54	-	4	124,7	133,6	0,5202		
	500	-	79	-	29	134,1	143,5	0,5967	BELIMO BE (40 N.m)	
	550	-	104	-	54	143,2	153,1	0,6732		
	560	-	109	-	59	145	154,9	0,6885		
	600	-	129	-	79	151,9	162,2	0,7497		
	630	-	144	-	94	157	167,6	0,7956		
	650	-	154	-	104	160,4	171,1	0,8262		
	700	11	179	-	129	168,5	179,5	0,9027		
	710	16	184	-	134	170,1	181,1	0,9180		
	750	36	204	-	154	176,3	187,5	0,9792		
	800	61	229	11	179	183,7	195,2	1,0557		
900	111	279	61	229	197,7	209,5	1,2087	SCHISCHEK InMax 50.75 (75 N.m)		
1000	161	329	111	279	210,4	222,3	1,3617			

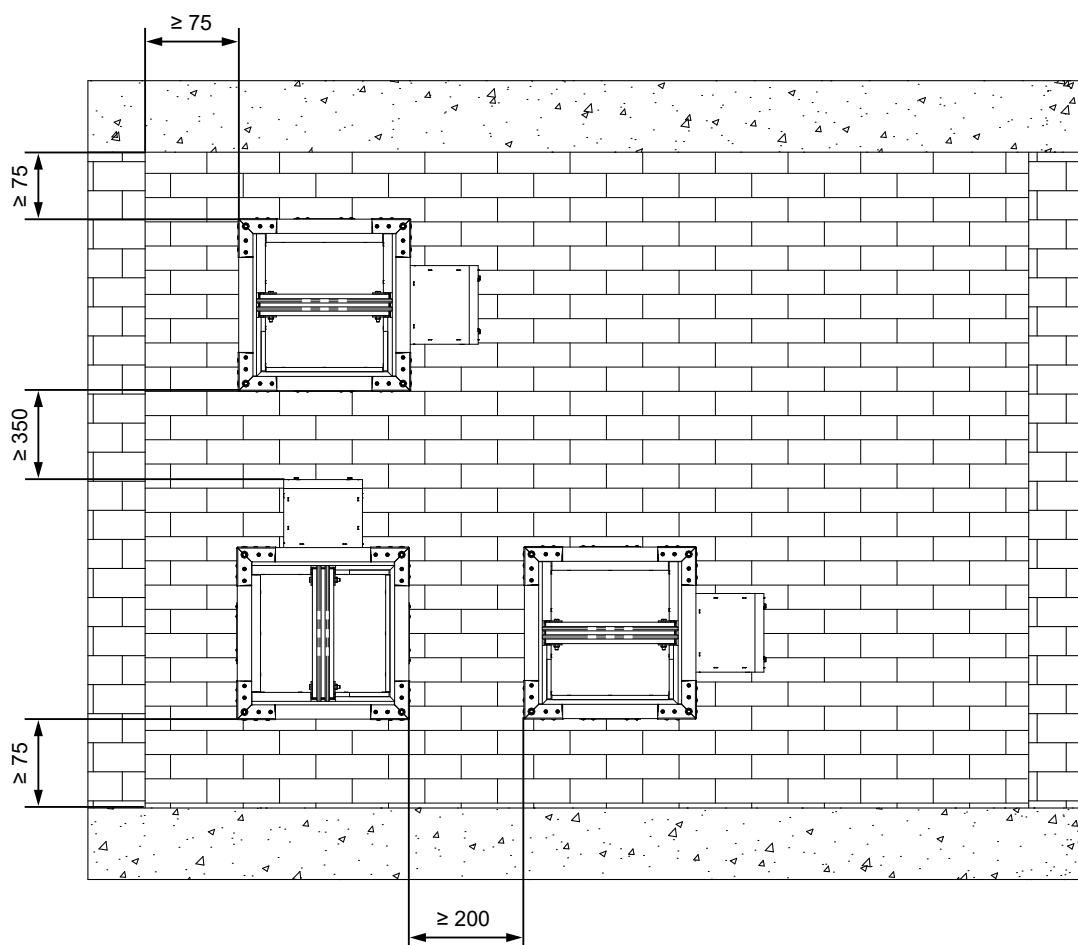
IV. EINBAU

Positionierung und Einbau

- Die Klappen dienen der Ableitung von Wärme und Brandgasen aus mehreren Brandabschnitten.
- Klappen eignen sich für den Einbau in vertikale oder horizontale Durchdringungen von Brandschutzbauwerken. Durchbrüche für die Klappenmontage müssen so ausgeführt sein, dass die Klappen völlig lastfrei und ohne externe Kräfte und Momente eingebaut werden können.
- Dies gilt auch für die angeschlossenen Luftleitungen, die so aufgehängt oder unterstützt werden müssen, damit die Übertragung der Belastung der anschließenden Kanalleitungen auf der Klappe verhindert wird.
- Der Abstand zwischen der Klappe und der Baukonstruktion muss mit zugelassenem Material in seinem gesamten Umfang sorgfältig ausgefüllt werden.
- Nach dem Klappeneinbau darf das Klappenblatt beim Öffnen bzw. Schließen am Klappengehäuse nicht reiben.
- Der Abstand zwischen der Klappe und der Tragkonstruktion (Wand, Decke) muss mindestens 75 mm betragen gemäß EN 1366-10. Falls zwei oder mehrere Klappen in einem Teilabschnitt zum Brandschutz eingebaut werden sollen, muss der Abstand zwischen den nebeneinander liegenden Klappen mindestens 200 mm gemäß EN 1366-10 betragen.
- Zur Sicherstellung des erforderlichen Freiraums und der Zugänglichkeit zur Steuerungseinrichtung zu anderen Bauteilen wird empfohlen einen Mindestabstand von 350 mm einzuhalten.

Mindestabstand zwischen der Klappen und der Konstruktion

- ein Mindestabstand von 200 mm zwischen den Klappen gemäß EN 1366-10
- ein Mindestabstand von 75 mm zwischen der Klappe und der Konstruktion (Wand/Decke), gemäß EN 1366-10



Abmessungen der Einbauöffnungen

Gips oder Mörtel

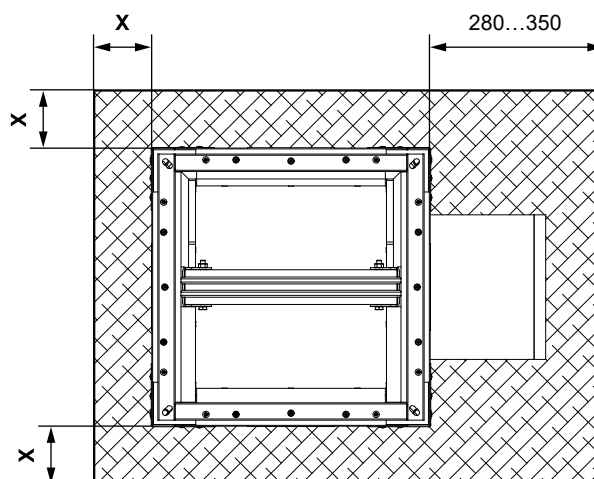
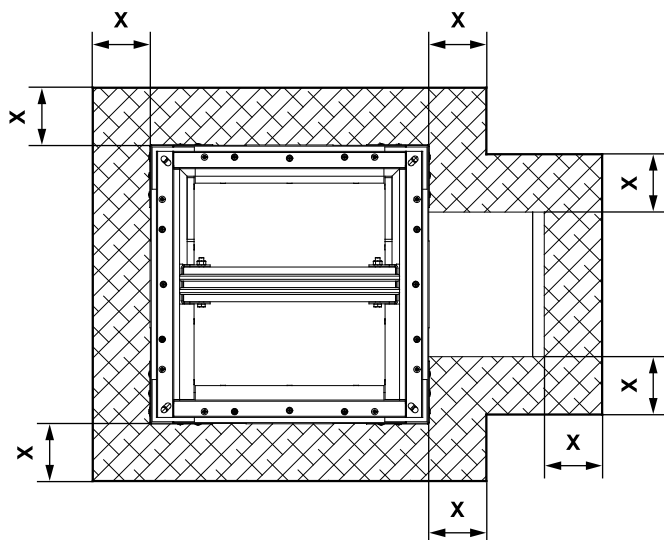
- X = min. 50 mm
- X = max. 150 mm

Mineralwolle mit Platten

- X = min. 30 mm
- X = max. 75 mm

Weichschott

- X = min. 30 mm
- X = max. 230 mm



Übersicht der Einbaumöglichkeiten

Konstruktionsart und Einbauort der Klappe	Einbauart und Material	Umlaufender Spalt [mm]	Feuerwiderstand	Seite
Horizontaler oder vertikaler Entrauchungskanal geprüft nach DIN EN 1366-8:2025 oder DIN EN 1366-9:2025 ● in/an den Kanal	In/An einem Kanal ohne/mit Gitter installier- te Klappe	N/A	EI120 (h _{od}) S1500[H]C _{mod} HOT400/30MAmulti EI120 (V _{ed}) S1500[V/H]C _{mod} HOT400/30MAmulti	37-40
Standardmäßiger Aufbau von festen Wänden mit niedriger und hoher Volumengewicht gemäß DIN EN 1363-1:2020 ● Wandeinbau der Klappe ● Wandstärke min. 100 mm	Gips oder Mörtel *	50-150		25
	Weichschott	30-230	EI 120 (V _{ew}) S1500[V/H]C _{mod} HOT 400/30MAmulti	29
	Mineralwolle mit Platten	30-75		30
Standardmäßiger Aufbau flexibler Leichtbau- wand, mind. EI90, gemäß DIN EN 1363-1:2020 ● Wandeinbau der Klappe ● Wandstärke min. 100 mm	Gips oder Mörtel	50-150		31
	Weichschott	30-230	EI 120 (V _{ew}) S1500[V/H]C _{mod} HOT 400/30MAmulti	32
	Mineralwolle mit Platten	30-75		33
Standardmäßiger Aufbau von Massivdecke mit niedriger und hoher Volumengewicht gemäß DIN EN 1366-2:2015 ● Klappeneinbau entfernt von der Decke ● Deckenstärke min.150 mm	Gips oder Mörtel	50-150		34
	Weichschott	30-230	EI 120 (h _{ow}) S1500[H]C _{mod} HOT 400/30MAmulti	35
	Mineralwolle mit Platten	30-75		36

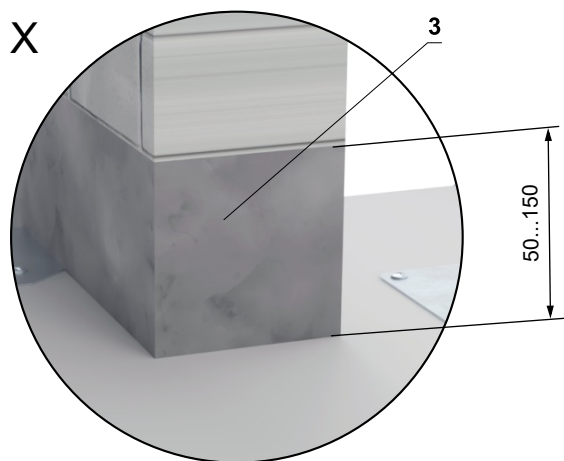
* Inklusive Montage der Klappen in der Batterie → siehe Seiten 26 bis 28

Einbau in massive Wandkonstruktion

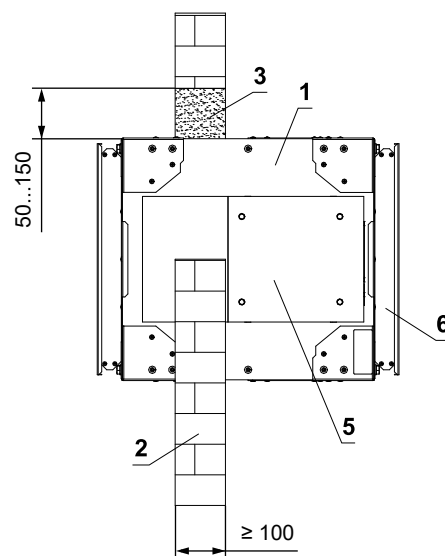
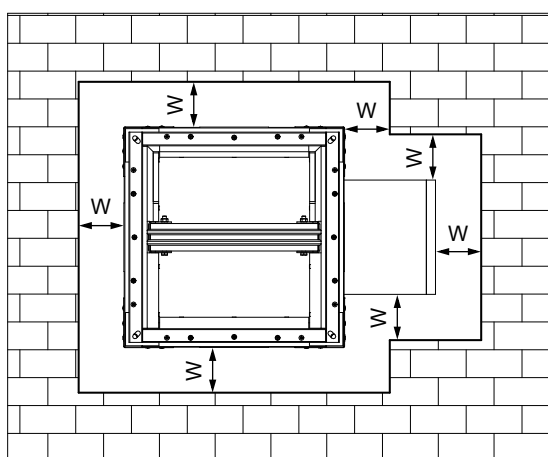
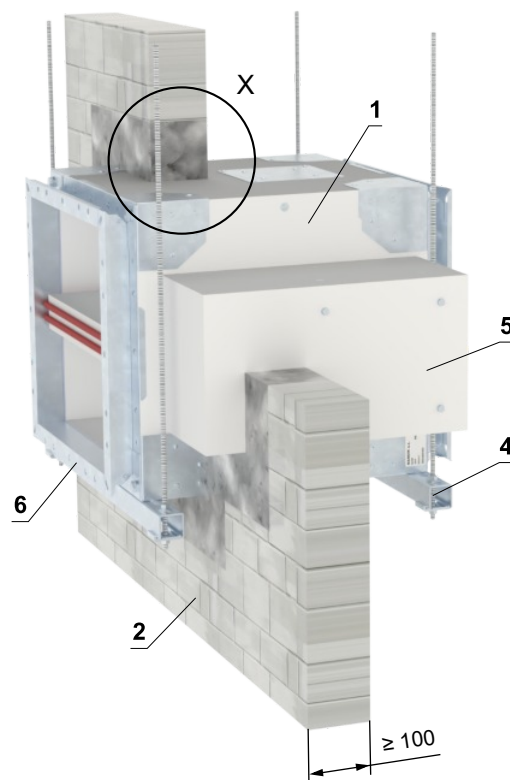
In massive Wandkonstruktion - Gips oder Mörtel

EI 120 (v_{ew}) S1500[V/H]C_{mod}HOT 400/30MAmulti

- Standardmäßiger Aufbau von festen Wänden mit niedriger und hoher Volumengewicht gemäß DIN EN 1363-1:2020
- Für den Anschluss eines fortlaufenden Lüftungskanals → siehe Seite 47
- Beispiele für die Verankerung der Klappe an der Brandschutzkonstruktion → siehe Seiten 41 bis 46
- Die Klappe muss bis zur vollständigen Aushärtung des Gipses fachgerecht abgestützt werden.



W = min. 50 mm
W = max. 150 mm

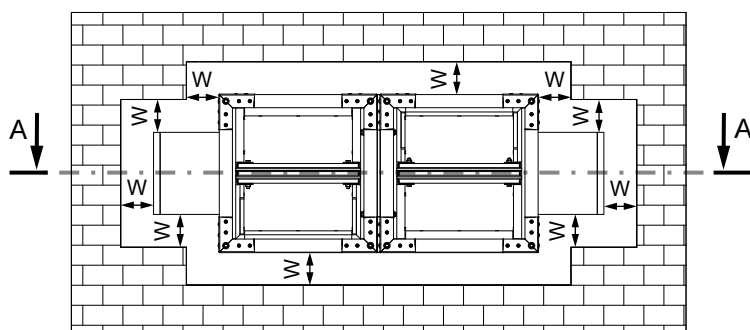
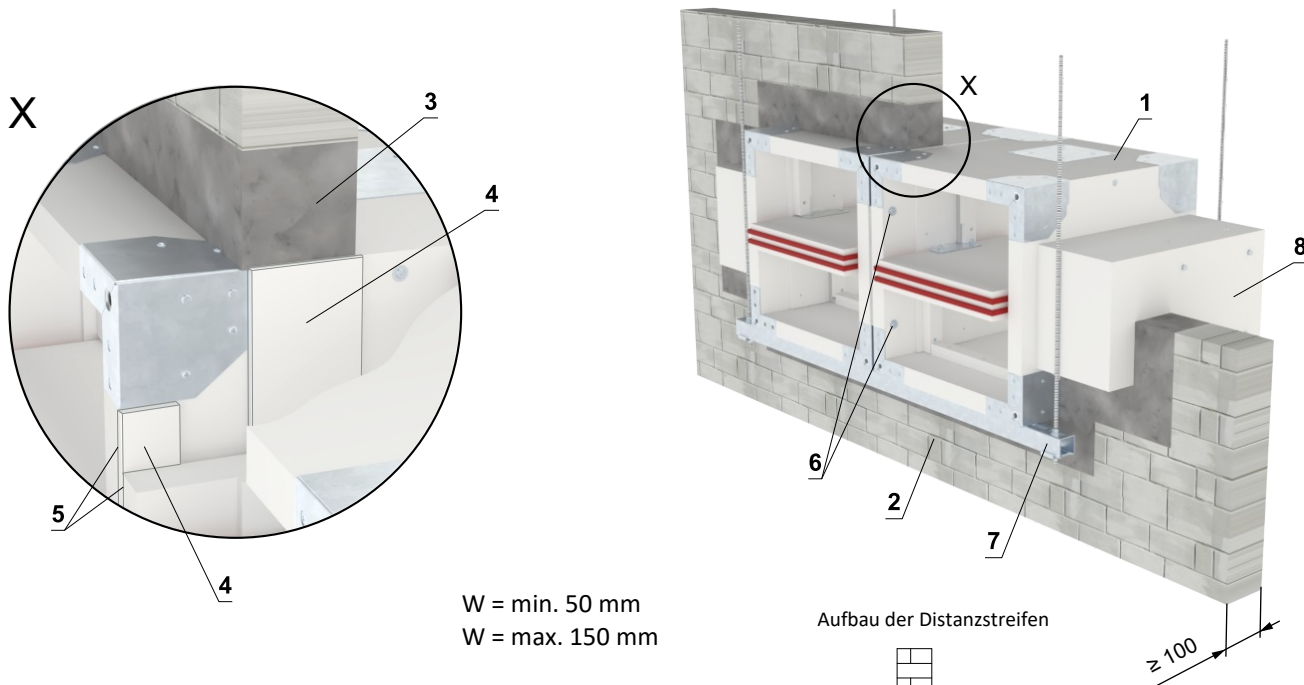


- 1 SEDM
- 2 Massive Wandkonstruktion
- 3 Gips oder Mörtel
- 4 Abhängung der Klappe → siehe Seiten 41 bis 42
- 5 Abdeckung des Stellantriebs - muss nach dem Einbau der Klappe demontiert werden können
- 6 Flansch

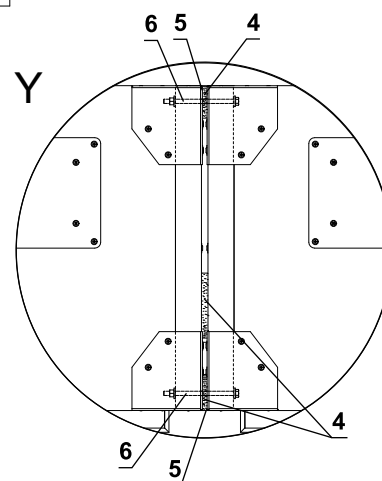
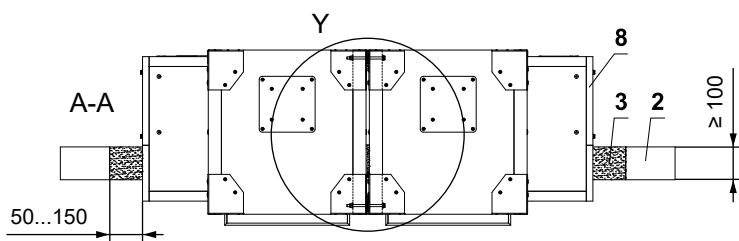
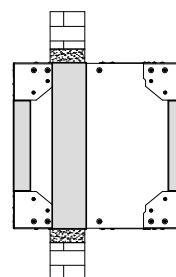
In massive Wandkonstruktion - 2 Klappen nebeneinander - Gips oder Mörtel

EI 120 (v_{ew}) S1500[V/H]C_{mod}HOT 400/30MAmulti

- Standardmäßiger Aufbau von festen Wänden mit niedriger und hoher Volumengewicht gemäß DIN EN 1363-1:2020
- Für den Anschluss eines fortlaufenden Lüftungskanals → siehe Seite 47
- Beispiele für die Verankerung der Klappe an der Brandschutzkonstruktion → siehe Seiten 41 bis 46
- Die Klappe muss bis zur vollständigen Aushärtung des Gipses fachgerecht abgestützt werden.
- Distanzstreifen und Schraubverbindungen können optional auf Wunsch geliefert werden!



Aufbau der Distanzstreifen



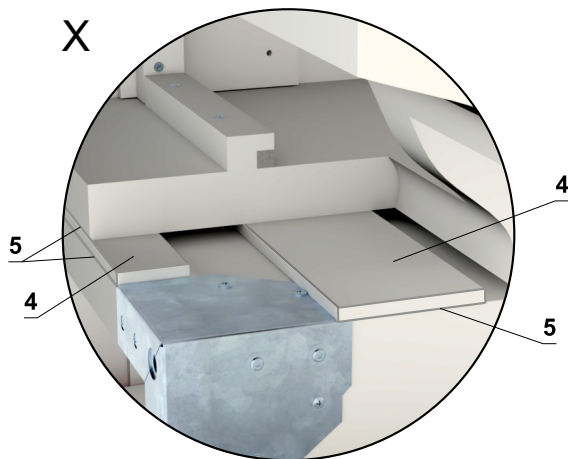
- 1 SEDM
- 2 Massive Wandkonstruktion
- 3 Gips oder Mörtel
- 4 Distanzstreifen (z.B. Promatect-H, Stärke 10 mm, Distanzstreifen am Rand sind 50 mm breit, der Distanzstreifen in der Mitte (an der Stelle der Konstruktion) ist 100 mm breit) - mit HILTI CFS-S ACR (Position 5) am Klappengehäuse anклеben
- 5 Feuerfestes Dichtmittel - (HILTI CFS-S ACR...)
- 6 Schraubenverbindung M8 (Schraube M8x105 mm, 2x großflächige Unterlegscheiben M8, Mutter M8)*
- 7 Abhängung der Klappe → siehe Seiten 41 bis 42
- 8 Abdeckung des Stellantriebs - muss nach dem Einbau der Klappe demontiert werden können

* **VORISCHT AUF DIE POSITION KLAPPENVERBINDUNG !**
Schrauben und Muttern dürfen der freien Lamellenbewegung nicht im Weg stehen.

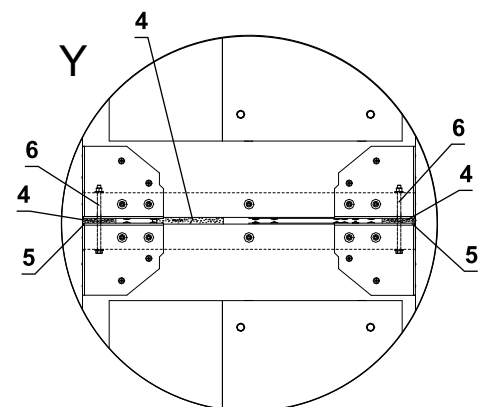
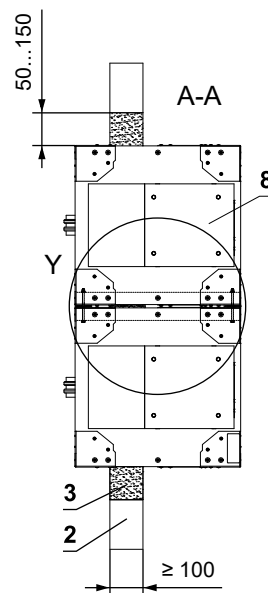
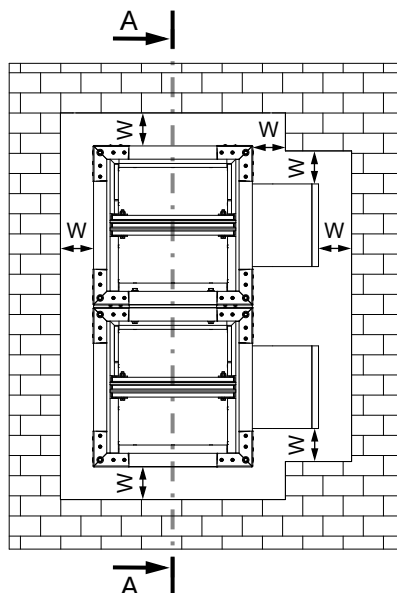
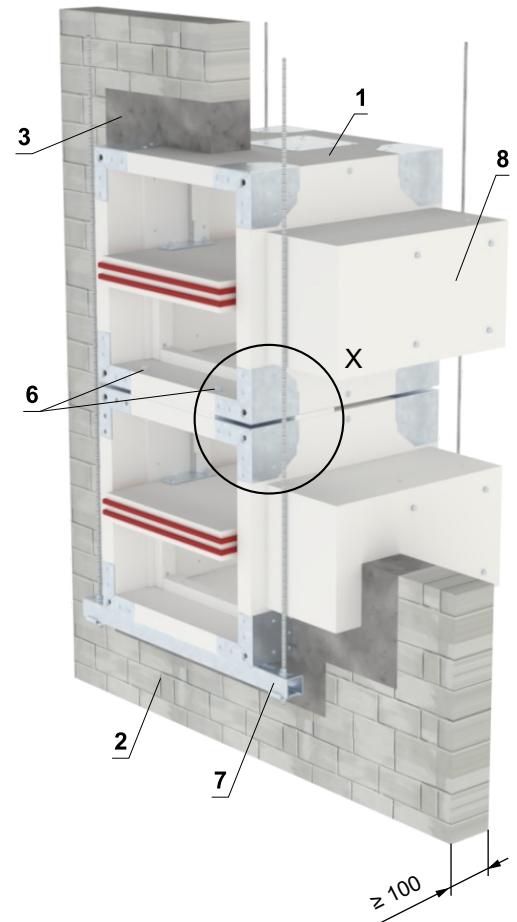
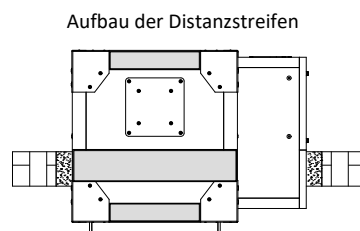
In massive Wandkonstruktion - 2 Klappen übereinander - Gips oder Mörtel

EI 120 (v_{ew}) S1500[V/H]C_{mod}HOT 400/30MAmulti

- Standardmäßiger Aufbau von festen Wänden mit niedriger und hoher Volumengewicht gemäß DIN EN 1363-1:2020
- Für den Anschluss eines fortlaufenden Lüftungskanals → siehe Seite 47
- Beispiele für die Verankerung der Klappe an der Brandschutzkonstruktion → siehe Seiten 41 bis 46
- Die Klappe muss bis zur vollständigen Aushärtung des Gipses fachgerecht abgestützt werden.
- Distanzstreifen und Schraubverbindungen können optional auf Wunsch geliefert werden!



W = min. 50 mm
W = max. 150 mm

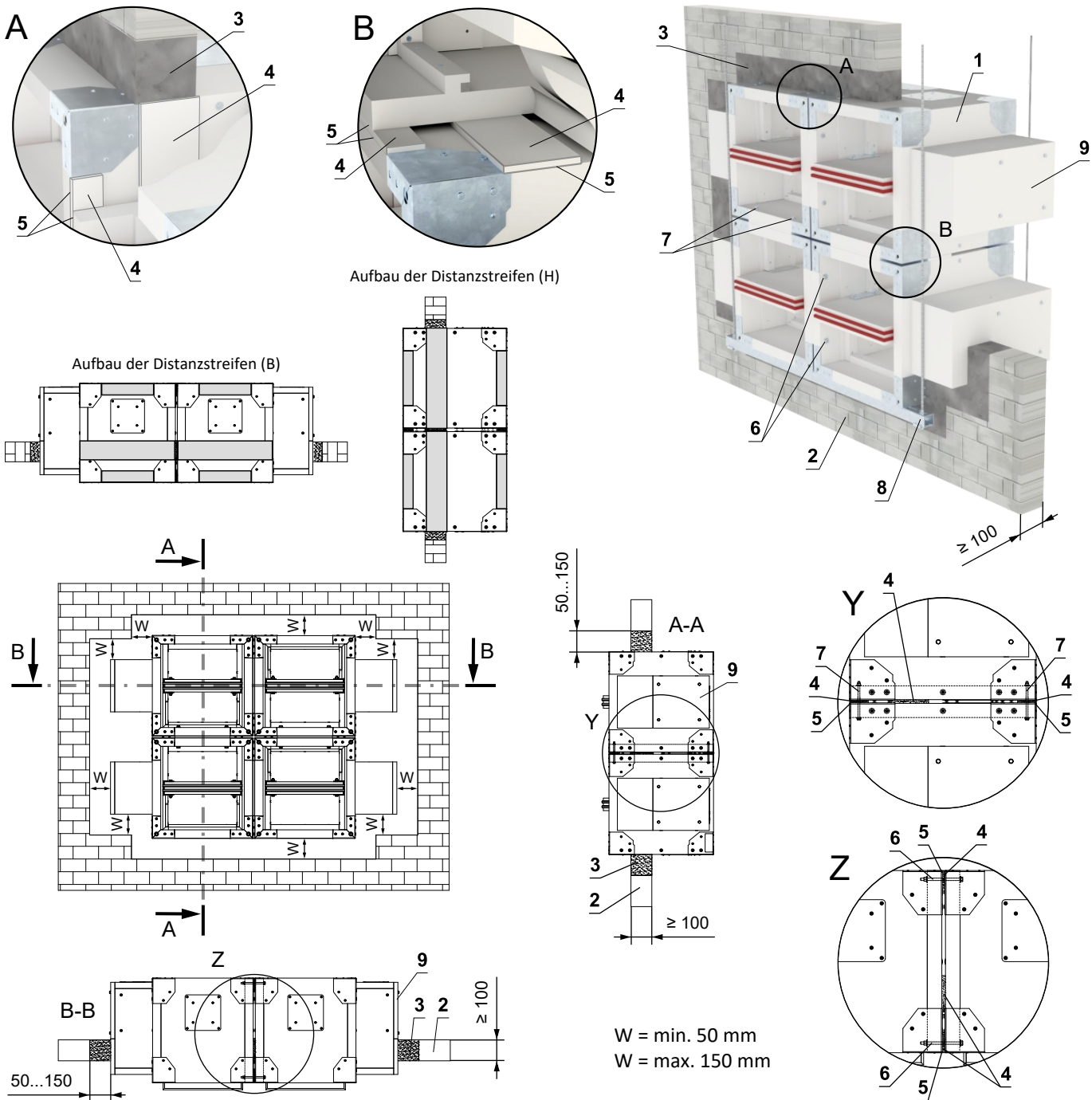


- 1 SEDM
- 2 Massive Wandkonstruktion
- 3 Gips oder Mörtel
- 4 Distanzstreifen (z.B. Promatect-H, Stärke 10 mm, Distanzstreifen am Rand sind 50 mm breit, der Distanzstreifen in der Mitte (an der Stelle der Konstruktion) ist 100 mm breit) - mit HILTI CFS-S ACR (Position 5) am Klappengehäuse ankleben
- 5 Feuerfestes Dichtmittel - (HILTI CFS-S ACR...)
- 6 Schraubenverbindung M8 (Schraube M8x105 mm, 2x großflächige Unterlegscheiben M8, Mutter M8)
- 7 Abhängung der Klappe → siehe Seiten 41 bis 42
- 8 Abdeckung des Stellantriebs - muss nach dem Einbau der Klappe demontiert werden können

In massive Wandkonstruktion - 4 Klappen - Gips oder Mörtel

EI 120 (v_{ew}) S1500[V/H]C_{mod}HOT 400/30MAmulti

- Standardmäßiger Aufbau von festen Wänden mit niedriger und hoher Volumengewicht gemäß DIN EN 1363-1:2020
- Für den Anschluss eines fortlaufenden Lüftungskanals → siehe Seite 47
- Beispiele für die Verankerung der Klappe an der Brandschutzkonstruktion → siehe Seiten 41 bis 46
- Die Klappe muss bis zur vollständigen Aushärtung des Gipses fachgerecht abgestützt werden.
- Distanzstreifen und Schraubverbindungen können optional auf Wunsch geliefert werden!



W = min. 50 mm
W = max. 150 mm

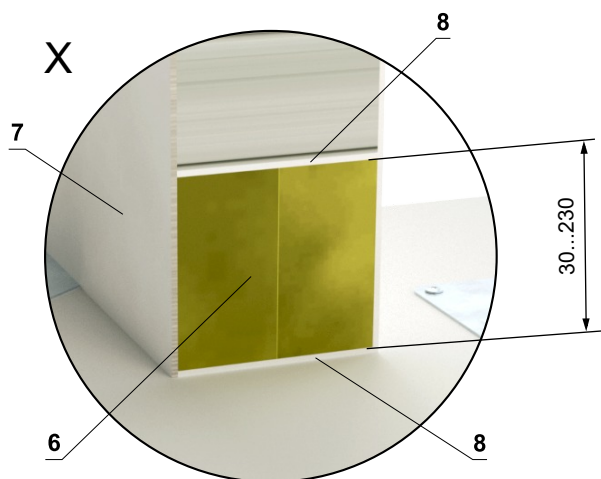
* **VORISCHT AUF DIE POSITION KLAPPENVERBINDUNG !**
Schrauben und Muttern dürfen der freien Lamellenbewegung nicht im Weg stehen.

- 1 SEDM
- 2 Massive Wandkonstruktion
- 3 Gips oder Mörtel
- 4 Distanzstreifen (z.B. Promatect-H, Stärke 10 mm, Distanzstreifen am Rand sind 50 mm breit, der Distanzstreifen in der Mitte (an der Stelle der Konstruktion) ist 100 mm breit) - mit HILTI CFS-S ACR (Position 5) am Klappengehäuse anклеben
- 5 Feuerfestes Dichtmittel - (HILTI CFS-S ACR...)
- 6 Schraubenverbindung M8 (Schraube M8x105 mm, 2x großflächige Unterlegscheiben M8, Mutter M8)*
- 7 Schraubenverbindung M8 (Schraube M8x105 mm, 2x großflächige Unterlegscheiben M8, Mutter M8), Abstand max .400 mm
- 8 Abhängung der Klappe → siehe Seiten 41 bis 42
- 9 Abdeckung des Stellantriebs - muss nach dem Einbau der Klappe demontiert werden können

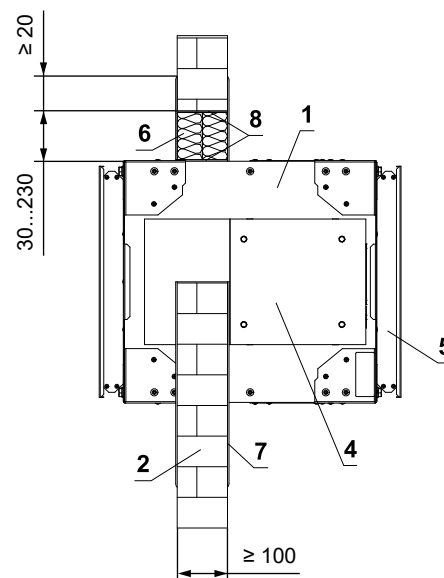
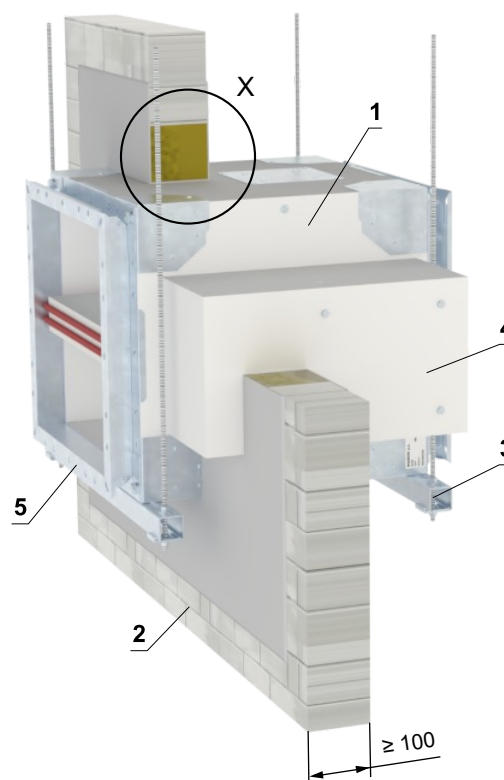
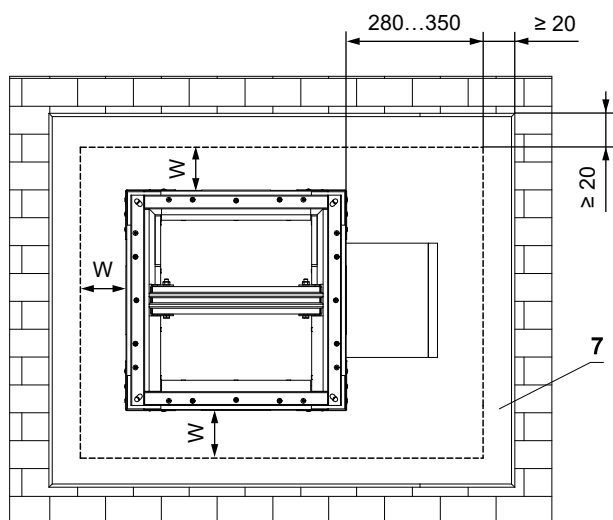
In massive Wandkonstruktion - Weichschott

EI 120 (v_{ew}) S1500[V/H]C_{mod}HOT 400/30MAmulti

- Standardmäßiger Aufbau von festen Wänden mit niedriger und hoher Volumengewicht gemäß DIN EN 1363-1:2020
- Für den Anschluss eines fortlaufenden Lüftungskanals → siehe Seite 47
- Beispiele für die Verankerung der Klappe an der Brandschutzkonstruktion → siehe Seiten 41 bis 46



W = min. 30 mm
W = max. 230 mm



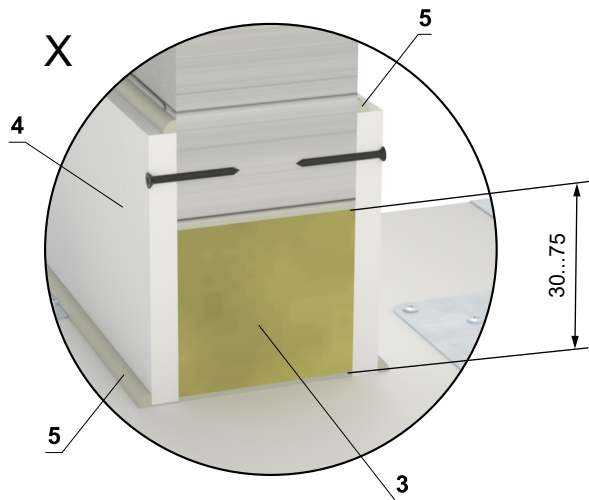
- 1 SEDM
 - 2 Massive Wandkonstruktion
 - 3 Abhängung der Klappe → siehe Seiten 41 bis 42
 - 4 Abdeckung des Stellantriebs - muss nach dem Einbau der Klappe demontiert werden können
 - 5 Flansch
- Weichschott-System HILTI*
- 6 Brandschutzplatte - min. Dichte 140 kg/m^3 (HILTI CFS-CT B 1S 140/50...)
 - 7 Brandschutzspachtelmasse - Dicke 1 mm (HILTI CFS-CT...) - Die Beschichtung wird auf die Tragkonstruktion und den Klappe-/Rohrkörper aufgetragen.
 - 8 Feuerfestes Dichtmittel - (HILTI CFS-S ACR...) Füllen Sie den Spalt von beiden Seiten der Brandschutzkonstruktion und um den gesamten Umfang des Durchbruchs und des Klappenkörpers.

* Das HILTI-System kann durch ein ähnliches System mit gleicher oder höherer Dicke, Dichte und Brandverhaltensklasse ersetzt werden, geprüft nach EN 1366-3

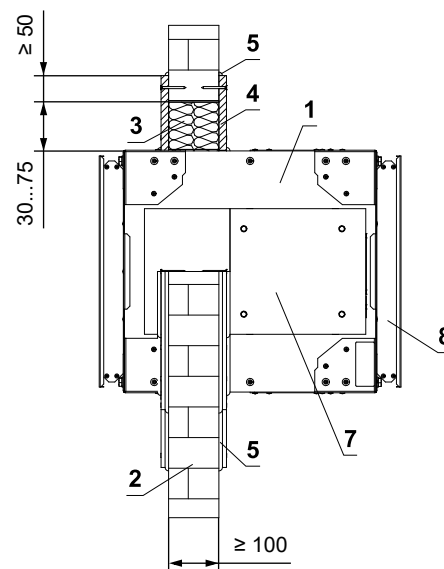
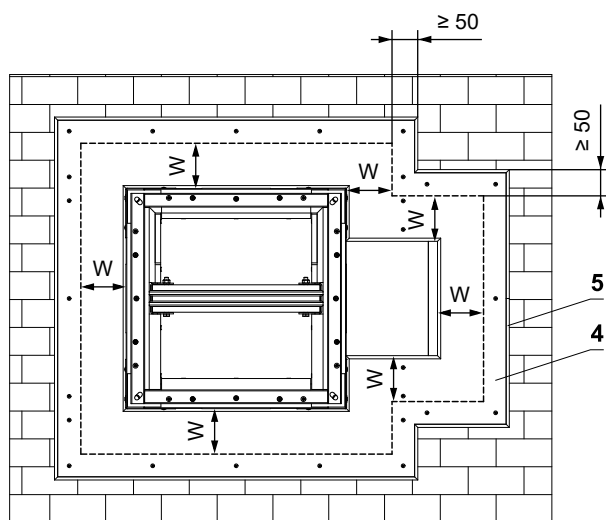
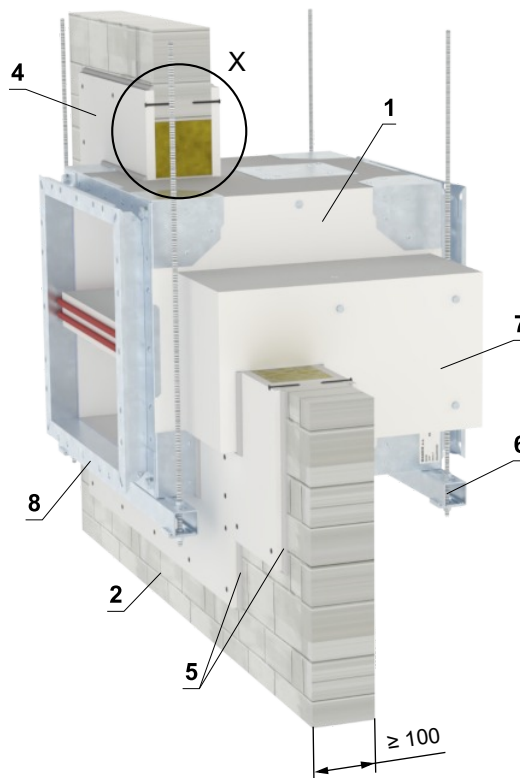
In massive Wandkonstruktion - Mineralwolle mit Platten

EI 120 (v_{ew}) S1500[V/H]C_{mod}HOT 400/30MAmulti

- Standardmäßiger Aufbau von festen Wänden mit niedriger und hoher Volumengewicht gemäß DIN EN 1363-1:2020
- Für den Anschluss eines fortlaufenden Lüftungskanals → siehe Seite 47
- Beispiele für die Verankerung der Klappe an der Brandschutzkonstruktion → siehe Seiten 41 bis 46



W = min. 30 mm
W = max. 75 mm



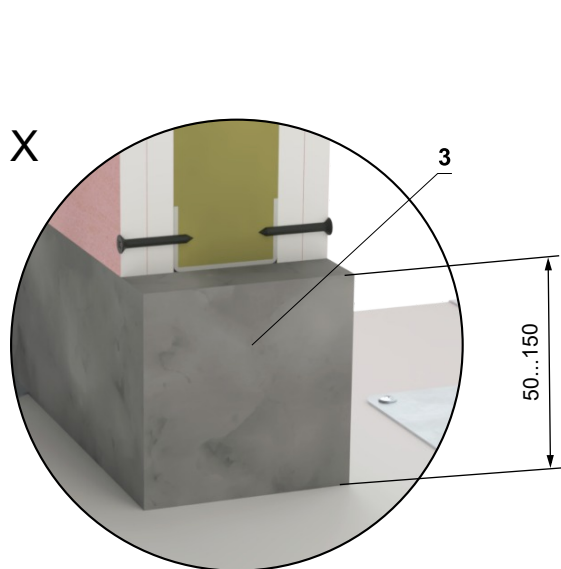
- 1 SEDM
- 2 Massive Wandkonstruktion
- 3 Platte aus Mineralsteinwolle - min. Dichte 140 kg/m³ (z. B. PROMAPYR-T150, ROCKWOOL HARDROCK / STEPPOCK HD)
- 4 Verkleidung aus Kalkzementplatten - min. Dicke 15 mm, min. Dichte 870 kg/m³ (z. B. PROMATECT-H). Mit Schrauben min. 5x50 mm befestigen. Die Schrauben müssen in der Konstruktion verankert sein (Schraubenabstand ≤ 250 mm), ggf. Stahldübel verwenden.
- 5 Kleber/Feuerfestes Dichtmittel (z. B. Promat K84 oder gleichwertig) - kleben Sie Verkleidung aus Kalkzementplatten an die Konstruktion und an den Brandschutzklappe und versiegeln Sie den Umfang des Kontakts mit der Konstruktion und dem Brandschutzklappe.
- 6 Abhängung der Klappe → siehe Seiten 41 bis 42
- 7 Abdeckung des Stellantriebs - muss nach dem Einbau der Klappe demontiert werden können
- 8 Flansch

Einbau in die Leichtbauwand

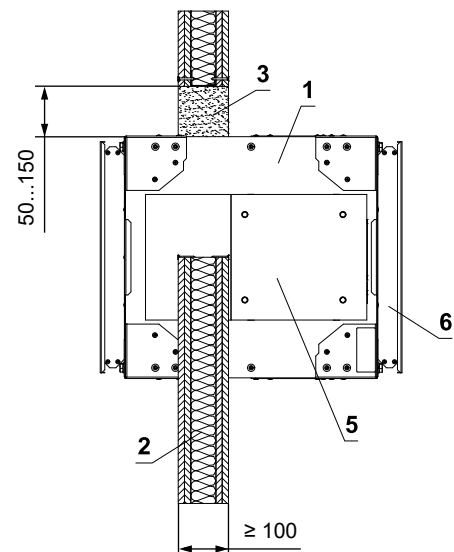
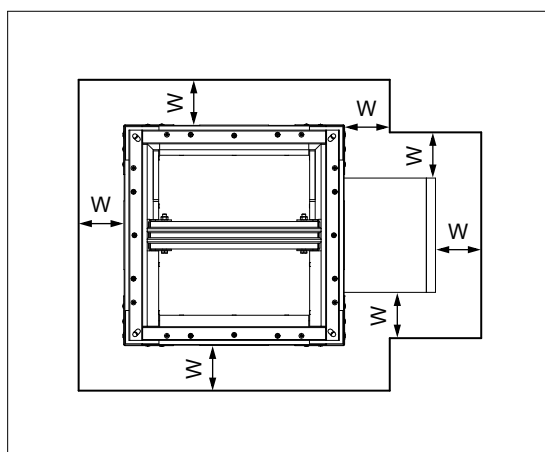
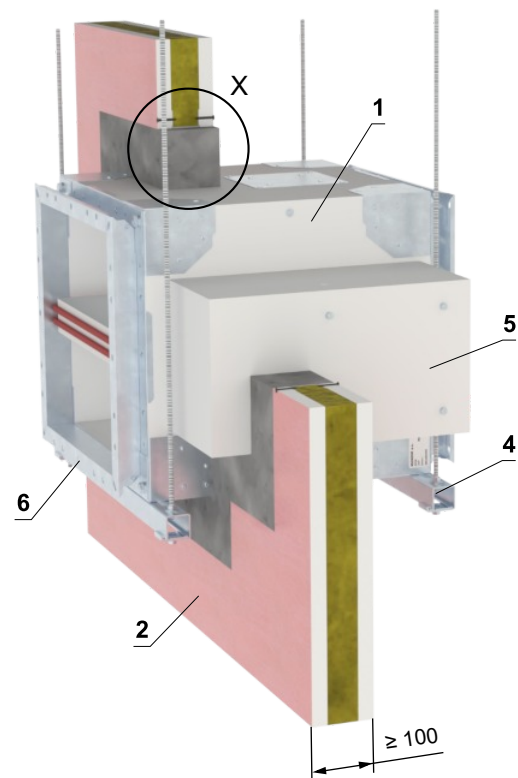
In die Leichtbauwand min. EI 90 - Gips oder Mörtel

EI 120 (v_{ew}) S1500[V/H]C_{mod}HOT 400/30MAmulti

- Standardmäßiger Aufbau flexibler Leichtbauwand, mind. EI90, gemäß DIN EN 1363-1:2020.
- Für den Anschluss eines fortlaufenden Lüftungskanals → siehe Seite 47
- Beispiele für die Verankerung der Klappe an der Brandschutzkonstruktion → siehe Seiten 41 bis 46
- Die Klappe muss bis zur vollständigen Aushärtung des Gipses fachgerecht abgestützt werden.
- Die Einbauöffnung ist mit einem UW/CW-Profil ausgekleidet.



W = min. 50 mm
W = max. 150 mm

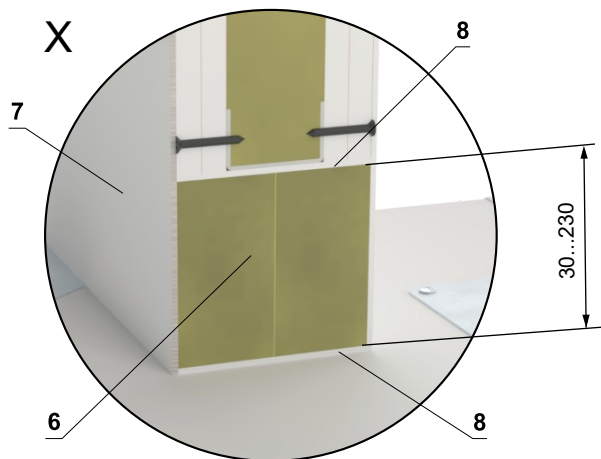


- 1 SEDM
- 2 Leichtbauwand
- 3 Gips oder Mörtel
- 4 Abhängung der Klappe → siehe Seiten 41 bis 42
- 5 Abdeckung des Stellantriebs - muss nach dem Einbau der Klappe demontiert werden können
- 6 Flansch

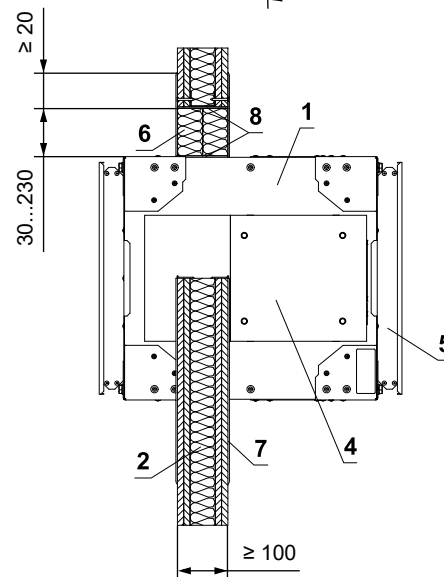
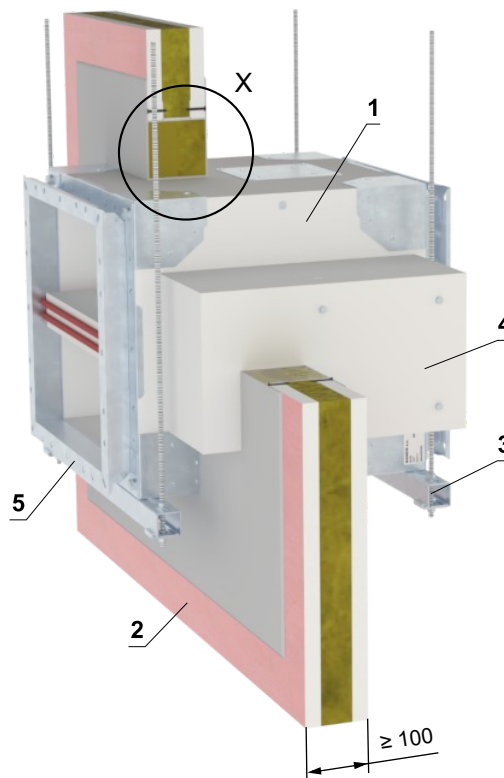
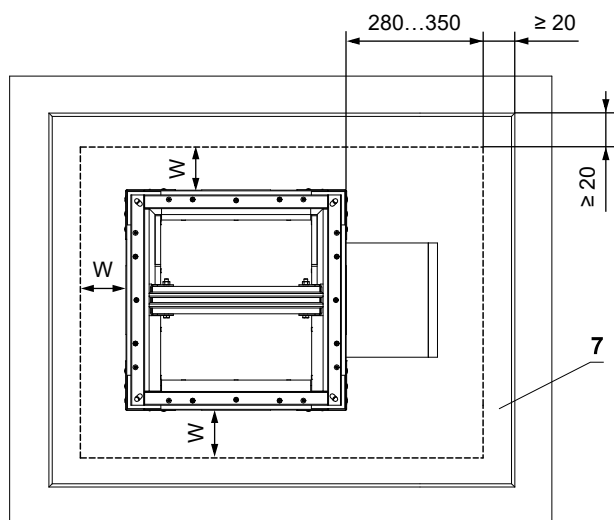
In die Leichtbauwand min. EI 90 - Weichschott

EI 120 (v_{ew}) S1500[V/H]C_{mod}HOT 400/30MAmulti

- Standardmäßiger Aufbau flexibler Leichtbauwand, mind. EI90, gemäß DIN EN 1363-1:2020.
- Für den Anschluss eines fortlaufenden Lüftungskanals → siehe Seite 47
- Beispiele für die Verankerung der Klappe an der Brandschutzkonstruktion → siehe Seiten 41 bis 46
- Die Einbauöffnung ist mit einem UW/CW-Profil ausgekleidet.



W = min. 30 mm
W = max. 230 mm



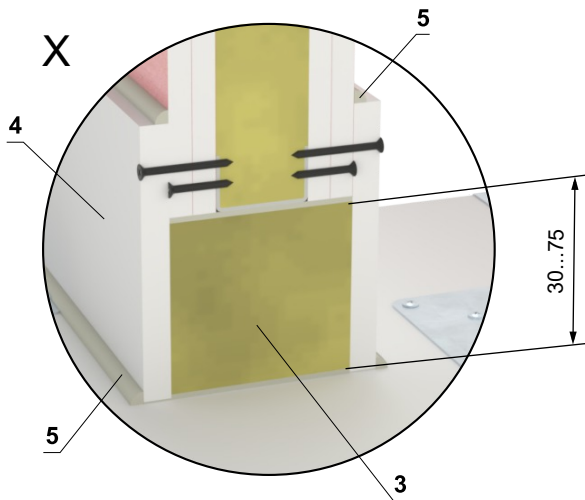
- 1 SEDM
 - 2 Leichtbauwand
 - 3 Abhängung der Klappe → siehe Seiten 41 bis 42
 - 4 Abdeckung des Stellantriebs - muss nach dem Einbau der Klappe demontiert werden können
 - 5 Flansch
- Weichschott-System HILTI*
- 6 Brandschutzplatte - min. Dichte 140 kg/m³ (HILTI CFS-CT B 1S 140/50...)
 - 7 Brandschutzspachtelmasse - Dicke 1 mm (HILTI CFS-CT...) - Die Beschichtung wird auf die Tragkonstruktion und den Klappe-/Rohrkörper aufgetragen.
 - 8 Feuerfestes Dichtmittel - (HILTI CFS-S ACR...) Füllen Sie den Spalt von beiden Seiten der Brandschutzkonstruktion und um den gesamten Umfang des Durchbruchs und des Klappenkörpers.

* Das HILTI-System kann durch ein ähnliches System mit gleicher oder höherer Dicke, Dichte und Brandverhaltensklasse ersetzt werden, geprüft nach EN 1366-3

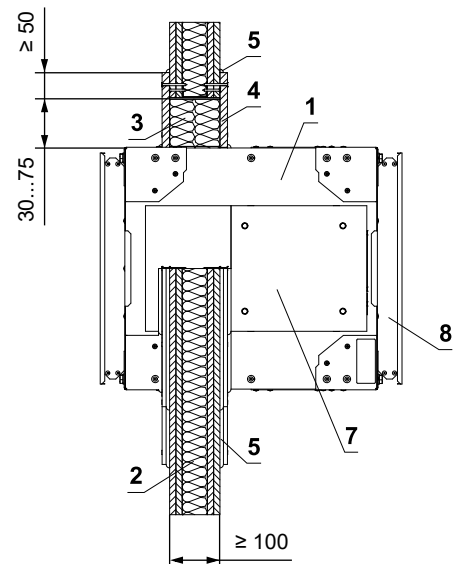
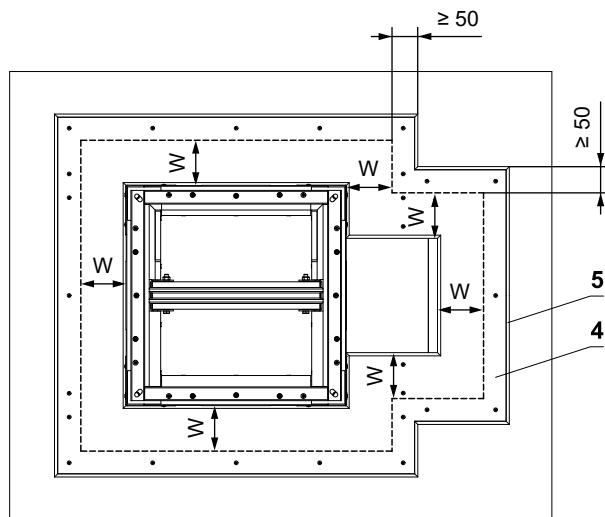
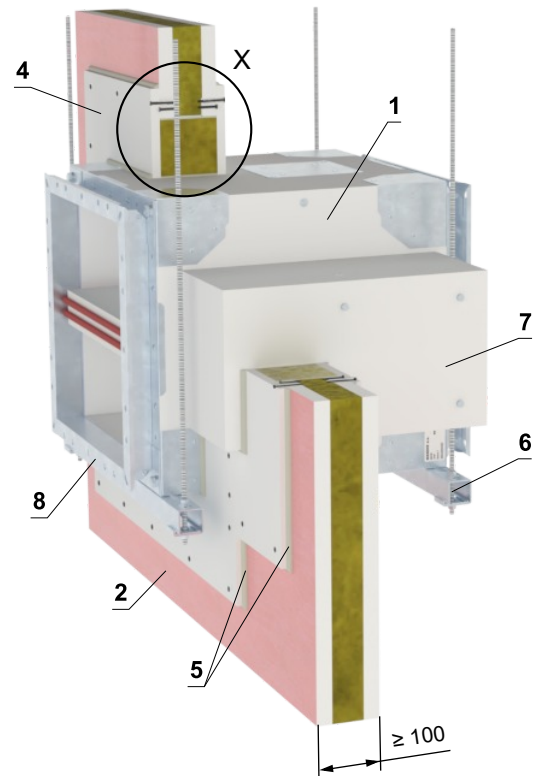
In die Leichtbauwand min. EI 90 - Mineralwolle mit Platten

EI 120 (v_{ew}) S1500[V/H]C_{mod}HOT 400/30MAmulti

- Standardmäßiger Aufbau flexibler Leichtbauwand, mind. EI90, gemäß DIN EN 1363-1:2020.
- Für den Anschluss eines fortlaufenden Lüftungskanals → siehe Seite 47
- Beispiele für die Verankerung der Klappe an der Brandschutzkonstruktion → siehe Seiten 41 bis 46
- Die Einbauöffnung ist mit einem UW/CW-Profil ausgekleidet.



W = min. 30 mm
W = max. 75 mm



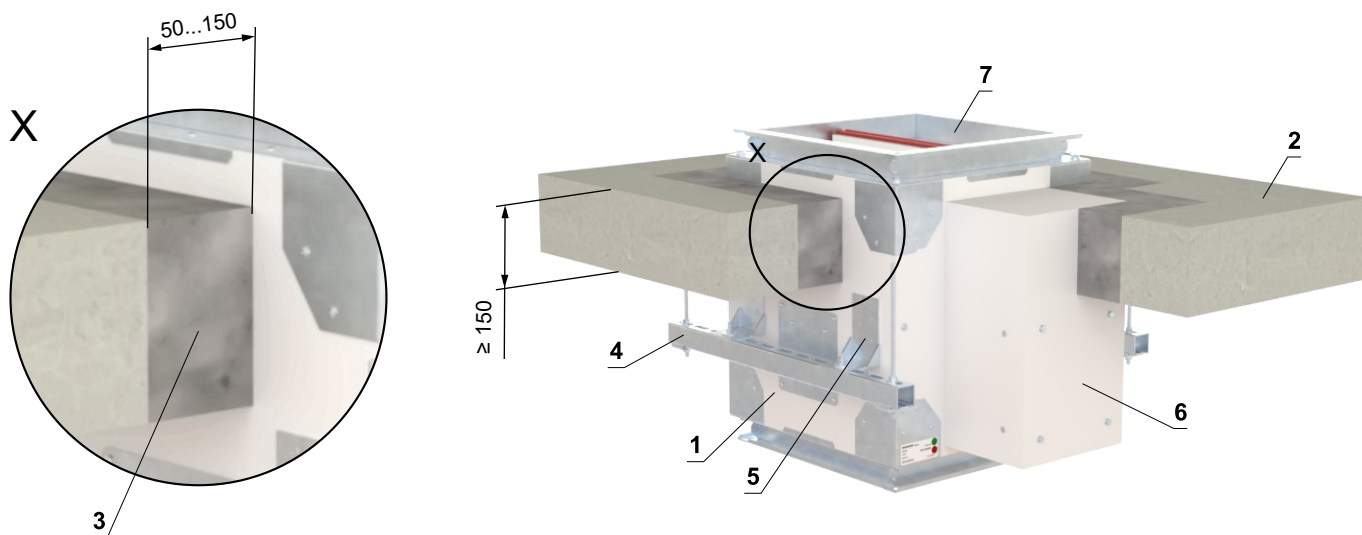
- 1 SEDM
- 2 Leichtbauwand
- 3 Platte aus Mineralsteinwolle - min. Dichte 140 kg/m³ (z. B. PROMAPYR-T150, ROCKWOOL HARDROCK / STEPPOCK HD)
- 4 Verkleidung aus Kalkzementplatten - min. Dicke 15 mm, min. Dichte 870 kg/m³ (z. B. PROMATECT-H). Mit Schrauben min. 5x50 mm befestigen. Die Schrauben müssen in der Konstruktion verankert sein (Schraubenabstand ≤ 250 mm), ggf. Stahldübel verwenden.
- 5 Kleber/Feuerfestes Dichtmittel (z. B. Promat K84 oder gleichwertig) - kleben Sie Verkleidung aus Kalkzementplatten an die Konstruktion und an den Brandschutzklappe und versiegeln Sie den Umfang des Kontakts mit der Konstruktion und dem Brandschutzklappe.
- 6 Abhängung der Klappe → siehe Seiten 41 bis 42
- 7 Abdeckung des Stellantriebs - muss nach dem Einbau der Klappe demontiert werden können
- 8 Flansch

Einbau in massive Deckenkonstruktion

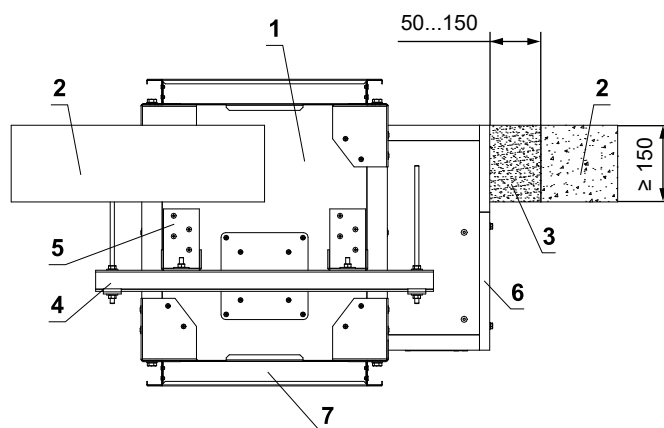
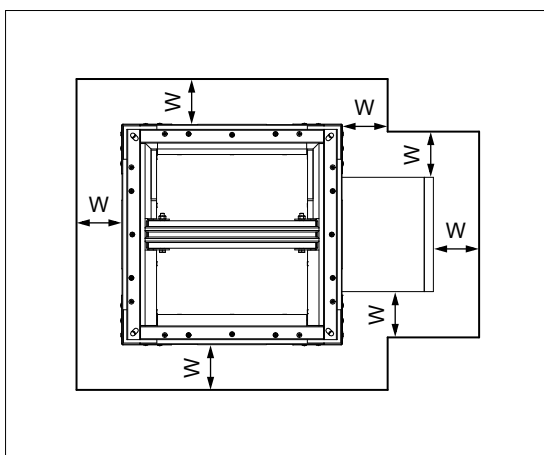
In massive Deckenkonstruktion - Gips oder Mörtel

EI 120 (h_{ow}) S1500[H]C_{mod}HOT 400/30MAmulti

- Standardmäßiger Aufbau von Massivdecke mit niedriger und hoher Volumengewicht gemäß DIN EN 1366-2:2015
- Für den Anschluss eines fortlaufenden Lüftungskanals → siehe Seite 47
- Beispiele für die Verankerung der Klappe an der Brandschutzkonstruktion → siehe Seiten 41 bis 46
- Anzahl der Montagehalter-L und ihre Platzierung gemäß dem Abmessung BxH → siehe Seite 43
- Die Klappe muss bis zur vollständigen Aushärtung des Gipses fachgerecht abgestützt werden.
- Die Montage der Klappe ist von der Ober- sowie von der Unterseite der Deckenkonstruktion möglich.



W = min. 50 mm
W = max. 150 mm

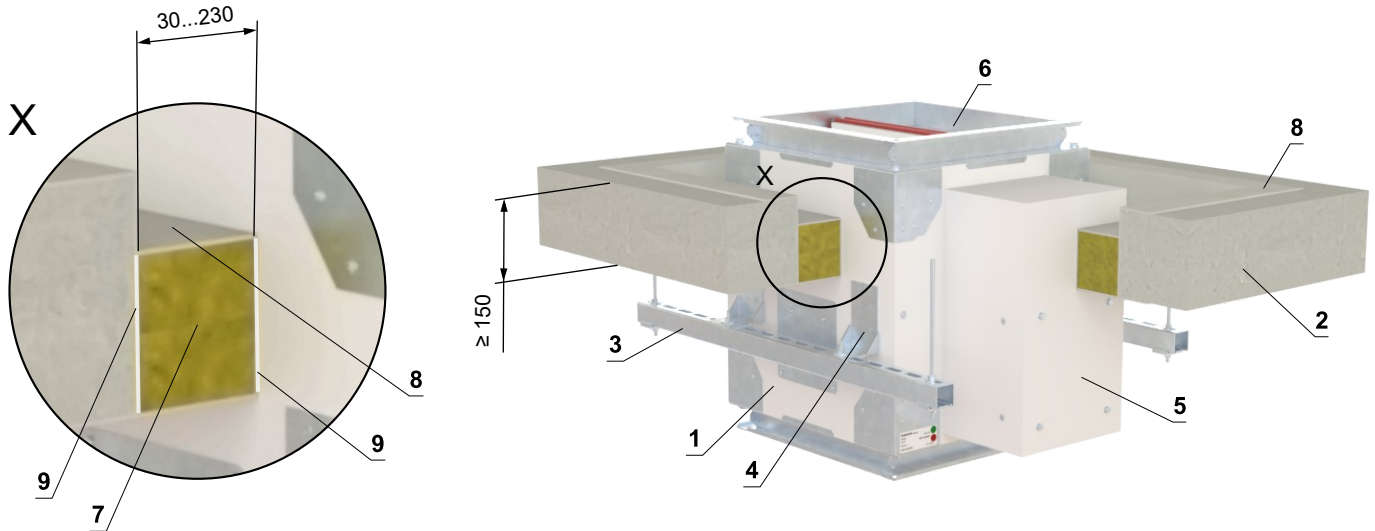


- 1 SEDM
- 2 Massive Deckenkonstruktion
- 3 Gips oder Mörtel
- 4 Abhängung der Klappe → siehe Seiten 41 bis 42
- 5 Montagehalter-L → siehe Seite 43
- 6 Abdeckung des Stellantriebs - muss nach dem Einbau der Klappe demontiert werden können
- 7 Flansch

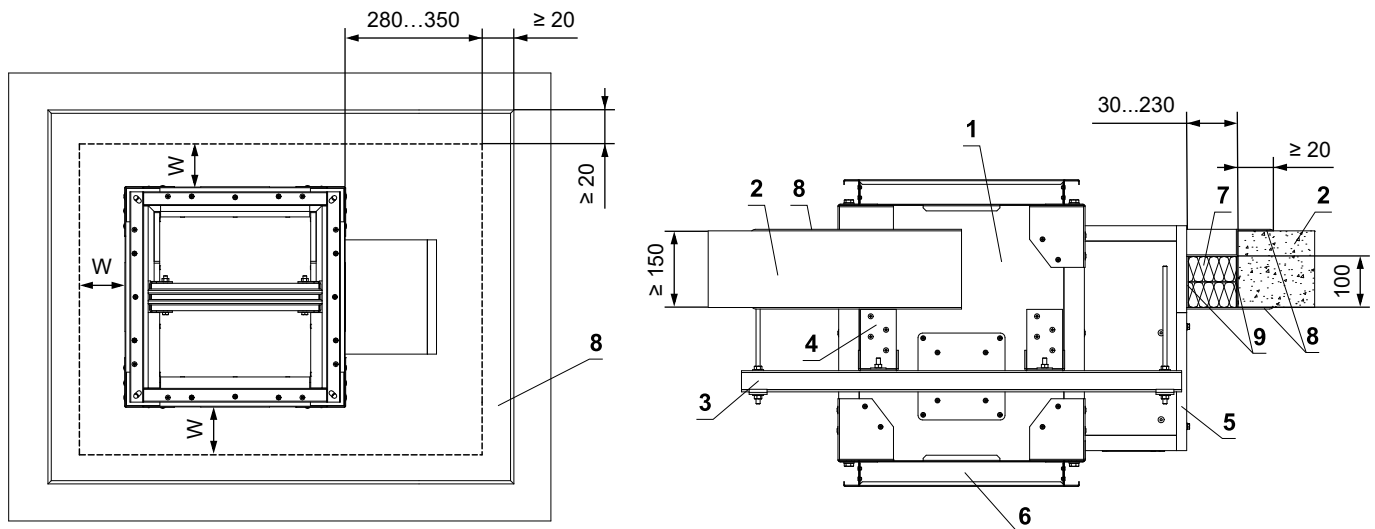
In massive Deckenkonstruktion - Weichschott

EI 120 (h_{ow}) S1500[H]C_{mod}HOT 400/30MAmulti

- Standardmäßiger Aufbau von Massivdecke mit niedriger und hoher Volumengewicht gemäß DIN EN 1366-2:2015
- Für den Anschluss eines fortlaufenden Lüftungskanals → siehe Seite 47
- Beispiele für die Verankerung der Klappe an der Brandschutzkonstruktion → siehe Seiten 41 bis 46
- Anzahl der Montagehalter-L und ihre Platzierung gemäß dem Abmessung BxH → siehe Seite 43
- Die Montage der Klappe ist von der Ober- sowie von der Unterseite der Deckenkonstruktion möglich.



W = min. 30 mm
W = max. 230 mm



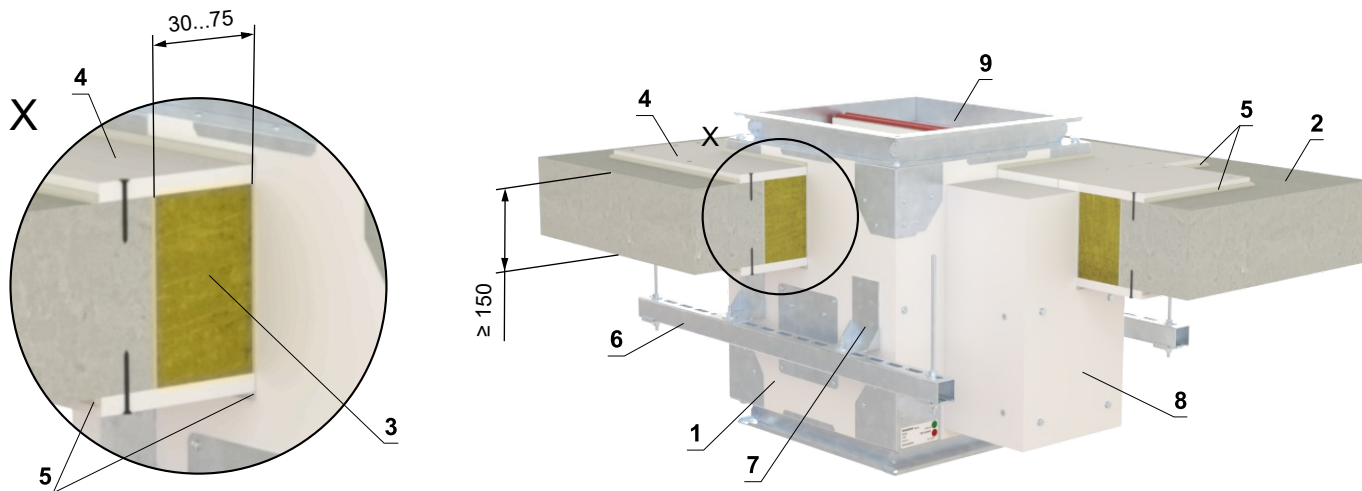
- 1 SEDM
- 2 Massive Deckenkonstruktion
- 3 Abhängung der Klappe → siehe Seiten 41 bis 42
- 4 Montagehalter-L → siehe Seite 43
- 5 Abdeckung des Stellantriebs - muss nach dem Einbau der Klappe demontiert werden können
- 6 Flansch
- 7 Weichschott-System HILTI*
- 8 Brandschutzplatte - min. Dichte 140 kg/m³ (HILTI CFS-CT B 1S 140/50...)
- 9 Brandschutzspachtelmasse - Dicke 1 mm (HILTI CFS-CT...) - Die Beschichtung wird auf die Tragkonstruktion und den Klappe-/Rohrkörper aufgetragen.
- 9 Feuerfestes Dichtmittel - (HILTI CFS-S ACR...) Füllen Sie den Spalt von beiden Seiten der Brandschutzkonstruktion und um den gesamten Umfang des Durchbruchs und des Klappenkörpers.

* Das HILTI-System kann durch ein ähnliches System mit gleicher oder höherer Dicke, Dichte und Brandverhaltensklasse ersetzt werden, geprüft nach EN

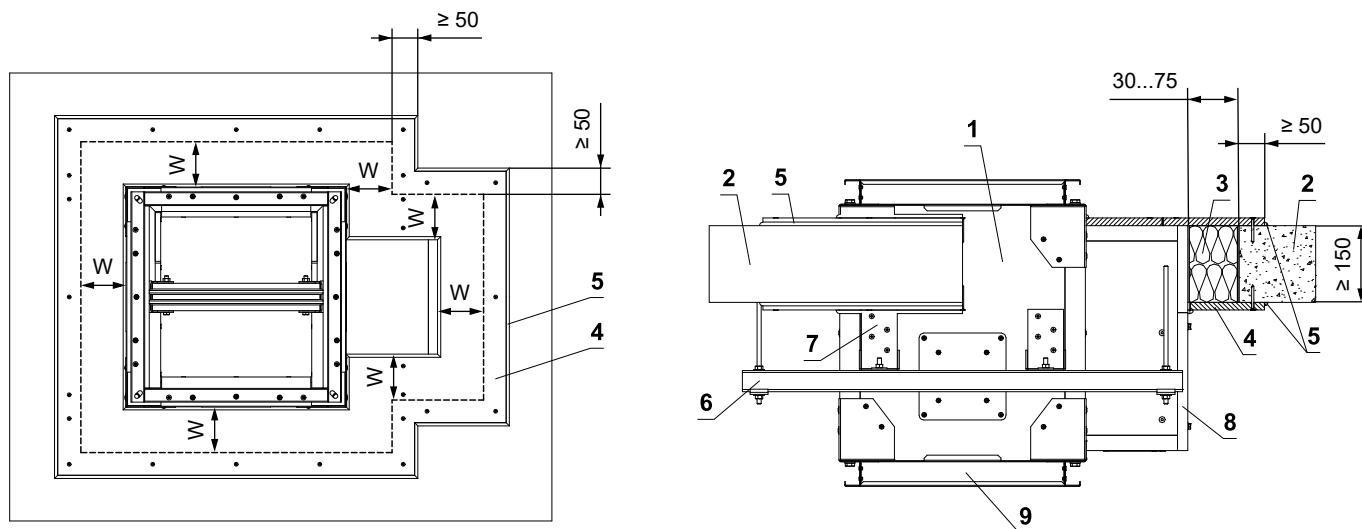
In massive Deckenkonstruktion - Mineralwolle mit Platten

EI 120 (h_{ow}) S1500[H]C_{mod}HOT 400/30MAmulti

- Standardmäßiger Aufbau von Massivdecke mit niedriger und hoher Volumengewicht gemäß DIN EN 1366-2:2015
- Für den Anschluss eines fortlaufenden Lüftungskanals → siehe Seite 47
- Beispiele für die Verankerung der Klappe an der Brandschutzkonstruktion → siehe Seiten 41 bis 46
- Anzahl der Montagehalter-L und ihre Platzierung gemäß dem Abmessung BxH → siehe Seite 43
- Die Montage der Klappe ist von der Ober- sowie von der Unterseite der Deckenkonstruktion möglich.



W = min. 30 mm
W = max. 75 mm



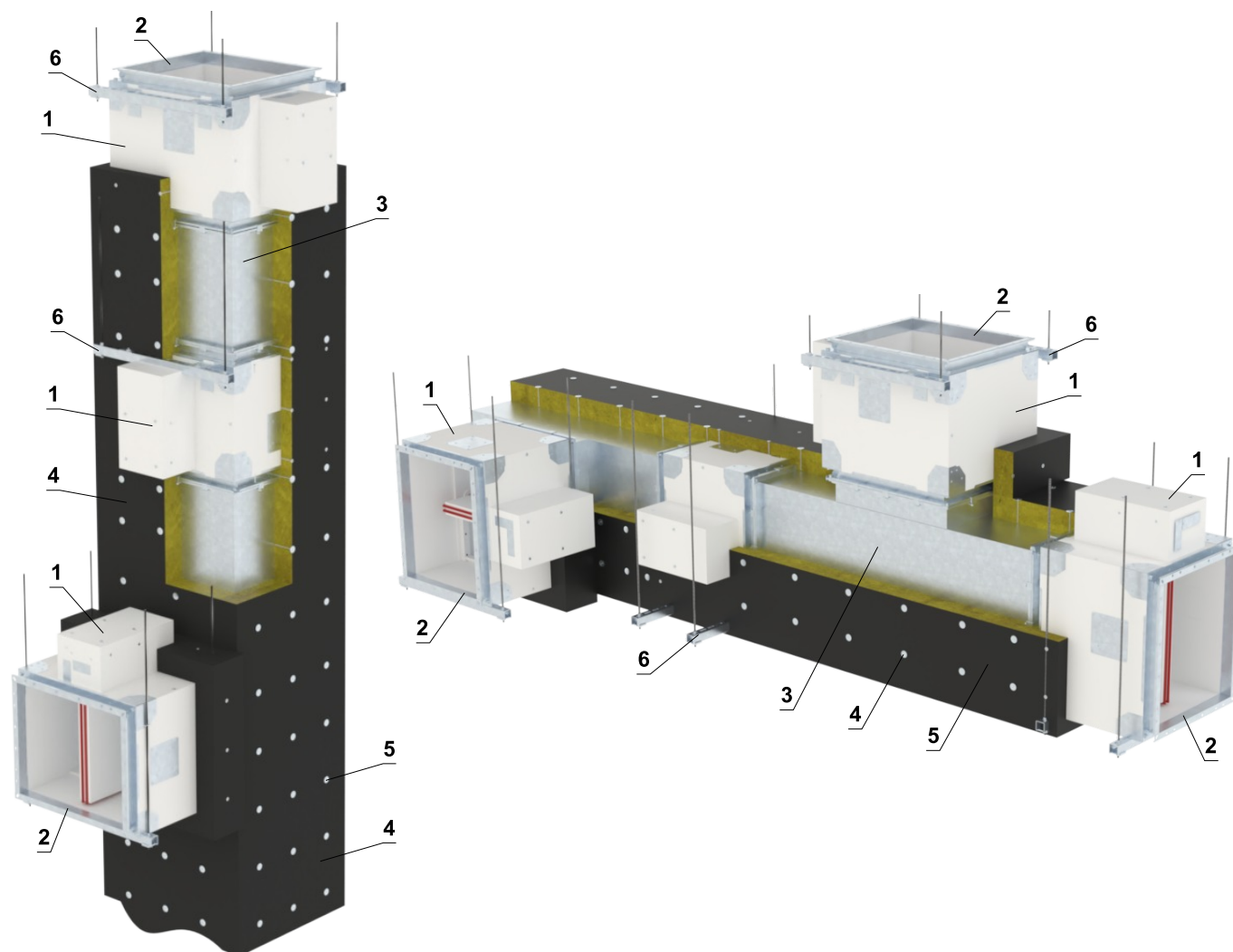
- 1 SEDM
- 2 Massive Deckenkonstruktion
- 3 Platte aus Mineralsteinwolle - min. Dichte 140 kg/m³ (z. B. PROMAPYR-T150, ROCKWOOL HARDROCK / STEPPOCK HD)
- 4 Verkleidung aus Kalkzementplatten - min. Dicke 15 mm, min. Dichte 870 kg/m³ (z. B. PROMATECT-H). Mit Schrauben min. 5x50 mm befestigen. Die Schrauben müssen in der Konstruktion verankert sein (Schraubenabstand ≤ 250 mm), ggf. Stahldübel verwenden.
- 5 Kleber/Feuerfestes Dichtmittel (z. B. Promat K84 oder gleichwertig) - kleben Sie Verkleidung aus Kalkzementplatten an die Konstruktion und an den Brandschutzklappe und versiegeln Sie den Umfang des Kontakts mit der Konstruktion und dem Brandschutzklappe.
- 6 Abhängung der Klappe → siehe Seiten 41 bis 42
- 7 Montagehalter-L → siehe Seite 43
- 8 Abdeckung des Stellantriebs - muss nach dem Einbau der Klappe demontiert werden können
- 9 Flansch

Einbau der Klappe auf/in der Entrauchungskanal

Einbau einer Klappe auf/in einem horizontalen oder vertikalen, mit Mineralwolle isolierten Entrauchungskanal

EI120 (h_{od}) S1500[H]C_{mod}HOT400/30MAmulti
EI120 (v_{ed}) S1500[V/H]C_{mod}HOT400/30MAmulti

- Die Klappen können an oder in den nachstehend aufgeführten Entrauchungsrohren installiert werden:
 - **Flameshield Fireduct (hergestellt von Kent Ductwork Ltd.)**
Das Rohr besteht aus 1,2 mm dickem verzinktem Stahlblech und ist mit einer Schicht 90 mm dicker ROCKWOOL FirePro DuctRock Slab (hergestellt von ROCKWOOL Ltd.) isoliert. Die Steinwolle ist auf der Außenseite mit einer schwarzen Aluminiumfolie beschichtet.
- Klappen können an oder in anderen als den oben genannten Rauchabzugsleitungen installiert werden, wenn folgende Bedingungen erfüllt sind:
 - Die Rohrleitungen müssen gemäß EN 1366-9 oder EN 1366-8 für ihren Verwendungszweck geprüft sein.
 - Die Rohrleitungen müssen aus einem Material mit gleicher oder höherer Dichte und gleicher oder höherer Dicke als die unten angegebenen Rohrleitungen bestehen.
 - Ein Wechsel der Oberflächenschutzmaterialien ist nicht zulässig.
 - Eine Änderung der Oberflächenbeschaffenheit durch "Sprühen" ist nicht zulässig.
- Halterungen, Gewindestangen, Verankerungen usw. sind gemäß den Anweisungen des Rohrherstellers zu verwenden.
- Das angeschlossene Rohr muss so aufgehängt werden, dass die Übertragung aller Lasten vom Rohr auf die Klappe vollständig ausgeschlossen ist.
- Die Klappen kann gemäß der Abbildung unten positioniert werden.



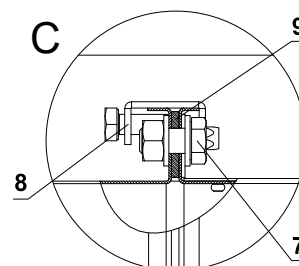
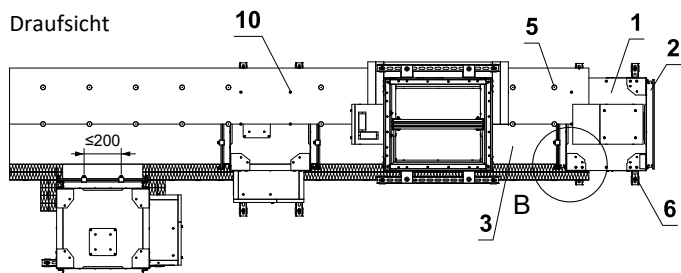
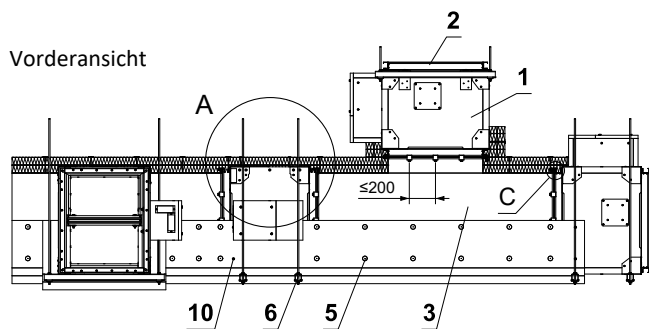
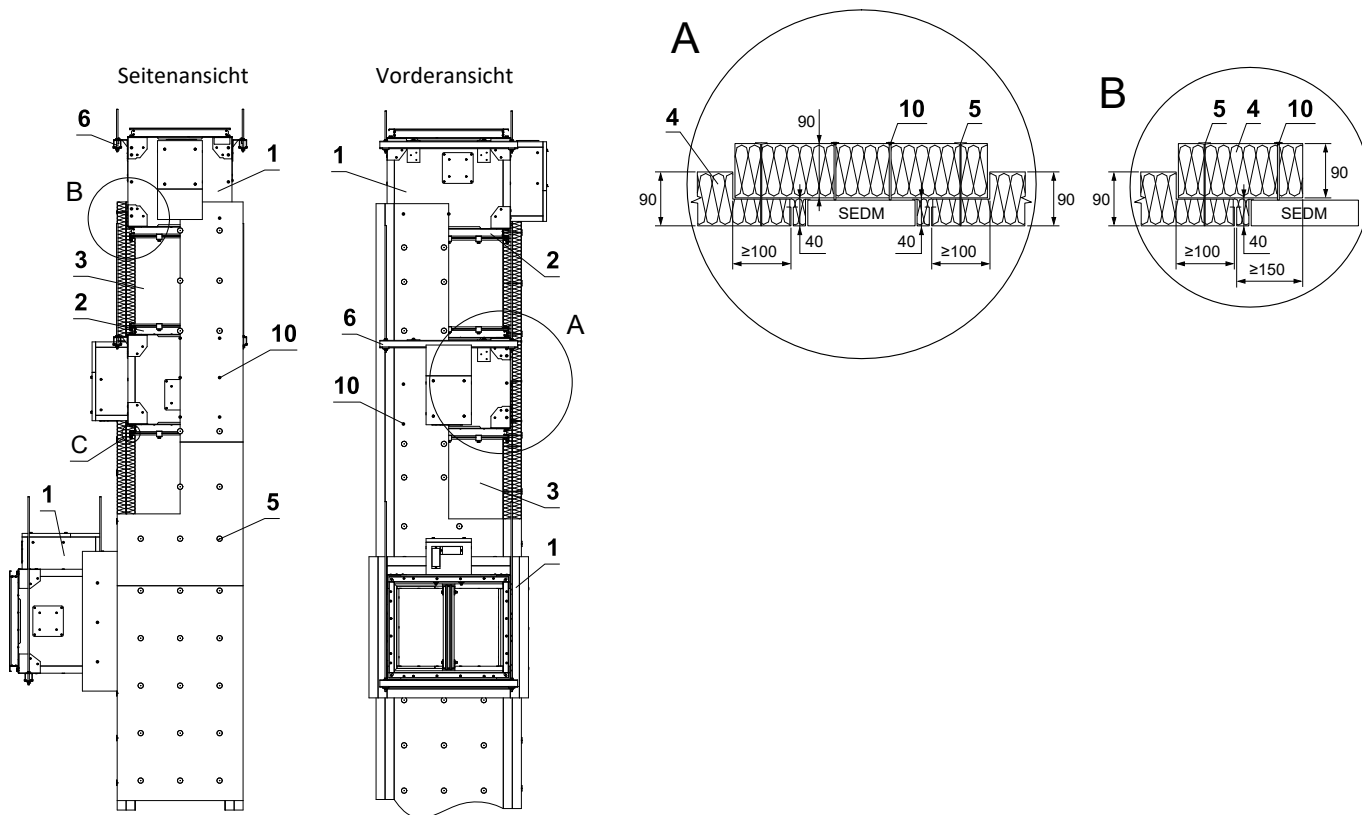
- 1 SEDM
- 2 SEDM Flansch
- 3 Rohre für den Entrauchungskanal (Typ gemäß den Anweisungen des Rohrherstellers)
- 4 Oberflächenschutzmaterial (Typ gemäß den Anweisungen des Rohrherstellers)
- 5 Schweißdorn aus Stahl (Typ gemäß den Anweisungen des Rohrherstellers)
- 6 Aufhängesystem (Typ gemäß den Anweisungen des Rohrherstellers)

(Fortsetzung nächste Seite)

Fortsetzung einbau der Klappe auf/in horizontalen oder vertikalen, mit Mineralwolle isolierten Entrauchungskanal

- Die Klappe wird über den Klappenflansch wie folgt mit dem Rohr verbunden:
 - M10-Schrauben, Unterlegscheiben und Mutter werden an den Ecken des Flansches verwendet.
 - C-Schellen mit M8-Schrauben mit einem maximalen Abstand von 200 mm werden um den Umfang herum verwendet.
 - Zwischen die Flansche wird ein selbstklebendes keramisches Dichtband eingelegt.

Flame Shield

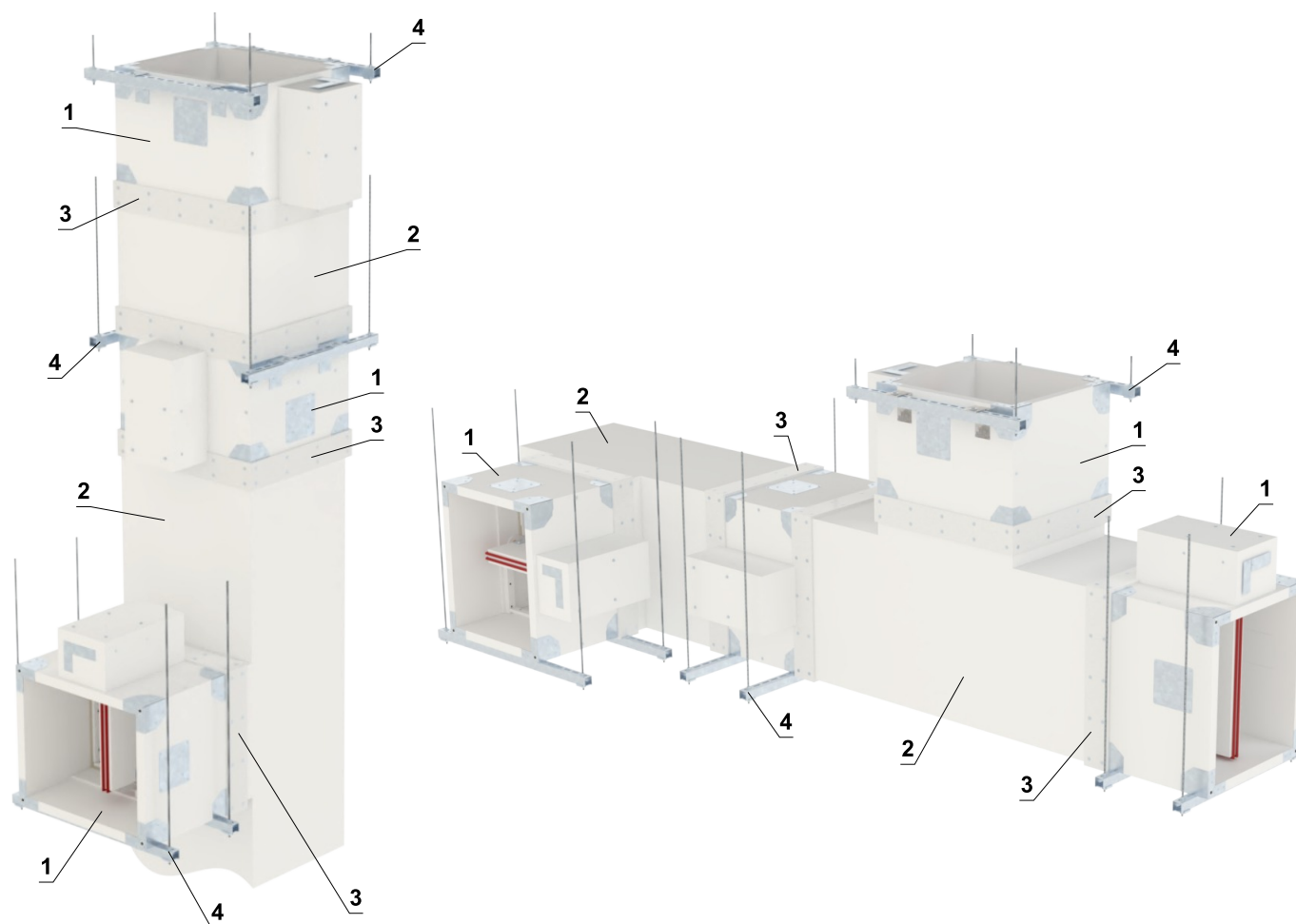


- | | |
|---|---|
| <ul style="list-style-type: none"> 1 SEDM 2 SEDM Flansch 3 Rohre für den Entrauchungskanal (Typ gemäß den Anweisungen des Rohrherstellers) 4 Oberflächenschutzmaterial (Typ gemäß den Anweisungen des Rohrherstellers) 5 Schweißdorn aus Stahl (Typ gemäß den Anweisungen des Rohrherstellers) 6 Aufhängesystem (Typ gemäß den Anweisungen des Rohrherstellers) | <ul style="list-style-type: none"> 7 Flanschverbindung an den Ecken der Klappe - Schraube M10, Unterlegscheibe und Mutter 8 C-Klammern M8 - maximaler Abstand der C-Klammern 200 mm (Typ gemäß den Anweisungen des Rohrherstellers) 9 Keramisches selbstklebendes Dichtband - um den Umfang des Rohres (Typ gemäß den Anweisungen des Rohrherstellers) 10 Befestigung der Dämmung am Klappengehäuse - Unterlegscheibe M5 (DIN 125A), Schraube 5xL mm (Schraubenlänge = Isolationsdicke + 20 mm) |
|---|---|

Einbau einer Klappe auf/in einem horizontalen oder vertikalen Entrauchungskanal aus Kalziumsilikatplatten

EI120 (h_{od}) S1500[H]C_{mod}HOT400/30MAmulti
EI120 (v_{ed}) S1500[V/H]C_{mod}HOT400/30MAmulti

- Die Klappen können an oder in den nachstehend aufgeführten Entrauchungsrohren installiert werden:
 - **Smoke extraction duct Promatect-L500 (manufacturer Promat)**
Selbsttragender Entrauchungskanal aus Promatect-L500 mit einer Dicke von 40 mm und einer Dichte von 500 kg/m³.
- Klappen können an oder in anderen als den oben genannten Rauchabzugsleitungen installiert werden, wenn folgende Bedingungen erfüllt sind:
 - Die Rohrleitungen müssen gemäß EN 1366-9 oder EN 1366-8 für ihren Verwendungszweck geprüft sein.
 - Die Rohrleitungen müssen aus einem Material mit gleicher oder höherer Dichte und gleicher oder höherer Dicke als die unten angegebenen Rohrleitungen bestehen.
- Halterungen, Gewindestangen, Verankerungen usw. sind gemäß den Anweisungen des Rohrherstellers zu verwenden.
- Das angeschlossene Rohr muss so aufgehängt werden, dass die Übertragung aller Lasten vom Rohr auf die Klappe vollständig ausgeschlossen ist.
- Die Klappen kann gemäß der Abbildung unten positioniert werden.

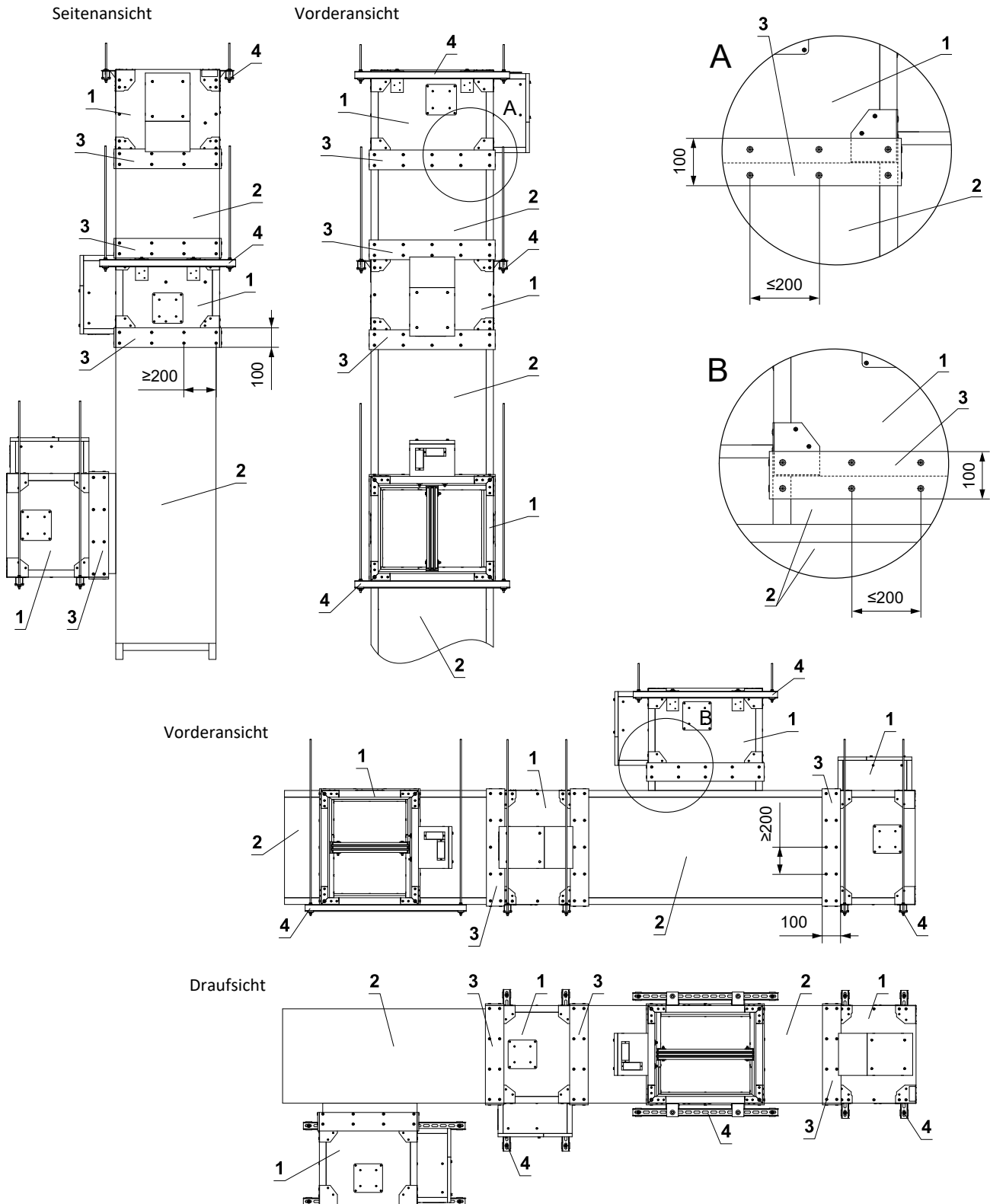


- 1 SEDM
- 2 Entrauchungskanal aus Kalziumsilikatplatten (z. B. PROMATECT-L500, Dicke 40 mm)
- 3 Verbindungsstreifen aus Kalziumsilikat (z. B. PROMATECT-H, Dicke 10 mm, Breite 100 mm) - mittels 5x50 mm Schrauben über der Stoßfuge zwischen dem Gehäuse der Entrauchungsklappe und dem angrenzenden Kanalabschnitt befestigt; maximaler Achsabstand der Schrauben 200 mm. Die Fugen zwischen der Klappe, dem Kanalsegment und dem Verbindungsstreifen werden mit einem Brandschutzkleber, z. B. PROMAT K84, abgedichtet.
- 4 Aufhängesystem (Typ gemäß den Anweisungen des Rohrherstellers)

(Fortsetzung nächste Seite)

Fortsetzung einbau der Klappe auf/in einem horizontalen oder vertikalen Entrauchungskanal aus Kalziumsilikatplatten

- Die Klappe wird wie folgt mit dem Entrauchungskanal aus Calziumsilikatplatten (z. B. PROMATECT-L500, Stärke 40 mm) verbunden:
 - Mittels eines Verbindungsstreifens (z. B. PROMATECT-H, Dicke 10 mm, Breite 100 mm) - mittels 5x50 mm Schrauben über der Stoßfuge zwischen dem Gehäuse der Entrauchungsklappe und dem angrenzenden Kanalabschnitt befestigt; maximaler Achsabstand der Schrauben 200 mm. Die Fugen zwischen der Klappe, dem Kanalsegment und dem Verbindungsstreifen werden mit einem Brandschutzkleber, z. B. PROMAT K84, abgedichtet.



- 1 SEDM
- 2 Entrauchungskanal aus Kalziumsilikatplatten (z. B. PROMATECT-L500, Dicke 40 mm)
- 3 Verbindungsstreifen aus Kalziumsilikat (z. B. PROMATECT-H, Dicke 10 mm, Breite 100 mm) - mittels 5x50 mm Schrauben über der Stoßfuge zwischen dem Gehäuse der Entrauchungsklappe und dem angrenzenden Kanalabschnitt befestigt; maximaler Achsabstand der Schrauben 200 mm. Die Fugen zwischen der Klappe, dem Kanalsegment und dem Verbindungsstreifen werden mit einem Brandschutzkleber, z. B. PROMAT K84, abgedichtet.
- 4 Aufhängesystem (Typ gemäß den Anweisungen des Rohrherstellers)

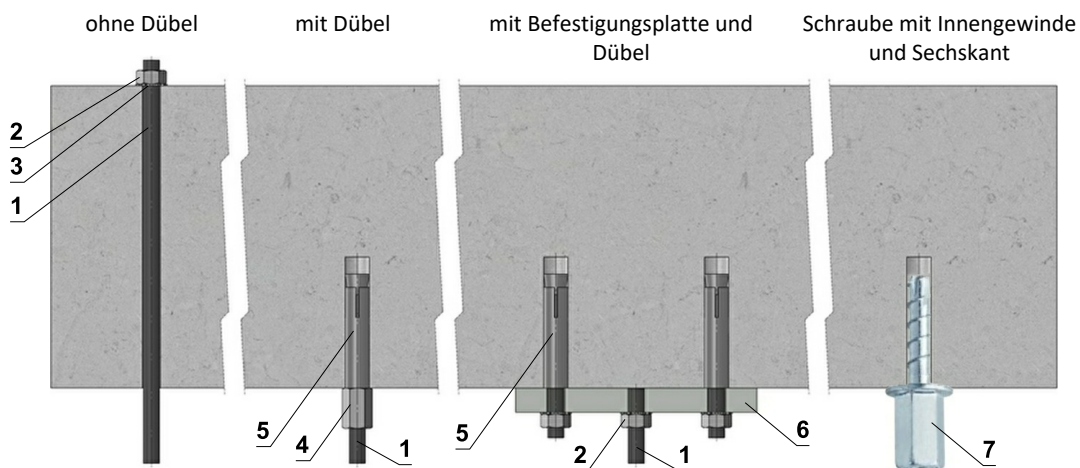
V. AUFHÄNGUNG VON BRANDSCHUTZKLAPPEN

Befestigung an der Decke

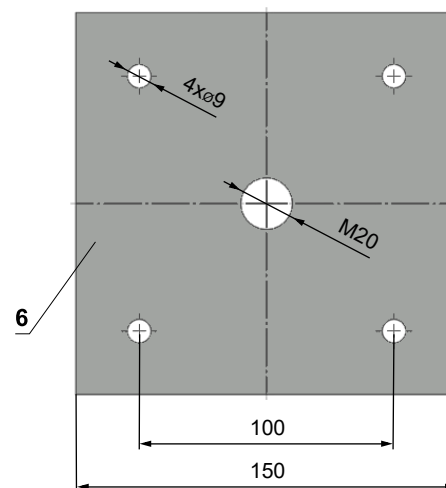
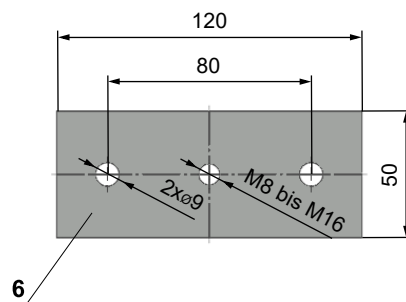
- Die Klappen müssen mit Gewindestangen und Montageprofilen aufgehängt werden. Ihre Dimensionierung richtet sich nach dem Gewicht der Brandschutzklappe.
- Klappen und Rohre müssen getrennt aufgehängt werden.
- Das angeschlossene Rohr muss so aufgehängt werden, dass eine Übertragung aller Lasten vom Anschlussluftkanal auf

den Klappenkörper vollständig ausgeschlossen ist. Benachbarte Rohrleitungen müssen gemäß den Anforderungen des Rohrleitungslieferanten aufgehängt oder gestützt werden.

Beispiele für die Verankerung an der Deckenkonstruktion
Befolgen Sie die Anweisungen des Installationsfachmanns oder des Installationsunternehmens



Befestigungsplatte



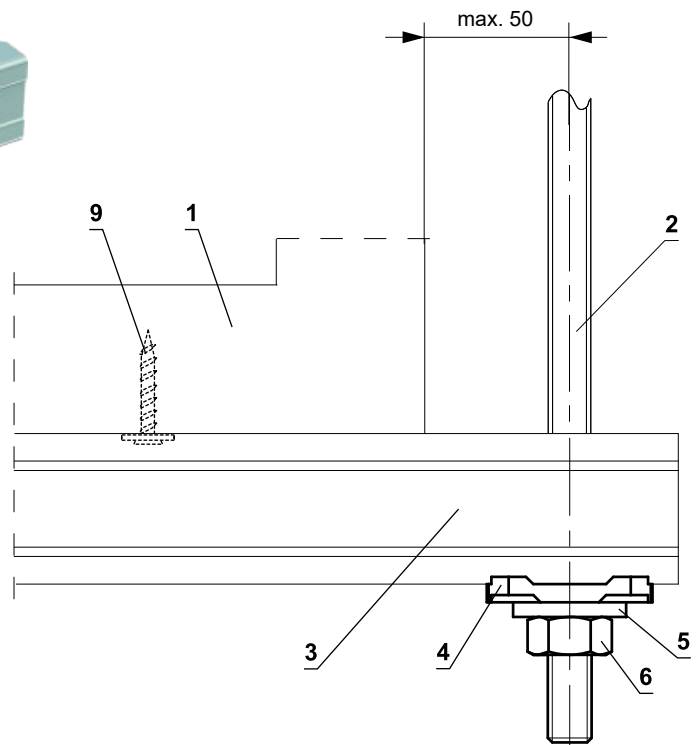
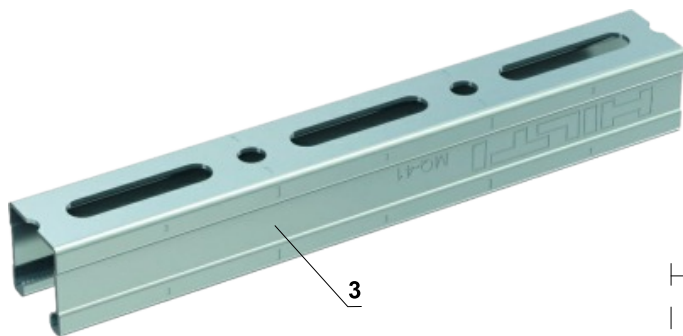
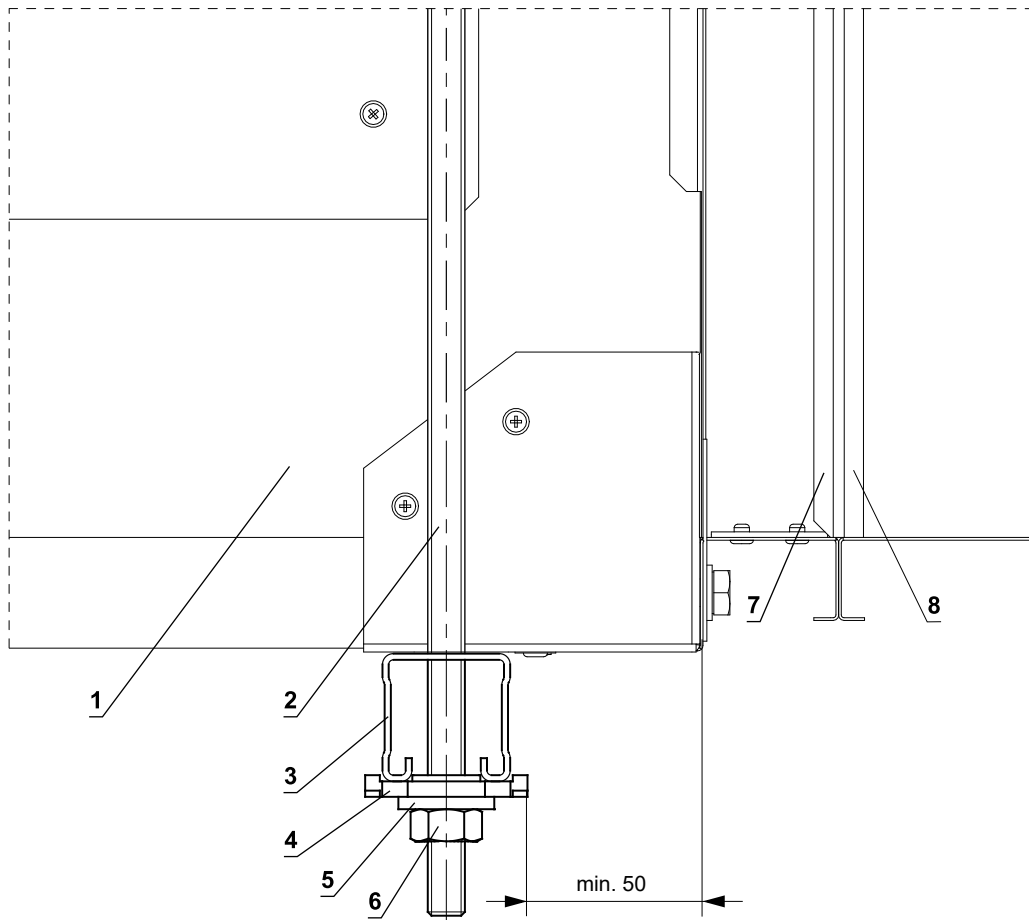
- Wenden Sie sich im Zweifelsfall immer an einen Verankerungsspezialisten wie Halfen oder Hilti.

**Zulässige Belastung von Gewindestangen für die notwendige Feuerwiderstandsklasse
 60 min. < t ≤ 120 min.**

Größe	As [mm ²]	Gewicht [kg]	
		Für 1 Stück	Für 1 Paar
M8	36,6	22	44
M10	58	35	70
M12	84,3	52	104
M16	157	96	192
M18	192	117	234
M20	245	150	300

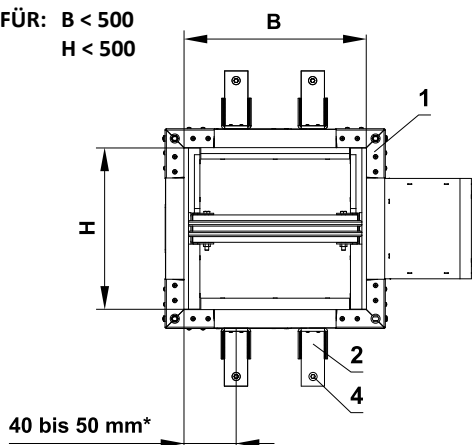
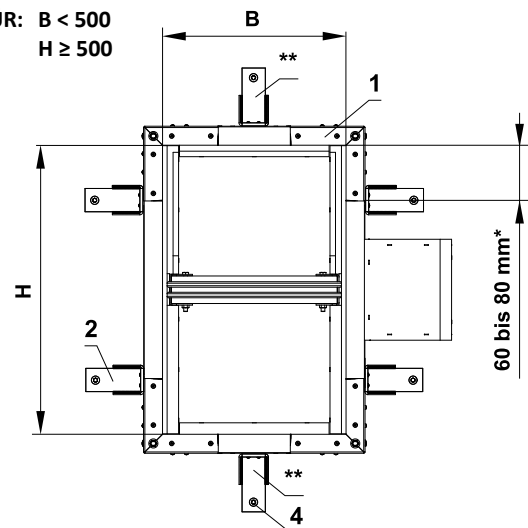
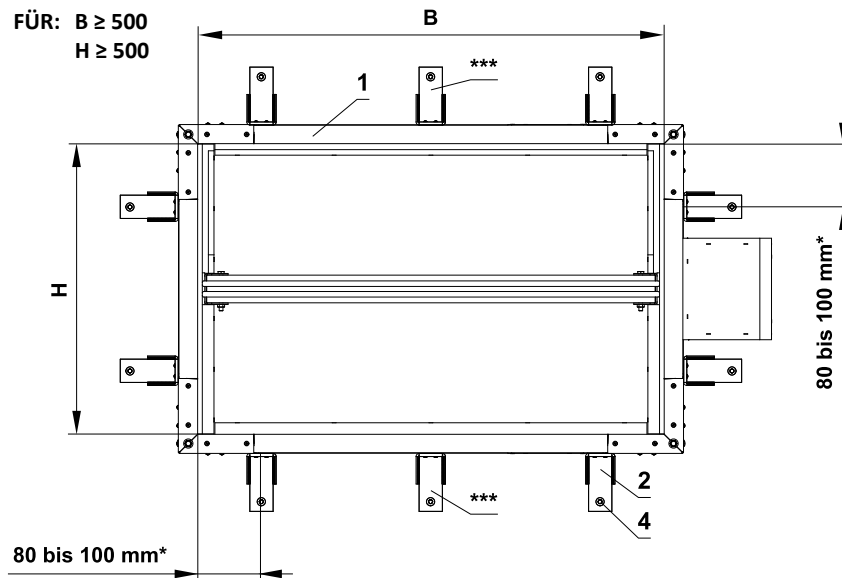
- Gewindestange M8 - M20
- Mutter M8 - M20
- Scheibe für M8 - M20
- Gewindemuffe M8 - M20
- Metalldübel
- Befestigungsplatte - Dicke 10 mm
- Betonschraube geprüft auf Feuerwiderstand R30-R90, max. Zugkraft bis 0,75 kN (Länge 35 mm)

Beispiel für die Positionierung von HILTI-Montageprofilen



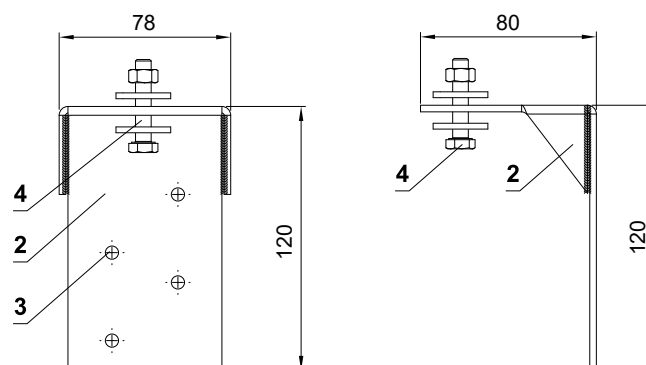
- 1 SEDM
- 2 Gewindestange M8 - M12
- 3 HILTI MQ-41-Montageprofil oder MQ-41/3
- 4 HILTI MQZ-L Bohrplatte
- 5 Unterlegscheibe für M8 - M12
- 6 Mutter M8 - M12
- 7 Flansch SEDM
- 8 Flanschleitung
- 9 Selbstschneidende Schraube 5x30 mm und 1 Stück große Unterlegscheibe M5 (zur zusätzlichen Fixierung, verhindert das Abrutschen der Klappe von der Halterung - nicht notwendig zu verwenden)

Befestigung SEDM nach Abmessung, mit Montagehalter-L - Wand-/Deckenbefestigung

FÜR: $B < 500$
 $H < 500$ FÜR: $B < 500$
 $H \geq 500$ FÜR: $B \geq 500$
 $H \geq 500$ 

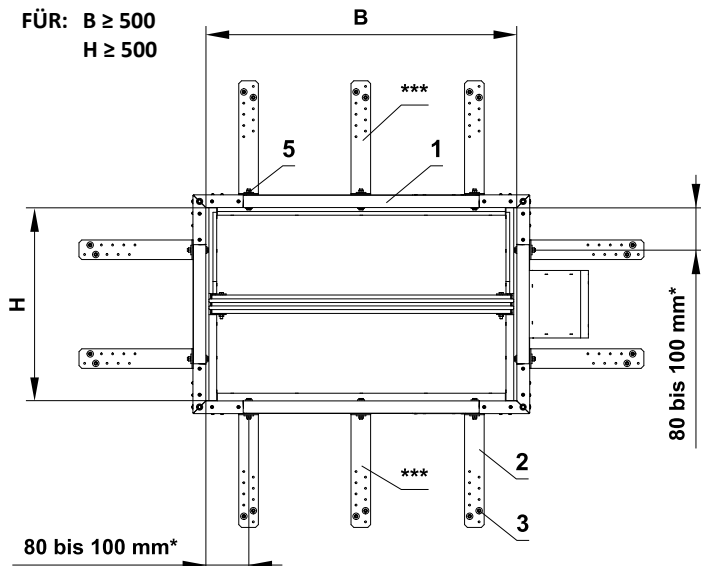
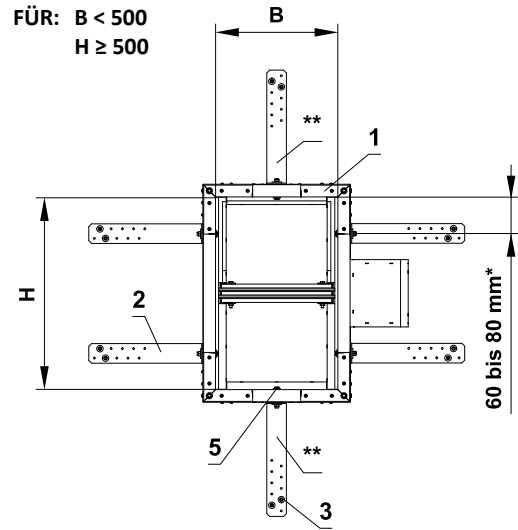
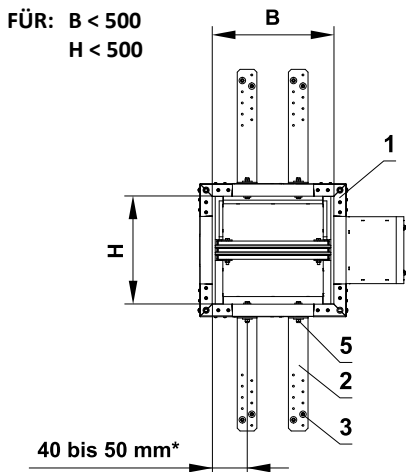
- * Von der Innenkante der Klappe bis zur Mitte des Halters, auf beiden Seiten/gegenüberliegenden Seiten
- ** 1 Halter in der Mitte der Klappe der Seite "B" und auf den gegenüberliegenden Seiten
- *** Für $B \geq 1000$, fügen Sie die Halters in der Mitte der Seite "B" hinzu

Montagehalter-L zur Befestigung der Klappe an der Wand/Decke (optionales Zubehör MANDIK, a.s.)



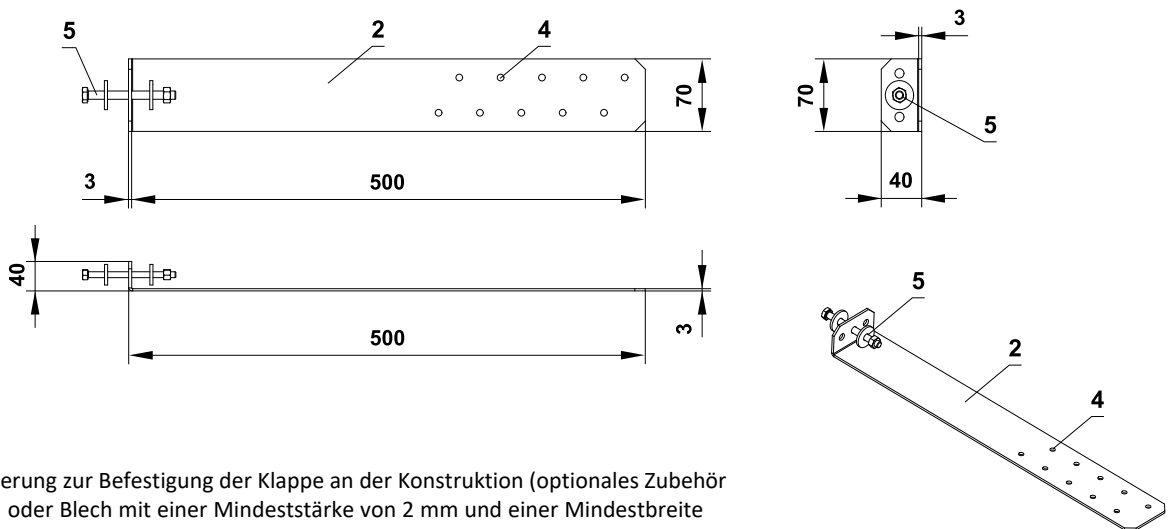
- 1 SEDM
- 2 Montagehalter-L - optionales Zubehör MANDIK, a.s.
- 3 Löcher für Schraube UNI min. 5x30 mm zur Befestigung des Montagehalter-L am Klappengehäuse
- 4 M8-Schraubensatz (Schraube min. M8x60 mm, 2 Stk. große Unterlegscheibe, Mutter M8) oder Betonanker → siehe Seite 41

Befestigung SEDM nach Abmessung - Befestigung an Massiv-/Leichtbau oder Deckenkonstruktion



- * Von der Innenkante der Klappe bis zur Mitte des Halters, auf beiden Seiten/gegenüberliegenden Seiten
- ** 1 Halter in der Mitte der Klappe der Seite "B" und auf den gegenüberliegenden Seiten
- *** Für $B \geq 1000$, fügen Sie die Halter in der Mitte der Seite "B" hinzu

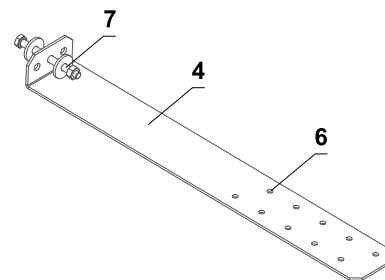
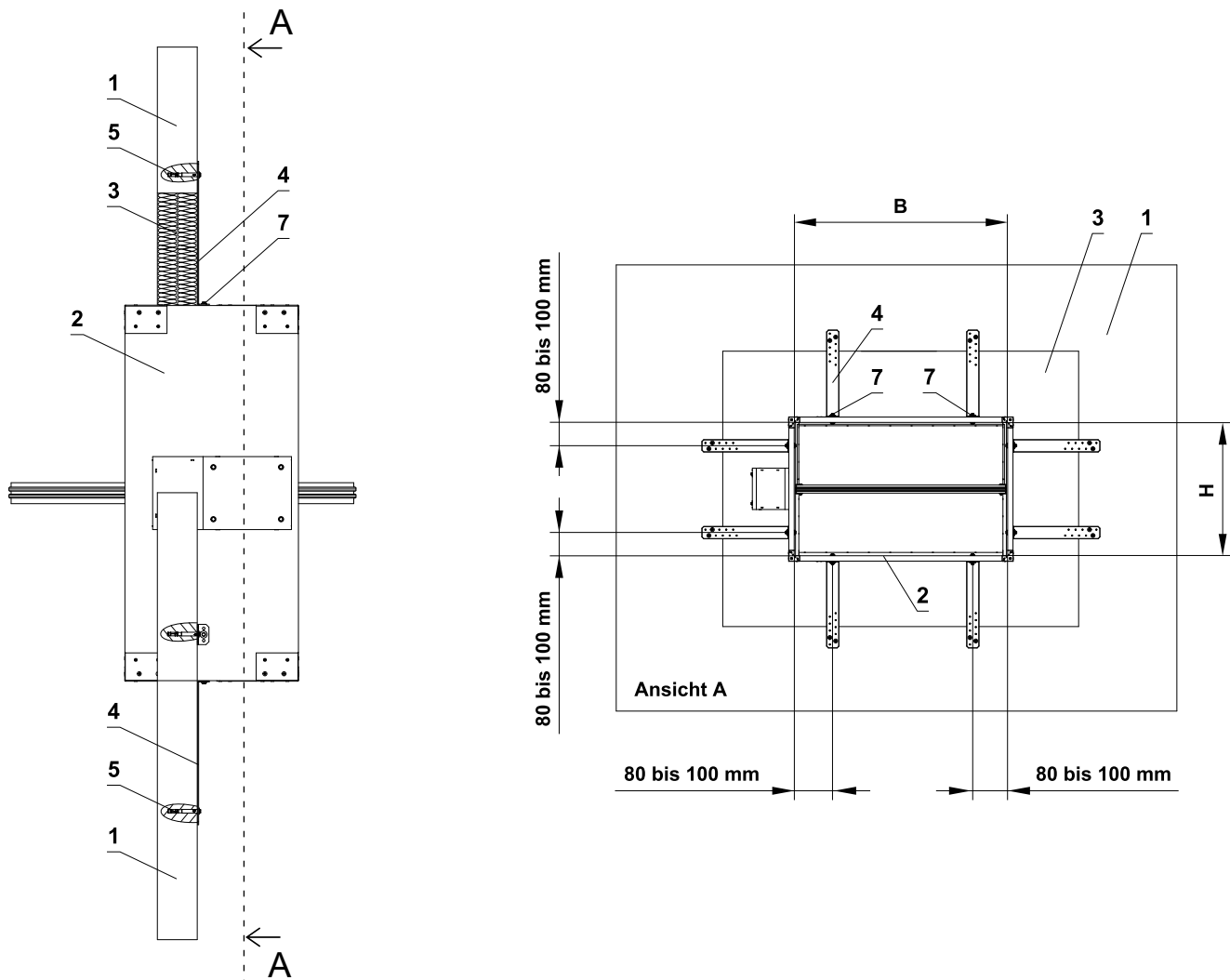
Montagehalterung zur Befestigung der Klappe an der Wand



- 1 SEDM
- 2 Montagehalterung zur Befestigung der Klappe an der Konstruktion (optionales Zubehör MANDIK, a.s. oder Blech mit einer Mindeststärke von 2 mm und einer Mindestbreite von 60 mm)
- 3 Betonanker min. M6 oder Schraube UNI 6x60 mm für Gipskartonprofil „C“
- 4 Befestigungslöcher
- 5 M8-Schraubensatz (Schraube M8x55 mm, 2 Stk. große Unterlegscheibe M8, Mutter M8)

■ Details zur Befestigung der Halterung an der Konstruktion → siehe Seiten 45 bis 46

Befestigung SEDM in Massiv-/ Deckenkonstruktion - Weichschott

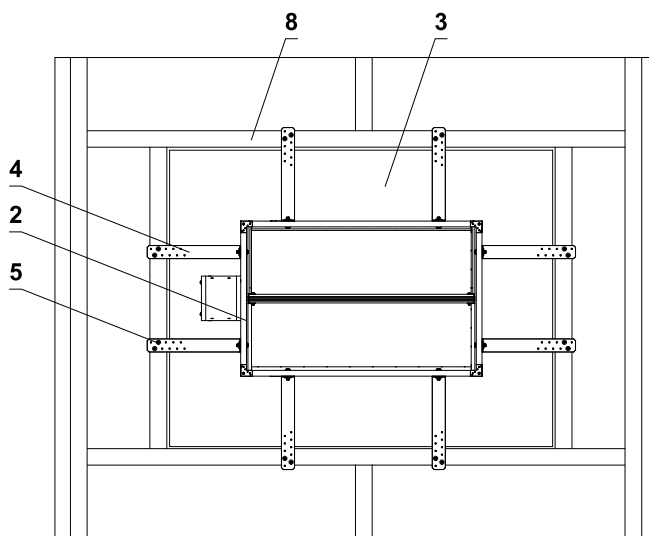
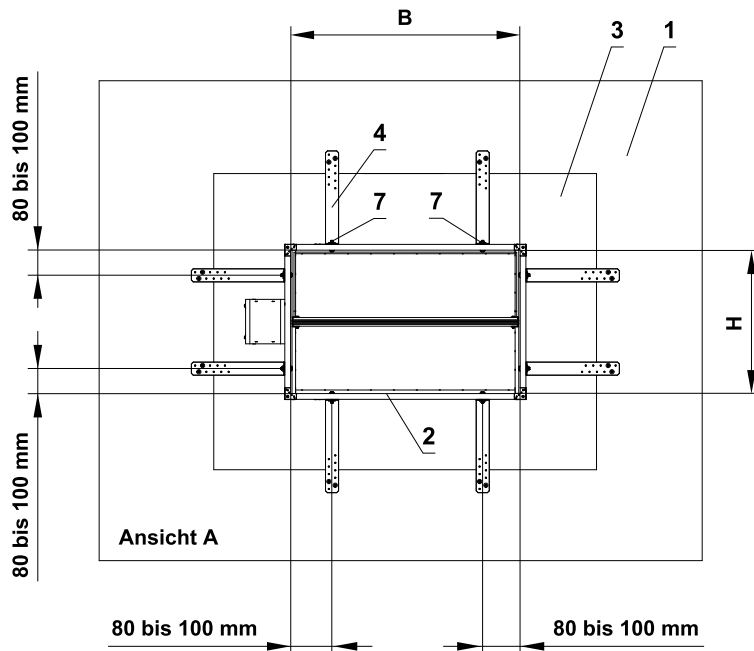
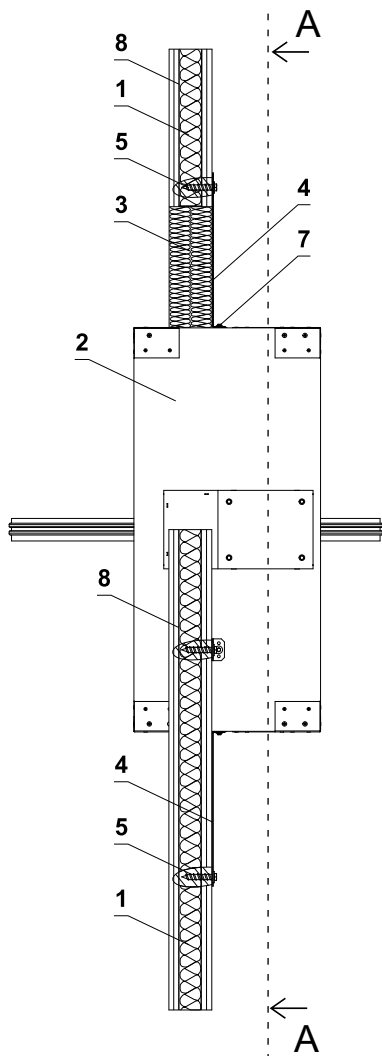
*** VORISCHT AUF DIE POSITION KLAPPENVERBINDUNG !**

Schrauben und Mutter dürfen die freie Bewegung der Blatte nicht behindern.

- 1 Massive Wandkonstruktion
- 2 SEDM
- 3 Weichschott
- 4 Montagehalterung zur Befestigung der Klappe an der Wand (optionales Zubehör MANDÍK, a.s. oder Blech mit einer Mindeststärke von 2 mm und einer Mindestbreite von 60 mm). Vollständige Zeichnung der Halterung, → siehe Seite 44
- 5 Betonanker min. M6
- 6 Befestigungslöcher
- 7 M8-Schraubensatz (Schraube M8x55 mm, 2 Stk. große Unterlegscheibe M8, Mutter M8)*

- Die Befestigungsmethode muss den Mindestanforderungen an die Befestigung gemäß den nationalen Vorschriften entsprechen.

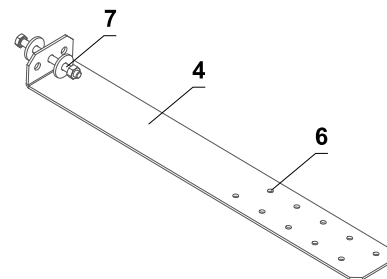
Befestigung SEDM in Leichtbauwand konstruktion - Weichschott



Ansicht A - raster aus "C"-Profilen

* **VORISCHT AUF DIE POSITION KLAPPENVERBINDUNG !**
 Schrauben und Mutter dürfen die freie Bewegung der Blatte nicht behindern.

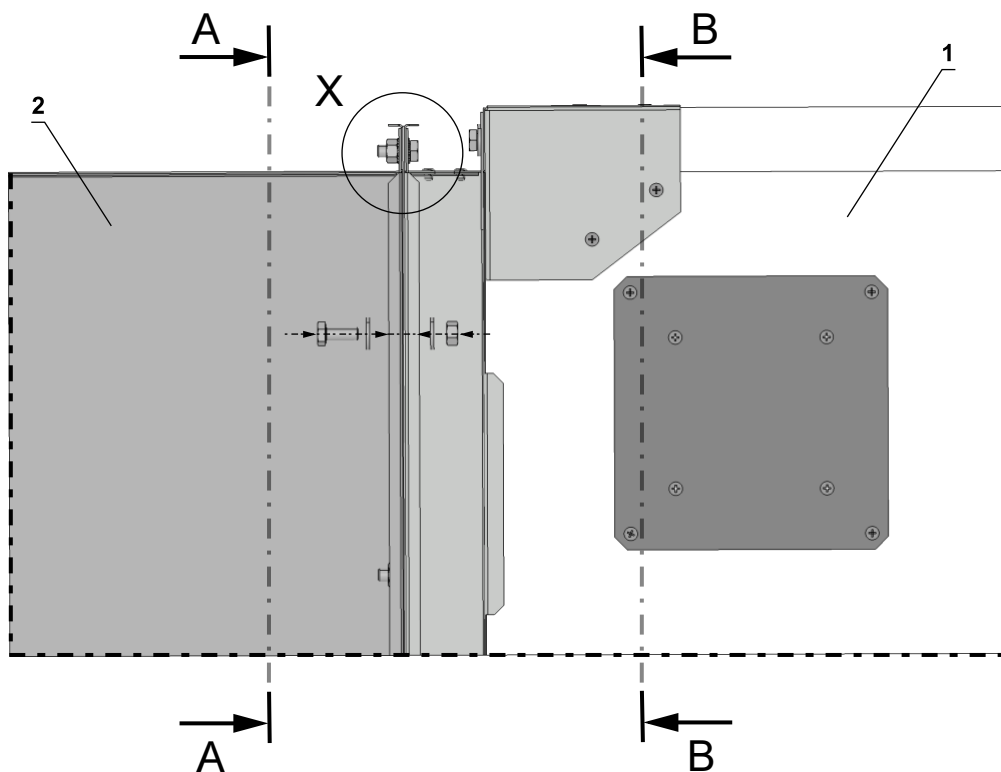
- 1 Leichtbauwand
- 2 SEDM
- 3 Weichschott
- 4 Montagehalterung zur Befestigung der Klappe an der Wand (optionales Zubehör MANDÍK, a.s. oder Blech mit einer Mindeststärke von 2 mm und einer Mindestbreite von 60 mm). Vollständige Zeichnung der Halterung, → siehe Seite 44
- 5 Universalschraube 6x60 mm
- 6 Befestigungslöcher
- 7 M8-Schraubensatz (Schraube M8x55 mm, 2 Stk. große Unterlegscheibe M8, Mutter M8)*
- 8 Gipsplattenraster aus "C"-Profilen



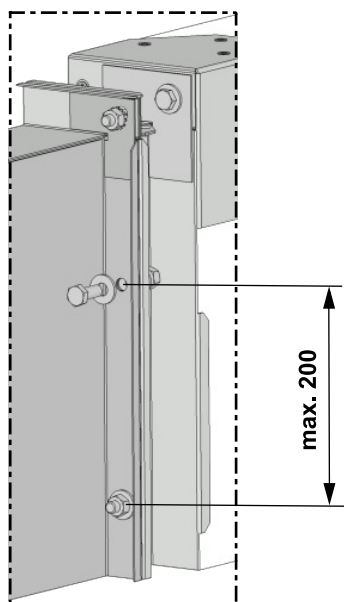
■ Die Befestigungsmethode muss den Mindestanforderungen an die Befestigung gemäß den nationalen Vorschriften entsprechen.

Anschlussbeispiel an Luftkanäle

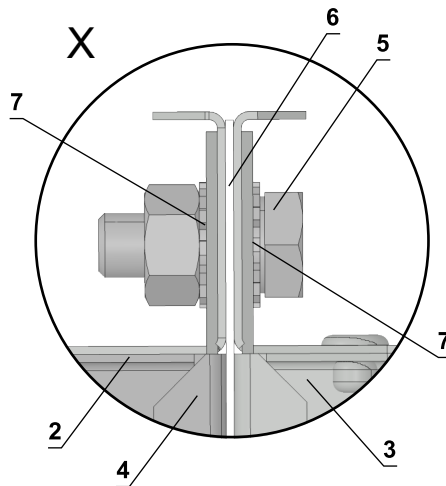
Anschluss an Entrauchungsleitungen nach EN 1366-8 (MULTI) / nach EN 1366-9 (SINGLE)



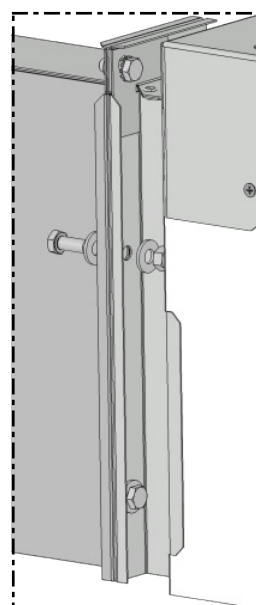
A-A



Potentialausgleich



B-B



* Mindestens eine Verbindung muss elektrisch leitend sein

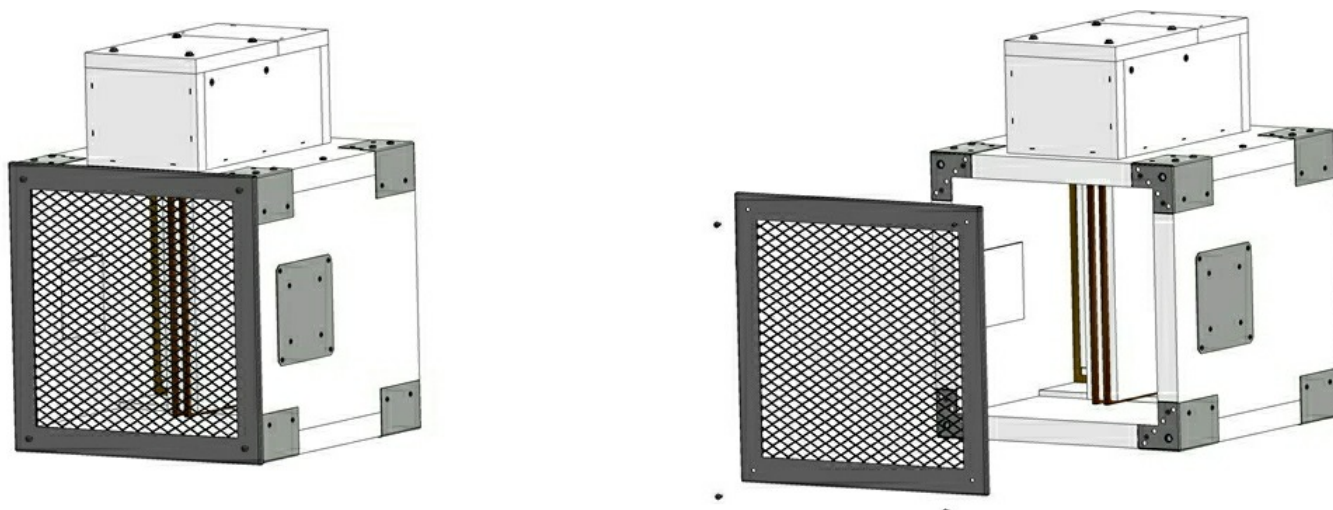
- 1 SEDM
- 2 Entrauchungsrohrleitungen - geprüft nach EN 1366-8 oder EN 1366-9
- 3 Flansch SEDM
- 4 Flanschleitung
- 5 M8-Schraubenbaugruppe (M8x20 mm Schraube, 2 große M8 Unterlegscheiben, M8 Mutter) *
- 6 Keramisches Selbstklebeband (FJ 120 Pyrosil B 170-250 kg/m³ - Tremco-illbruck) oder gleichwertig
- 7 Fächer- / Zahnscheibe M8

VI. ZUBEHÖR

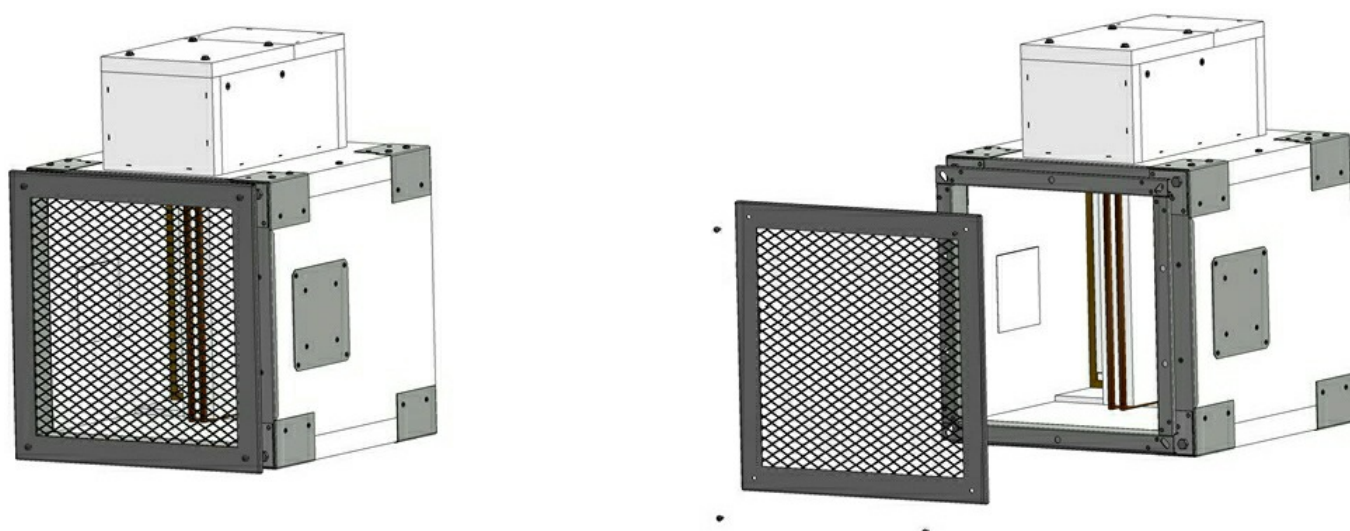
Abdeckgitter KMM

- KMM-Abdeckgitter (TPM 002/96) können zum Verschließen von Entrauchungsklappen.
- Bei der Montage des Gitters ist die Überlappung des Klappenblattes zu berücksichtigen → siehe Seiten 10 bis 22. Bei Überlappung des Blattes muss die Klappe mit einem Verlängerungsteil (Rohr) ergänzt werden.
- Die Freier Querschnitt der Abdeckgitter beträgt 78%.
- Diese Gitter sind in allen SEDM-Größen erhältlich.

SEDM mit Abschlussgitter ohne Flansch



SEDM mit Abschlussgitter und mit Flansch



VII. TECHNISCHE ANGABEN

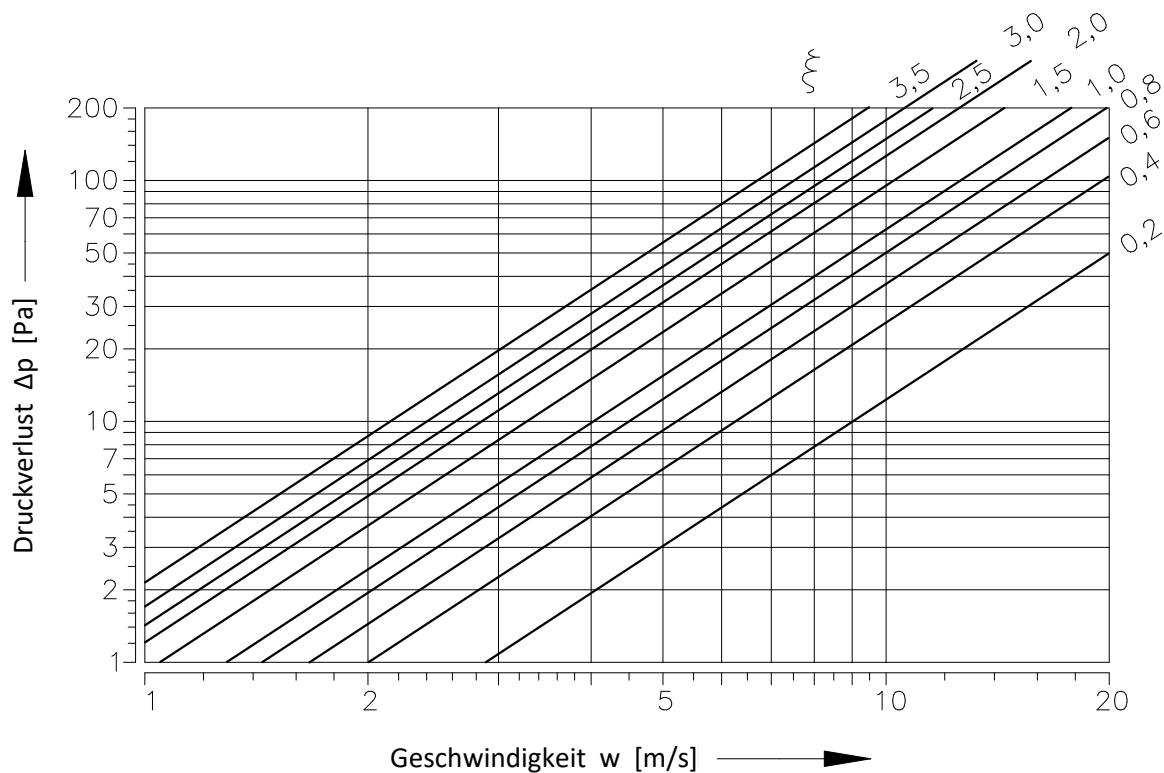
Druckverluste

Bestimmung des Druckverlustes auf Grund einer Berechnung

$$\Delta p = \xi \cdot \rho \cdot \frac{w^2}{2}$$

Δp	[Pa]	Druckverlust
w	[m/s]	Luftstromgeschwindigkeit im Nenn-Querschnitt der Klappe
ρ	[kg/m ³]	Luftdichte
ξ	[-]	Koeffizient des örtlichen Druckverlustes für den Nenn-Querschnitt der Klappe → siehe Seite 50

Bestimmung des Druckverlustes aus dem Diagramm für die Luftdichte $\rho = 1,2 \text{ kg/m}^3$



Koeffizient des örtlichen Druckverlustes

		H									
B	180	200	225	250	280	300	315	355	400	450	500
180	3,1433	2,5092	2,0162	1,6711	1,4773	1,3192	1,1951	1,0336	0,9095	0,8126	0,7429
200	2,9529	2,3545	1,9584	1,5657	1,3991	1,2512	1,1186	0,9673	0,8500	0,7582	0,6919
225	2,7795	2,2032	1,8326	1,4909	1,3226	1,1594	1,0438	0,9231	0,8143	0,7157	0,6562
250	2,6401	2,1012	1,7204	1,3923	1,2172	1,0795	0,9911	0,8568	0,7514	0,6698	0,6120
280	2,5721	2,0417	1,6677	1,3413	1,1577	1,0506	0,9333	0,8313	0,7242	0,6375	0,5984
300	2,5075	1,9822	1,5725	1,2784	1,1373	1,0081	0,9078	0,8075	0,7055	0,6239	0,5627
315	2,4055	1,9108	1,5283	1,2376	1,0897	0,9843	0,8806	0,7752	0,6800	0,6052	0,5525
355	2,3103	1,8343	1,4552	1,2121	1,0676	0,9265	0,8602	0,7412	0,6511	0,5797	0,5287
400	2,2304	1,7697	1,3787	1,1679	1,0217	0,9044	0,8279	0,7140	0,6256	0,5576	0,5083
450	2,1607	1,7153	1,3413	1,1305	1,0013	0,8823	0,8007	0,6902	0,6052	0,5389	0,4913
500	2,1080	1,6711	1,3362	1,1016	0,9452	0,8483	0,7633	0,6715	0,5882	0,5236	0,4777
550	2,0723	1,6507	1,2971	1,0829	0,9231	0,8194	0,7514	0,6613	0,5797	0,5185	0,4726
560	2,0587	1,6320	1,2886	1,0744	0,9061	0,8211	0,7429	0,6545	0,5729	0,5100	0,4658
600	2,0247	1,6116	1,2801	1,0659	0,8959	0,8041	0,7327	0,6443	0,5627	0,5066	0,4590
630	2,0128	1,5946	1,2733	1,0489	0,8857	0,7871	0,7259	0,6392	0,5593	0,4981	0,4539
650	2,0043	1,5742	1,2546	1,0421	0,8687	0,7786	0,7225	0,6324	0,5559	0,4947	0,4505
700	1,9873	1,5674	1,2512	1,0319	0,8517	0,7701	0,7157	0,6290	0,5508	0,4913	0,4471
710	1,9720	1,5623	1,2274	1,0268	0,8534	0,7548	0,7089	0,6256	0,5474	0,4879	0,4437
750	1,9567	1,5419	1,2172	1,0183	0,8483	0,7497	0,6987	0,6188	0,5406	0,4845	0,4386
800	1,9380	1,5351	1,2087	1,0081	0,8432	0,7446	0,6953	0,6137	0,5372	0,4777	0,4352
900	1,9074	1,5096	1,2053	0,9911	0,8228	0,7259	0,6834	0,6035	0,5270	0,4692	0,4284
1000	1,8836	1,4909	1,2002	0,9792	0,7939	0,7106	0,6749	0,5950	0,5202	0,4641	0,4216
1100	1,8615	1,4739	1,1917	0,9673	0,7752	0,7004	0,6664	0,5865	0,5134	0,4573	0,4165
1250	1,8428	1,4569	1,1781	0,9554	0,7735	0,6987	0,6579	0,5814	0,5083	0,4522	0,4114
1400	1,8241	1,4433	1,1696	0,9469	0,7718	0,6970	0,6511	0,5746	0,5032	0,4471	0,4080
1500	1,8139	1,4348	1,1611	0,9418	0,7684	0,6936	0,6477	0,5712	0,4998	0,4454	0,4046
1600	1,8054	1,4280	1,1169	0,9367	0,7667	0,6902	0,6443	0,5678	0,4981	0,4420	0,4029

		H									
B	550	560	600	630	650	700	710	750	800	900	1000
180	0,6987	0,6800	0,6477	0,6273	0,5984	0,5933	0,5831	0,5627	0,5474	0,5168	0,4947
200	0,6545	0,6341	0,6052	0,5848	0,5627	0,5525	0,5440	0,5304	0,5100	0,4828	0,4607
225	0,6188	0,5916	0,5712	0,5559	0,5355	0,5287	0,5134	0,5032	0,4777	0,4556	0,4318
250	0,5882	0,5610	0,5372	0,5168	0,4998	0,4913	0,4862	0,4726	0,4488	0,4335	0,4063
280	0,5559	0,5304	0,5151	0,4947	0,4828	0,4794	0,4726	0,4471	0,4301	0,4216	0,3927
300	0,5321	0,5202	0,4947	0,4743	0,4675	0,4624	0,4573	0,4267	0,4182	0,4029	0,3808
315	0,5134	0,5049	0,4692	0,4658	0,4471	0,4386	0,4318	0,4097	0,4046	0,3825	0,3655
355	0,4896	0,4828	0,4556	0,4454	0,4318	0,4216	0,4131	0,3961	0,3876	0,3655	0,3485
400	0,4743	0,4641	0,4471	0,4284	0,4182	0,4097	0,3978	0,3842	0,3723	0,3519	0,3349
450	0,4556	0,4488	0,4352	0,4131	0,4046	0,3927	0,3842	0,3757	0,3587	0,3383	0,3230
500	0,4505	0,4369	0,4182	0,4012	0,3876	0,3791	0,3723	0,3587	0,3485	0,3298	0,3145
550	0,4437	0,4267	0,4148	0,3978	0,3808	0,3757	0,3655	0,3519	0,3451	0,3247	0,3111
560	0,4386	0,4250	0,4097	0,3910	0,3757	0,3723	0,3638	0,3451	0,3400	0,3213	0,3060
600	0,4369	0,4199	0,3978	0,3876	0,3672	0,3638	0,3587	0,3434	0,3366	0,3162	0,3026
630	0,4301	0,4148	0,3927	0,3825	0,3621	0,3570	0,3536	0,3417	0,3315	0,3128	0,2992
650	0,4267	0,4097	0,3927	0,3808	0,3604	0,3553	0,3502	0,3400	0,3298	0,3111	0,2975
700	0,4250	0,4080	0,3859	0,3791	0,3587	0,3536	0,3485	0,3383	0,3281	0,3077	0,2941
710	0,4216	0,4063	0,3808	0,3740	0,3570	0,3502	0,3468	0,3349	0,3247	0,3060	0,2924
750	0,4199	0,4029	0,3757	0,3706	0,3553	0,3468	0,3434	0,3315	0,3213	0,3026	0,2873
800	0,4182	0,3978	0,3757	0,3655	0,3536	0,3451	0,3400	0,3281	0,3179	0,2992	0,2856
900	0,4148	0,3910	0,3757	0,3604	0,3519	0,3417	0,3332	0,3179	0,3128	0,2941	0,2805
1000	0,4012	0,3859	0,3706	0,3553	0,3502	0,3349	0,3281	0,3145	0,3077	0,2907	0,2771
1100	0,3927	0,3808	0,3587	0,3502	0,3417	0,3298	0,3247	0,3094	0,3043	0,2856	0,2737
1250	0,3876	0,3757	0,3536	0,3451	0,3383	0,3281	0,3213	0,3077	0,2992	0,2822	0,2703
1400	0,3825	0,3723	0,3502	0,3417	0,3332	0,3264	0,3179	0,3043	0,2975	0,2805	0,2669
1500	0,3791	0,3706	0,3485	0,3400	0,3298	0,3247	0,3162	0,3026	0,2958	0,2788	0,2652
1600	0,3774	0,3672	0,3451	0,3383	0,3264	0,3230	0,3145	0,2992	0,2941	0,2771	0,2635

Geräuschangaben - Niveau der akustischen Leistung durch den Filter A korrigiert

Luftstromgeschwindigkeit 4 m/s Niveau der akustischen Leistung [dB]																						
H																						
B	180	200	225	250	280	300	315	355	400	450	500	550	560	600	630	650	700	710	750	800	900	1000
180	56	49	48	46	44	42	41	41	40	40	40	40	40	40	40	40	40	38	38	37	38	38
200	52	48	45	44	41	41	41	41	40	40	39	39	39	38	38	38	37	37	37	36	37	37
225	50	47	45	40	40	40	41	40	39	39	39	38	38	36	36	37	37	36	36	36	36	36
250	49	45	44	42	40	40	40	39	38	38	37	37	37	37	37	37	37	37	37	36	36	36
280	47	45	40	40	40	39	38	37	37	37	37	37	37	36	36	36	36	36	36	36	35	35
300	47	44	40	40	39	39	39	37	36	37	37	37	37	35	35	35	35	35	36	36	36	35
315	47	44	40	40	39	39	37	37	37	36	36	36	36	36	36	36	36	35	35	35	34	34
355	46	43	40	39	39	37	37	36	36	36	36	35	35	35	35	35	35	35	33	34	35	35
400	47	42	40	39	37	37	36	36	36	35	35	35	35	35	35	35	34	34	34	34	33	33
450	45	42	40	39	37	37	37	36	35	35	35	35	35	35	35	35	35	35	34	34	34	34
500	45	40	39	38	37	36	36	36	35	35	35	34	34	33	33	34	34	34	33	33	33	33
550	44	40	40	38	37	37	36	36	35	35	34	34	34	34	34	33	33	33	33	33	33	33
560	44	40	40	38	37	37	36	35	35	35	34	34	34	34	34	34	33	33	33	33	33	33
600	44	40	38	36	36	36	36	36	35	35	35	35	35	33	33	33	33	32	32	32	32	32
630	44	40	38	37	36	36	36	35	35	35	34	34	34	34	34	34	33	33	33	33	32	32
650	44	40	38	37	36	36	36	35	35	35	34	34	34	34	34	34	33	33	33	33	33	33
700	43	39	38	38	36	36	36	37	35	36	34	34	34	34	34	33	33	33	33	33	33	33
710	43	39	38	38	36	36	36	37	35	36	34	34	34	34	34	33	33	33	33	33	33	33
750	43	40	38	37	36	35	35	34	34	34	34	34	33	33	33	33	33	33	33	33	33	33
800	43	40	37	37	36	36	35	34	34	34	34	33	33	33	33	33	33	33	33	33	33	33
900	43	40	37	36	36	36	35	34	34	34	34	33	33	33	33	33	33	33	33	33	33	33
1000	43	39	37	37	37	36	35	35	34	34	34	33	33	33	33	33	33	33	33	33	33	33
1100	42	39	37	37	37	35	35	34	34	34	34	33	33	33	33	33	33	33	32	32	32	32
1250	42	39	37	37	37	35	35	34	34	34	34	34	33	33	33	33	33	33	32	32	32	32
1400	42	39	37	37	37	35	35	34	34	34	34	33	33	33	33	33	33	33	32	32	32	31
1500	42	39	37	37	37	35	35	34	34	34	34	33	33	33	33	33	33	33	32	32	32	31
1600	42	39	37	37	37	35	35	34	34	34	34	33	33	33	33	33	33	33	32	32	32	31

**Luftstromgeschwindigkeit 5 m/s
Niveau der akustischen Leistung [dB]**

B	H																						
	180	200	225	250	280	300	315	355	400	450	500	550	560	600	630	650	700	710	750	800	900	1000	
180	>55	55	53	52	49	47	48	47	47	47	46	46	46	46	46	45	45	45	45	45	45	45	45
200	>55	55	52	49	48	48	47	47	47	45	45	45	44	44	44	44	45	45	45	45	45	45	45
225	>55	54	50	48	47	47	47	45	44	44	44	44	44	44	44	44	44	44	44	44	44	44	43
250	>55	52	49	48	47	46	46	44	44	44	44	44	44	44	43	43	43	43	43	43	43	43	43
280	54	50	49	47	46	45	45	44	44	44	43	43	43	43	42	42	42	42	42	42	42	42	42
300	54	49	47	46	45	45	44	44	43	43	43	43	43	42	42	42	42	41	42	42	42	42	41
315	54	51	48	47	45	45	44	44	44	43	43	42	42	41	41	41	41	41	41	41	41	41	41
355	54	50	48	45	44	43	43	43	42	42	42	41	41	41	41	41	41	41	41	41	41	40	40
400	54	49	46	45	43	43	43	43	42	42	41	40	40	40	40	40	40	40	40	40	40	40	40
450	52	47	46	43	42	42	42	41	41	40	40	40	40	40	40	40	40	40	40	40	39	39	39
500	51	48	46	44	43	43	43	41	41	40	40	40	40	40	40	40	40	40	39	39	39	39	39
550	49	47	46	44	43	43	42	41	40	40	40	40	40	40	40	39	39	39	39	39	39	39	38
560	49	47	46	44	43	43	42	41	40	40	40	40	40	40	40	39	39	39	39	39	39	39	38
600	50	47	45	43	43	42	42	41	40	40	40	40	40	40	39	39	39	39	39	38	38	38	38
630	50	48	45	43	43	42	42	41	40	40	40	40	40	40	40	40	40	40	38	38	38	38	38
650	50	48	45	43	42	42	42	41	40	40	40	40	39	39	39	39	39	38	38	38	38	38	38
700	50	48	45	42	42	42	42	41	40	40	40	40	39	39	39	39	39	38	38	38	38	38	38
710	50	48	45	42	42	42	42	41	40	40	40	40	39	39	39	39	39	38	38	38	38	38	38
750	50	47	45	42	42	42	42	41	40	40	40	40	39	39	39	39	39	38	38	38	38	38	38
800	50	47	45	42	42	42	42	41	40	40	40	40	39	39	39	39	39	38	38	38	38	38	38
900	49	47	44	42	42	42	41	40	40	40	40	39	39	39	39	39	38	38	38	38	38	38	38
1000	49	47	43	42	42	42	40	40	40	40	40	39	39	39	39	38	38	38	38	38	38	38	38
1100	49	47	43	42	42	42	40	40	40	40	40	39	39	39	39	38	38	38	38	38	38	38	38
1250	49	47	43	42	42	42	40	40	40	40	39	39	39	39	38	38	38	38	38	38	38	38	38
1400	48	46	43	42	42	41	40	40	40	39	38	38	38	38	38	38	38	38	38	38	38	38	37
1500	48	46	43	42	41	41	40	40	40	39	38	38	38	38	38	38	38	38	38	38	38	38	37
1600	48	46	43	42	41	41	40	40	40	39	38	38	38	38	38	38	38	38	38	38	38	38	37

**Luftstromgeschwindigkeit 6 m/s
Niveau der akustischen Leistung [dB]**

B	H																					
	180	200	225	250	280	300	315	355	400	450	500	550	560	600	630	650	700	710	750	800	900	1000
180	>55	>55	>55	>55	55	54	54	54	54	52	52	52	52	52	52	52	52	52	51	51	51	51
200	>55	>55	>55	55	54	54	53	53	52	51	50	50	50	50	50	50	50	50	50	50	50	48
225	>55	>55	>55	54	52	52	52	51	50	50	49	48	48	48	48	48	48	48	48	48	47	47
250	>55	>55	55	53	52	52	51	50	50	49	48	48	48	47	47	47	47	47	47	47	47	47
280	>55	>55	54	52	51	50	50	49	48	48	48	47	46	46	46	46	46	46	46	46	46	46
300	>55	>55	54	52	50	50	50	48	47	47	46	46	46	46	46	46	46	46	46	46	47	45
315	>55	55	53	52	50	49	50	48	47	46	46	46	46	46	46	46	46	46	47	47	46	46
355	>55	55	53	51	50	49	48	47	47	46	46	46	46	46	46	46	46	46	46	46	46	46
400	>55	54	52	50	49	48	48	47	45	45	45	45	45	45	45	45	45	45	45	45	45	45
450	>55	54	51	50	48	48	47	46	45	45	45	45	45	45	45	45	45	45	45	45	45	45
500	55	54	51	49	48	48	47	45	45	45	45	45	45	45	45	45	45	45	45	45	43	43
550	55	53	50	50	48	47	45	45	45	45	45	45	45	45	45	45	45	45	45	44	44	44
560	55	53	50	50	48	47	45	45	45	45	45	45	45	45	45	45	45	45	45	44	44	44
600	55	53	50	50	48	47	45	45	45	45	45	45	45	44	44	44	44	44	44	44	44	44
630	55	53	50	49	48	47	45	45	45	45	45	45	44	44	44	44	44	44	44	44	44	44
650	55	52	50	49	48	47	45	45	45	45	45	45	44	44	44	44	44	44	43	43	43	43
700	55	52	50	48	48	46	46	45	45	45	45	45	44	44	44	44	44	44	43	43	43	43
710	55	52	50	48	48	46	46	45	45	45	45	45	44	44	44	44	44	44	43	43	43	43
750	55	52	50	48	48	46	45	45	45	45	45	45	44	44	44	44	44	44	43	43	43	43
800	55	52	50	48	48	46	45	45	45	45	45	45	44	44	44	44	43	43	43	43	43	43
900	55	52	49	48	47	45	45	45	45	45	45	44	43	43	43	43	43	43	43	43	43	43
1000	55	52	49	48	47	45	45	45	45	45	44	44	44	43	43	43	43	43	43	43	43	43
1100	54	52	49	48	46	45	45	45	45	44	44	44	44	43	43	43	43	43	43	43	43	43
1250	54	52	49	47	45	45	45	45	45	44	44	44	44	43	43	43	43	43	43	43	43	43
1400	54	52	48	48	46	44	44	44	45	44	43	43	43	43	43	43	43	43	43	43	43	42
1500	54	52	48	48	45	44	44	44	45	44	43	43	43	43	43	43	43	43	43	43	42	42
1600	54	52	48	48	45	44	44	45	45	45	43	43	43	43	43	43	43	43	43	42	42	42

**Luftstromgeschwindigkeit 7 m/s
Niveau der akustischen Leistung [dB]**

H																						
B	180	200	225	250	280	300	315	355	400	450	500	550	560	600	630	650	700	710	750	800	900	1000
180	>61	>61	>61	>61	61	60	60	58	58	57	56	56	56	55	55	55	55	55	55	56	55	55
200	>61	>61	>61	>61	59	58	58	57	56	55	55	55	55	55	55	55	55	54	54	54	54	54
225	>61	>61	>61	60	57	56	56	55	55	55	54	54	53	53	53	53	53	53	53	53	53	53
250	>61	>61	>61	58	56	56	56	55	54	53	53	53	53	53	52	52	52	52	52	53	52	52
280	>61	>61	60	57	56	55	55	54	53	52	52	52	51	51	51	51	51	51	51	51	50	50
300	>61	61	58	57	55	54	54	53	53	52	52	52	52	52	52	50	50	50	50	50	50	50
315	>61	61	57	56	55	55	54	53	52	52	51	51	51	51	50	50	50	50	50	49	49	49
355	>61	61	57	55	54	53	53	52	52	52	51	50	50	50	50	50	49	49	49	48	48	48
400	>61	60	57	55	53	53	53	52	51	51	49	49	49	49	49	48	48	48	48	48	48	48
450	>61	59	56	54	52	52	52	51	50	50	50	48	48	48	48	48	48	48	48	48	48	48
500	60	58	55	54	53	52	52	50	50	50	48	48	48	48	48	48	48	48	48	48	48	48
550	60	58	55	54	53	52	52	50	50	48	48	48	48	48	48	48	48	48	48	48	48	48
560	60	58	55	54	53	52	52	50	50	48	48	48	48	48	48	48	48	48	48	48	48	48
600	60	58	55	54	52	52	51	50	49	48	48	48	48	48	48	48	48	48	48	48	48	48
630	60	58	55	53	51	51	51	50	49	48	48	48	48	48	48	48	48	48	48	48	48	48
650	60	58	55	53	52	51	51	50	49	48	48	48	48	48	48	48	48	48	48	48	48	48
700	59	58	55	53	52	51	51	50	49	48	48	48	48	48	48	48	48	48	48	48	48	48
710	59	58	55	53	52	51	51	50	49	48	48	48	48	48	48	48	48	48	48	48	48	48
750	59	58	55	53	52	51	51	50	49	48	48	48	48	48	48	48	48	48	48	48	48	48
800	59	58	55	53	52	51	51	50	49	48	48	48	48	48	48	48	48	48	48	48	48	48
900	58	56	53	53	52	50	50	48	48	47	48	48	48	48	48	48	48	48	48	48	47	47
1000	58	56	53	53	51	50	50	48	48	48	48	48	48	48	48	48	48	48	48	48	47	47
1100	58	56	53	53	51	50	50	48	48	48	48	48	48	48	48	48	48	48	48	47	47	47
1250	58	56	53	53	51	50	50	48	48	48	48	48	48	48	48	48	48	48	48	47	47	47
1400	58	56	53	52	51	50	48	48	47	47	47	47	47	47	47	47	47	47	47	47	47	46
1500	58	56	53	52	51	50	50	48	47	47	47	47	47	47	47	47	47	47	47	47	47	46
1600	58	56	53	52	51	50	50	48	47	47	47	47	47	47	47	47	47	47	47	47	47	46

**Luftstromgeschwindigkeit 8 m/s
Niveau der akustischen Leistung [dB]**

H																						
B	180	200	225	250	280	300	315	355	400	450	500	550	560	600	630	650	700	710	750	800	900	1000
180	>63	>63	>63	>63	>63	>63	>63	63	62	61	61	60	60	60	60	60	60	60	60	60	60	59
200	>63	>63	>63	>63	>63	62	62	61	60	60	60	60	60	60	60	60	60	60	59	59	59	58
225	>63	>63	>63	>63	>63	61	61	60	60	58	58	58	58	58	58	58	58	58	58	57	57	57
250	>63	>63	>63	>63	61	60	60	59	58	58	57	57	57	57	57	57	57	57	56	56	56	56
280	>63	>63	>63	>63	59	59	59	58	58	57	57	56	56	56	56	56	56	56	56	55	55	54
300	>63	>63	62	61	59	59	59	58	57	56	56	55	55	55	55	55	55	55	55	54	54	54
315	>63	>63	62	61	59	59	58	57	57	56	55	55	55	55	55	55	55	55	55	55	54	54
355	>63	>63	63	59	58	58	57	56	55	55	54	54	54	54	54	54	53	53	53	53	53	53
400	>63	63	62	60	58	57	56	56	55	54	54	54	54	54	54	54	53	53	53	53	52	52
450	>63	63	60	58	57	56	56	55	55	55	54	53	53	53	53	53	53	53	53	53	52	52
500	>63	62	60	58	56	55	55	54	54	54	53	53	53	53	53	53	53	53	53	52	51	51
550	>63	62	59	58	56	56	55	55	54	53	53	53	53	53	53	53	53	53	52	52	51	51
560	>63	62	59	58	56	56	55	55	54	53	53	53	53	53	53	53	53	53	52	52	51	51
600	>63	62	59	58	56	55	55	54	54	53	53	53	53	53	52	52	52	51	51	51	50	50
630	>63	62	59	58	56	55	55	54	54	53	53	53	53	53	52	52	52	51	50	50	50	50
650	>63	61	59	58	56	55	55	54	54	53	53	53	52	51	51	51	51	51	50	50	50	50
700	63	62	59	57	56	55	55	54	54	53	53	53	52	51	51	50	50	50	50	50	49	49
710	63	62	59	57	56	55	55	54	54	53	53	53	52	51	51	50	50	50	50	50	49	49
750	63	62	59	57	56	55	55	54	54	53	52	52	52	51	50	50	50	50	50	50	50	49
800	62	60	57	57	56	55	54	54	54	52	52	52	52	51	51	50	50	50	50	50	50	49
900	62	60	57	56	55	55	54	53	53	52	52	51	51	51	50	50	50	50	50	50	50	50
1000	62	60	57	56	56	55	54	53	53	52	52	51	51	51	50	50	50	50	50	50	50	50
1100	62	60	57	56	56	55	54	53	53	52	51	51	51	50	50	50	50	50	50	50	50	50
1250	62	61	58	56	56	54	54	53	53	52	50	50	50	50	50	50	49	49	49	49	49	49
1400	62	61	57	56	56	53	54	53	53	50	50	50	50	50	50	50	49	49	49	49	49	49
1500	62	61	57	56	56	54	54	53	52	50	50	50	50	50	50	50	49	49	49	49	49	49
1600	62	61	57	56	56	54	54	53	52	50	50	50	50	50	50	50	49	49	49	49	49	49

**Luftstromgeschwindigkeit 9 m/s
Niveau der akustischen Leistung [dB]**

H																						
B	180	200	225	250	280	300	315	355	400	450	500	550	560	600	630	650	700	710	750	800	900	1000
180	>65	>65	>65	>65	>65	>65	>65	>65	>65	65	64	64	64	64	64	64	64	64	64	63	63	63
200	>65	>65	>65	>65	>65	>65	>65	65	64	64	63	63	63	62	62	62	62	62	62	62	61	61
225	>65	>65	>65	>65	>65	>65	65	63	63	62	61	61	61	61	61	61	61	61	61	61	60	60
250	>65	>65	>65	>65	>65	65	65	63	62	61	60	60	60	60	60	60	60	60	60	60	60	60
280	>65	>65	>65	>65	64	63	62	61	61	60	60	60	60	59	59	59	59	59	59	59	58	58
300	>65	>65	>65	65	63	62	62	61	60	60	60	60	60	60	60	59	59	59	59	59	59	59
315	>65	>65	>65	64	63	62	61	61	60	60	60	60	60	59	59	59	59	59	59	59	59	58
355	>65	>65	>65	64	62	61	60	60	60	60	60	59	59	59	59	58	58	58	58	58	58	58
400	>65	>65	>65	63	61	60	60	59	58	58	58	58	58	58	58	58	58	58	58	58	57	57
450	>65	>65	65	63	60	60	60	59	58	58	58	57	57	57	57	57	57	57	57	57	56	56
500	>65	>65	64	61	60	60	60	59	58	57	57	57	57	57	56	56	56	56	56	56	56	55
550	>65	>65	62	62	60	60	58	57	58	58	57	57	57	56	56	56	56	56	56	56	56	55
560	>65	>65	62	62	60	60	58	57	58	58	57	57	57	56	56	56	56	56	56	56	55	55
600	>65	>65	62	62	60	59	58	58	58	57	56	56	56	56	56	56	55	55	55	55	55	55
630	>65	>65	62	62	60	59	58	58	58	57	56	56	56	56	56	56	55	55	55	55	55	55
650	>65	>65	62	62	59	59	58	58	58	57	56	56	56	56	56	56	55	55	55	55	55	55
700	>65	>65	62	61	59	59	58	58	57	56	55	55	55	55	55	55	55	55	55	55	55	54
710	>65	>65	62	61	59	59	58	58	57	56	55	55	55	55	55	55	55	55	55	55	55	54
750	>65	>65	62	61	59	59	58	57	57	56	55	55	55	55	55	55	55	55	55	55	55	55
800	>65	64	62	61	59	59	58	57	57	56	55	55	55	55	55	55	55	55	55	55	54	54
900	>65	64	62	60	60	59	58	57	57	55	55	55	55	55	55	55	54	55	55	55	54	54
1000	>65	64	60	60	58	58	58	57	57	55	55	55	55	55	55	55	55	55	55	55	54	54
1100	>65	64	60	59	58	58	57	57	57	55	55	55	55	55	55	55	55	55	55	55	54	54
1250	>65	64	60	59	58	58	57	57	56	55	55	55	55	55	54	54	54	54	54	54	54	53
1400	>65	64	61	60	58	58	57	57	56	56	55	55	55	55	55	54	54	54	54	54	53	53
1500	>65	64	60	60	58	58	56	56	56	56	55	55	55	55	55	54	54	54	53	53	53	53
1600	>65	64	60	60	58	58	56	56	56	56	55	55	55	55	55	54	54	54	53	53	53	53

VIII. MATERIAL, OBERFLÄCHENBEHANDLUNG

- Das Gehäuse und die Lamellen der Klappe sind aus asbestfreien feuerbeständigen Platten aus Mineralfasern hergestellt.
- Das Gehäuse und die Lamellen der Klappe können mit einem Anstrich gegen Feuchtigkeit Promat 2000 oder einem Anstrich gegen aggressive Stoffe Promat-SR versehen werden.
- Das Verbindungsmaterial ist galvanisch verzinkt.

IX. VERPACKUNG, TRANSPORT, LAGERUNG, GARANTIE

Logistische Daten

- Klappen werden auf Paletten geliefert. Standardmäßig sind die Klappen zum Schutz beim Transport mit einer Kunststoffolie umwickelt und dürfen nicht zur Langzeitlagerung verwendet werden. Durch Temperaturschwankungen während des Transports kann es zur Kondensation von Wasser im Inneren der Verpackung und damit zur Korrosion der in der Klappe verwendeten Materialien kommen (z. B. Weißkorrosion auf verzinkten Gegenständen oder Stockflecken auf dem Kalziumsilikat). Daher ist es notwendig, die Transportverpackung sofort nach dem Entladen zu entfernen, damit die Luft um das Produkt herum zirkulieren kann.
- Klappen müssen in einer sauberen, trockenen, gut belüfteten und staubfreien Umgebung ohne direkte Sonneneinstrahlung gelagert werden. Vor Feuchtigkeit und extremen Temperaturen müssen diese geschützt werden (Mindesttemperatur +5°C). Klappen müssen vor dem Einbau vor mechanischer und zufälliger Beschädigung geschützt werden.
- Jedes andere erforderliche Verpackungssystem sollte vom Hersteller genehmigt und vereinbart werden. Das Verpackungsmaterial wird nicht erstattet. Wird ein anderes Verpackungssystem (Material) gewünscht und verwendet, ist es nicht im Endpreis der Klappe enthalten.
- Der Transport der Klappen erfolgt per LKW ohne direkten Witterungseinfluss, es dürfen keine Erschütterungen auftreten und die Umgebungstemperatur darf +50°C nicht überschreiten. Klappen müssen beim Transport und bei der Handhabung vor Stößen geschützt werden. Während des Transports muss sich das Klappenblatt in der Position „GESCHLOSSEN“ befinden.
- Aufgrund des Gewichts der Klappe ist es notwendig, an der Entladestelle Handhabungsgeräte zum Falten und zur weiteren Handhabung bereitzustellen. Die Klappen sind zerbrechlich!
- Klappen müssen in überdachten Objekten, in der Umgebung ohne aggressive Dämpfe, Gase und Staub gelagert werden. In Objekten muss die Temperatur im Bereich -30 bis +50°C und die relative Feuchtigkeit max. 95% gehalten werden.

Garantie

- Der Hersteller gewährt eine Garantie auf die Klappen von 24 Monaten ab dem Datum der Auslieferung.
- Bei einem Schischek-Stellantrieb gewährt der Hersteller eine Garantie von 12 Monaten auf den Stellantrieb.
- Die Garantie der Klappen SEDM (gewährt vom Hersteller) erlischt komplett nach jeder unsachgemäßen Manipulation der Auslöse-, Absperr- und Steuereinrichtung, im Falle der Demontage elektrischer Elemente, d. h. Stellantriebe durch ungeschulte Mitarbeiter.
- Die Garantie erlischt auch im Falle der Nutzung der Klappen für andere Zwecke, Anlagen und Arbeitsbedingungen als diejenigen, die diese technischen Bedingungen zulassen, oder nach mechanischer Beschädigung während der Manipulation.
- Im Falle eines Transportschadens muss bei der Übernahme ein Protokoll mit dem Spediteur für die Möglichkeit späterer Reklamation niedergeschrieben werden.

X. MONTAGE, BEDIENUNG, WARTUNG

- Im Falle eines Transportschadens muss bei der Übernahme ein ProtNur eine qualifizierte und geschulte Person, d. h. eine „AUTORISIERTE PERSON“ laut Herstellerdokumentation, darf die Installation, Wartung und Kontrolle der Funktion der Klappen durchführen. Alle Arbeiten an Brandschutzklappen müssen in Übereinstimmung mit internationalen und lokalen Standards und Gesetzen durchgeführt werden.
- Zusätzliche Schulungen für diese Inspektionen, Montagen und Reparaturen werden von der Firma MANDÍK, a.s. durchgeführt. und stellt ein „ZERTIFIKAT“ aus, das 5 Jahre gültig ist. Der Verlängerung erfolgt durch die geschulte Person selbst, direkt mit dem Ausbilder. Mit Ablauf der Gültigkeit des „ZERTIFIKATS“ wird es ungültig und aus der Registrierung des Ausbilders entfernt. Es dürfen nur Fachkräfte geschult werden, die Gewährleistung für die ausgeführten Arbeiten übernehmen.
- Bei der Installation der Klappen müssen alle geltenden Sicherheitsstandards und Richtlinien befolgt werden.
- Für die zuverlässige Funktion der Klappen ist darauf zu achten, dass der Steuermechanismus und die Kontaktflächen des Blatts nicht durch Staubablagerungen, faserige oder klebrige Substanzen und Lösungsmittel verstopft werden. okoll mit dem Spediteur für die Möglichkeit späterer Reklamation niedergeschrieben werden.

Steuerung des Stellantriebs ohne elektrische Spannung

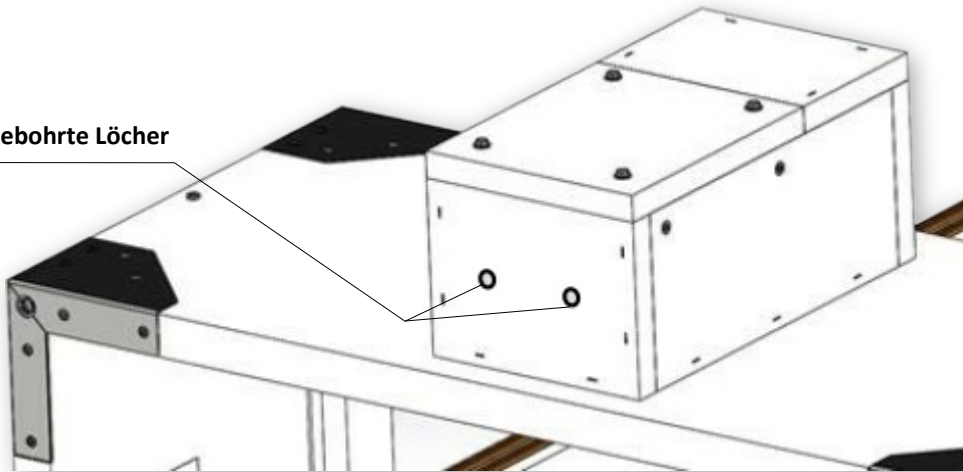
- Mit Hilfe eines Speziesschlüssels (ist dem Stellantrieb beigelegt) ist es möglich die Klappenblätter in jede Position zu stellen. In einfacher Weise kann man somit die Funktion der Klappe überprüfen.

Elektrischer Anschluss des Stellantriebs in der Schutzkabine

Schutzkasten ohne gefertigte Nuten oder vorgebohrte Löcher

- Bohren Sie zwei Löcher in das Schutzgehäuse und verlegen Sie Kabel (CAT 3 feuerfeste Kabel), um den Stellantrieb innerhalb des Gehäuses mit einer Schraubklemme anzuschließen. Das Schutzgehäuse ist aus Kalziumsilikatplatten gefertigt.
- Vorgehensweise
 - Verwenden Sie einen Bohrer (Bohrergröße entsprechend der Anschlussleitung $\varnothing+2$ mm zum Abdichten mit Dichtungsmasse) und bohren Sie zwei Löcher. Es ist möglich, die Löcher auf beiden Seiten des Schutzgehäuses zu bohren.
 - Ziehen Sie das feuerfeste Kabel durch die Kalziumsilikatplatte und verbinden Sie es mit den Stellantriebskabeln gemäß dem Schaltplan → siehe Seiten 5 bis 8.
 - Den Bereich um das Kabel mit feuerfester Dichtungsmasse (HILTI CFS-S ACR...).
 - Lassen Sie die Dichtungsmasse aushärten.

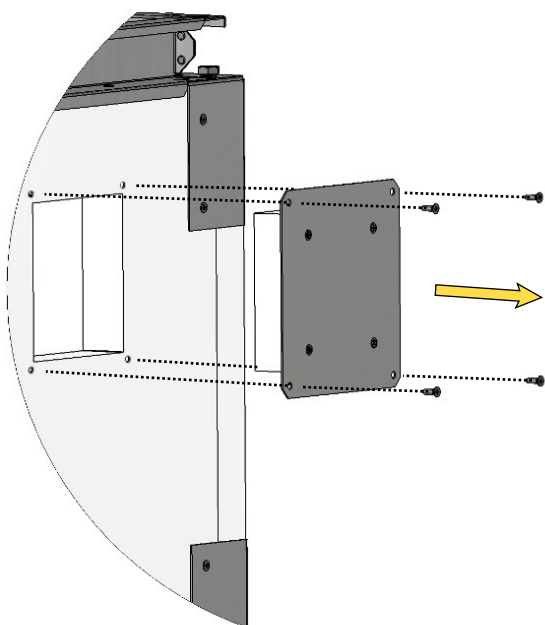
Beispiel für gebohrte Löcher



Beispiel für die Anbringung eines Lochs in der Wand eines Schutzgehäuses, ohne vorgefertigte Nut

Inbetriebnahme und Kontrolle der Betriebsfähigkeit

- Vor der Inbetriebnahme der Klappen und bei folgenden Kontrollen der Betriebsfähigkeit muss man Kontrollen und Funktionsprüfungen sämtlicher Ausführungen einschließlich der Tätigkeit elektrischer Elemente durchführen. Nach der Inbetriebnahme sind diese Funktionsprüfungen mindestens 2x im Jahr durchgeführt werden. Sind bei zwei nacheinander folgenden Funktionsprüfungen keine Beanstandungen oder Mängel festgestellt worden, können dann die Kontrolle der Funktionsprüfung 1x im Jahr durchgeführt werden.
- Ist die Funktion der Klappen aus irgendeinem Grund nicht gewährleistet, muss dies deutlich gekennzeichnet werden. Der Betreiber hat sicherzustellen, dass die Klappe in den Zustand gebracht wird, in dem sie ihre Funktion wieder erfüllen kann.
- Die Ergebnisse der regelmäßigen Kontrollen, festgestellte Mängel und alle wichtigen Tatsachen betreffend die Funktion der Klappen müssen in das „BRANDSCHUTZBUCH“ eingetragen und sofort dem Betreiber gemeldet werden.
- Visuelle Kontrolle des richtigen Einbaus der Klappen, des Innenraums der Klappen, des Klappenblatts, der Aufsitzflächen der Lamellen und der Silikondichtung.
- Die Kontrolle der Verstellung des Klappenblatts aus der Position geöffnet in die Position geschlossen und zurück.
- Demontage des Deckels an der Revisionsöffnung:
 - Entnehmen sie den Revisionsdeckel, durch lösen und entnehmen der vier Schrauben, aus der Revisionsöffnung.



Detail - Revisionsdeckel

- Stellen Sie sicher, dass jede Klappe vollständig auf Funktionsfähigkeit überprüft wird. Der Betrieb sollte über das Steuersystem oder durch manuelle Betätigung eingeleitet werden. Das Klappenblatt sollte sich ordnungsgemäß öffnen und schließen lassen und der Betrieb sollte vor der Übergabe visuell überprüft und dokumentiert werden.

XI. BESTELLANGABEN

Bestellschlüssel

1	2	3	4	5	6	7	8	9		
SEDM	DE	1500x600	/	500	.44	P1	Q30	-	ZN	IW

BEISPIEL:

SEDM DE 1500x600/500 .44 P1 Q30-ZN IW

Entrauchungsklappe SEDM, Abmessung 1500x600 mm, Baulänge 500 mm, Ausführung mit Stellantrieb AC 230 V, Flansch an der Blattseite, Flanschbreite 30 mm, Ausführung aus verzinktem Material, Feuchtigkeitsschutz-Imprägnierung des Klappenblatts.

1| Typ der Entrauchungsklappe - SEDM

2| Lieferland

3| Abmessungen der Klappe B x H → siehe Seiten 11 bis 22

„B“ ist die Breite der Klappe

„H“ ist die Höhe der Klappe

4| Baulänge - 500 mm

5| Klappenausführungen

.44	Mit Stellantrieb BEN, BEE, BE, InMax 50.75-S für 230V
.54	Mit Stellantrieb BEN, BEE, BE, InMax 50.75-S für 24V
.65 *	Mit Stellantrieb BEN (BEE)-SR für 24V

* Im Fall des Stellantrieb Einbaus BE, InMax 50.75-S wird die Ausführung .65 nicht geliefert.

6| Zubehör

	Ohne Flansche
P	Mit Flanschen auf beiden Seiten
P1	Flansch an der Blattseite
P2	Flansch auf der Antriebsseite

7| Flanschmaß

Q30	Flanschbreite 30 mm
-----	---------------------

8| Material

ZN	Verzinkt
----	----------

9| Oberflächenbehandlung

	Ohne Oberflächenbehandlung
IW	Imprägnierung des Klappenblattes mit einem Imprägniermittel PROMAT 2000 - Imprägnierung gegen Feuchtigkeit
IA	Imprägnierung des Klappenblattes mit einem Imprägniermittel PROMAT SR - Imprägnierung gegen Chemie

Erweiterung der Klappen zum Einbau

Flansch



1 | Zubehörtyp - Flansch

3 | Typ der Entrauchungsklappe - SEDM

4 | Abmessungen der Klappe B x H → siehe Seiten 11 bis 22

2 | Ausführung des Flansche

P	Mit Flanschen auf beiden Seiten
P1	Flansch an der Blattseite
P2	Flansch auf der Antriebsseite

Montagehalterung



1 | Zubehörtyp - Montagehalterung

2 | Ausführung der Montagehalterung

L = 500	Länge 500 mm
L = 250	Länge 250 mm

Typenschild

- Ein Typenschild befindet sich auf dem Klappengehäuse (Beispiel)

MANDÍK® MANDÍK, a.s.
Dobříšská 550, 267 24 Hostomice, Tschechische Republik

KLAPPE ZUR ABLEITUNG VON RAUCH UND WÄRME MULTI - XXXX

GRÖSSE: AUSFÜHRUNG:

FERT.NR.: GEWICHT (kg):

FEUERWIDERSTAND:

TPM XXX/XX Zulassungs-Nr.: 1391-CPR-XXXX/XXXX, LE: PM/XXXX/XX/XX/X XX EN 12101:2011

ANLEITUNG  

Der Hersteller behält sich das Recht vor, weitere Änderungen an Produkten und Zusatzgeräten vorzunehmen.
Aktuelle Informationen stehen unter www.mandik.de zur Verfügung.

MANDÍK[®]

www.mandik.de

MANDÍK, a. s. • Dobříšská 550 • 267 24 Hostomice • Tschechische Republik • Tel.: +420 311 706 742 • E-Mail: mandik@mandik.cz
MANDÍK GmbH • Veit-Stoß-Straße 12 • 92637 Weiden • Deutschland • Tel.: +49(0) 961-6702030 • E-Mail: anfragen@mandik.de